

Raindance Select S**Główka prysznicowa 240 2jet EcoSmart 9 l/min z ramieniem prysznicowym**

Wykonczenie : biały/chrom Nr art. : 26470400

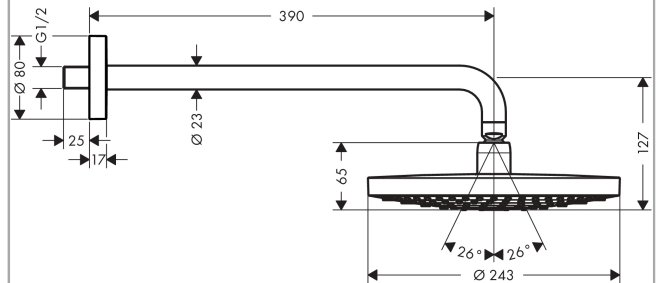
**Opis****Cechy**

- w składzie: główka prysznicowa, ramię prysznicowe
- wielkość główki: 243 mm
- strumień: RainAir, Rain
- zmiana strumienia {n}
- przegub kulowy: główka z regulacją kąta
- materiał: metal
- tarcza strumieniowa: chrom lub biała
- długość ramienia 390 mm
- przepływ max. przy 3 bar: 9 l/min
- przepływ Rain (przy 3 bar): 9 l/min
- przepływ RainAir (przy 3 bar): 9 l/min
- możliwość demontażu do czyszczenia
- montaż: ścienny
- przyłącze G ½
- może współpracować z przepływowymi podgrzewaczami wody

Szczegóły produktu

Cena bez VAT

1.905,00 PLN

Technologia**Zdjęcie produktu****Rysunek wymiarowy**

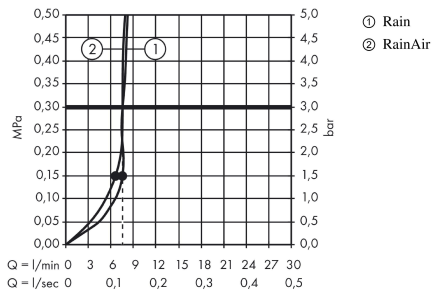
Raindance Select S

Głowica prysznicowa 240 2jet EcoSmart 9 l/min z ramieniem prysznicowym

Wykonczenie : biały/chrom Nr art. : 26470400



Diagram przepływu



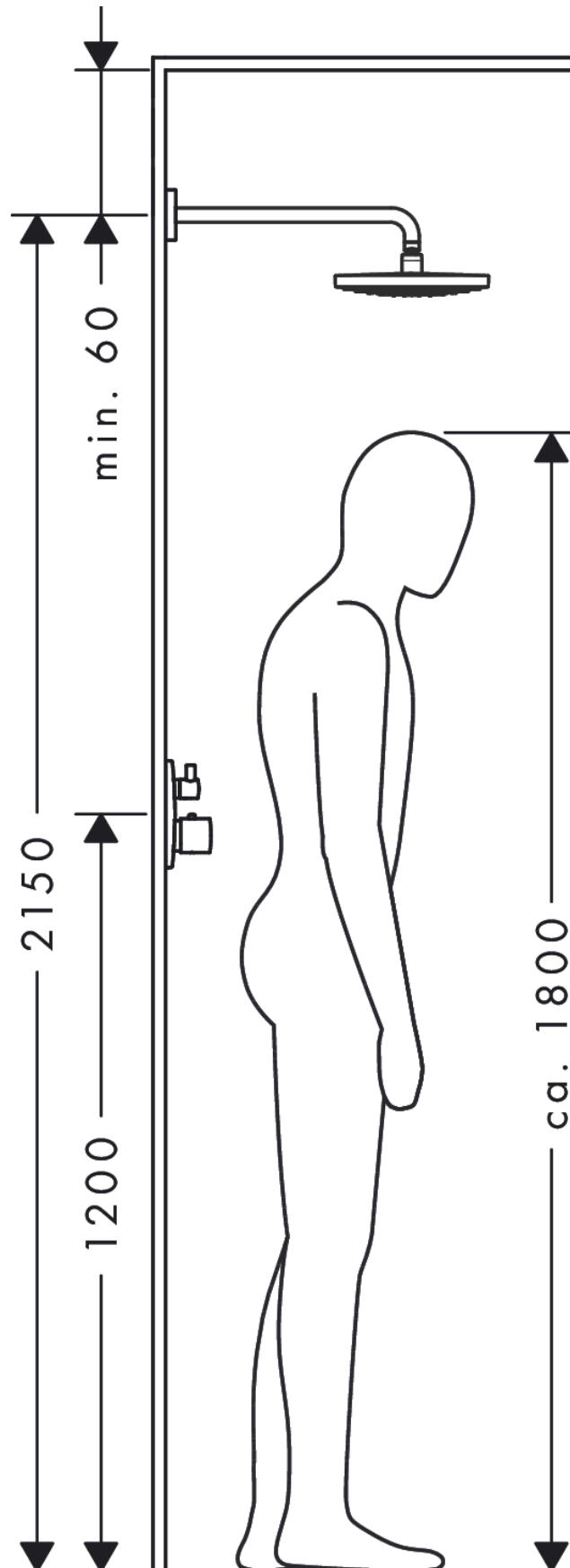
Wartości zużycia zostały zmierzone w praktyczny sposób za pomocą przynależnej armatury (termostat/mieszalnik/zawór podtynkowy).

Raindance Select S**Głowica prysznicowa 240 2żet EcoSmart 9 l/min z ramieniem prysznicowym**

Wykonczenie : biały/chrom Nr art. : 26470400



Przykład montażu



Raindance Select S

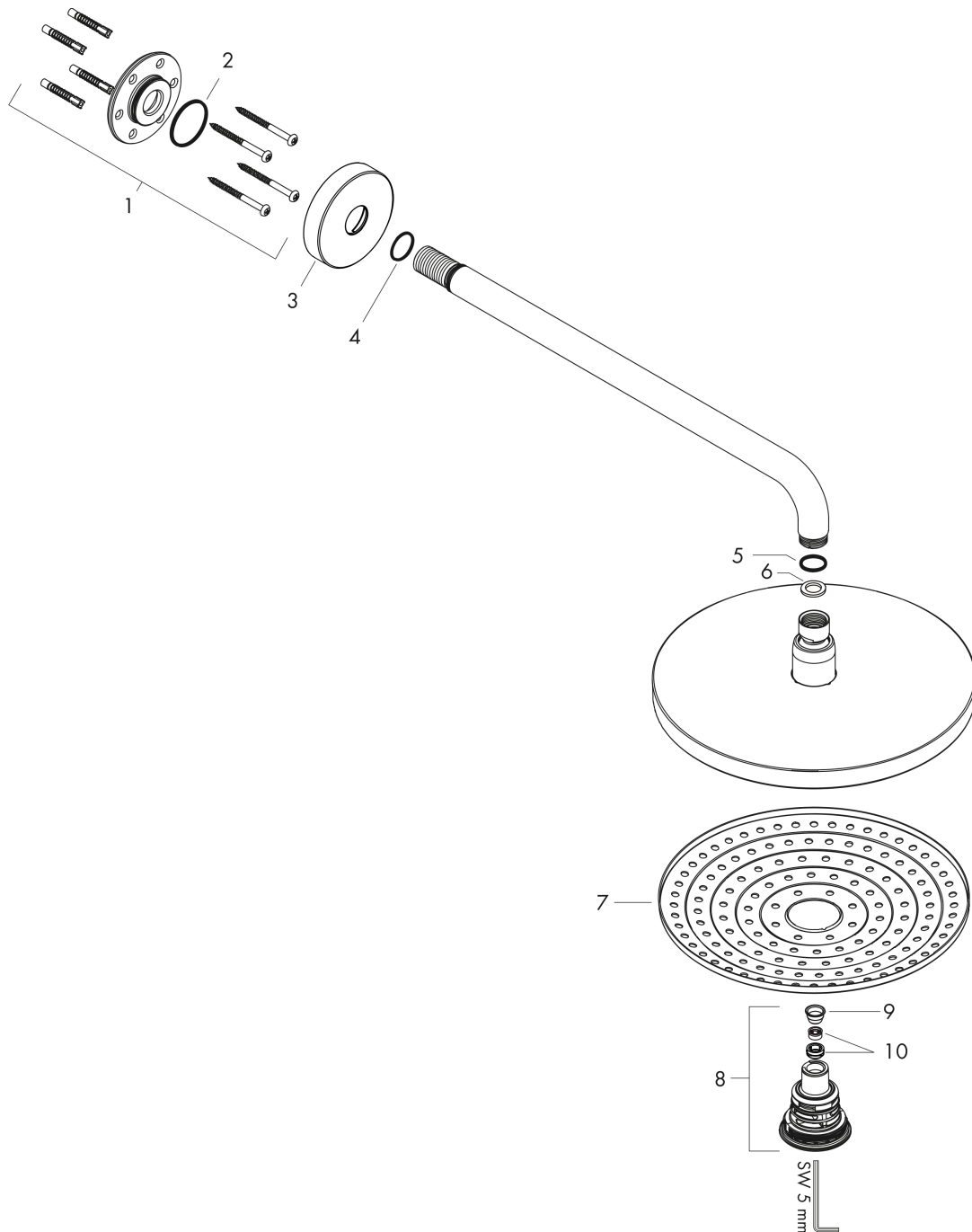
Głowica prysznicowa 240 2jet EcoSmart 9 l/min z ramieniem prysznicowym

Wykonczenie : biały/chrom Nr art. : 26470400



Rysunek eksplozyjny

Rok produkcji: >02/18



Raindance Select S**Głowica prysznicowa 240 2jet EcoSmart 9 l/min z ramieniem prysznicowym**Wykonczenie : **biały/chrom** Nr art. : **26470400****Lista części zamiennych**

Rok produkcji: >02/18

Poz.	Opis	Nr art.	PC	PU
1	Zestaw montażowy	95208000	-	1
2	O-Ring 34x2	98383000	-	1
3	Rozeta Ø 80 mm	98940000	-	1
4	O-Ring 20x1,5	98197000	-	1
5	O-Ring 16x2	98133000	-	1
6	Uszczelka	98058000	-	1
7	Tarcza strumieniowa	92291450	-	1
8	Przełącznik kompletny	98343001	-	1
9	Filtr	97735000	-	1
10	Ogranicznik przepływu (9 l/min)	95659000	-	1