

**Raindance Select S****Głowica prysznicowa 240 2jet z przyłączem sufitowym**

Wykonczenie : chrom Nr art. : 26467000

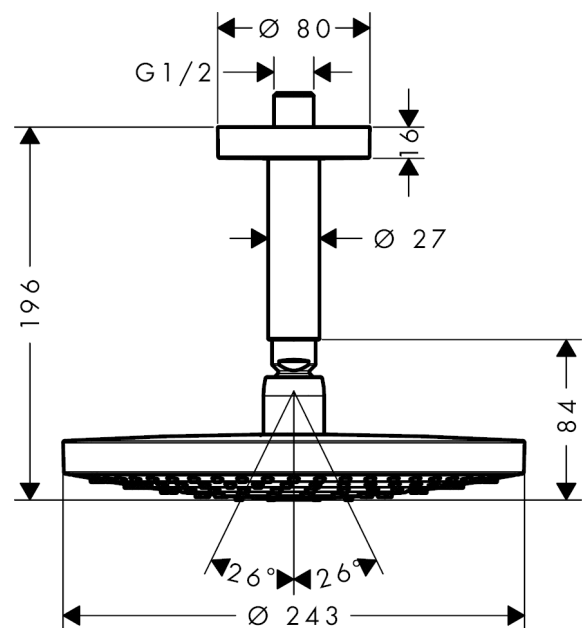
**Opis****Cechy**

- w składzie: głowica prysznicowa, przyłącze sufitowe
- wielkość główki: 243 mm
- strumień: RainAir, Rain
- zmiana strumienia {n}
- przegub kulowy: głowica z regulacją kąta
- materiał: metal
- tarcza strumieniowa: chrom lub biała
- metalowe przyłącze sufitowe
- przyłącze sufitowe: 100 mm
- przepływ max. przy 3 bar: 17 l/min
- przepływ Rain (przy 3 bar): 17 l/min
- przepływ RainAir (przy 3 bar): 16 l/min
- możliwość demontażu do czyszczenia
- montaż: sufit
- przyłącze G 1/2
- może współpracować z przepływowymi podgrzewaczami wody

**Szczegóły produktu**

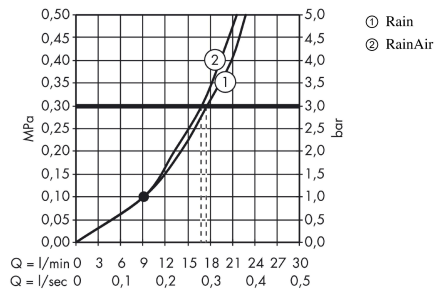
Cena bez VAT

1.742,00 PLN

**Technologia****Zdjęcie produktu****Rysunek wymiarowy**

**Raindance Select S****Głowica prysznicowa 240 2jet z przyłączem sufitowym**

Wykonczenie : chrom Nr art. : 26467000

**Diagram przepływu**

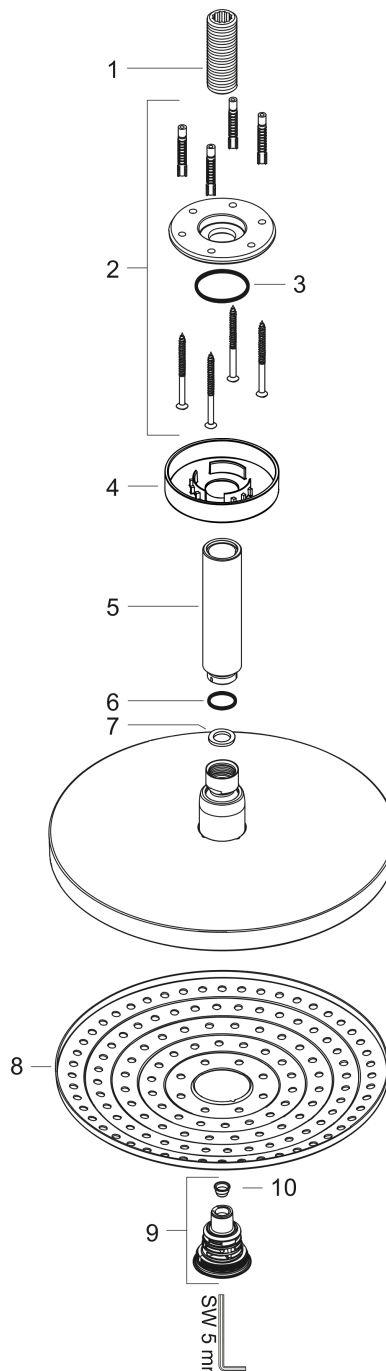
Wartości zużycia zostały zmierzone w praktyczny sposób za pomocą przynależnej armatury (termostat/mieszalnik/zawór podtynkowy).

**Raindance Select S**  
**Głowica prysznicowa 240 2jet z przyłączem sufitowym**  
 Wykonczenie : chrom Nr art. : 26467000



Rysunek eksplozyjny

Rok produkcji: >02/18



**Raindance Select S**  
**Głowica prysznicowa 240 2jet z przyłączem sufitowym**  
 Wykonczenie : chrom Nr art. : 26467000



#### Lista części zamiennych

Rok produkcji: >02/18

Poz.	Opis	Nr art.	PC	PU
1	Nypel	95188000	-	1
2	Zestaw montażowy	95208000	-	1
3	O-Ring 34x2	98383000	-	1
4	Rozeta Ø 80 mm	92122000	-	1
5	Ramię prysznic	27479000	-	1
6	O-Ring 16x2	98133000	-	1
7	Uszczelka	98058000	-	1
8	Tarcza strumieniowa	92291000	-	1
9	Przełącznik kompletny	98343000	-	1
10	Filtr	97735000	-	1