

Raindance Select S**Głowica prysznicowa 240 2jet z ramieniem prysznicowym**

Wykonczenie : chrom Nr art. : 26466000

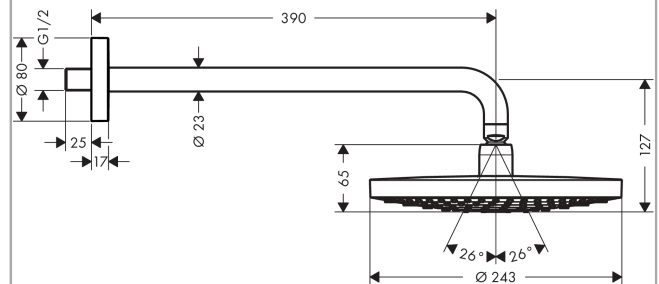
**Opis****Cechy**

- w składzie: głowica prysznicowa, ramię prysznicowe
- wielkość głowki: 243 mm
- strumień: RainAir, Rain
- zmiana strumienia {n}
- przegub kulowy: głowica z regulacją kąta
- materiał: metal
- tarcza strumieniowa: chrom lub biała
- długość ramienia 390 mm
- przepływ max. przy 3 bar: 17 l/min
- przepływ Rain (przy 3 bar): 17 l/min
- przepływ RainAir (przy 3 bar): 16 l/min
- minimalny punkt funkcyjny do prawidłowego działania w l/min: 9 l/min
- możliwość demontażu do czyszczenia
- montaż: ścienny
- przyłącze G ½
- może współpracować z przepływowymi podgrzewaczami wody

Szczegóły produktu

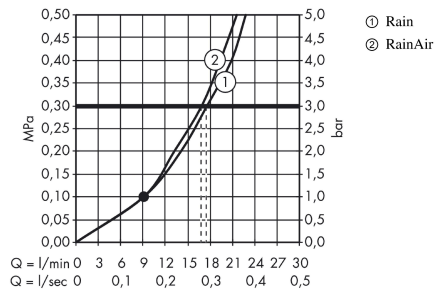
Cena bez VAT

1.905,00 PLN

Technologia**Zdjecie produktu****Rysunek wymiarowy**

Raindance Select S**Główka prysznicowa 240 2jet z ramieniem prysznicowym**

Wykonczenie : chrom Nr art. : 26466000

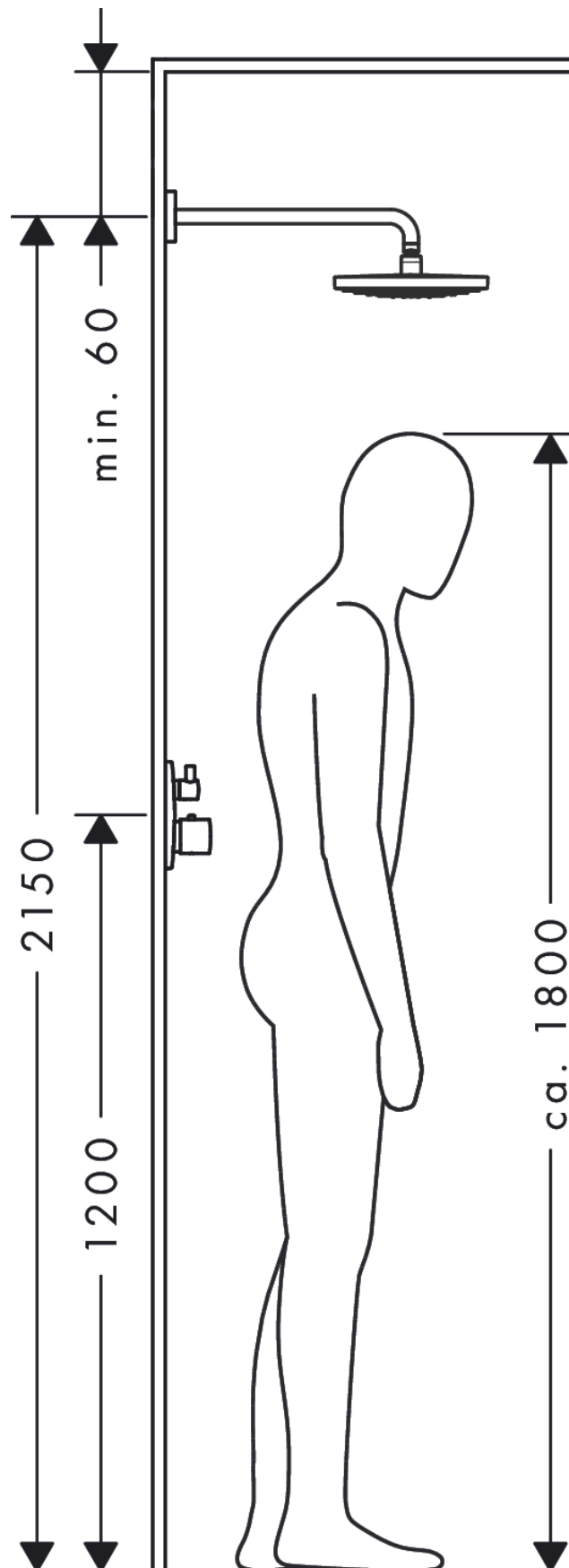
**Diagram przepływu**

Wartości zużycia zostały zmierzone w praktyczny sposób za pomocą przynależnej armatury (termostat/mieszalnik/zawór podtynkowy).

Raindance Select S
Głowica prysznicowa 240 2jet z ramieniem prysznicowym
Wykonczenie : chrom Nr art. : 26466000



Przykład montażu

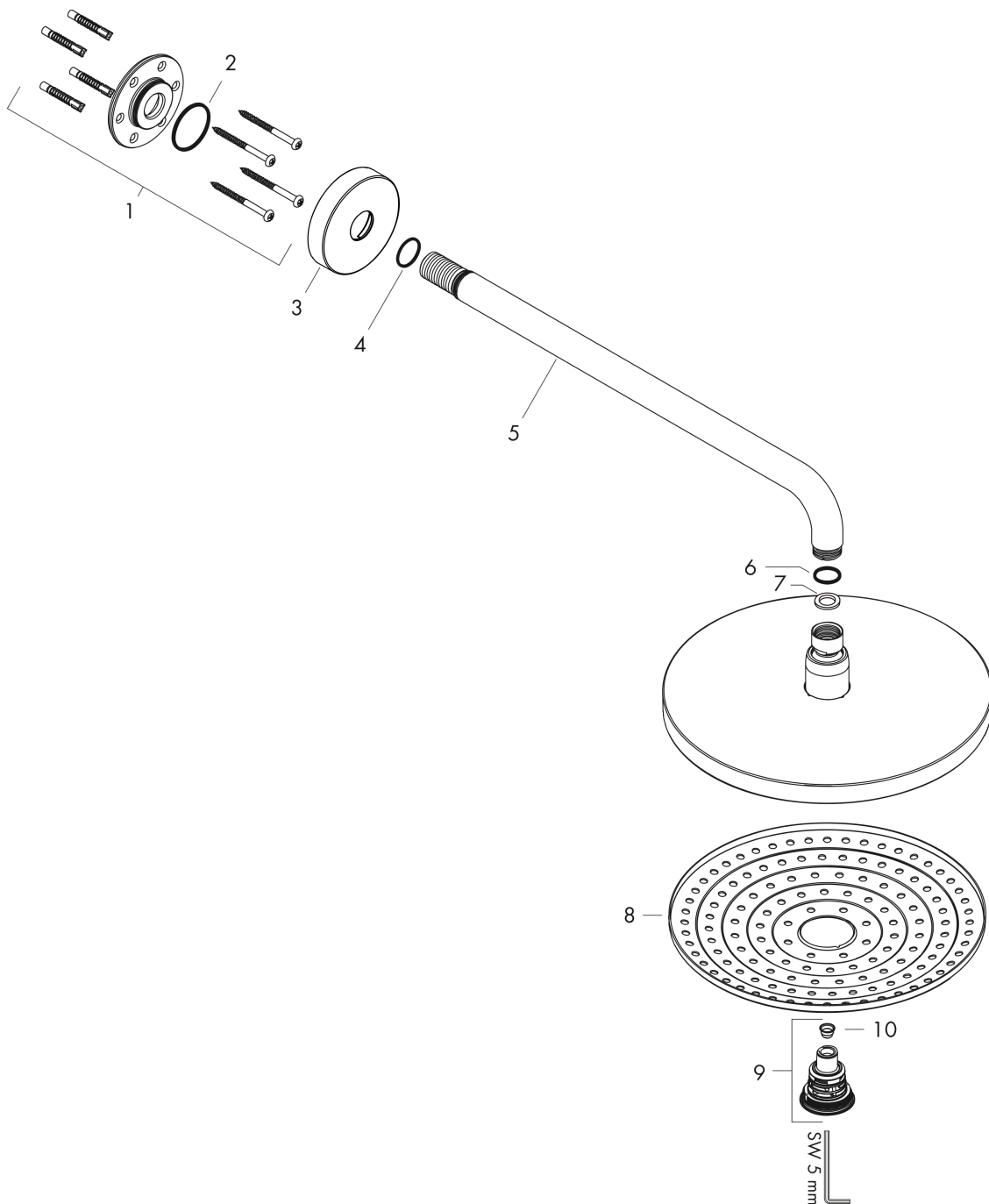


Raindance Select S
Głowica prysznicowa 240 2jet z ramieniem prysznicowym
 Wykonczenie : chrom Nr art. : 26466000



Rysunek eksplozyjny

Rok produkcji: >02/18



Raindance Select S
Głowica prysznicowa 240 2jet z ramieniem prysznicowym
 Wykonczenie : chrom Nr art. : 26466000



Lista części zamiennych

Rok produkcji: >02/18

Poz.	Opis	Nr art.	PC	PU
1	Zestaw montażowy	95208000	-	1
2	O-Ring 34x2	98383000	-	1
3	Rozeta Ø 80 mm	98940000	-	1
4	O-Ring 20x1,5	98197000	-	1
5	Ramię prysznicowa	27446000	-	1
6	O-Ring 16x2	98133000	-	1
7	Uszczelka	98058000	-	1
8	Tarcza strumieniowa	92291000	-	1
9	Przełącznik kompletny	98343000	-	1
10	Filtr	97735000	-	1
a	Ramię prysznicowa 240 mm	27409000	-	1