

Croma
Głowica prysznicowa 220 1jet EcoSmart 9 l/min
 Wykonczenie : **chrom** Nr art. : **26465000**



Opis

Cechy

- wielkość głowki: 220 mm
- strumień: RainAir
- przegub kulowy: głowica z regulacją kąta
- materiał: metal
- przepływ max. przy 3 bar: 9 l/min
- przepływ RainAir (przy 3 bar): 9 l/min
- możliwość demontażu do czyszczenia
- montaż: sufit lub ściana
- przyłącze G 1/2
- może współpracować z przepływowymi podgrzewaczami wody

Szczegóły produktu

Cena bez VAT

1.036,00 PLN

Technologia



Zdjęcie produktu



Rysunek wymiarowy

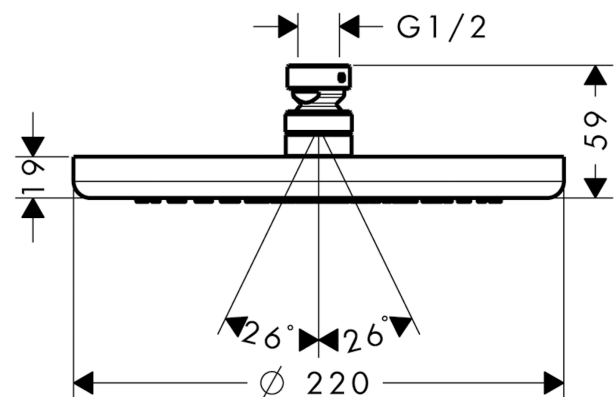
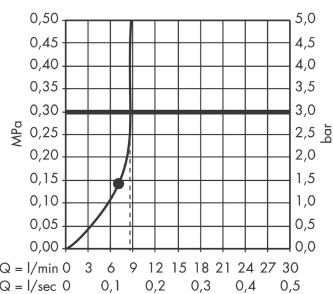


Diagram przepływu



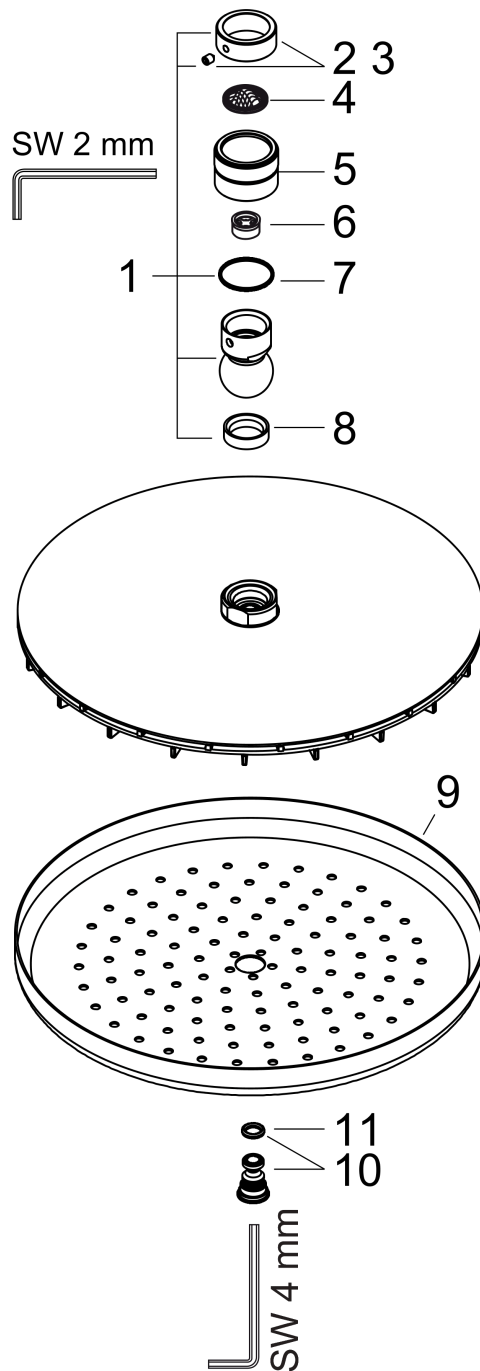
Q = l/min 0 3 6 9 12 15 18 21 24 27 30
 Q = l/sec 0 0,1 0,2 0,3 0,4 0,5

Wartości zużycia zostały zmierzone w praktyczny sposób za pomocą przynależnej armatury (termostat/mieszalnik/zawór podtynkowy).

Croma
Głowica prysznicowa 220 1jet EcoSmart 9 l/min
 Wykonczenie : **chrom** Nr art. : **26465000**

Rysunek eksplozyjny

Rok produkcji: >01/12



Croma
Głowica prysznicowa 220 1jet EcoSmart 9 l/min
 Wykonczenie : chrom Nr art. : 26465000

Lista części zamiennych

Rok produkcji: >01/12

Poz.	Opis	Nr art.	PC	PU
1	Złącze kulowe	98941000	-	1
2	Podkładka zabezpieczająca	98942000	-	1
3	Śruba z gniazdem M4x6	97767000	-	1
4	Uszczelka z filtrem	94246000	-	1
5	Nakrętka	97958000	-	1
6	Ogranicznik przepływu (9 l/min)	95659000	-	1
7	Podkładka oporowa	97536000	-	1
8	Uszczelka	97606000	-	1
9	Tarcza strumieniowa	92882000	-	1
10	Dysza powietrza (Eco)	95795000	-	1
11	O-Ring 7x2	98419000	-	1
a	Zawór zwrotny	95699000	-	1