

## Croma

### Główka prysznicowa 220 1jet

Wykonczenie : chrom Nr art. : 26464000



#### Opis

##### Cechy

- wielkość główki: 220 mm
- strumień: RainAir
- przegub kulowy: główka z regulacją kąta
- materiał: metal
- przepływ max. przy 3 bar: 19 l/min
- przepływ RainAir (przy 3 bar): 19 l/min
- minimalny punkt funkcyjny do prawidłowego działania w l/min: 10,5 l/min
- możliwość demontażu do czyszczenia
- montaż: sufit lub ściana
- przyłącze G 1/2
- może współpracować z przepływowymi podgrzewaczami wody

#### Szczegóły produktu

Cena bez VAT

1.036,00 PLN

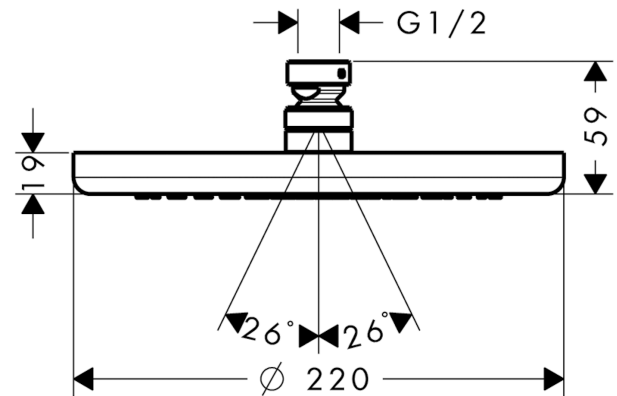
#### Technologia



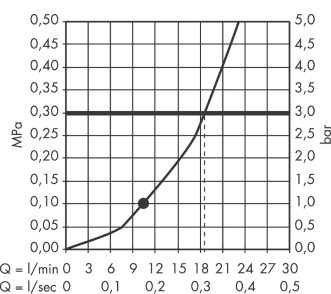
#### Zdjęcie produktu



#### Rysunek wymiarowy



#### Diagram przepływu



Q = l/min 0 3 6 9 12 15 18 21 24 27 30  
Q = l/sec 0 0,1 0,2 0,3 0,4 0,5

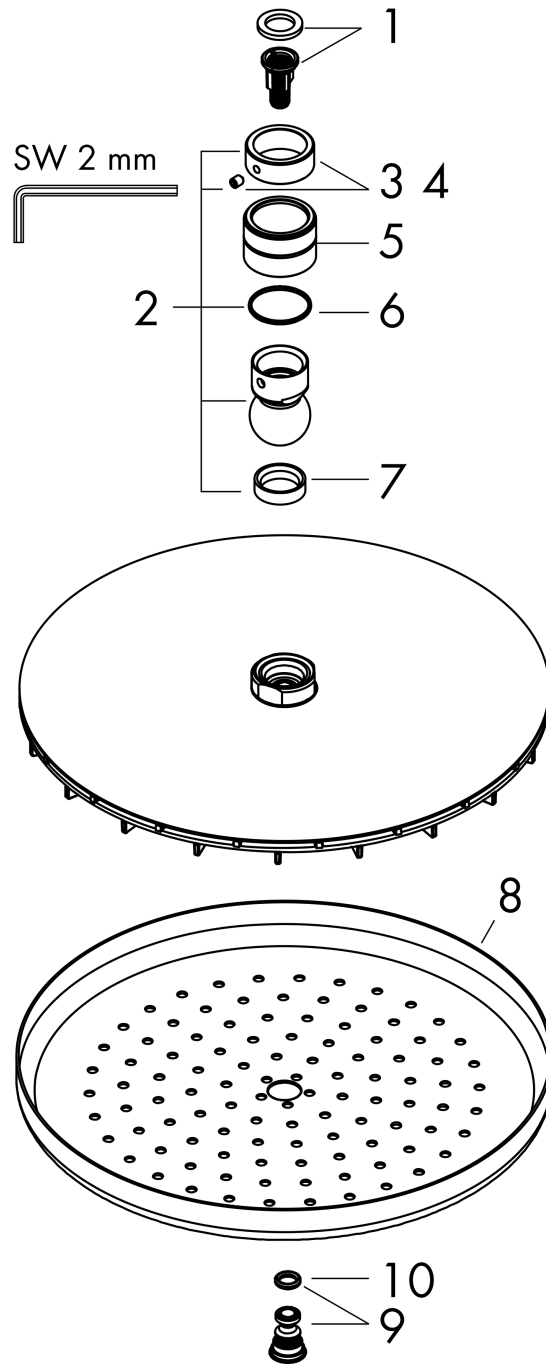
Wartości zużycia zostały zmierzone w praktyczny sposób za pomocą przynależnej armatury (termostat/mieszalnik/zawór podtynkowy).

**Croma**  
**Głowica prysznicowa 220 1jet**  
 Wykonczenie : **chrom**    Nr art. : **26464000**



**Rysunek eksplozyjny**

Rok produkcji: >01/12



**Croma****Głowica prysznicowa 220 1jet**

Wykonczenie : chrom Nr art. : 26464000



## Lista części zamiennych

Rok produkcji: &gt;01/12

Poz.	Opis	Nr art.	PC	PU
1	Wkład filtra	97708000	-	1
2	Złącze kulowe	98941000	-	1
3	Podkładka zabezpieczająca	98942000	-	1
4	Śruba z gniazdem M4x6	97767000	-	1
5	Nakrętka	97958000	-	1
6	Podkładka oporowa	97536000	-	1
7	Uszczelka	97606000	-	1
8	Tarcza strumieniowa	92882000	-	1
9	Dysza powietrza	95794000	-	1
10	O-Ring 7x2	98419000	-	1
a	Zawór zwrotny	95699000	-	1