

FixFit**Przyłącze węża Porter 300 z uchwytem i półką**

Wykonczenie : biały/chrom Nr art. : 26456400

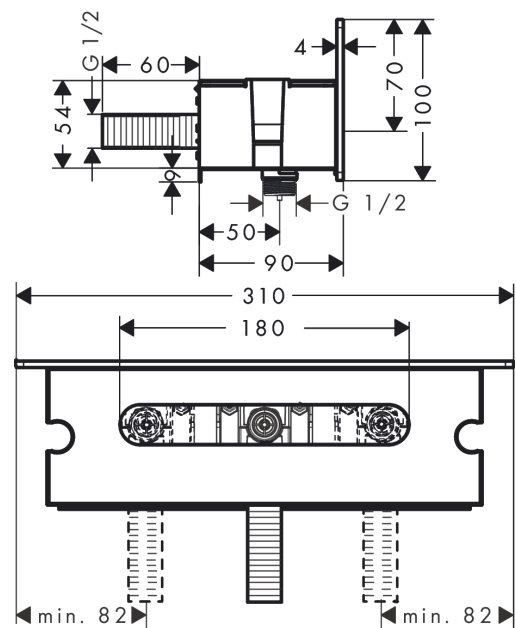
**Opis****Cechy**

- 300 mm półka do przechowywania
- z uchwytem
- metalowy katownik przyłączeniowy
- zawór zwrotny
- sposób montażu: G 1/2
- regulacja ustawienia w lewo lub w prawo o 77,5 mm
- dla węży z nakrętką stożkową
- Bezpieczne szkło w kolorze białym i chromowanym

Szczegóły produktu

Cena bez VAT

651,00 PLN

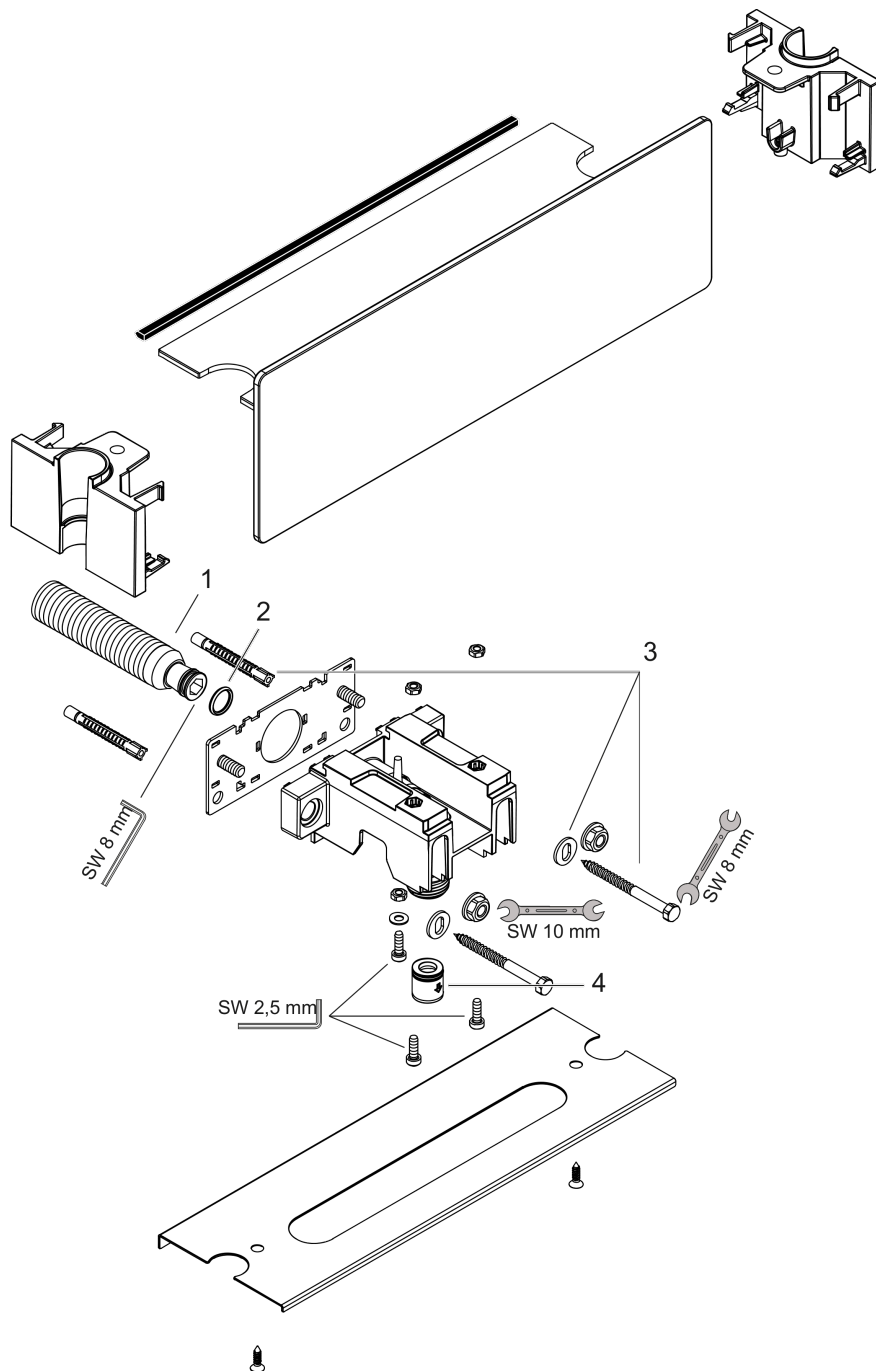
Nagrody za design**Zdjecie produktu****Rysunek wymiarowy**

FixFit**Przyłącze węża Porter 300 z uchwytem i półką**

Wykonczenie : biały/chrom Nr art. : 26456400

**Rysunek eksplozyjny**

Rok produkcji: >04/16



FixFit**Przyłącze węża Porter 300 z uchwytem i półką**Wykonczenie : **biały/chrom** Nr art. : **26456400****Lista części zamiennych**

Rok produkcji: >04/16

Poz.	Opis	Nr art.	PC	PU
1	Nypel G1/2	98933000	-	1
2	O-Ring 11x2	98127000	-	1
3	Zestaw montażowy	98716000	-	1
4	Zestaw zaworów zwrotnych DW 15	94074000	-	1