

Raindance E**Główka prysznicowa 300 1jet z przyłączem sufitowym**

Wykonczenie : czarny matowy Nr art. : 26250670

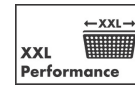
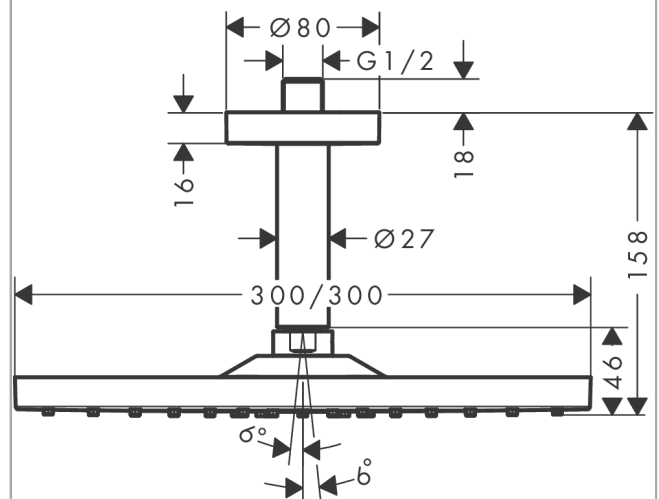
**Opis****Cechy**

- w składzie: główka prysznicowa, przyłącze sufitowe
- wielkość główki: 300 x 300 mm
- strumień: RainAir
- przegub kulowy: główka z regulacją kąta
- materiał: metal
- metalowe przyłącze sufitowe
- przyłącze sufitowe: 158 mm
- przepływ max. przy 3 bar: 17 l/min
- przepływ RainAir (przy 3 bar): 17 l/min
- możliwość demontażu do czyszczenia
- montaż: sufit
- przyłącze G 1/2
- może współpracować z przepływowymi podgrzewaczami wody

Szczegóły produktu

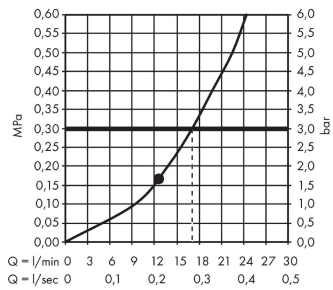
Cena bez VAT

3.520,00 PLN

Technologia**Nagrody za design****Zdjęcie produktu****Rysunek wymiarowy**

Raindance E**Głowica prysznicowa 300 1jet z przyłączem sufitowym**

Wykonczenie : czarny matowy Nr art. : 26250670

**Diagram przepływu**

Q = l/min 0 3 6 9 12 15 18 21 24 27 30
 Q = l/sec 0 0,1 0,2 0,3 0,4 0,5

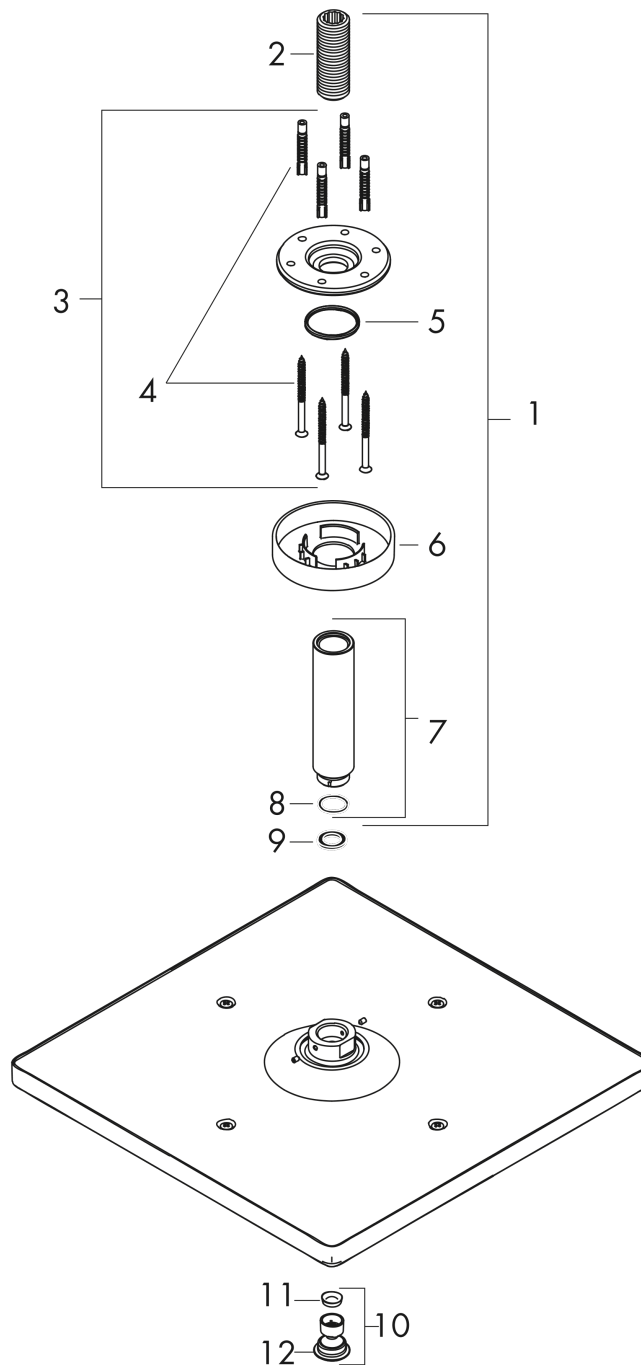
Wartości zużycia zostały zmierzone w praktyczny sposób za pomocą przynależnej armatury (termostat/mieszalnik/zawór podtynkowy).

Raindance E**Głowica prysznicowa 300 1jet z przyłączem sufitowym**

Wykonczenie : czarny matowy Nr art. : 26250670

**Rysunek eksplozyjny**

Rok produkcji: >07/19



Raindance E**Głowica prysznicowa 300 1jet z przyłączem sufitowym**

Wykonczenie : czarny matowy Nr art. : 26250670

**Lista części zamiennych**

Rok produkcji: >07/19

Poz.	Opis	Nr art.	PC	PU
1	Ramię prysznicowa	27393670	-	1
2	Nypel	95188000	-	1
3	Zestaw montażowy	95208000	-	1
4	Zestaw montażowy	40916000	-	1
5	O-Ring 34x2	98383000	-	1
6	Rozeta Ø 80 mm	92122670	-	1
7	Ramię prysznicowa	27479670	-	1
8	O-Ring 16x2	98133000	-	1
9	Uszczelka	98058000	-	1
10	Dysza powietrza	93127700	-	1
11	Filtr	93128000	-	1
12	O-Ring 15x2	98163000	-	1