

**Raindance E****Główka prysznicowa 300 1jet z przyłączem sufitowym**

Wykonczenie : chrom Nr art. : 26250000

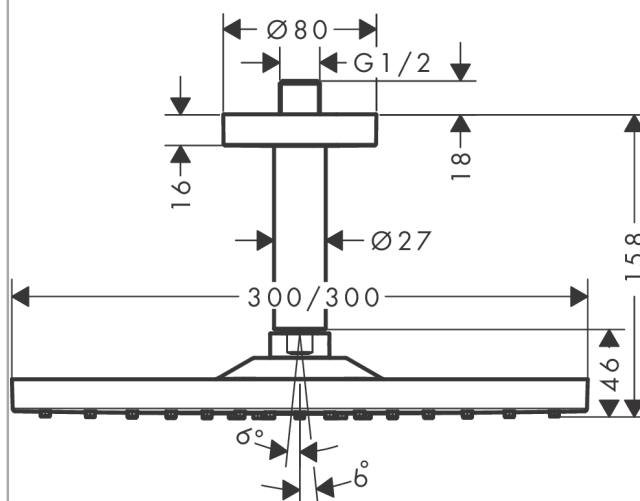
**Opis****Cechy**

- w składzie: główka prysznicowa, przyłącze sufitowe
- wielkość główki: 300 x 300 mm
- strumień: RainAir
- przegub kulowy: główka z regulacją kąta
- materiał: metal
- metalowe przyłącze sufitowe
- przyłącze sufitowe: 158 mm
- przepływ max. przy 3 bar: 17 l/min
- przepływ RainAir (przy 3 bar): 17 l/min
- możliwość demontażu do czyszczenia
- montaż: sufit
- przyłącze G 1/2
- może współpracować z przepływowymi podgrzewaczami wody

**Szczegóły produktu**

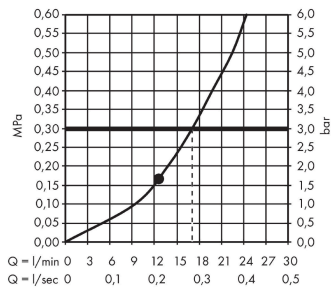
Cena bez VAT

2.346,00 PLN

**Technologia****Nagrody za design****Zdjęcie produktu****Rysunek wymiarowy**

**Raindance E****Głowica prysznicowa 300 1jet z przyłączem sufitowym**

Wykonczenie : chrom Nr art. : 26250000

**Diagram przepływu**

Q = l/min 0 3 6 9 12 15 18 21 24 27 30  
Q = l/sec 0 0,1 0,2 0,3 0,4 0,5

Wartości zużycia zostały zmierzone w praktyczny sposób za pomocą przynależnej armatury (termostat/mieszalnik/zawór podtynkowy).

**Raindance E**

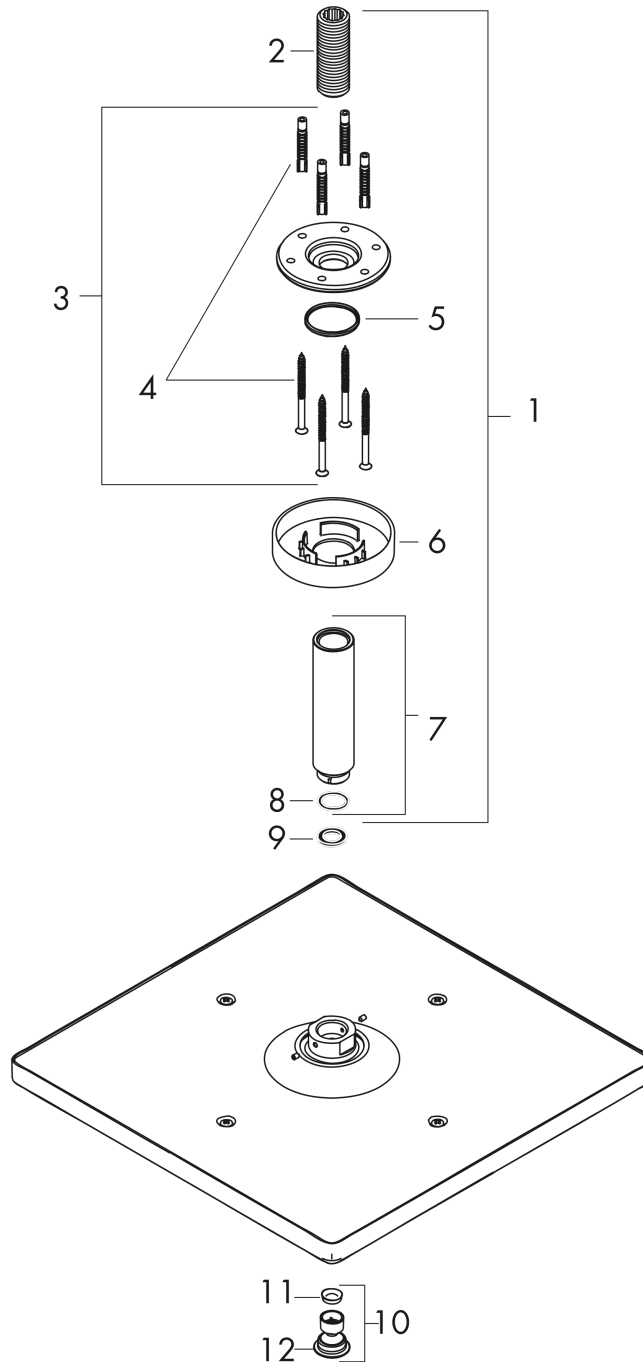
**Głowica prysznicowa 300 1jet z przyłączem sufitowym**

Wykonczenie : **chrom** Nr art. : **26250000**



**Rysunek eksplozyjny**

Rok produkcji: >06/17



**Raindance E****Głowica prysznicowa 300 1jet z przyłączem sufitowym**Wykonczenie : **chrom** Nr art. : **26250000****Lista części zamiennych**

Rok produkcji: &gt;06/17

<b>Poz.</b>	<b>Opis</b>	<b>Nr art.</b>	<b>PC</b>	<b>PU</b>
1	Ramię prysznicowa	27393000	-	1
2	Nypel	95188000	-	1
3	Zestaw montażowy	95208000	-	1
4	Zestaw montażowy	40916000	-	1
5	O-Ring 34x2	98383000	-	1
6	Rozeta Ø 80 mm	92122000	-	1
7	Ramię prysznicowa	27479000	-	1
8	O-Ring 16x2	98133000	-	1
9	Uszczelka	98058000	-	1
10	Dysza powietrza	93127000	-	1
11	Filtr	93128000	-	1
12	O-Ring 15x2	98163000	-	1