

## Rainfinity

### Shoulder shower 500 1jet z półką prysznicową

Wykonczenie : biały matowy Nr art. : 26243700



#### Opis

##### Cechy

- wielkość główki: 502 x 80 mm
- strumień: PowderRain
- zasięg strumienia: 309 x 28 mm
- obszar zastosowania: jako głowica górna/dysza boczna
- przepływ PowderRain (przy 3 bar): 14,5 l/min
- przyłącze: G 1/2
- materiał: metal
- półka ze szkła hartowanego
- kolor powierzchni półki w wariacie -000 = szkło lustrzane, w wariacie -700 = kolor grafitowy, satynowy

#### Szczegóły produktu

Cena bez VAT

3.185,00 PLN

#### Technologia



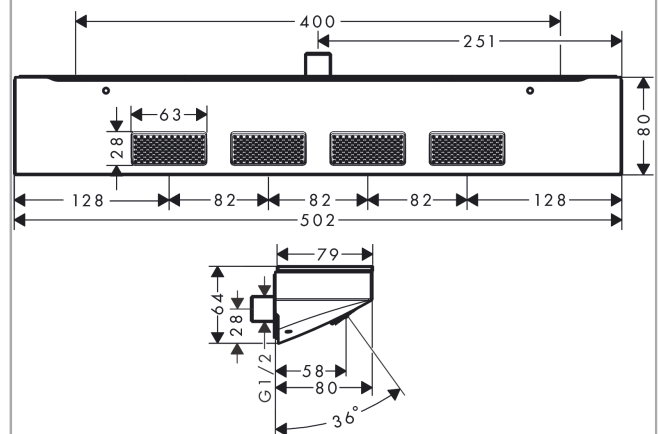
#### Nagrody za design



#### Zdjęcie produktu

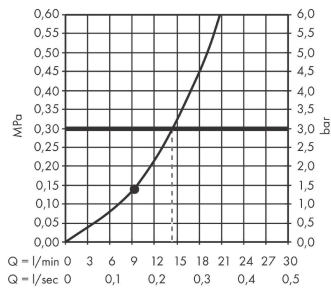


#### Rysunek wymiarowy



**Rainfinity****Shoulder shower 500 1jet z półką prysznicową**

Wykonczenie : biały matowy Nr art. : 26243700

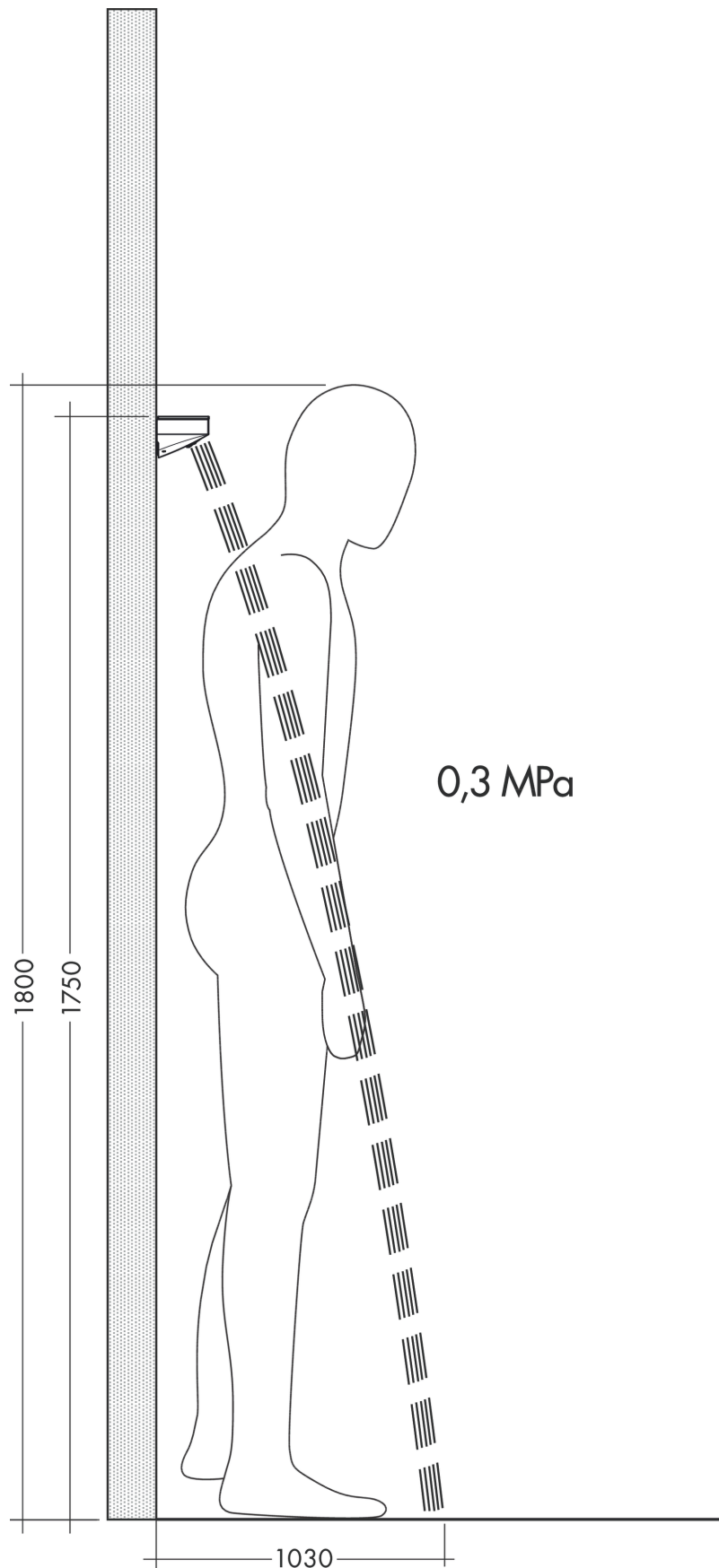
**Diagram przepływu**

Q = l/min 0 3 6 9 12 15 18 21 24 27 30  
 Q = l/sec 0 0,1 0,2 0,3 0,4 0,5

Wartości zużycia zostały zmierzone w praktyczny sposób za pomocą przynależnej armatury (termostat/mieszalnik/zawór podtynkowy).

**Rainfinity****Shoulder shower 500 1jet z półką prysznicową**Wykonczenie : **biały matowy** Nr art. : **26243700**

## Przykład montażu

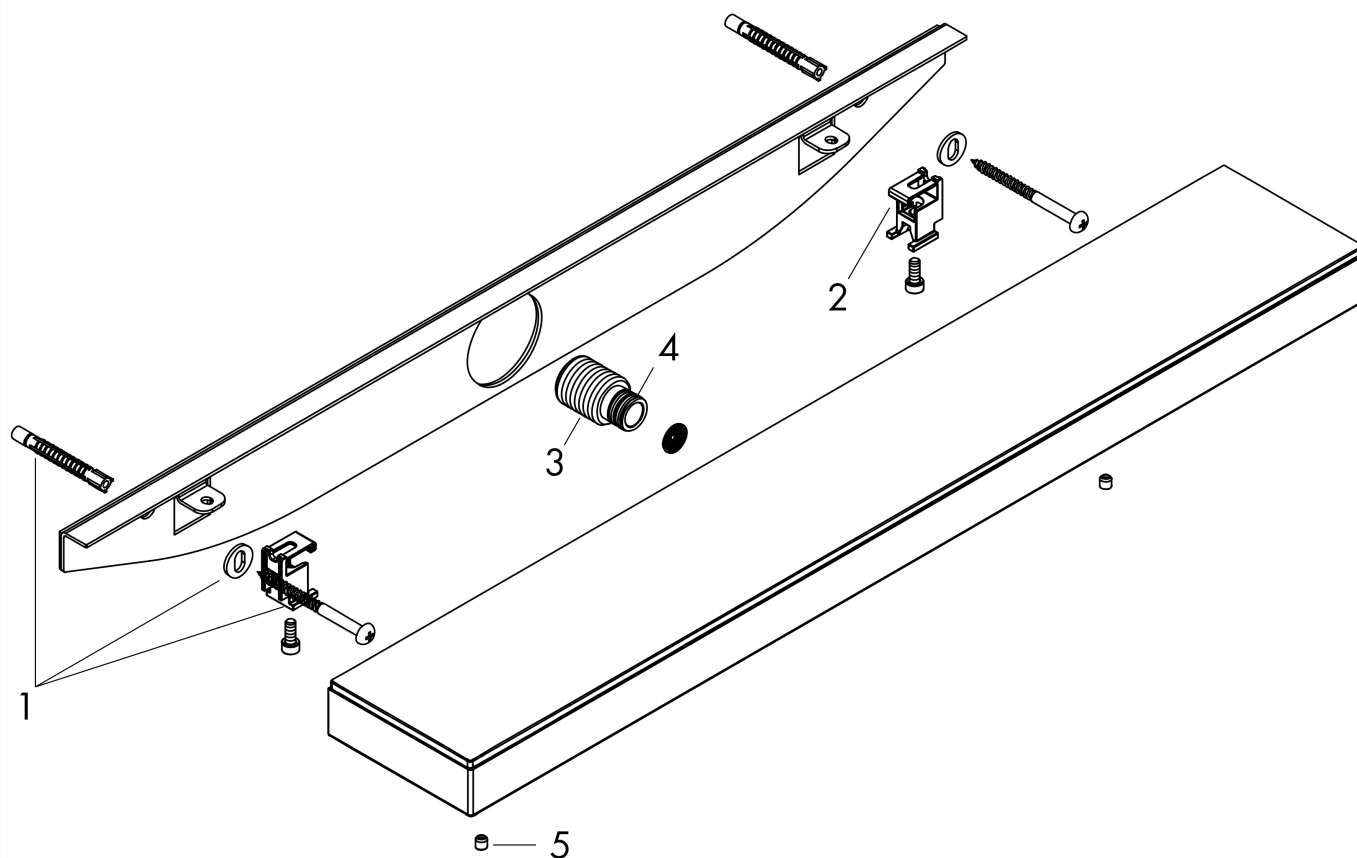


**Rainfinity****Shoulder shower 500 1jet z półką prysznicową**

Wykonczenie : biały matowy    Nr art. : 26243700

**Rysunek eksplozyjny**

Rok produkcji: &gt;07/19



**Rainfinity****Shoulder shower 500 1jet z półką prysznicową**Wykonczenie : **biały matowy** Nr art. : **26243700****Lista części zamiennych**

Rok produkcji: &gt;07/19

<b>Poz.</b>	<b>Opis</b>	<b>Nr art.</b>	<b>PC</b>	<b>PU</b>
1	Zestaw montażowy	96179000	-	1
2	Zestaw montażowy	93661000	-	1
3	Nypel G1/2	93650000	-	1
4	O-Ring 11x2	98127000	-	1
5	Zatyczka śruby mocującej	95181000	-	1