

Rainfinity

Główka prysznicowa 250 3jet EcoSmart z przyłączem ściennym

Wykonczenie : biały matowy Nr art. : 26233700



Opis

Cechy

- w składzie: główka prysznicowa, przyłącze ścienne
- wielkość główki: 250 mm
- strumień: PowderRain, Intense PowderRain, RainStream
- poprzez przycisk Select na termostacie
- zasięg: 273 mm
- środkowa tarcza strumieniowa: 151 mm
- rama: metal
- materiał: aluminium
- powierzchnia tarczy strumieniowej: grafit
- główkę prysznicową można odchylać w pionie w zakresie 10-30 °
- przepływ max. przy 3 bar: 9 l/min
- przepływ PowderRain (przy 3 bar): 9 l/min
- przepływ strumienia Intense PowderRain (przy 3 bar): 9 l/min
- przepływ RainStream (przy 3 bar): 9 l/min
- obsługa trzech stref za pomocą trzech zaworów lub modułu z termostatem i trzema odejściami
- możliwość demontażu główki do czyszczenia
- montaż: iBox universal
- nie może współpracować z przepływowymi podgrzewaczami wody

Szczegóły produktu

Cena bez VAT

7.002,00 PLN

Technologia



Nagrody za design



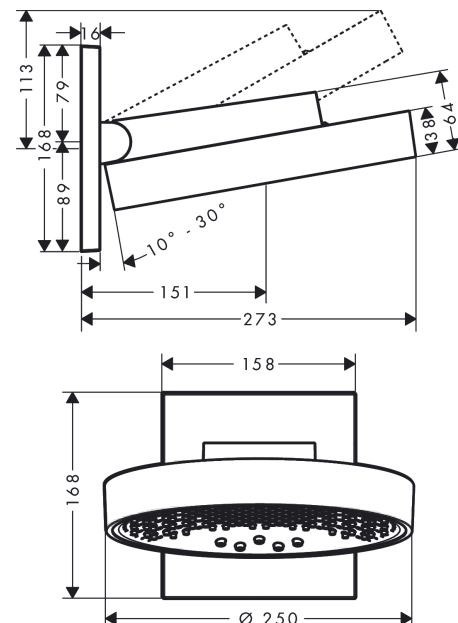
reddot award 2019
best of the best



Zdjęcie produktu



Rysunek wymiarowy



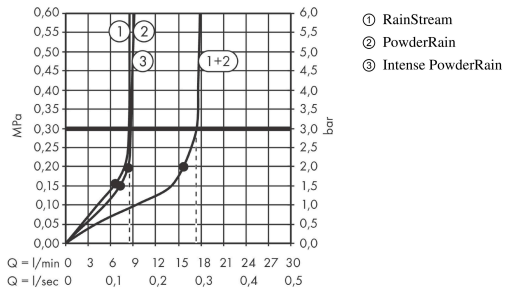
Rainfinity

Główka prysznicowa 250 3jet EcoSmart z przyłączem ściennym

Wykonczenie : biały matowy Nr art. : 26233700



Diagram przepływu



Wartości zużycia zostały zmierzone w praktyczny sposób za pomocą przynależnej armatury (termostat/mieszalnik/zawór podtynkowy).

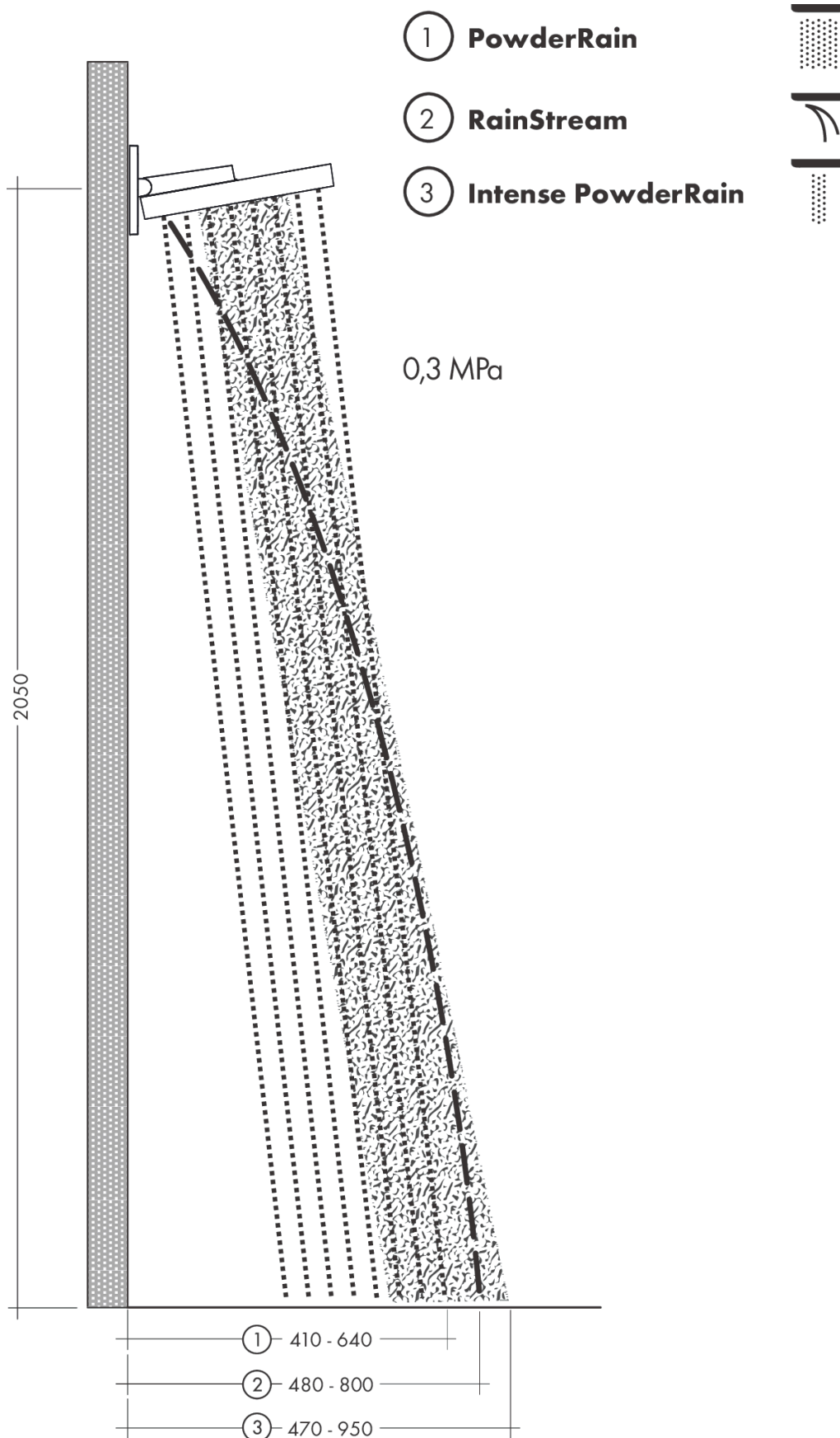
Rainfinity

Głowica prysznicowa 250 3jet EcoSmart z przyłączem ściennym

Wykonczenie : **biały matowy** Nr art. : **26233700**



Przykład montażu



Rainfinity

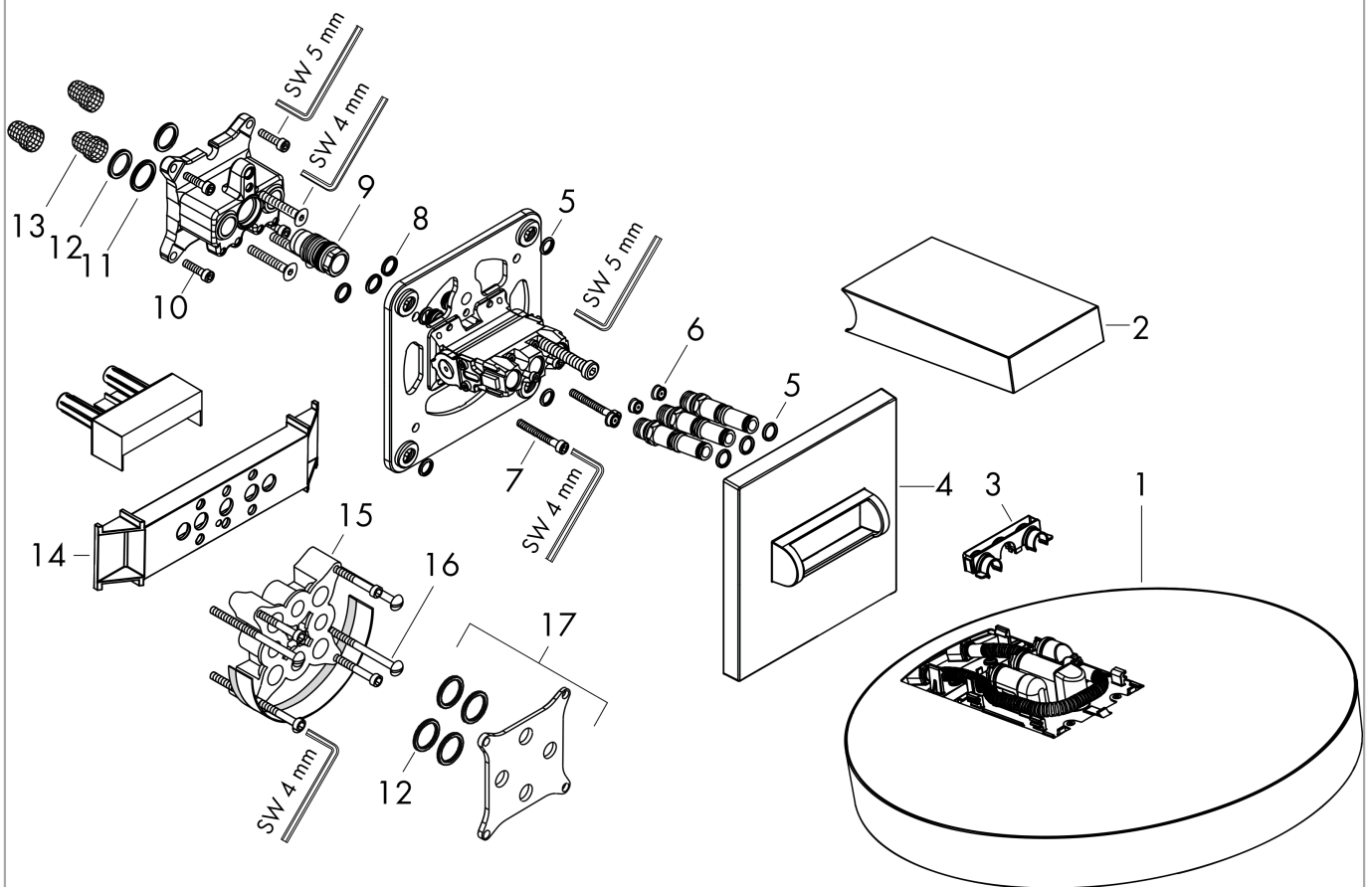
Głowica prysznicowa 250 3jet EcoSmart z przyłączem ściennym

Wykonczenie : biały matowy Nr art. : 26233700



Rysunek eksplozyjny

Rok produkcji: >07/19



Rainfinity**Głowica prysznicowa 250 3jet EcoSmart z przyłączem ściennym**Wykonczenie : **biały matowy** Nr art. : **26233700****Lista części zamiennych**

Rok produkcji: >07/19

Poz.	Opis	Nr art.	PC	PU
1	Ostona	93524700	-	1
2	Klamry	93525000	-	1
3	Rozeta	93523700	-	1
4	O-Ring 9x2	98119000	-	1
5	Ogranicznik przepływu (9 l/min)	95659000	-	1
6	Śruba imbusowa M5x40	97673000	-	1
7	O-Ring 10x2	98170000	-	1
8	O-Ring 17x2	98199000	-	1
9	Zestaw śrub	96525000	-	1
10	O-Ring 18x2	98181000	-	1
11	O-Ring 16x2	98133000	-	1
12	Filtr	98513000	-	1
13	pomoc montażowa	92540000	-	1
14	Przedłużka 25 mm	13595000	-	1
15	Zestaw śrub mocujących	97747000	-	1
16	Zestaw kopensacyjny 1°	95521000	-	1