

Rainfinity**Główka prysznicowa 360 1jet ścienna**

Wykonczenie : czarny matowy Nr art. : 26230670

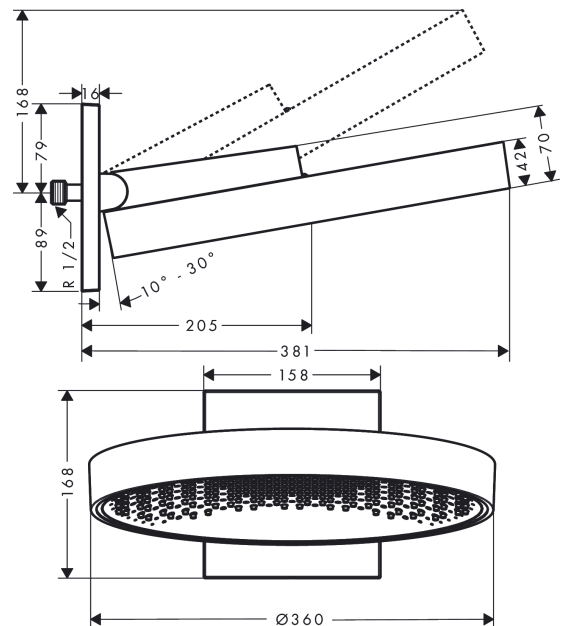
**Opis****Cechy**

- w składzie: główka prysznicowa, przyłącze ścienne
- wielkość główki: 360 mm
- strumień: PowderRain
- zasięg: 381 mm
- środkowa tarcza strumieniowa: 205 mm
- rama: metal
- materiał: aluminium
- powierzchnia tarczy strumieniowej: grafit
- główkę prysznicową można odchylać w pionie w zakresie 10-30 °
- przepływ max. przy 3 bar: 21 l/min
- przepływ PowderRain (przy 3 bar): 21 l/min
- minimalny punkt funkcyjny do prawidłowego działania w l/min: 16,5 l/min
- możliwość demontażu główki do czyszczenia
- montaż: ścienny
- przyłącze G ½
- nie może współpracować z przepływowymi podgrzewaczami wody

Szczegóły produktu

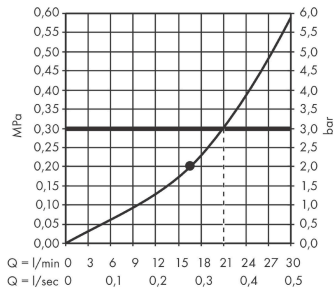
Cena bez VAT

5.588,00 PLN

Technologia**Nagrody za design**reddot award 2019
best of the best**Zdjecie produktu****Rysunek wymiarowy**

Rainfinity**Głowica prysznicowa 360 1jet ścienna**

Wykonczenie : czarny matowy Nr art. : 26230670

**Diagram przepływu**

Q = l/min 0 3 6 9 12 15 18 21 24 27 30
 Q = l/sec 0 0,1 0,2 0,3 0,4 0,5

Wartości zużycia zostały zmierzone w praktyczny sposób za pomocą przynależnej armatury (termostat/mieszalnik/zawór podtynkowy).

Rainfinity

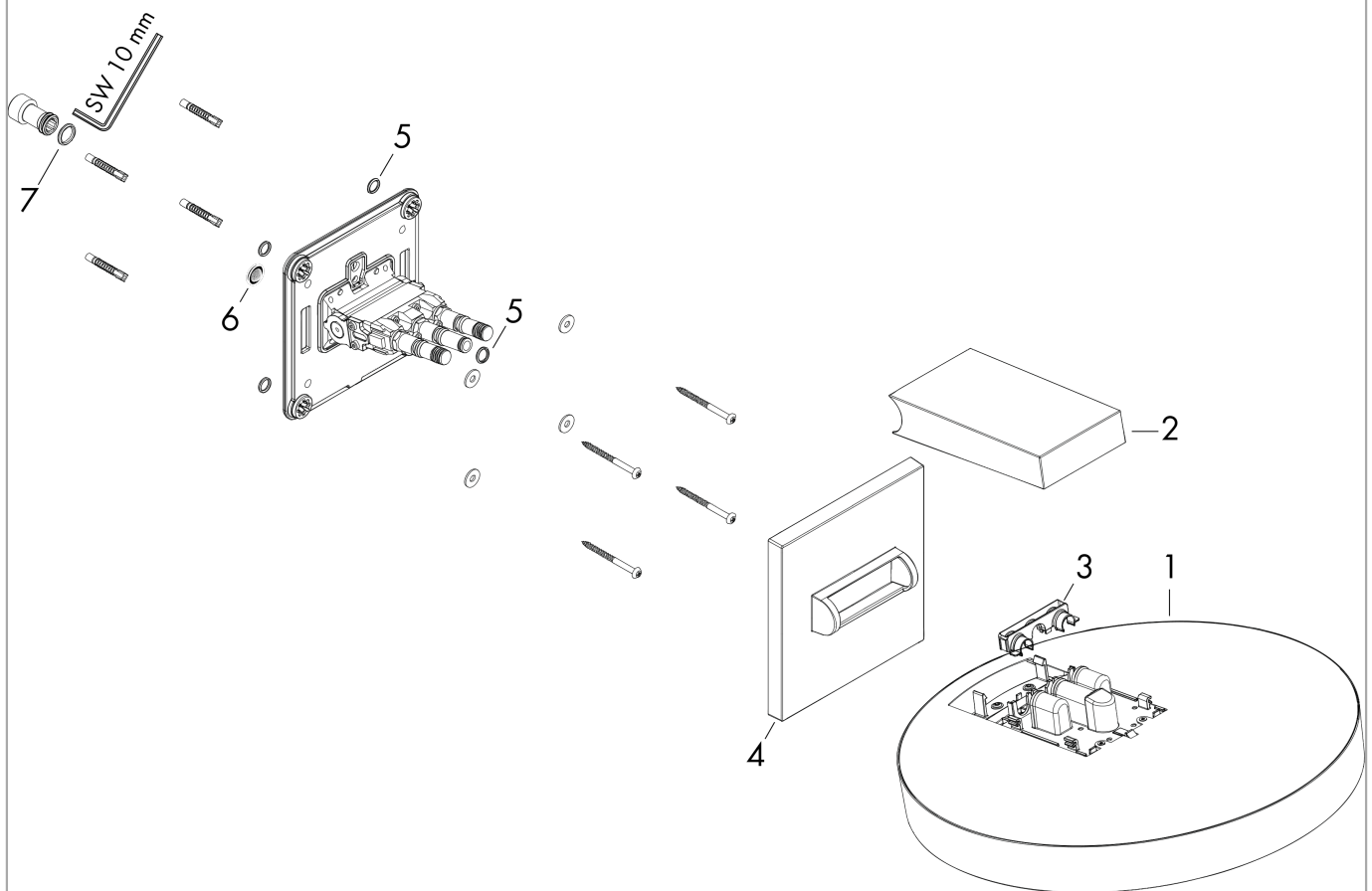
Głowica prysznicowa 360 1jet ścienna

Wykonczenie : czarny matowy Nr art. : 26230670



Rysunek eksplozyjny

Rok produkcji: >01/21



Rainfinity**Głowica prysznicowa 360 1jet ścienna**

Wykonczenie : czarny matowy Nr art. : 26230670

**Lista części zamiennych**

Rok produkcji: >01/21

Poz.	Opis	Nr art.	PC	PU
1	Głowica górna	93666670	-	1
2	Oslona	93524670	-	1
3	Klamry	93525000	-	1
4	Rozeta	93523670	-	1
5	O-Ring 9x2	98119000	-	1
6	Uszczelka z filtrem	93774000	-	1
7	O-Ring 13x2,5	98428000	-	1