

Rainfinity**Główka prysznicowa 250 1jet**

Wykonczenie : złoty optyczny polerowany Nr art. : 26228990

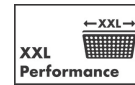
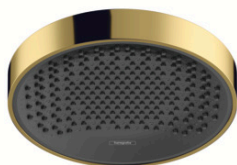
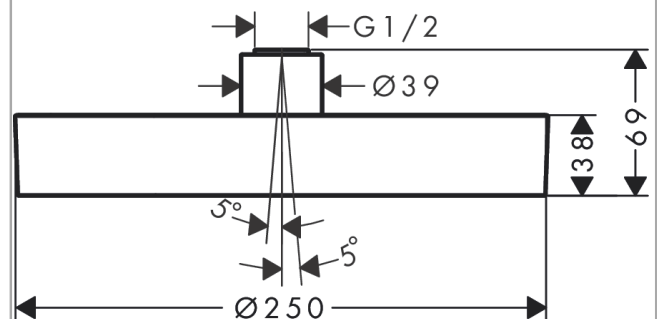
**Opis****Cechy**

- wielkość główki: 250 mm
- strumień: PowderRain
- przegub kulowy: główka z regulacją kąta (2 x 5°)
- rama: metal
- materiał: aluminium
- powierzchnia tarczy strumieniowej: grafit
- przepływ max. przy 3 bar: 16 l/min
- przepływ PowderRain (przy 3 bar): 16 l/min
- minimalny punkt funkcyjny do prawidłowego działania w l/min: 7,9 l/min
- możliwość demontażu główki do czyszczenia
- montaż: sufit lub ściana
- przyłącze G 1/2
- nie może współpracować z przepływowymi podgrzewaczami wody

Szczegóły produktu

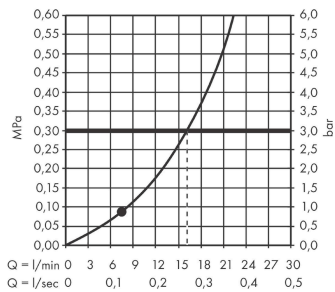
Cena bez VAT

4.103,00 PLN

Technologia**Nagrody za design**reddot award 2019
best of the best**Zdjęcie produktu****Rysunek wymiarowy**

Rainfinity**Głowica prysznicowa 250 1jet**

Wykonczenie : złoty optyczny polerowany Nr art. : 26228990

**Diagram przepływu**

Q = l/min 0 3 6 9 12 15 18 21 24 27 30
Q = l/sec 0 0,1 0,2 0,3 0,4 0,5

Wartości zużycia zostały zmierzone w praktyczny sposób za pomocą przynależnej armatury (termostat/mieszalnik/zawór podtynkowy).

Rainfinity

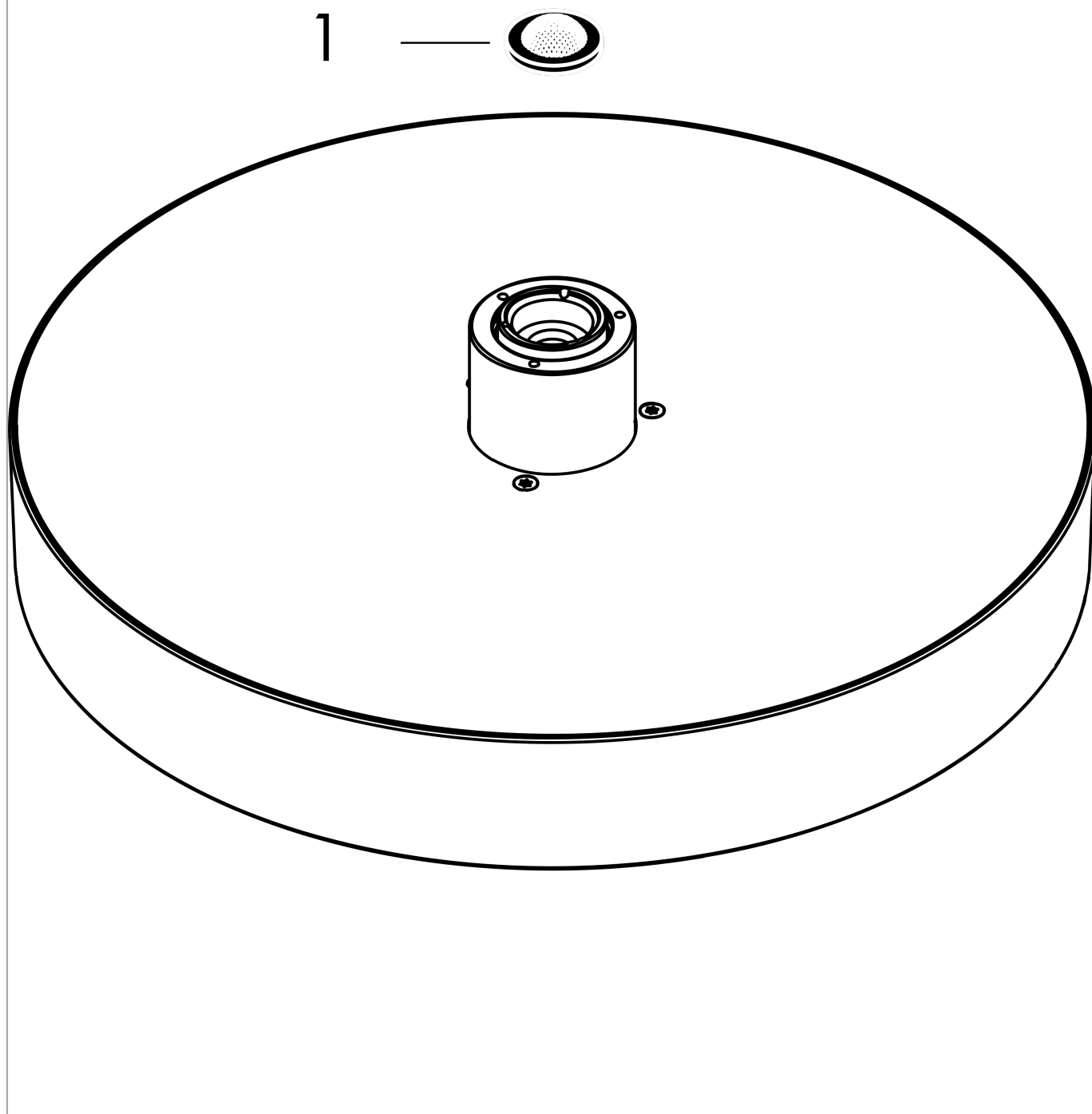
Głowica prysznicowa 250 1jet

Wykonczenie : złoty optyczny polerowany Nr art. : 26228990



Rysunek eksplozyjny

Rok produkcji: >01/21



Rainfinity**Głowica prysznicowa 250 1jet**

Wykonczenie : złoty optyczny polerowany Nr art. : 26228990

**Lista części zamiennych**

Rok produkcji: >01/21

Poz.	Opis	Nr art.	PC	PU
1	Uszczelka z filtrem	93774000	-	1