

Rainfinity

Główka prysznicowa 250 1jet

Wykonczenie : chrom Nr art. : 26228000



Opis

Cechy

- wielkość główki: 250 mm
- strumień: PowderRain
- przegub kulowy: główka z regulacją kąta (2 x 5°)
- rama: metal
- materiał: aluminium
- powierzchnia tarczy strumieniowej: grafit
- przepływ max. przy 3 bar: 16 l/min
- przepływ PowderRain (przy 3 bar): 16 l/min
- minimalny punkt funkcyjny do prawidłowego działania w l/min: 7,9 l/min
- możliwość demontażu główki do czyszczenia
- montaż: sufit lub ściana
- przyłącze G 1/2
- nie może współpracować z przepływowymi podgrzewaczami wody

Szczegóły produktu

Cena bez VAT

2.734,00 PLN

Technologia



Nagrody za design

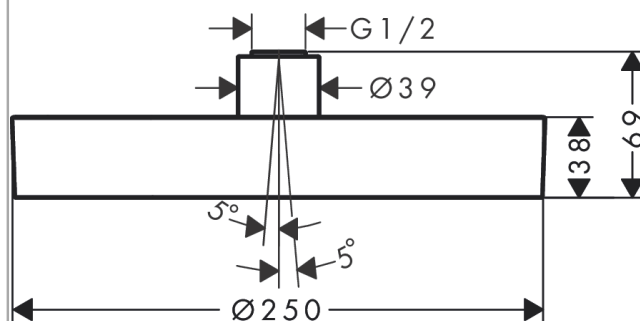


reddot award 2019
best of the best

Zdjęcie produktu

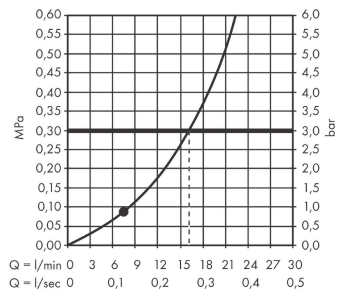


Rysunek wymiarowy



Rainfinity**Głowica prysznicowa 250 1jet**

Wykonczenie : chrom Nr art. : 26228000

**Diagram przepływu**

Wartości zużycia zostały zmierzone w praktyczny sposób za pomocą przynależnej armatury (termostat/mieszalnik/zawór podtynkowy).

Rainfinity

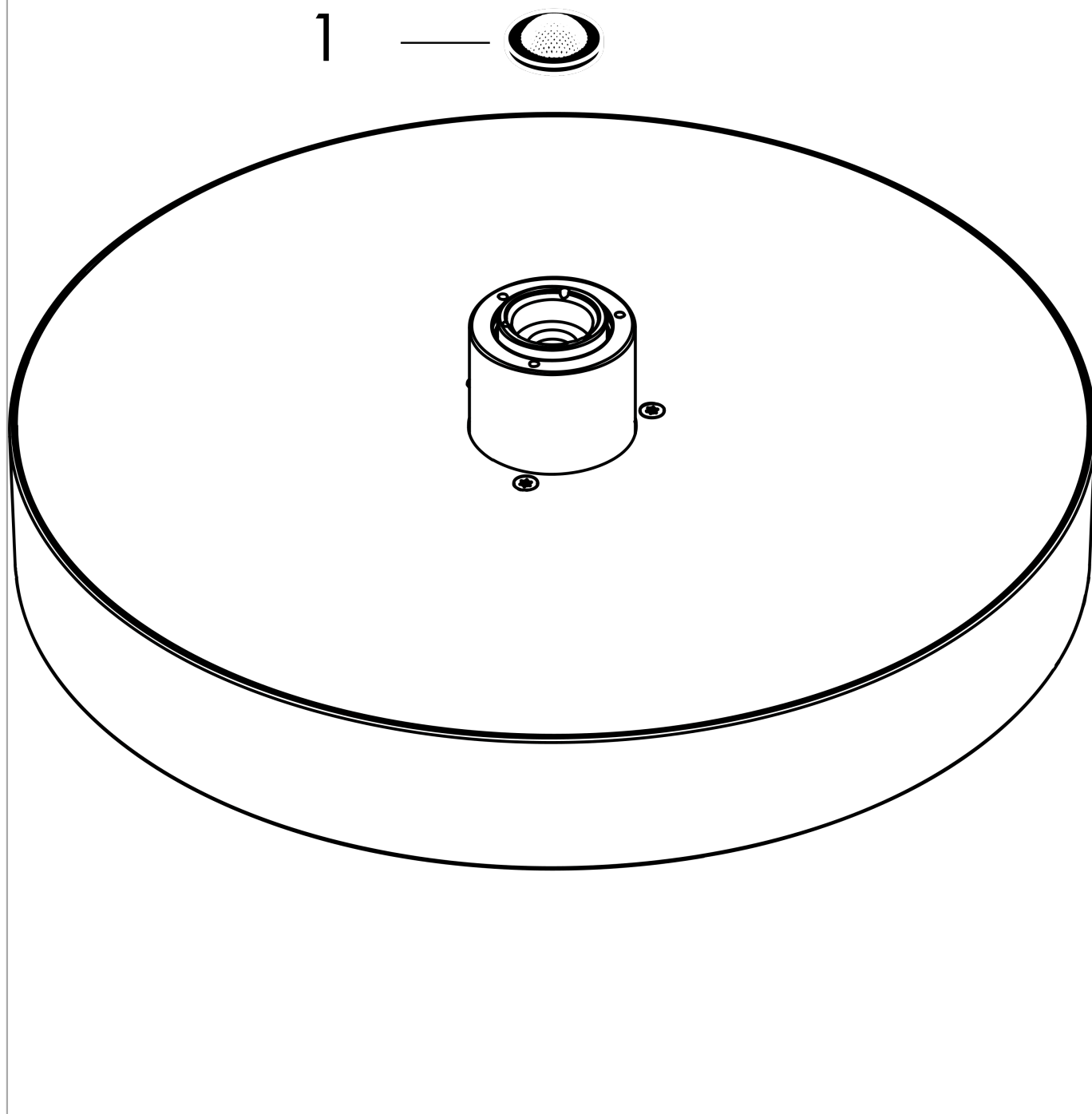
Głowica prysznicowa 250 1jet

Wykonczenie : chrom Nr art. : 26228000



Rysunek eksplozyjny

Rok produkcji: >07/19



Rainfinity**Głowica prysznicowa 250 1jet**

Wykonczenie : chrom Nr art. : 26228000



Lista części zamiennych

Rok produkcji: >07/19

Poz.	Opis	Nr art.	PC	PU
1	Uszczelka z filtrem	93774000	-	1