

**Croma****Główka prysznicowa 280 1jet EcoSmart 9 l/min**

Wykonczenie : chrom Nr art. : 26221000

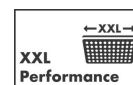
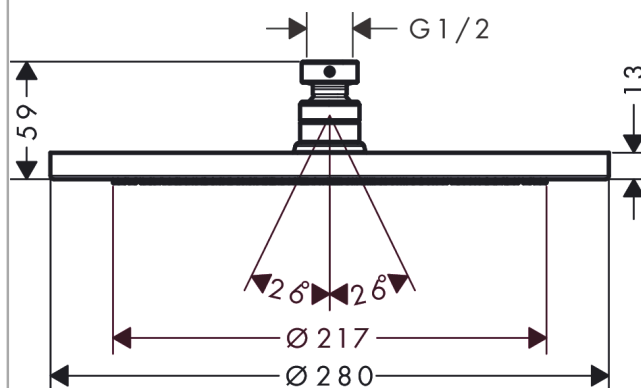
**Opis****Cechy**

- wielkość główki: 280 mm
- strumień: RainAir
- przegub kulowy: główka z regulacją kąta
- materiał: metal
- przepływ max. przy 3 bar: 8,5 l/min
- przepływ RainAir (przy 3 bar): 8,5 l/min
- możliwość demontażu do czyszczenia
- montaż: sufit lub ściana
- przyłącze G 1/2
- może współpracować z przepływowymi podgrzewaczami wody

**Szczegóły produktu**

Cena bez VAT

1.474,00 PLN

**Technologia****Nagrody za design****Zdjęcie produktu****Rysunek wymiarowy**

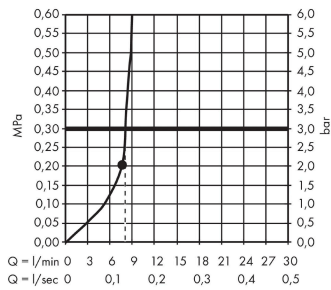
**Croma**

**Głowica prysznicowa 280 1jet EcoSmart 9 l/min**

Wykonczenie : **chrom** Nr art. : **26221000**



## Diagram przepływu



Q = l/min 0 3 6 9 12 15 18 21 24 27 30  
 Q = l/sec 0 0,1 0,2 0,3 0,4 0,5

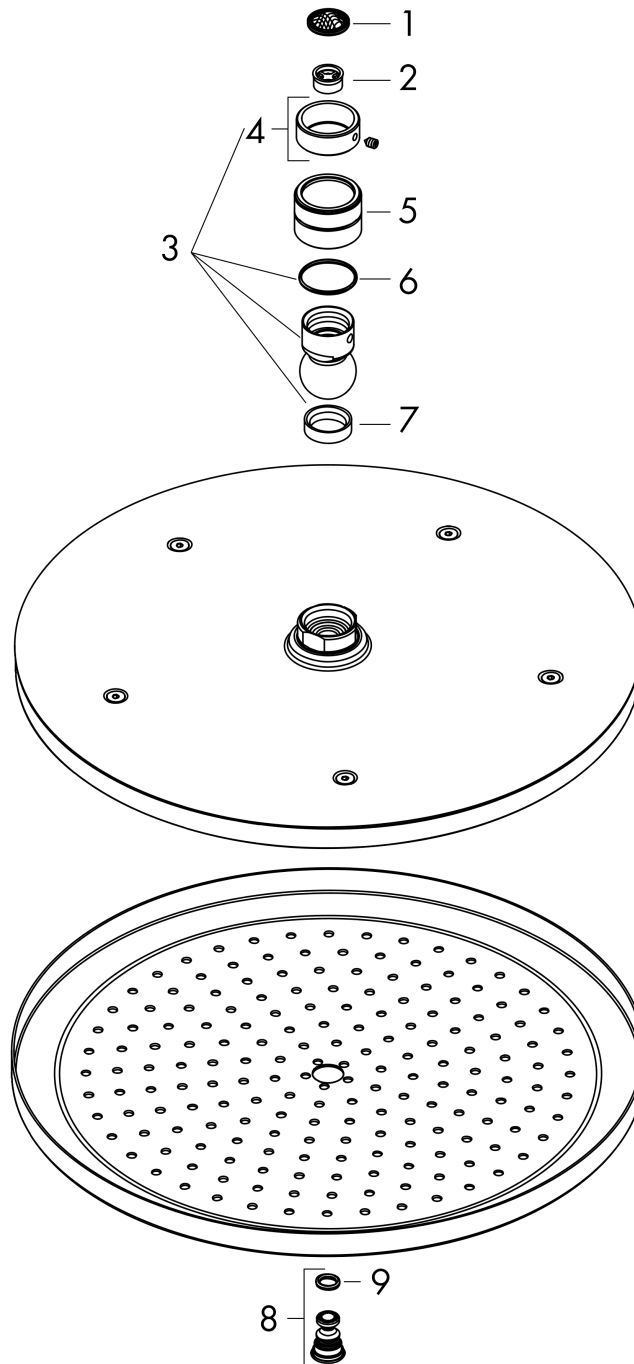
Wartości zużycia zostały zmierzone w praktyczny sposób za pomocą przynależnej armatury (termostat/mieszalnik/zawór podtynkowy).

**Croma**  
**Głowica prysznicowa 280 1jet EcoSmart 9 l/min**  
Wykonczenie : chrom Nr art. : 26221000



### Rysunek eksplozyjny

Rok produkcji: >04/16



**Croma****Głowica prysznicowa 280 1jet EcoSmart 9 l/min**Wykonczenie : **chrom** Nr art. : **26221000****Lista części zamiennych**

Rok produkcji: &gt;04/16

<b>Poz.</b>	<b>Opis</b>	<b>Nr art.</b>	<b>PC</b>	<b>PU</b>
1	Uszczelka z filtrem	94246000	-	1
2	Ogranicznik przepływu (9 l/min)	95659000	-	1
3	Złącze kulowe	98941000	-	1
4	Podkładka zabezpieczająca	98942000	-	1
5	Nakrętka	97958000	-	1
6	Podkładka oporowa	97536000	-	1
7	Uszczelka	97606000	-	1
8	Dysza powietrza (Eco)	95795000	-	1
9	O-Ring 7x2	98419000	-	1