

Croma**Główka prysznicowa 280 1jet**

Wykonczenie : złoty optyczny polerowany Nr art. : 26220990

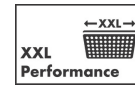
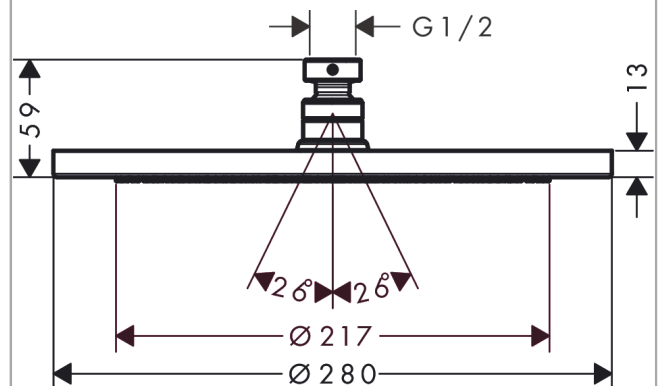
**Opis****Cechy**

- wielkość główki: 280 mm
- strumień: RainAir
- przegub kulowy: główka z regulacją kąta
- materiał: metal
- przepływ max. przy 3 bar: 15,6 l/min
- przepływ RainAir (przy 3 bar): 15,6 l/min
- minimalny punkt funkcyjny do prawidłowego działania w l/min: 9,5 l/min
- możliwość demontażu do czyszczenia
- montaż: sufit lub ściana
- przyłącze G 1/2
- może współpracować z przepływowymi podgrzewaczami wody

Szczegóły produktu

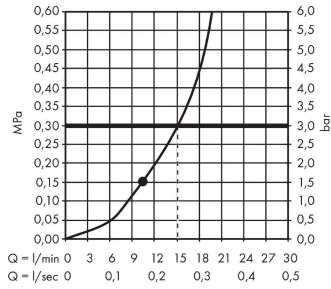
Cena bez VAT

2.195,00 PLN

Technologia**Nagrody za design**reddot award 2017
winner**Zdjęcie produktu****Rysunek wymiarowy**

Croma**Głowica prysznicowa 280 1jet**

Wykonczenie : złoty optyczny polerowany Nr art. : 26220990

**Diagram przepływu**

Q = l/min 0 3 6 9 12 15 18 21 24 27 30
Q = l/sec 0 0,1 0,2 0,3 0,4 0,5

Wartości zużycia zostały zmierzone w praktyczny sposób za pomocą przynależnej armatury (termostat/mieszalnik/zawór podtynkowy).

Croma

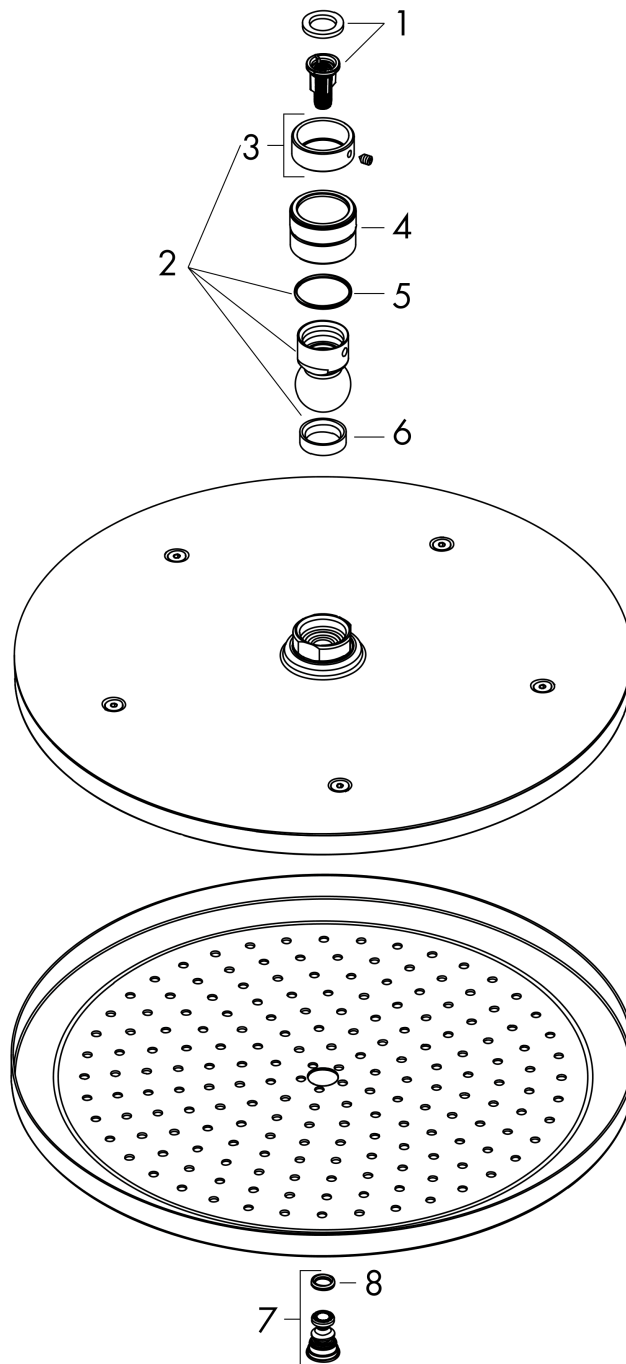
Głowica prysznicowa 280 1jet

Wykonczenie : złoty optyczny polerowany Nr art. : 26220990



Rysunek eksplozyjny

Rok produkcji: >06/20



Croma**Głowica prysznicowa 280 1jet**

Wykonczenie : złoty optyczny polerowany Nr art. : 26220990

**Lista części zamiennych**

Rok produkcji: >06/20

Poz.	Opis	Nr art.	PC	PU
1	Wkład filtra	97708000	-	1
2	Złącze kulowe	98941990	-	1
3	Podkładka zabezpieczająca	98942990	-	1
4	Nakrętka	97958990	-	1
5	Podkładka oporowa	97536000	-	1
6	Uszczelka	97606000	-	1
7	Dysza powietrza	95794990	-	1
8	O-Ring 7x2	98419000	-	1