

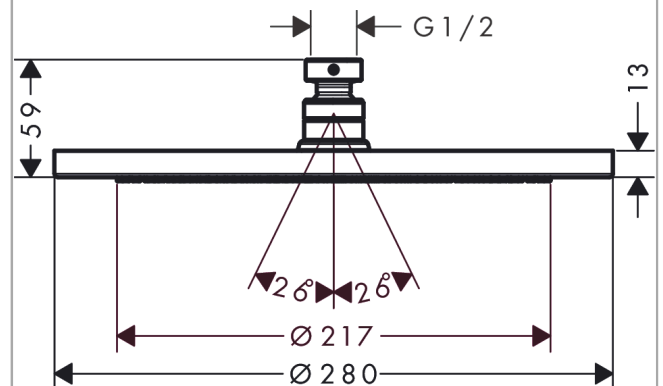
Croma**Głowica prysznicowa 280 1jet**Wykonczenie : **chrom** Nr art. : **26220000****Opis****Cechy**

- wielkość głowki: 280 mm
- strumień: RainAir
- przegub kulowy: głowica z regulacją kąta
- materiał: metal
- przepływ max. przy 3 bar: 15,6 l/min
- przepływ RainAir (przy 3 bar): 15,6 l/min
- minimalny punkt funkcyjny do prawidłowego działania w l/min: 9,5 l/min
- możliwość demontażu do czyszczenia
- montaż: sufit lub ściana
- przyłącze G 1/2
- może współpracować z przepływowymi podgrzewaczami wody

Szczegóły produktu

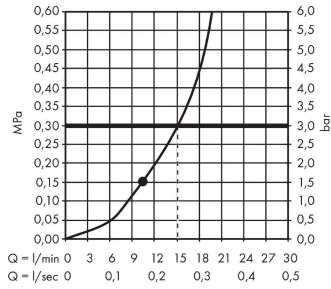
Cena bez VAT

1.464,00 PLN

Technologia**Nagrody za design**reddot award 2017
winner**Zdjęcie produktu****Rysunek wymiarowy**

Croma**Głowica prysznicowa 280 1jet**

Wykonczenie : chrom Nr art. : 26220000

**Diagram przepływu**

Q = l/min 0 3 6 9 12 15 18 21 24 27 30
Q = l/sec 0 0,1 0,2 0,3 0,4 0,5

Wartości zużycia zostały zmierzone w praktyczny sposób za pomocą przynależnej armatury (termostat/mieszalnik/zawór podtynkowy).

Croma

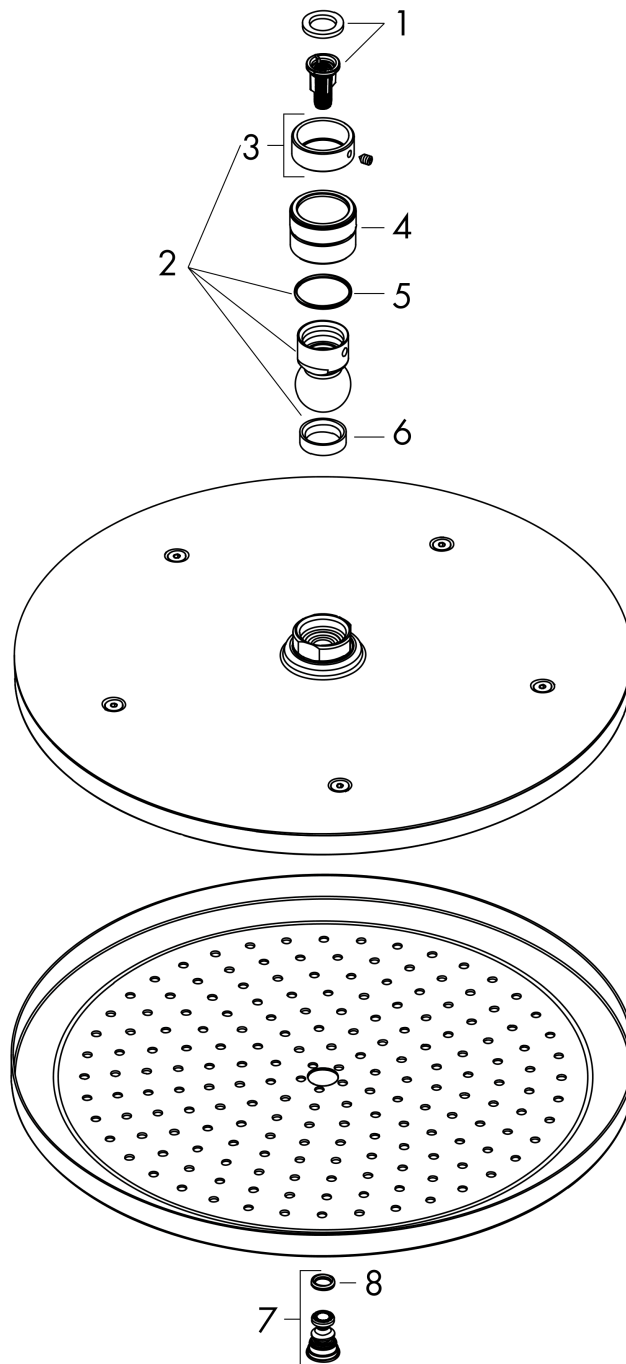
Głowica prysznicowa 280 1jet

Wykonczenie : chrom Nr art. : 26220000



Rysunek eksplozyjny

Rok produkcji: >04/16



Croma**Głowica prysznicowa 280 1jet**Wykonczenie : **chrom** Nr art. : **26220000****Lista części zamiennych**

Rok produkcji: >04/16

Poz.	Opis	Nr art.	PC	PU
1	Wkład filtra	97708000	-	1
2	Złącze kulowe	98941000	-	1
3	Podkładka zabezpieczająca	98942000	-	1
4	Nakrętka	97958000	-	1
5	Podkładka oporowa	97536000	-	1
6	Uszczelka	97606000	-	1
7	Dysza powietrza	95794000	-	1
8	O-Ring 7x2	98419000	-	1