

**Rainmaker Select****Główka prysznicowa 460 1jet EcoSmart 9 l/min z ramieniem prysznicowym**

Wykonczenie : biały/chrom Nr art. : 24013400

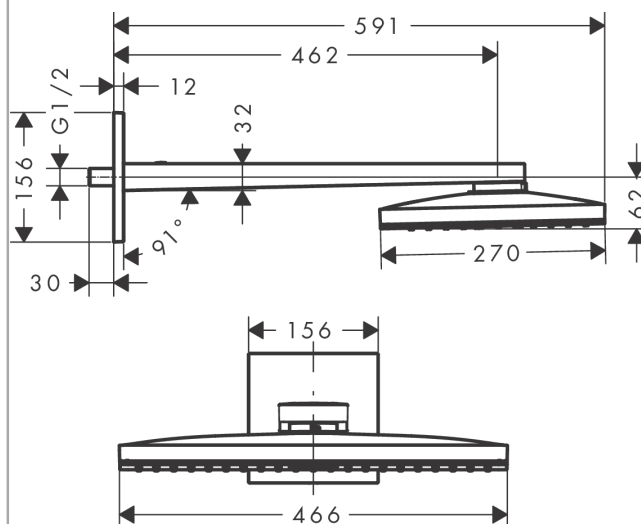
**Opis****Cechy**

- w składzie: główka prysznicowa, ramię prysznicowe
- wielkość główki: 460 x 270 mm
- strumień: Rain
- materiał: plexi
- łatwa w czyszczeniu tarcza strumieniowa o wyglądzie szkła
- długość ramienia 462 mm
- przepływ max. przy 3 bar: 9 l/min
- przepływ Rain (przy 3 bar): 9 l/min
- możliwość demontażu do czyszczenia
- możliwość demontażu główki do czyszczenia
- montaż: ścienny
- przyłącze G 1/2
- nie może współpracować z przepływowymi podgrzewaczami wody

**Szczegóły produktu**

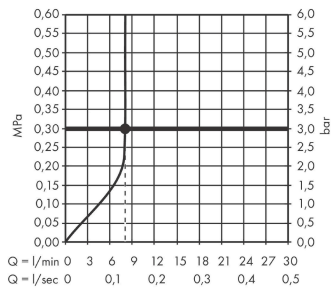
Cena bez VAT

7.514,00 PLN

**Technologia****Zdjęcie produktu****Rysunek wymiarowy**

**Rainmaker Select****Głowica prysznicowa 460 1jet EcoSmart 9 l/min z ramieniem prysznicowym**

Wykonczenie : biały/chrom Nr art. : 24013400

**Diagram przepływu**

Q = l/min 0 3 6 9 12 15 18 21 24 27 30  
 Q = l/sec 0 0,1 0,2 0,3 0,4 0,5

Wartości zużycia zostały zmierzone w praktyczny sposób za pomocą przynależnej armatury (termostat/mieszalnik/zawór podtynkowy).

**Rainmaker Select**

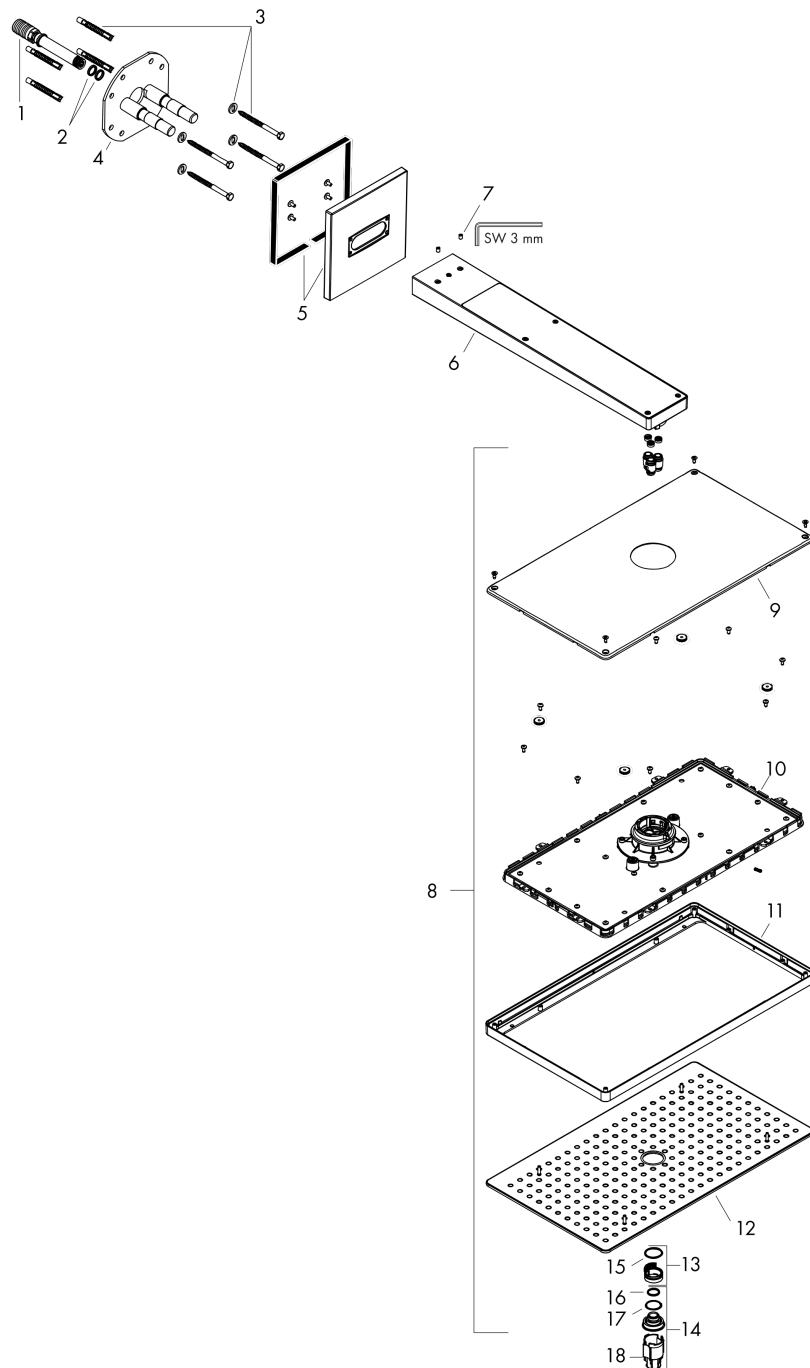
**Głowica prysznicowa 460 1jet EcoSmart 9 l/min z ramieniem prysznicowym**

Wykonczenie : biały/chrom Nr art. : 24013400



**Rysunek eksplozyjny**

Rok produkcji: >07/15



**Rainmaker Select****Głowica prysznicowa 460 1jet EcoSmart 9 l/min z ramieniem prysznicowym**Wykonczenie : **biały/chrom** Nr art. : **24013400****Lista części zamiennych**

Rok produkcji: &gt;07/15

<b>Poz.</b>	<b>Opis</b>	<b>Nr art.</b>	<b>PC</b>	<b>PU</b>
1	Nypel G1/2	92699000	-	1
2	O-Ring 12x2	98214000	-	1
3	Zestaw montażowy	98716000	-	1
4	Mocowanie	93926000	-	1
5	Rozeta 155 / 155 mm	92700000	-	1
6	Ramię prysznica	92701000	-	1
7	Śruba z gniazdem M5x8	92851000	-	1
8	Głowica górna	92702000	-	1
9	Ostona	93392000	-	1
10	Kartusz kompletny	93388000	-	1
11	Ramka	93390000	-	1
12	Tarcza strumieniowa	92703000	-	1
13	Filtr	92683000	-	1
14	Wkładka	92685000	-	1
15	O-Ring 24x2	98388000	-	1
16	O-Ring 15x2	98163000	-	1
17	O-Ring 21x2	98205000	-	1
18	Narzędzie specjalne	92686000	-	1
a	Smar do armatury	90920000	-	1
b	-	15738400	-	1
c	-	13184000	-	1
d	-	13184400	-	1