

Flexaplust S**Komplet odpływowy z przelewem do wanien standardowych**Wykonczenie : **brąz szczotkowany** Nr art. : **58150140****Opis****Cechy**

- w składzie: zestaw podstawowy, element zewnętrzny
- do wanien normalnych
- złączka PE G1½ x 40/50 mm
- elastyczny przelew
- długość ciągła Bowdena 520 mm
- wysokość zamknięcia wodnego: 50 mm

Szczegóły produktu

Cena bez VAT

546,00 PLN

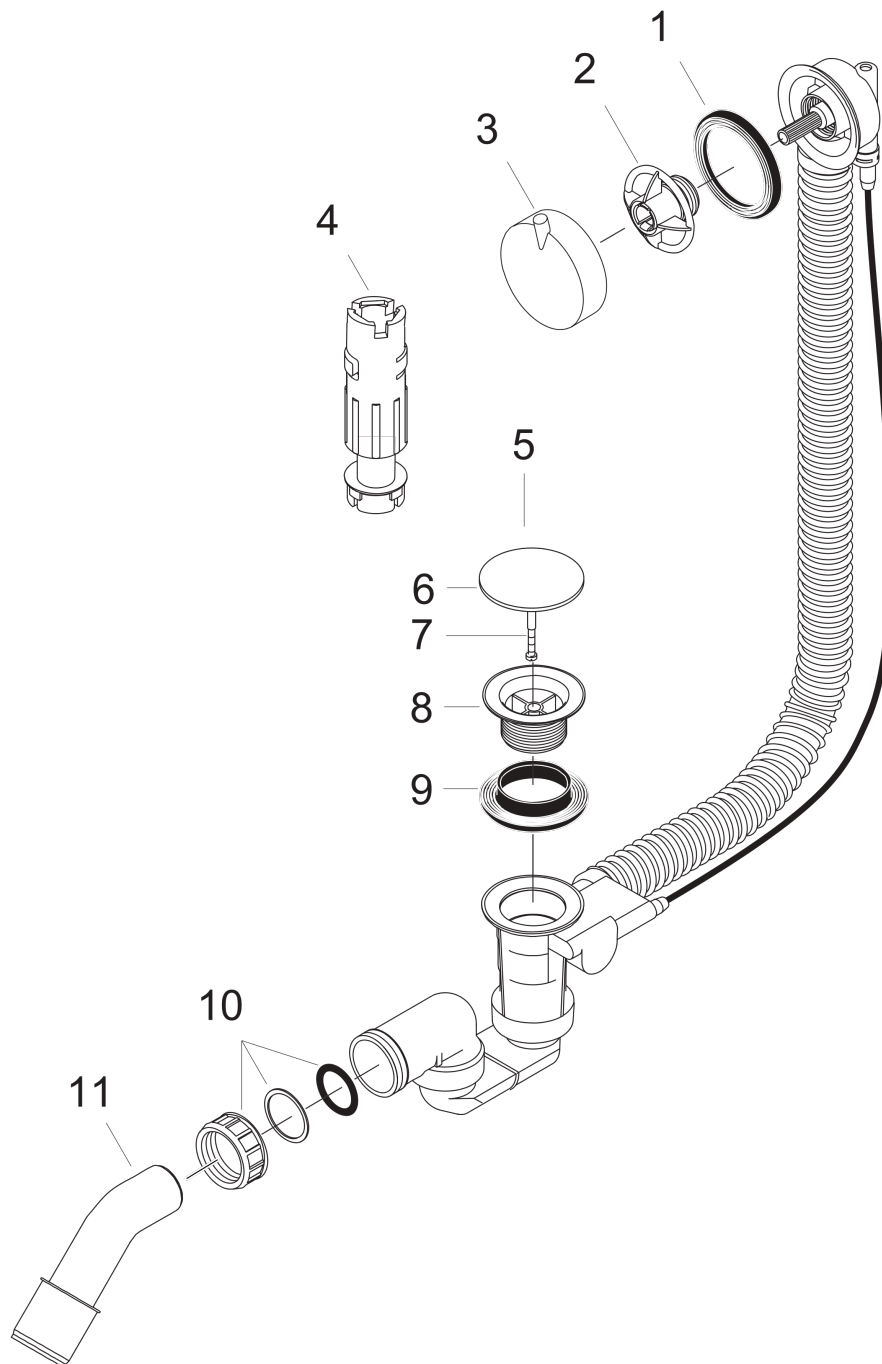
Zdjęcie produktu

Flexaplust S
Komplet odpływowy z przelewem do wanien standardowych
Wykonczenie : brąz szczotkowany Nr art. : 58150140



Rysunek eksplozyjny

Rok produkcji: >11/16



Flexaplust S**Komplet odpływowy z przelewem do wanien standardowych**Wykonczenie : **brąz szczotkowany** Nr art. : **58150140****Lista części zamiennych**

Rok produkcji: >11/16

Poz.	Opis	Nr art.	PC	PU
1	Pierścien formujący	96331000	-	1
2	Pierścień zabezpieczający	96327000	-	1
3	Uchwyt obrotowy	97277140	-	1
4	Zestaw specjalnych narzędzi	58085000	-	1
5	Korek	96153140	-	1
6	O-Ring 36x3,5	98066000	-	1
7	Śruba imbusowa M5x25	97658000	-	1
8	Zawór	96328140	-	1
9	Pierścien formujący	96330000	-	1
10	Nakrętka tulejowa	96332000	-	1
11	Odpływ wygięty	96221000	-	1