

Rainmaker Select**Główka prysznicowa 460 2jet z przyłączem sufitowym**

Wykonczenie : biały/chrom Nr art. : 24004400

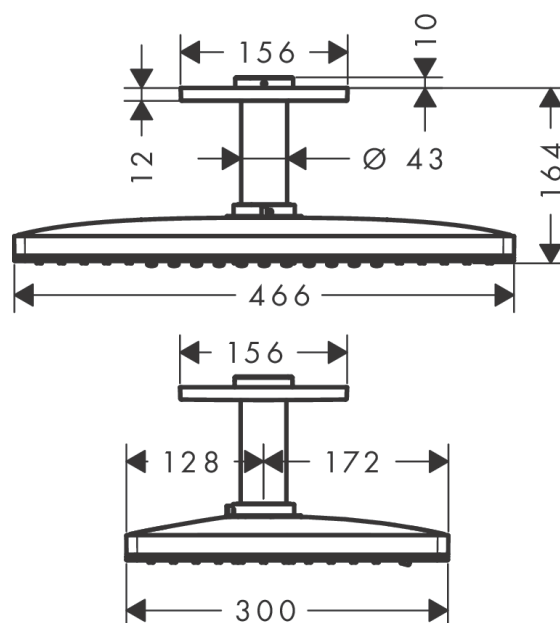
**Opis****Cechy**

- w składzie: główka prysznicowa, przyłącze sufitowe, rozeta
- wielkość główki: 466 x 300 mm
- strumień: Rain, RainStream
- materiał: plexi
- łatwa w czyszczeniu tarcza strumieniowa o wyglądzie szkła
- metalowe przyłącze sufitowe
- przyłącze sufitowe: 100 mm
- przepływ max. przy 3 bar: 21 l/min
- przepływ Rain (przy 3 bar): 21 l/min
- przepływ RainStream (przy 3 bar): 18 l/min
- minimalny punkt funkcyjny do prawidłowego działania w l/min: 12 l/min
- 2 strumienie muszą być obsługiwane przez 2 zawory lub baterię dla 2 odbiorników
- możliwość demontażu do czyszczenia
- możliwość demontażu główicy do czyszczenia
- montaż: sufit
- nie może współpracować z przepływowymi podgrzewaczami wody
- nie zawiera: zestaw podstawowy

Szczegóły produktu

Cena bez VAT

9.123,00 PLN

Technologia**Zdjęcie produktu****Rysunek wymiarowy**

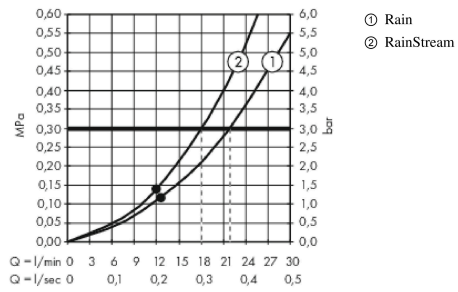
Rainmaker Select

Główica prysznicowa 460 2jet z przyłączem sufitowym

Wykonczenie : biały/chrom Nr art. : 24004400



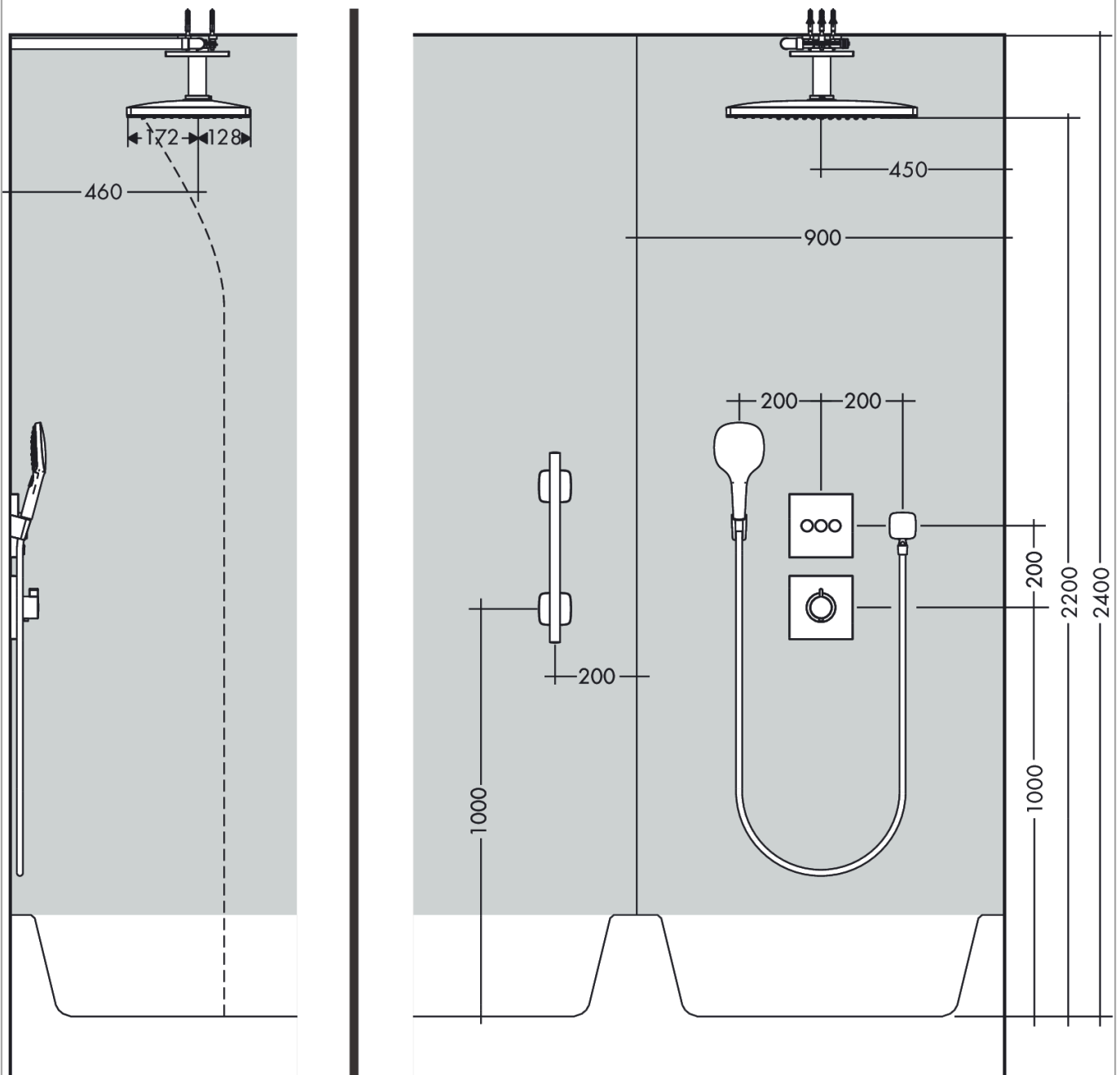
Diagram przepływu



Rainmaker Select
Głowica prysznicowa 460 2jet z przyłączem sufitowym
Wykonczenie : biały/chrom Nr art. : 24004400



Przykład montażu

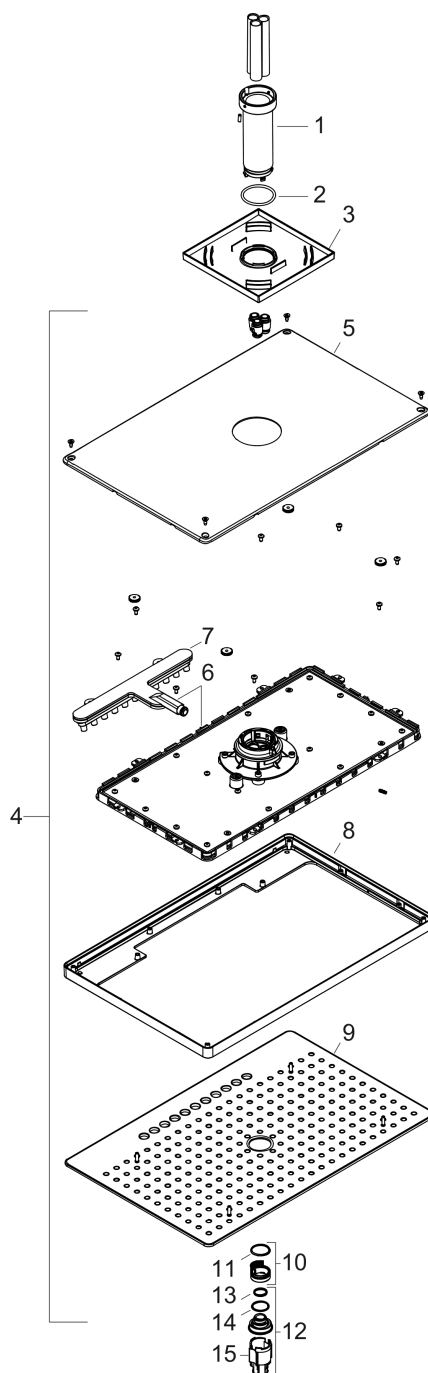


Rainmaker Select
Głowica prysznicowa 460 2jet z przyłączem sufitowym
Wykonczenie : biały/chrom Nr art. : 24004400



Rysunek eksplozyjny

Rok produkcji: >07/15



Rainmaker Select**Głowica prysznicowa 460 2jet z przyłączem sufitowym**Wykonczenie : **biały/chrom** Nr art. : **24004400****Lista części zamiennych**

Rok produkcji: >07/15

| Poz. | Opis | Nr art. | PC | PU |
|-------------|---------------------------------|----------------|-----------|-----------|
| 1 | Tuleja | 92709000 | - | 1 |
| 2 | O-Ring 42x3,5 | 92708000 | - | 1 |
| 3 | Rozeta 155 / 155 mm | 92710000 | - | 1 |
| 4 | Głowica górna | 92682000 | - | 1 |
| 5 | Ostona | 93392000 | - | 1 |
| 6 | Kartusz kompletny | 93389000 | - | 1 |
| 7 | Wkładka | 92923000 | - | 1 |
| 8 | Ramka | 93391000 | - | 1 |
| 9 | Tarcza strumieniowa | 92704000 | - | 1 |
| 10 | Filtr | 92683000 | - | 1 |
| 11 | O-Ring 24x2 | 98388000 | - | 1 |
| 12 | Wkładka | 92685000 | - | 1 |
| 13 | O-Ring 15x2 | 98163000 | - | 1 |
| 14 | O-Ring 21x2 | 98205000 | - | 1 |
| 15 | Narzędzie specjalne | 92686000 | - | 1 |
| a | Korpus | 24010180 | - | 1 |
| b | Smar do armatury | 90920000 | - | 1 |
| c | Zestaw przedłużający | 35288000 | - | 1 |
| d | Adapter do połączeń odwróconych | 93941000 | - | 1 |