

AXOR ShowerSolutions

Główka prysznicowa 250/250 2jet z ramieniem prysznicowym

Wykonczenie : chrom Nr art. : 35310000



Cechy

- w składzie: główka prysznicowa, ramię prysznicowe
- wielkość główki: 250 x 250 mm
- strumień: PowderRain, Intense PowderRain
- poprzez przycisk Select na termostacie
- dynamiczne dysze rozpylające wysuwają się podczas użycia
- materiał: metal
- długość ramienia 450 mm
- przepływ max. przy 3 bar: 19 l/min
- przepływ PowderRain (przy 3 bar): 19 l/min
- przepływ strumienia Intense PowderRain (przy 3 bar): 15 l/min
- możliwość demontażu główki do czyszczenia
- ServiceCard z sitkiem można wyjąć do czyszczenia bez narzędzi
- montaż: ścienny

Szczegóły produktu

Cena bez VAT

5.740,00 PLN

Technologia



Nagrody za design



reddot winner 2020

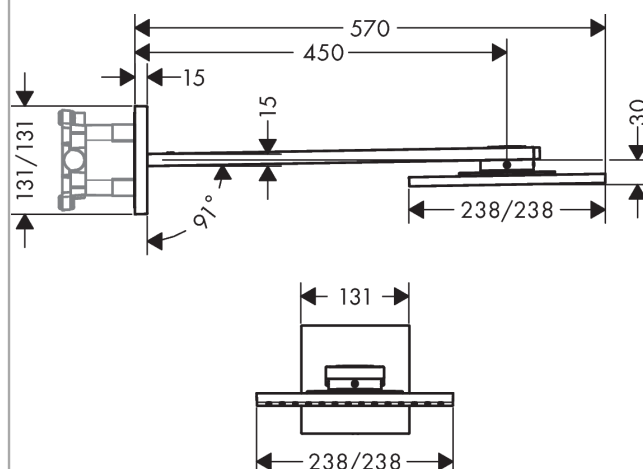


reddot winner 2021

Zdjęcie produktu



Rysunek wymiarowy



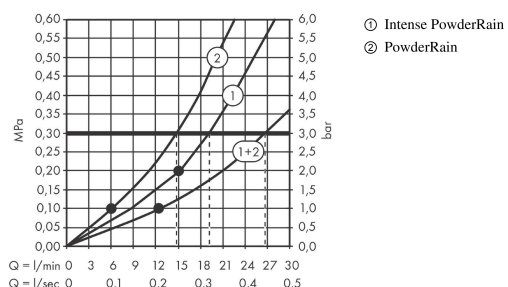
AXOR ShowerSolutions

Głowica prysznicowa 250/250 2jet z ramieniem prysznicowym

Wykonczenie : chrom Nr art. : 35310000



Diagram przepływu



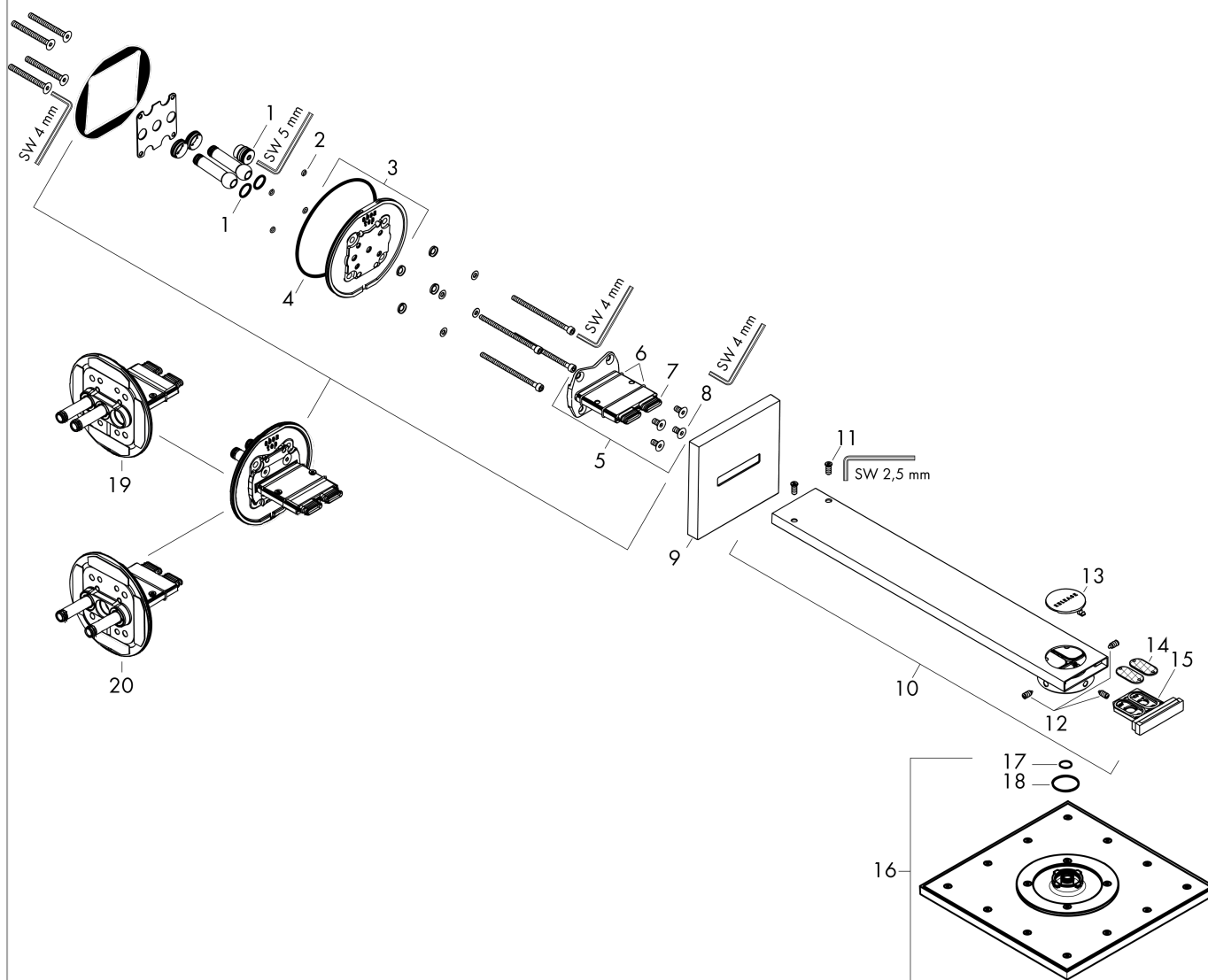
Wartości zużycia zostały zmierzone w praktyczny sposób za pomocą przynależnej armatury (termostat/mieszalnik/zawór podtynkowy).

AXOR ShowerSolutions
Głowica prysznicowa 250/250 2jet z ramieniem prysznicowym
 Wykonczenie : chrom Nr art. : 35310000



Rysunek eksplozyjny

Rok produkcji: >01/19



AXOR ShowerSolutions

Głowica prysznicowa 250/250 2jet z ramieniem prysznicowym

Wykonczenie : chrom Nr art. : 35310000



Lista części zamiennych

Rok produkcji: >01/19

Poz.		Nr art.	PC	PU
1	O-Ring 14x2	98129000	-	1
2	O-Ring 4x1,5	93463000	-	1
3	Uszczelka ścienna	93462000	-	1
4	O-Ring 120x2,5	93399000	-	1
5	Adapter głowicy górnej	93456000	-	1
6	O-Ring 30x2	98186000	-	1
7	O-Ring 14x1,5	98201000	-	1
8	Śruba	92137000	-	1
9	Rozeta	93400000	-	1
10	Ramię prysznicowe	93404000	-	1
11	Śruba	93431000	-	1
12	Przełącznik ciśnieniowy	93401000	-	1
13	Zestaw śrub	93454000	-	1
14	Filtr	93402000	-	1
15	jednostka usługowa	93403000	-	1
16	Głowica górna	93460000	-	1
17	O-Ring 28x2	98194000	-	1
18	O-Ring 12x1,5	98430000	-	1
19	Zestaw do konwersji	93795000	-	1
20	Zestaw do konwersji	93794000	-	1
a	Korpus	35361180	-	1