



Podręcznik montażu i obsługi serwisowej

Olejuwy kocioł kondensacyjny

ESSENCIO

CFU C 40

CFU C 50

Spis treści

1	Bezpieczeństwo	5
1.1	Ogólne wskazówki dotyczące bezpieczeństwa	5
1.2	Szczegółowe zalecenia dotyczące bezpieczeństwa	6
1.3	Zalecenia	8
1.4	Zakres odpowiedzialności	8
2	Stosowane symbole	9
2.1	Symbol stosowane w instrukcji	9
2.2	Symbol umieszczane na urządzeniu	9
3	Informacje techniczne	10
3.1	Dopuszczenia	10
3.1.1	Certyfikaty	10
3.1.2	Kategorie oleju	10
3.1.3	Deklaracja zgodności	10
3.1.4	Dyrektywy	10
3.2	Dane techniczne	11
3.2.1	Parametry użytkowe czujnika temperatury zewnętrznej	13
3.2.2	Parametry użytkowe dla czujnika typu NTC 10 kiloomów	13
3.3	Wymiary i przyłącza	13
3.4	Schemat elektryczny	13
3.4.1	Schemat elektryczny kotła	13
3.4.2	Schemat połączeń elektrycznych palnika	15
4	Opis urządzenia	16
4.1	Główne komponenty	16
4.1.1	Kocioł	16
4.1.2	Opis opcjonalnej płytki elektronicznej SCB-04	16
4.1.3	Opis płytki elektronicznej Bluetooth SMART ANTENNA	16
4.1.4	Palnik	17
4.2	Zasada działania	17
4.2.1	Cykl pracy palnika z podgrzewaczem	17
4.3	Opis konsoli sterowniczej	18
4.3.1	Opis konsoli sterowniczej	18
4.3.2	Opis ekranu trybu czuwania	18
4.3.3	Opis ekranu głównego (dostęp bezpośredni)	18
4.3.4	Opis karuzeli (szybki dostęp)	19
4.4	Dostawa standardowa	20
4.5	Akcesoria i wyposażenie dodatkowe	21
5	Schematy połączeń elektrycznych	22
5.1	Jeden bezpośredni obieg c.o. z zestawem	22
5.2	Jeden bezpośredni obieg centralnego ogrzewania (c.o.) z zaworem mieszającym + jeden podgrzewacz ciepłej wody użytkowej (c.w.u.)	24
5.3	Dwa obiegi c.o. w tym jeden z zaworem 3-drogowym + jeden podgrzewacz c.w.u.	26
5.4	Dwa obiegi c.o. z zaworem 3-drogowym + podgrzewacz c.w.u.	28
6	Montaż	31
6.1	Przepisy dotyczące instalacji	31
6.2	Wybór miejsca zainstalowania kotła	31
6.2.1	Tabliczka znamionowa	31
6.2.2	Wymiary kotła	31
6.2.3	Wentylacja	32
6.2.4	Montaż czujnika zewnętrznego	32
6.3	Transport	33
6.4	Rozpakowanie i przygotowanie kotła	33
6.5	Montaż	35
6.6	Podłączenia hydrauliczne	36
6.6.1	Podłączenie obiegu grzewczego	36
6.6.2	Podłączenie obiegu c.w.u.	36
6.6.3	Podłączenie naczynia wzbiorczego	36
6.6.4	Napełnienie i montaż syfonu	37
6.6.5	Podłączenie przewodu odprowadzenia kondensatu	38
6.7	Podłączenie oleju	38


6.7.1	Informacje ogólne	38
6.7.2	Zasilanie olejem	38
6.7.3	Podłączenie przewodu zasilania olejem	38
6.8	Przylączy doprowadzenia powietrza/odprowadzenia spalin	39
6.8.1	Informacje ogólne	39
6.8.2	Długości przewodów spalinowych	39
6.8.3	Podłączenia typu B	40
6.9	Podłączenia elektryczne	41
6.9.1	Zalecenia	41
6.9.2	Dostęp do płytki elektronicznej	42
6.9.3	Zasilanie elektryczne	44
6.10	Napełnienie instalacji	44
6.10.1	Uzdatnianie wody	44
6.10.2	Płukanie nowych instalacji oraz instalacji używanych krócej niż 6 miesięcy	45
6.10.3	Płukanie istniejącej instalacji	45
6.10.4	Napełnianie instalacji ogrzewania	45
6.11	Zakończenie instalowania	46
7	Pierwsze uruchomienie	47
7.1	Informacje ogólne	47
7.2	Lista kontrolna czynności wykonywanych przed przekazaniem do eksploatacji	47
7.3	Procedura uruchomienia	47
7.3.1	Pierwsze uruchomienie	47
7.3.2	Konfiguracja instalacji za pomocą konsoli sterowniczej	48
7.4	Nastawy oleju	48
7.4.1	Wartości nastaw fabrycznych	48
7.4.2	Nastawa przepustnicy powietrza	48
7.4.3	Ustawianie szczeliny recyrkulacyjnej	49
7.4.4	Regulacja położenia elektrod zapłonowych	50
7.4.5	Kontrola spalania	50
7.5	Lista nastaw po przekazaniu do eksploatacji	51
7.6	Instrukcje końcowe dla pierwszego uruchomienia	51
8	Programowanie	52
8.1	Nawigacja w menu	52
8.1.1	Struktura drzewa dostępu bezpośredniego do strefy	52
8.1.2	Struktura drzewa szybkiego dostępu do menu głównego	53
8.2	Załączenie kotła	54
8.3	Wyłączenie kotła	55
8.4	Ochrona przed zamarznięciem	55
9	Nastawy	56
9.1	Definicja terminu "strefa"	56
9.2	Definicja terminu "Aktywność"	56
9.3	Dostęp do poziomu Instalator	57
9.4	Wykaz parametrów	57
9.4.1	Lista podmenu w menu Instalator	57
9.4.2	Podmenu w menu Liczniki	66
9.4.3	Informacje o wersji	67
9.5	Nastawa parametrów	68
9.5.1	Nastawa charakterystyki grzewczej	68
9.5.2	Osuszanie posadzki	69
9.5.3	Reset lub przywracane parametrów	69
9.5.4	Wyszukiwanie parametrów	70
9.6	Odczyt zmierzonych wartości	71
10	Konserwacja	73
10.1	Zalecenia ogólne	73
10.2	Konfiguracja komunikatu o konserwacji	73
10.3	Standardowe czynności kontrolne i konserwacyjne	74
10.3.1	Informacje dla kominiarza	74
10.3.2	Tryb Kominiarz	74
10.3.3	Sprawdzić ciśnienie hydrauliczne	75
10.3.4	Kontrola szczelności przewodu odprowadzenia spalin, przewodu doprowadzenia powietrza i przewodu odprowadzenia kondensatu	75
10.3.5	Kontrola automatycznego odpowietrznika kotła	75

10.3.6	Kontrola odpowietrznika kondensera	75
10.3.7	Czyszczenie korpusu kotła	75
10.3.8	Czyszczenie kondensera	77
10.3.9	Czyszczenie syfonu	77
10.3.10	Konserwacja palnika	77
10.3.11	Czyszczenie obudowy zewnętrznej	80
10.4	Szczególne czynności konserwacyjne	80
10.4.1	Wymiana elektrod zapłonowych	81
10.4.2	Wymiana turbiny wentylatora palnika	81
10.4.3	Wymiana baterii w konsoli sterowniczej	81
10.5	Odpowietrzenie instalacji grzewczej	82
10.6	Opróżnienie instalacji c.o.	83
11	Rozwiązywanie problemów	84
11.1	Usuwanie błędów działania	84
11.2	Kody błędów	84
11.3	Kody błędów	88
11.4	Kody alarmów	90
11.5	Wyświetlanie i kasowanie pamięci błędów	90
11.6	Zakłócenia w pracy - ich przyczyny i sposób postępowania	91
11.6.1	Resetowanie termostatu zabezpieczającego	91
11.6.2	Lista usterek palnika	92
11.6.3	Reset grupy bezpieczeństwa palnika	94
12	Wycofanie z eksploatacji	95
12.1	Procedura wycofania kotła z eksploatacji	95
12.2	Procedura ponownego rozruchu	95
12.3	Utylizacja i recykling	95
13	Części zamienne	96
13.1	Informacje ogólne	96
13.2	Korpus kotła	96
13.3	Izolacja	97
13.4	Kondenser	98
13.5	Układ hydrauliczny	99
13.6	Obudowa zewnętrzna	100
13.7	Komora płytki elektronicznej	101
13.8	Palnik	102

1 Bezpieczeństwo












1.1 Ogólne wskazówki dotyczące bezpieczeństwa













Zak.1

Obsługa	 Niebezpieczeństwo Urządzenie może być obsługiwane przez dzieci w wieku powyżej 8 lat oraz osoby o ograniczonych zdolnościach fizycznych i umysłowych lub nieposiadające odpowiedniej wiedzy ani doświadczenia pod warunkiem zapewnienia im nadzoru lub pouczenia ich w zakresie użytkowania urządzenia w bezpieczny sposób i zrozumienia przez nich istniejących zagrożeń. Nie wolno dopuścić, żeby dzieci bawiły się urządzeniem. Dzieciom nie wolno bez nadzoru czyścić urządzenia ani wykonywać czynności konserwacyjnych należących do użytkownika.
---------	---

1.2 Szczegółowe zalecenia dotyczące bezpieczeństwa

Zak.2

Instalacja elektryczna	<p> Ryzyko porażenia prądem Przed przystąpieniem do jakichkolwiek prac odłączyć zasilanie elektryczne kotła.</p> <p> Przeostroga Na rurach zamocowanych na stałe należy zainstalować urządzenie umożliwiające odłączenie zgodnie z obowiązującymi w danym kraju przepisami.</p> <p> Przeostroga</p> <ul style="list-style-type: none"> • Kocioł musi być zawsze podłączony do uziemienia ochronnego. • Uziemienie musi być zgodne z obowiązującymi normami dotyczącymi instalowania. • Przed wykonaniem jakichkolwiek połączeń elektrycznych urządzenie należy najpierw uziemić. <p>Typ i parametry zabezpieczeń – zob. rozdział „Połączenia elektryczne” w Instrukcji instalowania i konserwacji.</p> <p> Przeostroga Ze względów bezpieczeństwa w przypadku uszkodzenia kabla zasilającego musi on zostać wymieniony przez producenta, jego serwis posprzedażny lub osoby o zbliżonych kwalifikacjach.</p> <p>Zak.3</p> <table border="1" data-bbox="347 1016 1471 1111"> <tr> <td data-bbox="352 1016 480 1111">Pozostałe kraje</td> <td data-bbox="480 1016 1466 1111">Prace wewnątrz urządzenia mogą wykonywać wyłącznie serwisanci posiadający stosowne uprawnienia zgodnie z powszechnie obowiązującymi normami bezpieczeństwa elektrycznego.</td> </tr> </table> <p> Przeostroga Urządzenie należy zasilac z obwodu zawierającego wielobiegunowy przełącznik o rozwarości styków minimum 3 mm.</p>	Pozostałe kraje	Prace wewnątrz urządzenia mogą wykonywać wyłącznie serwisanci posiadający stosowne uprawnienia zgodnie z powszechnie obowiązującymi normami bezpieczeństwa elektrycznego.
Pozostałe kraje	Prace wewnątrz urządzenia mogą wykonywać wyłącznie serwisanci posiadający stosowne uprawnienia zgodnie z powszechnie obowiązującymi normami bezpieczeństwa elektrycznego.		
Dostęp	<p> Ważne Zapewnić stały dostęp do kotła.</p> <p> Przeostroga Kocioł należy zainstalować w miejscu chronionym przed mrozem.</p> <p> Ważne Aby prawidłowo zainstalować kocioł należy pozostawić wymaganą przestrzeń. Patrz rozdział "Całkowita przestrzeń niezbędna do instalacji kotła" w instrukcji instalowania i konserwacji.</p> <p> Ważne</p> <ul style="list-style-type: none"> • Nigdy nie usuwać i nie zakrywać naklejek ani tabliczek znamionowych przyklejonych do kotła. • Etykiety i tabliczki znamionowe muszą być czytelne przez cały okres eksploatacji kotła. Jeżeli etykieta z instrukcjami i ostrzeżeniami zostanie uszkodzona lub stanie się nieczytelna, należy ją niezwłocznie wymienić. 		
Układ hydrauliczny	<p> Ważne Aby zapewnić prawidłowe działanie kotła, należy przestrzegać minimalnego i maksymalnego ciśnienia wody na wlocie – zob. rozdział „Charakterystyki techniczne”.</p> <p> Ostrzeżenie Regularnie sprawdzać ilość wody i ciśnienie w instalacji c.o.</p>		

Instalacja	<p> Przeostroga Instalacja musi pod każdym względem spełniać wymagania norm i przepisów (DTU, PN-EN itp.) obowiązujących w odniesieniu do prac i interwencji prowadzonych w domach jednorodzinnych, blokach mieszkalnych i innych budynkach.</p> <p> Ważne Instalowanie kotła mogą przeprowadzać wyłącznie uprawnieni instalatorzy, zgodnie z obowiązującymi przepisami lokalnymi i krajowymi.</p> <p> Przeostroga Jeżeli pomieszczenia pozostają niewykorzystywane przez dłuższy czas i występuje ryzyko zamarznięcia, należy opróżnić kocioł i instalację grzewczą.</p>
Temperatura	<p> Przeostroga Nie dotykać przewodów spalinowych. W zależności od ustawień kotła temperatura przewodów spalinowych może przekroczyć 60°C.</p> <p> Przeostroga Nie wolno dotykać grzejników zbyt długo. W zależności od ustawień kotła, temperatura grzejników może przekraczać 60°C.</p> <p> Przeostroga Podczas wytwarzania ciepłej wody użytkowej należy przedsięwziąć środki ostrożności. W zależności od ustawień kotła temperatura ciepłej wody użytkowej może przekroczyć 65°C.</p> <p> Ważne Zaizolować rury w układzie, aby ograniczyć straty ciepła.</p>
Woń spalin	<p> Niebezpieczeństwo W razie wycucia pojawienia się spalin:</p> <ol style="list-style-type: none"> 1. Wyłączyć urządzenie. 2. Otworzyć okna. 3. Zlokalizować prawdopodobne miejsce, przez które wydostają się spaliny i natychmiast usunąć nieszczelność.
Konservacja	<p> Przeostroga Prace konserwacyjne przy kotle i instalacji grzewczej mogą wykonywać wyłącznie autoryzowani instalatorzy.</p> <p> Przeostroga Nie wolno zaniechać konserwacji kotła. Przeprowadzenie obowiązkowej corocznej konserwacji kotła należy zlecić autoryzowanemu serwisowi lub zawrzeć umowę na konserwację.</p> <p> Przeostroga Obudowę kotła zdejmować wyłącznie w celu wykonania prac konserwacyjnych i napraw. Zawsze po zakończeniu prac obudowę należy z powrotem umieścić na urządzeniu.</p> <p> Przeostroga Przed rozpoczęciem jakichkolwiek prac należy wyłączyć zasilanie elektryczne kotła i zasilanie olejem.</p>

1.3 Zalecenia


Ważne

Niniejszy dokument należy przechowywać w pobliżu miejsca zainstalowania urządzenia.


Ważne

Instrukcja znajduje się także na naszej stronie internetowej.

Zak.4

Elementy obudowy	Obudowę kotła zdejmować wyłącznie w celu przeprowadzenia konserwacji i wykonania napraw. Po zakończeniu prac obudowę ponownie zamontować.
Naklejki z ostrzeżeniami	Przez cały okres użytkowania urządzenia nie wolno usuwać, ani zakrywać instrukcji i ostrzeżeń przymocowanych do niego. Jeżeli naklejka z instrukcjami i ostrzeżeniami zostanie uszkodzona lub stanie się nieczytelna, należy ją niezwłocznie wymienić.

1.4 Zakres odpowiedzialności

Zak.5

Odpowiedzialność producenta	<p>Nasze urządzenia są produkowane zgodnie z wymaganiami obowiązujących dyrektyw. Są one dostarczane ze znakiem CE wraz z wymaganą dokumentacją. Dbając o jakość stale dążymy do doskonalenia naszych urządzeń. Zastrzegamy więc prawo do wprowadzania zmian w specyfikacjach podanych w niniejszym dokumencie.</p> <p>Jako producent nie ponosimy odpowiedzialności w następujących przypadkach:</p> <ul style="list-style-type: none"> • Nieprzestrzeganie instrukcji instalacji urządzenia. • Nieprzestrzeganie instrukcji użytkowania urządzenia. • brak lub niedostateczna konserwacja urządzenia.
Odpowiedzialność instalatora	<p>Za montaż, podłączenie i uruchomienie urządzenia odpowiedzialna jest osoba/firma montująca, podłączająca i uruchamiająca kocioł. Do zakresu jej odpowiedzialności należy:</p> <ul style="list-style-type: none"> • Przeczytać wszystkie wskazówki zawarte w instrukcjach dostarczonych z urządzeniem i ich przestrzegać. • Zamontować urządzenie zgodnie z obowiązującymi przepisami i normami. • Przeprowadzić pierwsze uruchomienie oraz wszelkie niezbędne kontrole. • Poinstruować użytkownika o działaniu instalacji. • Jeśli urządzenie wymaga konserwacji, zwrócić uwagę użytkownika na obowiązek kontroli i utrzymywania urządzenia w dobrym stanie technicznym. • Przekazać użytkownikowi wszystkie instrukcje obsługi.

2 Stosowane symbole

2.1 Symbole stosowane w instrukcji

W niniejszej instrukcji informuje się o różnych poziomach zagrożenia, aby zwrócić uwagę użytkownika na specjalne informacje. Stosujemy tę metodę, aby zapobiegać problemom i zagwarantować prawidłową pracę urządzenia.



Niebezpieczeństwo

Ryzyko powstania niebezpiecznych sytuacji mogących prowadzić do poważnych obrażeń ciała.



Ryzyko porażenia prądem

Ryzyko porażenia prądem elektrycznym.



Ostrzeżenie

Ryzyko powstania niebezpiecznych sytuacji mogących prowadzić do zranienia.



Przeostroga

Ryzyko uszkodzenia urządzenia.



Ważne

Prosimy o uwagę: ważna informacja.



Patrz

Odsyłacz do innych instrukcji lub stron niniejszej instrukcji.

2.2 Symbole umieszczane na urządzeniu

Rys.1



5



6



MW-1000123-2

- 1 Prąd przemienny.
- 2 Uziemienie ochronne.
- 3 Przed zainstalowaniem i pierwszym uruchomieniem urządzenia uważnie przeczytać dostarczone instrukcje obsługi.
- 4 Zużyte produkty należy przekazać do odpowiedniego punktu zbiórki i recyklingu odpadów.
- 5 Ostrzeżenie: Niebezpieczeństwo porażenia prądem elektrycznym. Części pod napięciem. Przed wykonaniem jakichkolwiek prac należy odłączyć zasilanie elektryczne.
- 6 Podłączyć urządzenie do uziemienia ochronnego.

3 Informacje techniczne

3.1 Dopuszczenia


3.1.1 Certyfikaty

Zak.6 Certyfikaty

Nr identyfikacyjny CE	0085CQ0002
Podłączenie do komina	Typ podłączenia: <ul style="list-style-type: none"> • B₂₃ • B_{23P}

3.1.2 Kategorie oleju

Zak.7

Rodzaje oleju, które można stosować	Maksymalna lepkość
Olej napędowy do użytku pozadrogowego lub do maszyn jezdnych nieporuszających się po drogach (NRD) Olej napędowy do użytku pozadrogowego o maksymalnej zawartości estrów metyloowych kwasów tłuszczowych EMAG 7% ⁽¹⁾	6 mm ² /s w temp. 20°C
 Ważne Do użycia wyłącznie w kotle z palnikiem wyposażonym w podgrzewacz.	
Olej opałowy do użytku w gospodarstwach domowych	6 mm ² /s w temp. 20°C
Olej opałowy B10 do użytku w gospodarstwach domowych Mieszanka oleju opałowego o niskiej zawartości siarki (<50 mg/kg) z dodatkiem estrów metyloowych kwasów tłuszczowych (FAME) EMAG ⁽¹⁾ w ilości ≥ 5,9 do ≤ 10,9% (objętościowo)	6 mm ² /s w temp. 20°C
Olej opałowy B5 do użytku w gospodarstwach domowych Mieszanka oleju opałowego o niskiej zawartości siarki (<50 mg/kg) z dodatkiem EMAG w ilości ≥ 5,9 do ≤ 10,9% (objętościowo) ⁽¹⁾	6 mm ² /s w temp. 20°C
Olej opałowy o niskiej zawartości siarki (< 50 mg/kg) (EL).	6 mm ² /s w temp. 20°C
Olej opałowy o niskiej zawartości siarki z dodatkiem biopaliwa (EL Bio 10) w ilości do 10% (< 50 mg/kg).	6 mm ² /s w temp. 20°C
(1)	

3.1.3 Deklaracja zgodności

Urządzenie odpowiada typoszeregowi opisanemu w deklaracji zgodności WE. Zostało wyprodukowane i skonfigurowane zgodnie z dyrektywami europejskimi.

Oryginał deklaracji zgodności posiada producent.

3.1.4 Dyrektywy

Produkt spełnia wymagania następujących dyrektyw i norm europejskich:

- Dyrektywa w sprawie urządzeń ciśnieniowych 2014/68/EU, Artykuł 4, paragraf 3
- Dyrektywa w sprawie wydajności 92/42/WE
- Dyrektywa w sprawie kompatybilności elektromagnetycznej 2014/30/WE
Obowiązujące normy: PN-EN 55014-1, PN-EN 55014-2, PN-EN 61000-3-2, PN-EN 61000-3-3
- Dyrektywa niskonapięciowa 2014/35/WE

Normy związane: PN-EN 60335-1+A11+A13, PN-EN 60335-2-102+A1+A2

- Dyrektywa w sprawie ekoprojektu 2009/125/WE
- Dyrektywa w sprawie etykietowania energetycznego 2017/1369/WE

Oprócz przepisów i wytycznych należy przestrzegać dodatkowych wskazówek podanych w tej instrukcji obsługi.

Do wszystkich przepisów i wskazówek podanych w tej instrukcji obsługi należy stosować przepisy dodatkowe i uzupełniające obowiązujące w momencie instalowania urządzenia.

3.2 Dane techniczne

Zak.8 Dane techniczne kotłów do ogrzewania pomieszczeń

Nazwa urządzenia			CFU C 40	CFU C 50
Kocioł kondensacyjny			Tak	Tak
Kocioł niskotemperaturowy ⁽¹⁾			Nie	Nie
Kocioł B1			Nie	Nie
Kogeneracyjny ogrzewacz pomieszczeń			Nie	Nie
Ogrzewacz wielofunkcyjny			Tak	Tak
Znamionowa moc cieplna	P_{rated}	kW	38	48
Wytworzone ciepło użytkowe przy znamionowej mocy cieplnej i w reżymie wysokotemperaturowym ⁽²⁾	P_4	kW	38,5	48,2
Wytworzone ciepło użytkowe przy znamionowej mocy cieplnej na poziomie 30% i w reżymie niskotemperaturowym ⁽¹⁾	P_1	kW	12,1	15,1
Sezonowa efektywność energetyczna ogrzewania pomieszczeń	η_s	%	88	89
Sprawność użytkowa przy znamionowej mocy cieplnej i w reżymie wysokotemperaturowym ⁽²⁾	η_4	%	90,2	90,4
Sprawność użytkowa przy znamionowej mocy cieplnej na poziomie 30% i w reżymie niskotemperaturowym ⁽¹⁾	η_1	%	94,8	94,6
Zużycie energii elektrycznej na potrzeby własne				
Przy pełnym obciążeniu kotła	el_{max}	kW	0,365	0,379
Przy częściowym obciążeniu kotła	el_{min}	kW	0,134	0,137
Stan czuwania	P_{SB}	kW	0,004	0,004
Inne parametry				
Straty ciepła w trybie czuwania	P_{stby}	kW	0,115	0,130
Pobór mocy palnika zapłonowego	P_{ign}	kW	-	-
Roczne zużycie energii	Q_{HE}	GJ	124	155
Poziom mocy akustycznej w pomieszczeniu	L_{WA}	dB	67	72
Emisje tlenków azotu	NO_x	mg/kWh	90	91
(1) Niska temperatura oznacza 30°C w przypadku kotłów kondensacyjnych i 37°C w przypadku kotłów niskotemperaturowych, a w przypadku innych ogrzewaczy oznacza temperaturę wody powrotnej 50°C (na wlocie ogrzewacza).				
(2) W reżymie wysokotemperaturowym temperatura wody powrotnej na wlocie ogrzewacza wynosi 60°C, a wody zasilającej na jego wylocie 80°C.				



Patrz

Dane kontaktowe na okładce z tyłu.

Zak.9 Informacje ogólne

	Jednostka	CFU C 40	CFU C 50
Moc cieplna P_n – przy 80/60°C Tryb ogrzewania	kW	38,5	48,2
Moc cieplna P_n – przy 50/30°C Tryb ogrzewania	kW	40,6	50,5
Znamionowe obciążenie cieplne Q_n – Hi Tryb ogrzewania	kW	40	50

	Jednostka	CFU C 40	CFU C 50
Sprawność Hi – 100% Pn – średnia temperatura 70°C Tryb ogrzewania przy obciążeniu maksymalnym	%	96,2	96,4
Sprawność Hi – 30% Pn – temperatura powrotu 30°C Tryb ogrzewania przy obciążeniu minimalnym	%	101,1	100,9
Znamionowe natężenie przepływu wody przy Pn i $\Delta T = 20K$	m ³ /h	1,651	2,070
Strata postojowa Pstby przy $\Delta T = 30 K$	W	115	130
Straty ciepła przez obudowę zewnętrzną przy $\Delta t = 30 K$	W	96	96

Zak.10 Hydrauliczne parametry użytkowe

	Jednostka	CFU C 40	CFU C 50
Pojemność wodna (bez naczynia wzbiorczego)	litry	46	51,5
Minimalne ciśnienie robocze	MPa (bar)	0,05 (0,5)	0,05 (0,5)
Maksymalne ciśnienie robocze	MPa (bar)	0,3 (3)	0,3 (3)
Maksymalna temperatura wody	°C	90	90
Spadek ciśnienia w obiegu hydraulicznym przy $\Delta t = 10K$	mbar	367	556
Spadek ciśnienia w obiegu hydraulicznym przy $\Delta t = 15K$	mbar	163	247
Spadek ciśnienia w obiegu hydraulicznym przy $\Delta t = 20K$	mbar	92	139

Zak.11 Dane dotyczące spalin

	Jednostka	CFU C 40	CFU C 50
Emisja NOx wg normy EN267		Klasa 3	Klasa 3
Natężenie przepływu spalin Pn 50/30°C	kg/h	65	80
Temperatura spalin (Pn) 80/60°C	°C	<85	<85
Ciśnienie dostępne na króćcu	Pa	16	26
Ilość członów żeliwnych	szt.	5	6
Ilość turbulatorów	szt.	3	3

Zak.12 Parametry elektryczne

	Jednostka	CFU C 40	CFU C 50
Napięcie zasilania	VAC	230	230
Stopień ochrony elektrycznej	IP	21	21
Maksymalny pobór mocy - pełne obciążenie - Elmax	W	365	379
Maksymalny pobór mocy - częściowe obciążenie - Elmin	W	134	137
Maksymalny pobór mocy – tryb czuwania – Psb	W	4	4

Zak.13 Inne parametry

	Jednostka	CFU C 40	CFU C 50
Zakres temperatur roboczych	°C	0 - 60	0 - 60
Maksymalna temperatura robocza	°C	90	90
Zakres nastaw temperatury wody grzewczej	°C	30 - 90	30 - 90
Zakres nastaw temperatury c.w.u.	°C	40 - 65	40 - 65
Termostat zabezpieczający	°C	110	110
Ciężar netto	kg	221	246

Zak.14 Parametry eksploatacyjne palnika

	Jednostka	CFU C 40	CFU C 50
Rodzaj palnika		F15E2– 1.40_PRV	F15E2– 1.50_CRV
Natężenie przepływu oleju	kg/h	3,33	4,2

Zak.15 Charakterystyka komunikacji Bluetooth

	Jednostka	CFU C 40	CFU C 50
Pasma częstotliwości komunikacji Bluetooth	MHz	2400 - 2483,5	2400 - 2483,5
Moc komunikacji Bluetooth	dBm	+3	+3

3.2.1 Parametry użytkowe czujnika temperatury zewnętrznej

Zak.16 Czujnik temperatury zewnętrznej

Temperatura	°C	-20	-16	-12	-8	-4	0	4	8	12	16	20	24
Rezystancja	Ω (Om)	2392	2088	1811	1562	1342	1149	984	842	720	616	528	454

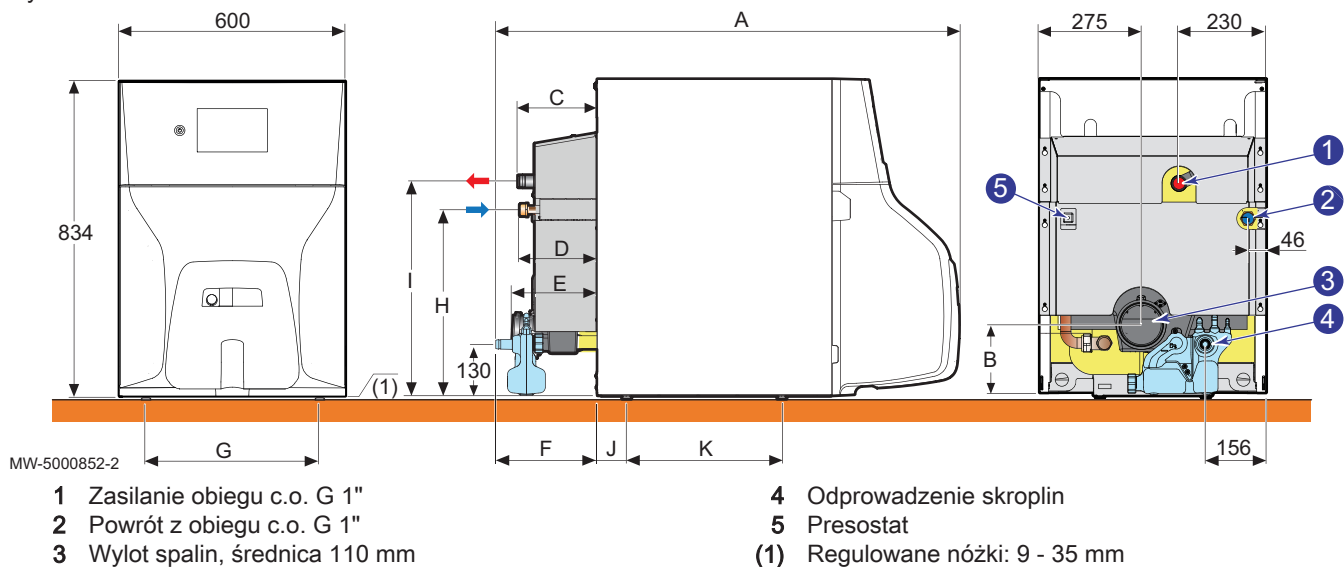
3.2.2 Parametry użytkowe dla czujnika typu NTC 10 kiloomów

Zak.17 Czujniki zasilania i powrotu

Temperatura	°C	0	10	20	25	30	40	50	60	70	80	90
Rezystancja	Ω (Om)	32014	19691	12474	10 000	8080	5372	3661	2535	1791	1290	941

3.3 Wymiary i przyłącza

Rys.2



Zak.18

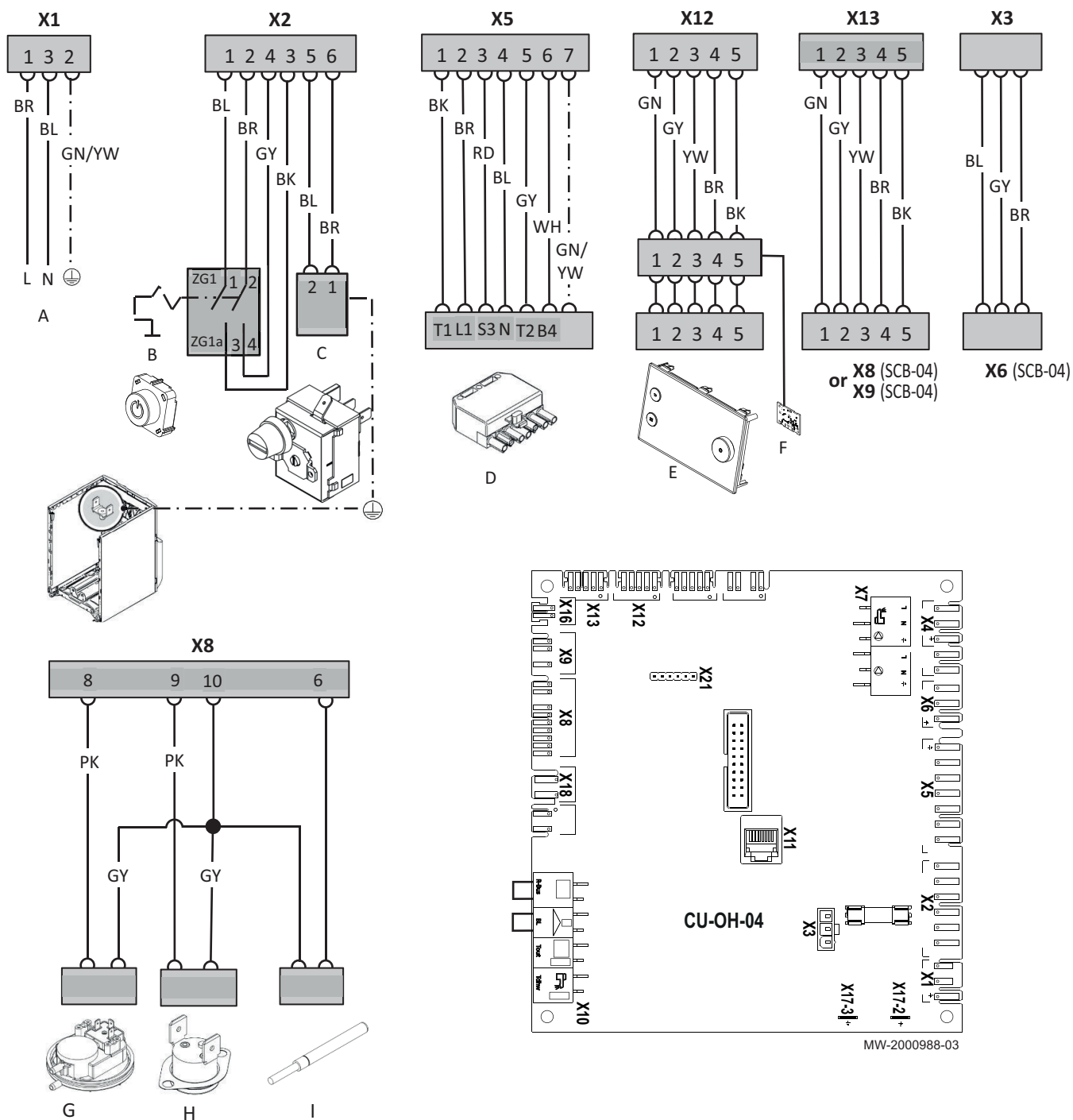
Wymiary (mm)	A	B	C	D	S	F	G	H	I	J	K
CFU C 40	1357	184	90	95	136	167	280	447	558	179	569
CFU C 50	1483	184	216	222	263	293	280	447	558	52	696

3.4 Schemat elektryczny

3.4.1 Schemat elektryczny kotła

Kotłem steruje główna płytko elektroniczna CU-OH-04. Jej zadaniem jest zapewnienie komunikacji pomiędzy wszystkimi elementami kotła oraz sterowanie urządzeniami zabezpieczającymi i obiegiem pierwotnym.

Rys.3

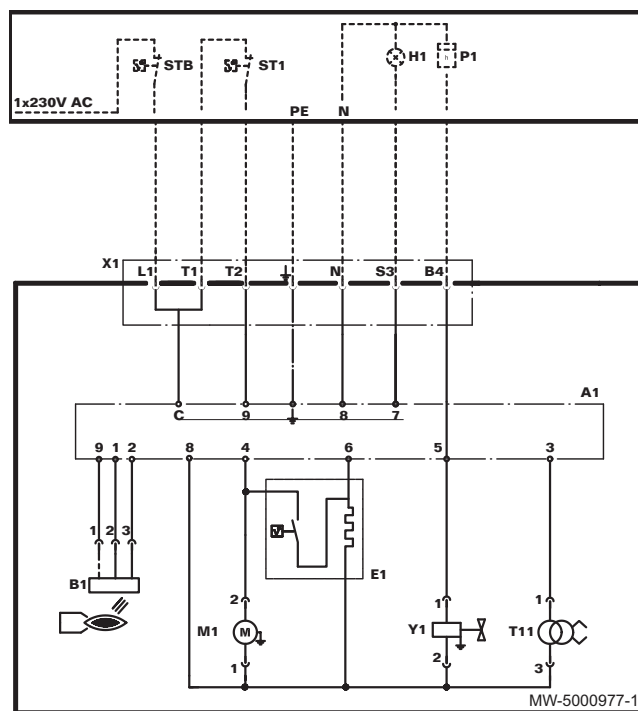


- A Zasilanie elektryczne
- B Wyłącznik Wł./Wył.
- C Termostat zabezpieczający
- D Wtyk palnika
- E Konsola sterownicza E-pilot
- F Płytki elektroniczne Bluetooth SMART ANTENNA
- G Presostat spalin
- H Termostat spalin
- I Czujnik przepływu
- X1 Zasilanie elektryczne
- X2 Wyłącznik
- X3 Zasilanie elektryczne opcjonalnej płytki elektronicznej SCB-04
- X4 Pompa c.w.u./zawór do zestawu
- X5 Zasilanie elektryczne palnika
- X6 Pompa kotła do zestawu
- X7 Pompa kotła ze złączem śrubowym
- X8 Czujniki
- X9 ACI zależnie od zastosowania
- X10 - Wejście dla SmartTC°
- Wył. regulacyjne wejścia : Funkcja blokowania
- Czujnik zewnętrzny
- Czujnik temperatury c.w.u.
- X11 Port serwisowy
- X12 Port L-Bus dla konsoli sterowniczej E-pilot (podłączenie fabryczne)
- X13 Port L-Bus dla opcjonalnej płytki elektronicznej SCB-04
- X16 Pompa modulująca
- X17-2 Uziemienie ochronne

- X17-3** Uziemienie ochronne
X18 Podłączenie czujnika powrotu w celu użycia opcjonalnego zestawu hydraulicznego do sterowania pompą modulującą

3.4.2 Schemat połączeń elektrycznych palnika

Rys.4



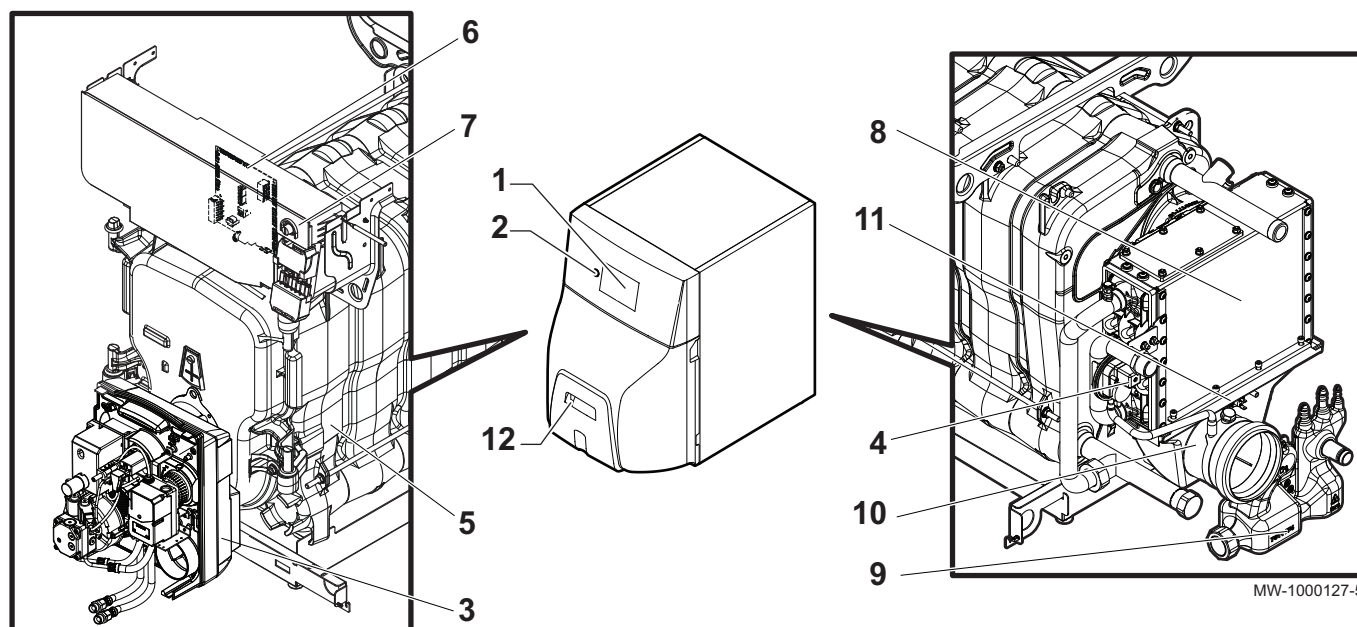
- | | |
|--------------------------------|--|
| A1 Automat palnikowy | STB Termostat zabezpieczający |
| B1 Detektor płomienia | ST1 Termostat |
| E1 Niedostępne | T11 Transformator zapłonowy |
| H1 Usterka palnika | X1 Złącze 7-pinowe |
| M1 Silnik wentylatora | Y1 Zawór elektromagnetyczny oleju |
| P1 Licznik godzin pracy | |

4 Opis urządzenia

4.1 Główne komponenty

4.1.1 Kocioł

Rys.5



- 1 Konsola sterownicza
- 2 Wyłącznik Wł./Wył.
- 3 Palnik
- 4 Presostat
- 5 Korpus kotła
- 6 Miejsce głównej płytki elektronicznej CU-OH-04
- 7 Przycisk ręcznego resetowania termostatu zabezpieczającego

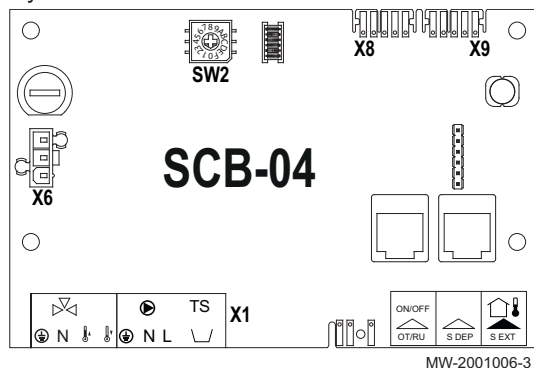
- 8 Skraplacz
- 9 Syfon
- 10 Wylot spalin
- 11 Termostat ograniczający temperaturę spalin
- 12 Przycisk resetowania ręcznego palnika

MW-1000127-5

4.1.2 Opis opcjonalnej płytki elektronicznej SCB-04

Opcjonalna płytki elektroniczna SCB-04 służy do zarządzania dodatkowymi obiegami kotła.

Rys.6



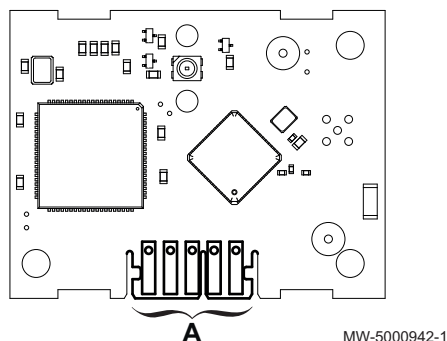
MW-2001006-3

- X1** Zawór mieszający
- Pompa
- Termostat zabezpieczający **TS**
- X6** Zasilanie elektryczne płytki elektronicznej
- X8 / X9** Port L-Bus
- SW2** Kod definiujący nazwę (identyfikacja) płytki elektronicznej na wyświetlaczu (wymagany, jeśli są dwie opcjonalne płytki elektroniczne)

4.1.3 Opis płytki elektronicznej Bluetooth SMART ANTENNA

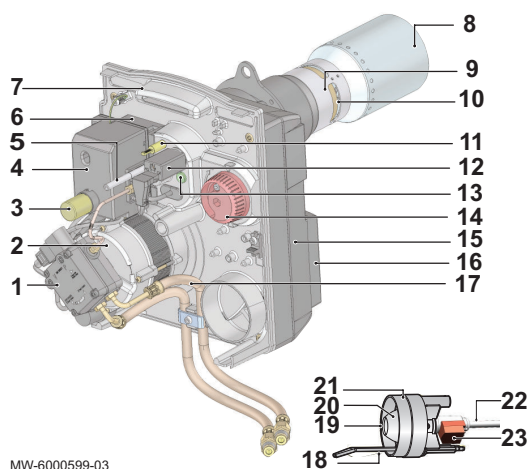
Płytki elektroniczna Bluetooth SMART ANTENNA służy do programowania uruchomienia kotła za pośrednictwem aplikacji mobilnej.

Rys.7



A Podłączenie przewodów do płytki elektronicznej konsoli sterowniczej E-pilot

Rys.8

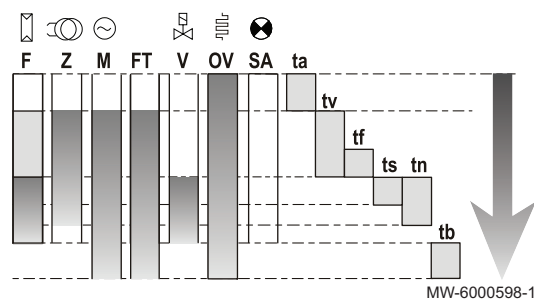


- 1 Pompa oleju
- 2 Silnik
- 3 Przycisk zerowania
- 4 Cokół z kablami i automat palnikowy
- 5 Śruba nastawy szczeliny recyrkulacji
- 6 Transformator zapłonowy
- 7 Płyta z elementami palnika
- 8 Rura płomieniowa
- 9 Rura pośrednia
- 10 Szczelina recyrkulacji
- 11 Króciec pomiaru ciśnienia powietrza w głowicy
- 12 Fotokomórka kontroli płomienia (podczerwień)
- 13 Wziernik kontroli płomienia
- 14 Przycisk regulacji przepustnicy powietrza
- 15 Obudowa
- 16 Komora powietrza
- 17 Węże zasilania olejem
- 18 Elektroda zapłonowa
- 19 Dysza
- 20 Dysza powietrza
- 21 Głowica palnika
- 22 Trzon dyszy
- 23 Podgrzewacz wstępny

4.2 Zasada działania

4.2.1 Cykl pracy palnika z podgrzewaczem

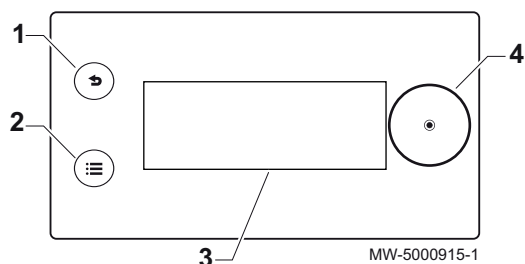
Rys.9



- F Detekcja płomienia
- Z Zapłon
- M Silnik palnika
- FT Odblokowanie podgrzewacza oleju
- V Zawór elektromagnetyczny
- OV Podgrzewacz oleju
- SA Zewnętrzny wskaźnik usterki
- ta Czas podgrzewania podgrzewacza oleju: Od 55 do 70 sekund (maks. 400 s)
- tv Czas wstępnego zapłonu i czas wstępnego przedmuchu: 15 sekund
- tf Czas nadzoru światła zakłócającego: 5 sekund
- ts Czas bezpieczeństwa: 5 sekund
- tn Czas opóźnienia zapłonu: 7 sekund
- tb Czas przedmuchu końcowego = 45 sekund

4.3 Opis konsoli sterowniczej

Rys.10



4.3.1 Opis konsoli sterowniczej

Konsola sterownicza umożliwia użytkownikowi końcowemu, kominiarzowi lub instalatorowi skonfigurowanie kotła dla centralnego ogrzewania i wytwarzania ciepłej wody użytkowej.

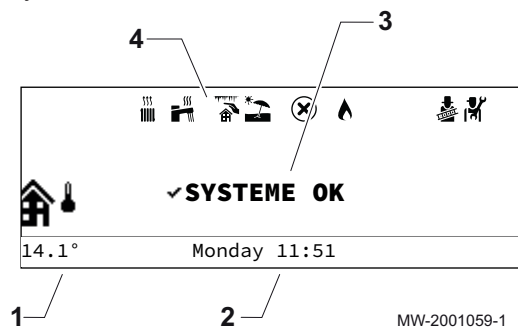
- 1 Przycisk powrotu ↩
- 2 Przycisk menu głównego ☰
- 3 Wyświetlacz
- 4 Pokrętko wyboru ⦿

4.3.2 Opis ekranu trybu czuwania

Ekran trybu czuwania będzie aktywny przez 5 minut i jeśli żaden przycisk nie zostanie w tym czasie naciśnięty, podświetlenie konsoli sterowniczej zgaśnie.

- 1 Temperatura zmierzona przez czujnik zewnętrzny (jeżeli jest zamontowany)
- 2 Dzień i czas
- 3 Ogólny stan kotła
- 4 Ikony wskazujące stan kotła

Rys.11



Zak.19 Ikony wskazujące stan kotła

Ikony	Opis
	Ikona wyświetlana stale: funkcja c.o. aktywna Ikona migająca: c.o. w toku
	Ikona wyświetlana stale: funkcja wytwarzania c.w.u. aktywna Ikona migająca: wytwarzanie c.w.u. w toku
	Ochrona przed zamarznięciem aktywna
	Tryb letni aktywny, ogrzewanie nie jest możliwe
	Błąd
	Palnik pracuje
	Tryb Kominiarz aktywny
	Poziom instalatora aktywny

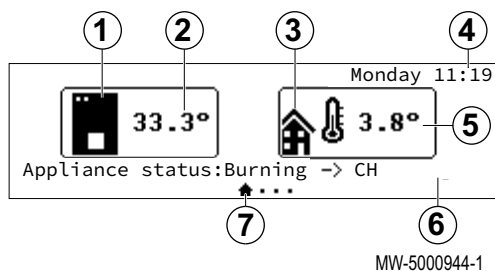
4.3.3 Opis ekranu głównego (dostęp bezpośredni)

Ekran główny ma kilka stron. Każda strona umożliwia bezpośredni dostęp do strefy.

Wyświetlić ekran główny, obracając pokrętko wyboru ⦿ w prawo.

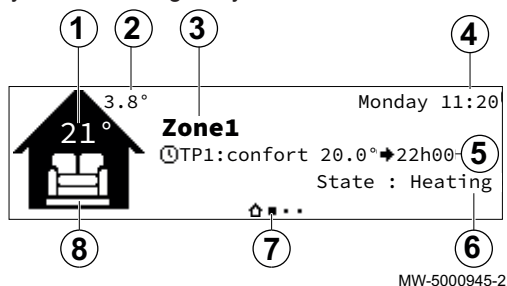
Wszystkie symbole i nazwy stref można zmienić.

Rys.12 Ekran główny - strona główna



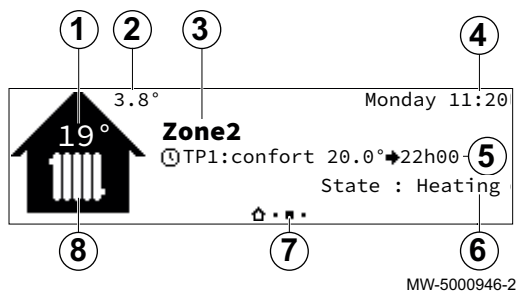
- 1 Symbol kotła
- 2 Temperatura zasilania kotła
- 3 Symbol temperatury zewnętrznej
- 4 Dzień i czas
- 5 Temperatura zewnętrzna
- 6 Status kotła
- 7 Aktywna strona

Rys.13 Ekran główny Zone1



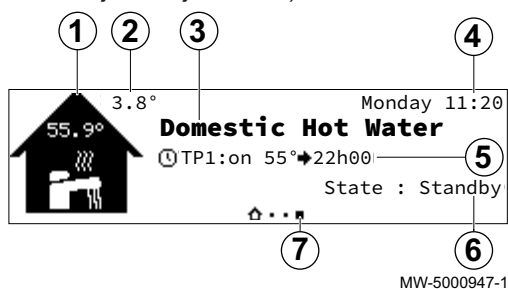
- 1 Temperatura **Zone1** (tylko jeśli czujnik temperatury w pomieszczeniu znajduje się w tej strefie)
- 2 Temperatura zewnętrzna
- 3 Nazwa **Zone1**
- 4 Dzień i czas
- 5 Tryb pracy
- 6 Status **Zone1**
- 7 Aktywna strona
- 8 Symbol **Zone1**

Rys.14 Ekran główny Zone2 (tylko jeśli jest podłączona opcjonalna płytki elektroniczna SCB-04)



- 1 Temperatura **Zone2** (tylko jeśli czujnik temperatury w pomieszczeniu znajduje się w tej strefie)
- 2 Temperatura zewnętrzna
- 3 Nazwa **Zone2**
- 4 Dzień i czas
- 5 Tryb pracy
- 6 Status **Zone2**
- 7 Aktywna strona
- 8 Symbol **Zone2**

Rys.15 Ekran główny - strona ciepłej wody użytkowej (tylko jeśli podłączony jest czujnik c.w.u.)



- 1 Symbol ciepłej wody użytkowej
- 2 Temperatura zewnętrzna
- 3 Nazwa - Ciepła woda użytkowa
- 4 Dzień i czas
- 5 Tryb pracy
- 6 Status ciepłej wody użytkowej
- 7 Aktywna strona

Rys.16



















4.3.4 Opis karuzeli (szybki dostęp)

Karuzela jest używana w celu szybkiego dostępu do menu głównego konsoli sterowniczej.

Karuzelę można wyświetlić, naciskając przycisk menu głównego (☰).

Menu można przewijać od prawej do lewej, obracając pokrętkę wyboru (⌚).

Zak.20

Dostępne menu	Opis	 Patrz Rozdział
	C.O. zał./wył.	Załączanie/wyłączanie centralnego ogrzewania Instrukcja obsługi
	C.W.U. zał./wył.	Zał./wył. wytwarzania c.w.u. Instrukcja obsługi
	Temperatura c.o.	Nastawy temperatury dla danych aktywności Instrukcja obsługi
	Temperatura wody	Zmiana temperatur zadanych c.w.u. Instrukcja obsługi
	Tymczasowa zmiana temperatury c.o.	Tymczasowa zmiana temperatury w pomieszczeniu Instrukcja obsługi
	Przyspieszenie nagrzewania c.w.u.	Wymuszenie wytwarzania c.w.u. (odstąpienie) Instrukcja obsługi
	Tryb urlopowy instalacji	Okresy nieobecności lub urlop Instrukcja obsługi
	Nastawy użytkownika	
	Nastawy stref	Zmiana nazwy i symbolu strefy Instrukcja obsługi
	Nastawy c.w.u.	Zmiana temperatur zadanych c.w.u. Instrukcja obsługi
	Zał/wył funkcji c.o	Załączanie/wyłączanie centralnego ogrzewania Instrukcja obsługi
	Zał/wył funkcji cwu	Zał./wył. wytwarzania c.w.u. Instrukcja obsługi
	Temp zewnętrz.	Podmenu Temp zewnętrz.
	Licznik energii	Monitorowanie zużycia energii Instrukcja obsługi
	Tryb urlopowy instalacji	Okresy nieobecności lub urlop Instrukcja obsługi
	Tryb testowy	Tryb Kominiarz Instrukcja obsługi
	Instalator	Lista parametrów menu Instalator Szczegółowe informacje na temat menu Instalator znajdują się w rozdziale "Lista parametrów".
	Wyszukujący	Wyszukiwanie parametrów
	Wartości zadane stanu sygnałów	Odczyt zmierzonych wartości
	Licznik energii	Monitorowanie zużycia energii Instrukcja obsługi
	Nastawy	Personalizacja konsoli sterowniczej Instrukcja obsługi
	Informacje o wersji	Informacje o wersji Instrukcja obsługi

4.4 Dostawa standardowa

Pakiet z kotłem zawiera:

- kondensacyjny kocioł olejowy wyposażony w konsolę sterowniczą (do zamontowania dla modelu CFU C 50),
- czujnik zewnętrzny,
- 1 instrukcję instalowania i konserwacji,
- 1 instrukcję obsługi.

4.5 Akcesoria i wyposażenie dodatkowe

W zależności od konfiguracji instalacji i kraju, dostępne jest różne wyposażenie dodatkowe:

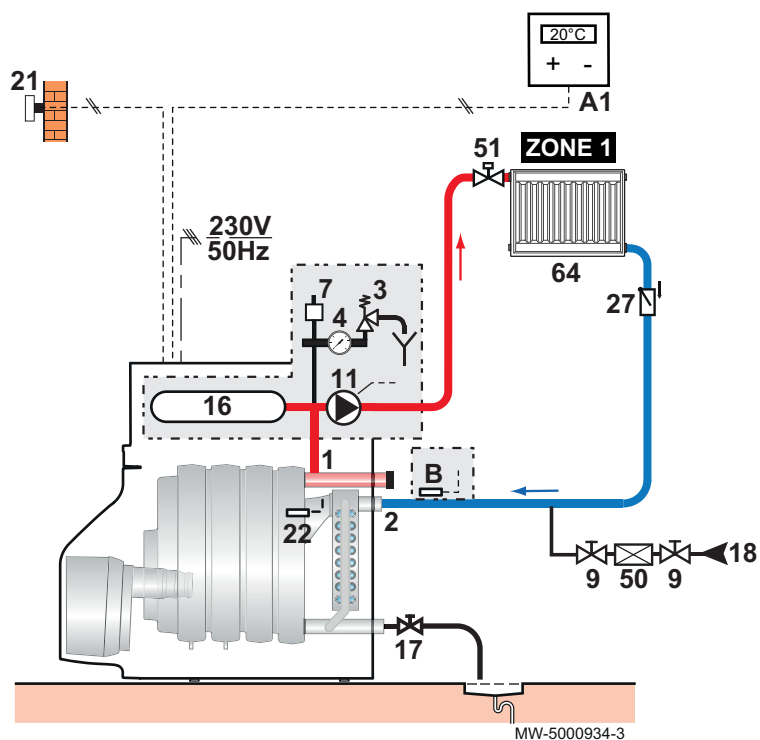
Zak.21 Wykaz wyposażenia dodatkowego

Opis	Pakiet
Podgrzewacz ciepłej wody użytkowej o pojemności 110 litrów	ER590
Podgrzewacz ciepłej wody użytkowej o pojemności 160 litrów	ER592
Zestaw hydraulicznej armatury połączeniowej dla podgrzewacza c.w.u. o pojemności 110 l/160 l	ER587
Zestaw armatury połączeniowej dla niezależnego podgrzewacza c.w.u.	ER599
Czujnik temperatury c.w.u.	AD212
Tester anody	MY456
Anoda obcoprądowa	MY475
Zestaw wlotu powietrza do spalania dla przewodu powietrzno-spalinowego	MY435
Pompa + zestaw naczyńa wzbiorczego obiegu c.o. o pojemności 18 l z czujnikiem powrotu	MY445
Zestaw węża podłączeniowego	MY470
Zespół grupy bezpieczeństwa	MY480
Płytki elektronicznej dodatkowego obiegu	MY440
Akcesoria dla instalacji odprowadzenia spalin	Zob. katalog z aktualnymi cenami
Filtr oleju	MT11

5 Schematy połączeń elektrycznych

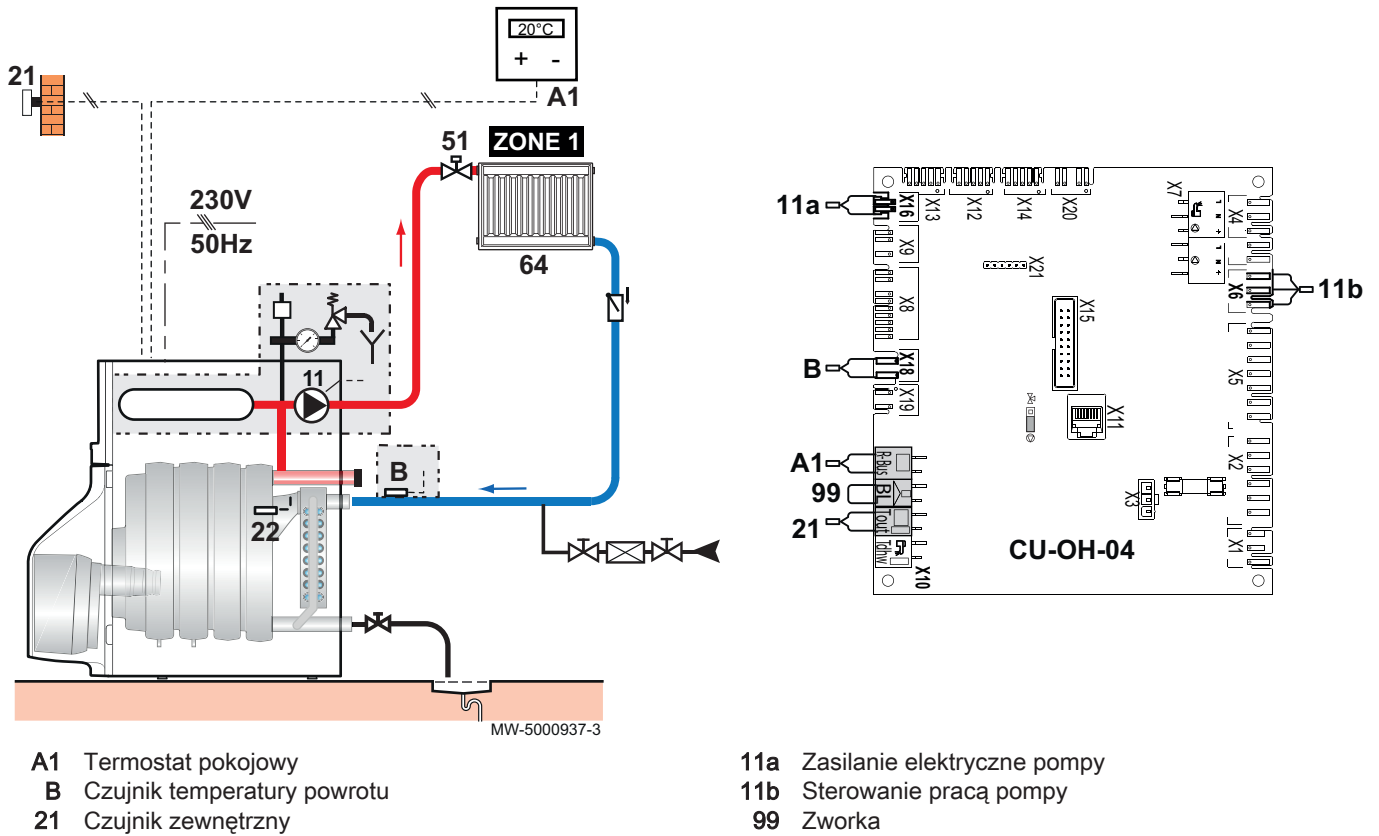
5.1 Jeden bezpośredni obieg c.o. z zestawem

Rys.17



- | | |
|---|--|
| A1 Programowalny termostat pokojowy | 16 Naczynie przeponowe |
| B Czujnik temperatury powrotu | 17 Zawór spustowy |
| 1 Zasilanie bezpośredniego obiegu c.o. | 18 Króciec napełniania obiegu grzewczego |
| 2 Powrót z c.o. | 21 Czujnik zewnętrzny |
| 3 Zawór bezpieczeństwa 0,3 MPa (3 bar) | 22 Czujnik temperatury kotła |
| 4 Manometr | 27 Zawór zwrotny |
| 7 Odpowietrznik automatyczny | 50 Zawór antyskażeniowy |
| 9 Zawór odcinający | 51 Zawór termostatyczny |
| 11 Pompa c.o. | 64 Bezpośredni obieg grzewczy (grzejnikowy) |

Rys.18



Zak.22 Wymagane wyposażenie dodatkowe

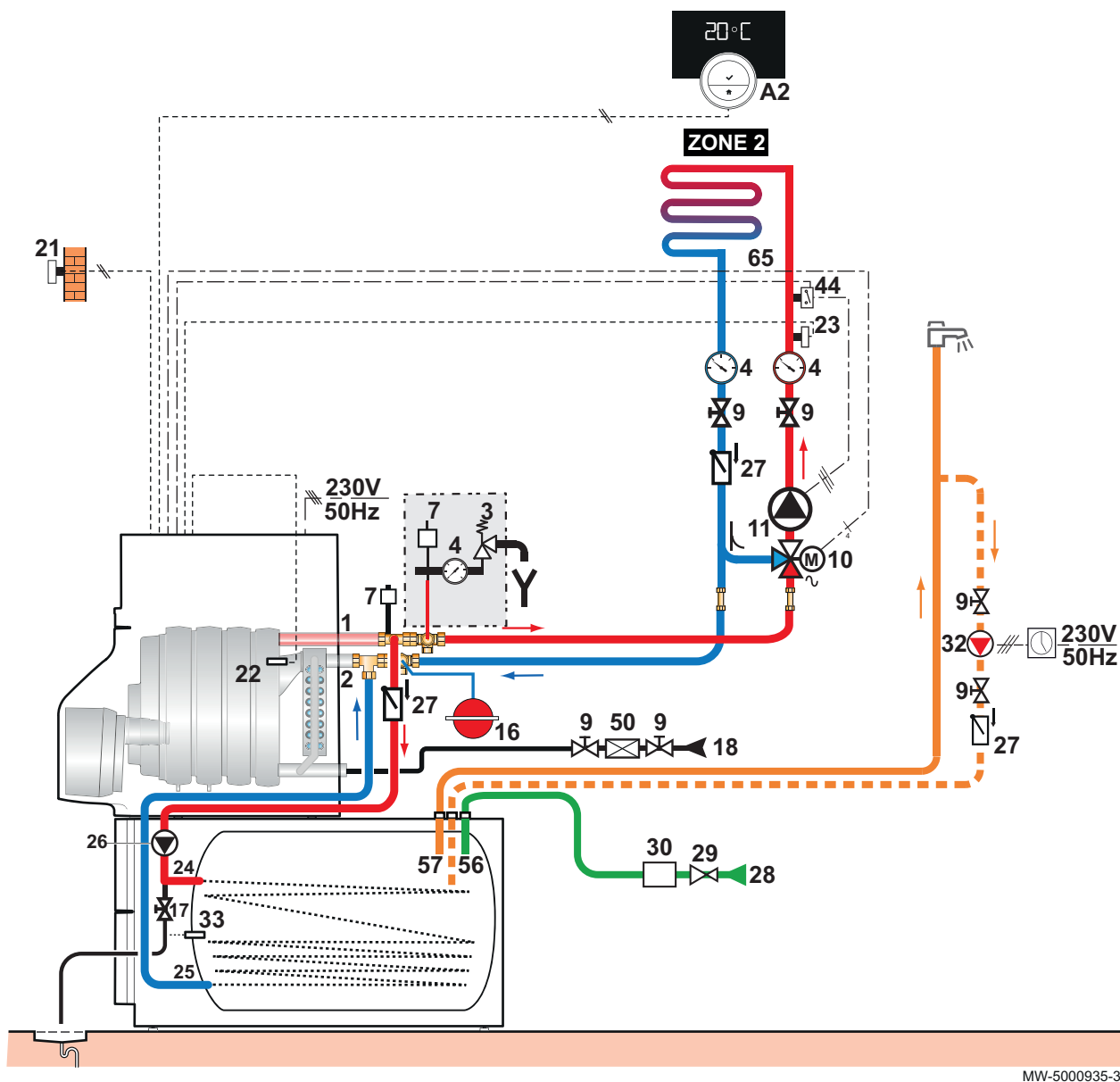
Pompa + zestaw naczynia wzbiorczego obiegu c.o. o pojemności 18 l

MY445

5.2 Jeden bezpośredni obieg centralnego ogrzewania (c.o.) z zaworem mieszającym + jeden podgrzewacz ciepłej wody użytkowej (c.w.u.)

i Ważne
W przypadku ogrzewania podłogowego podłączenie należy wykonać za pomocą zaworu mieszającego. Podłączenie bezpośrednie jest niedozwolone.

Rys.19



MW-5000935-3

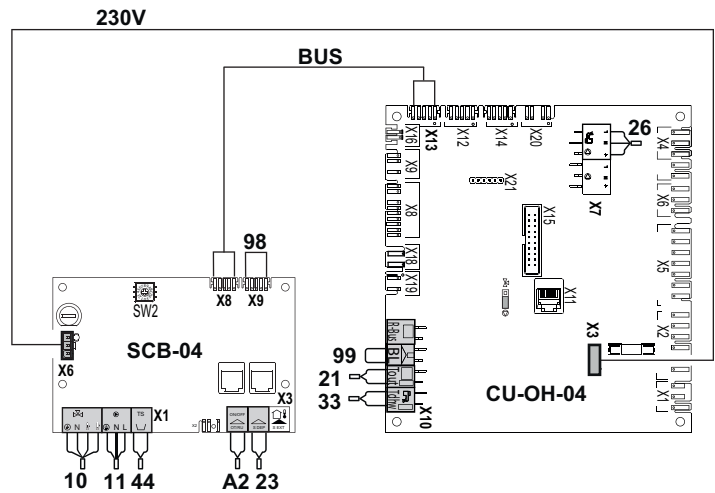
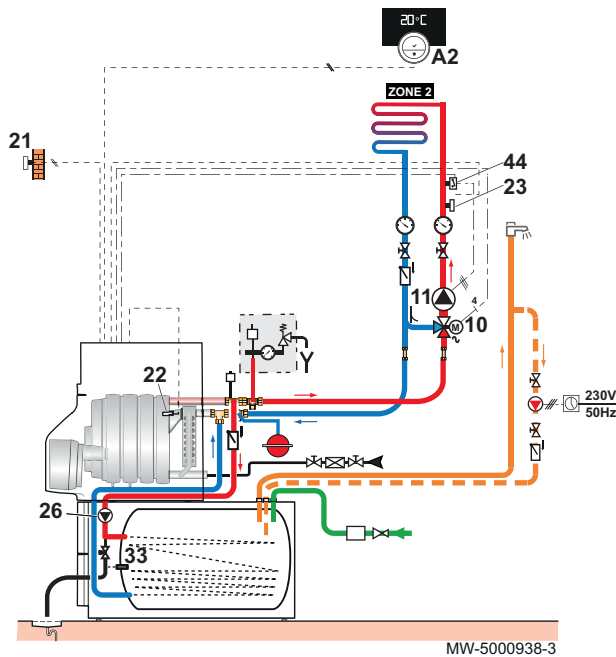
- | | |
|--|---|
| A2 Programowalny termostat pokojowy: SmartTC° | 23 Czujnik temperatury za zaworem mieszającym |
| 1 Zasilanie bezpośredniego obiegu grzewczego | 24 Wlot obiegu pierwotnego wymiennika podgrzewacza c.w.u. |
| 2 Powrót z c.o. | 25 Wylot obiegu pierwotnego wymiennika podgrzewacza c.w.u. |
| 3 Zawór bezpieczeństwa 0,3 MPa (3 bar) | 26 Pompa ładująca c.w.u. |
| 4 Manometr | 27 Zawór zwrotny |
| 7 Odpowietrznik automatyczny | 28 Wlot wody zimnej użytkowej |
| 9 Zawór odcinający | 29 Reduktor ciśnienia - gdy ciśnienie robocze przekracza 80% wartości nominalnej ciśnienia zaworu bezpieczeństwa |
| 10 3-drogowy zawór mieszający | 30 Skalibrowana i zaplombowana grupa bezpieczeństwa |
| 11 Pompa c.o. | |
| 16 Naczynie przeponowe | |
| 17 Zawór spustowy | |
| 18 Króciec napełniania obiegu grzewczego | |
| 21 Czujnik zewnętrzny | |
| 22 Czujnik temperatury kotła | |

- 32 Pompa obiegowa c.w.u. (pętla opcjonalna z programatorem)
- 33 Czujnik temperatury c.w.u.
- 44 Termostat zabezpieczający

Pozostałe kraje: Urządzenie zabezpieczające przed przegrzaniem instalacji ogrzewania podłogowego, zgodnie z obowiązującymi przepisami.

- 50 Zawór antyskażeniowy
- 56 Powrót cyrkulacji c.w.u.
- 57 Wyływ c.w.u.
- 65 Obieg c.o. z zaworem mieszającym, może być obiegiem niskotemperaturowym (ogrzewanie podłogowe lub grzejniki).

Rys.20



- A2 Programowalny termostat pokojowy: SmartTC°
- 10 3-drogowy zawór mieszający
- 11 Pompa c.o.
- 21 Czujnik zewnętrzny
- 23 Czujnik temperatury za zaworem mieszającym

- 33 Czujnik temperatury c.w.u.
- 44 Termostat zabezpieczający
- 98 Terminal BUS
- 99 Zworka

Zak.23 Wymagane wyposażenie dodatkowe

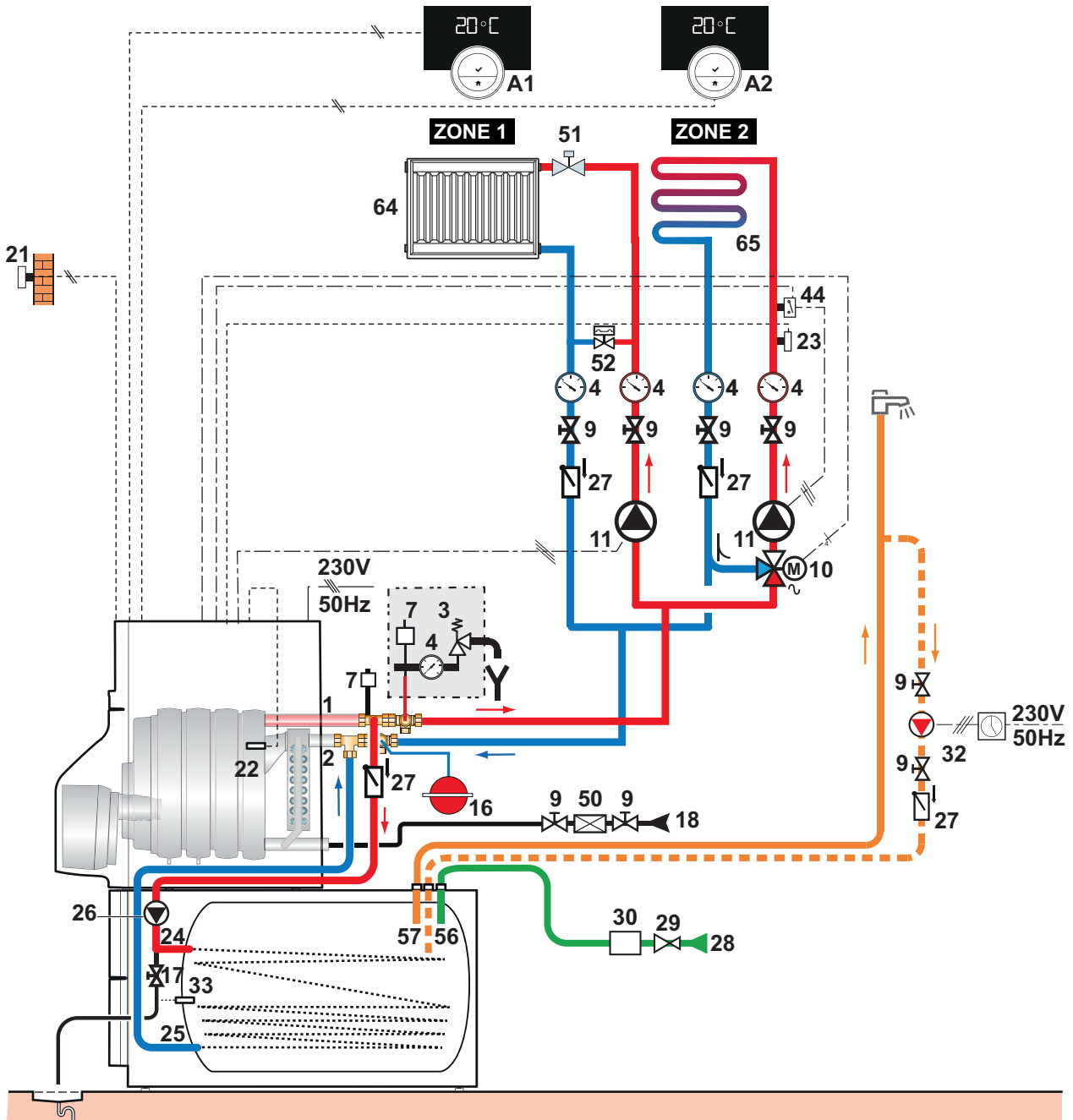
Pompa + zestaw naczynia wzbiorczego obiegu c.o. o pojemności 18 l	MY445
Podgrzewacz c.w.u.	ER590 (110 l) lub ER592 (160 l)
Zestaw armatury podłączeniowej kotła	ER587

5.3 Dwa obiegi c.o. w tym jeden z zaworem 3-drogowym + jeden podgrzewacz c.w.u.

**Ważne**

W przypadku ogrzewania podłogowego podłączenie należy wykonać za pomocą zaworu mieszającego. Podłączenie bezpośrednie jest niedozwolone.

Rys.21



MW-5000936-3

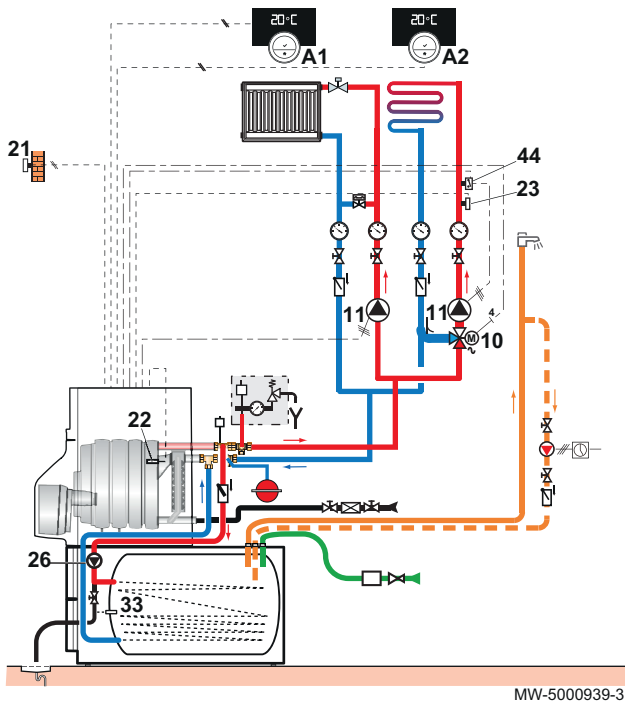
- | | | | |
|----|--|----|---|
| A1 | Programowalny termostat pokojowy: SmartTC° | 17 | Zawór spustowy |
| A2 | Programowalny termostat pokojowy: SmartTC° | 18 | Króciec napełniania obiegu grzewczego |
| 1 | Zasilanie bezpośredniego obiegu grzewczego | 21 | Czujnik zewnętrzny |
| 2 | Powrót z c.o. | 22 | Czujnik temperatury kotła |
| 3 | Zawór bezpieczeństwa 0,3 MPa (3 bar) | 23 | Czujnik temperatury zasilania za zaworem mieszającym |
| 4 | Manometr | 24 | Wlot obiegu pierwotnego wymiennika podgrzewacza c.w.u. |
| 7 | Odpowietrznik automatyczny | 25 | Wylot obiegu pierwotnego wymiennika podgrzewacza c.w.u. |
| 9 | Zawór odcinający | 26 | Pompa ładująca c.w.u. |
| 10 | 3-drogowy zawór mieszający | | |
| 11 | Pompa c.o. | | |
| 16 | Naczynie przeponowe | | |

- 27 Zawór zwrotny
- 28 Wlot wody zimnej użytkowej
- 29 Reduktor ciśnienia - gdy ciśnienie robocze przekracza 80% wartości nominalnej ciśnienia zaworu bezpieczeństwa
- 30 Skalibrowana i zaplombowana grupa bezpieczeństwa
- 32 Pompa obiegowa c.w.u. (pętla opcjonalna z programatorem)
- 33 Czujnik temperatury c.w.u.
- 44 Termostat zabezpieczający

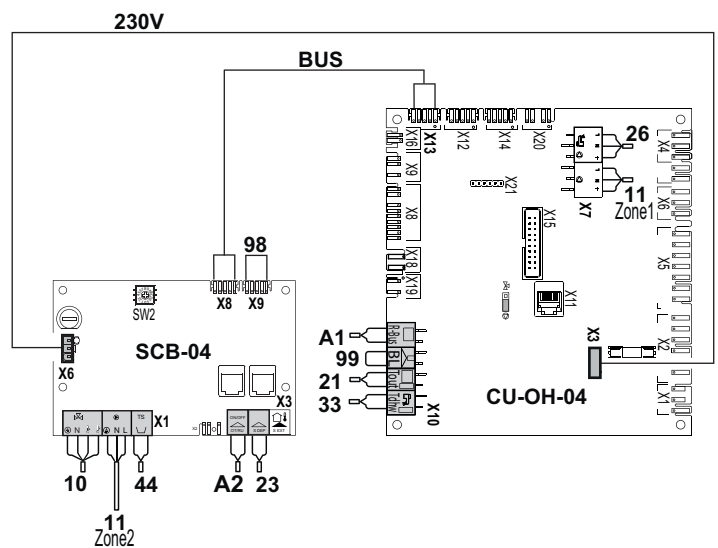
Pozostałe kraje: Urządzenie zabezpieczające przed przegrzaniem instalacji ogrzewania podłogowego, zgodnie z obowiązującymi przepisami.

- 50 Zawór antyskażeniowy
- 51 Zawór termostatyczny
- 52 Zawór różnicowy
- 56 Powrót cyrkulacji c.w.u.
- 57 Wypływ c.w.u.
- 64 Bezpośredni obieg grzewczy (grzejnikowy)
- 65 Obieg grzewczy z zaworem mieszającym, może być obiegiem niskotemperaturowym (ogrzewanie podłogowe lub grzejniki)

Rys.22



- A1 Programowalny termostat pokojowy: SmartTC°
- A2 Programowalny termostat pokojowy: SmartTC°
- 10 3-drogowy zawór mieszający
- 11 Pompa c.o.
- 21 Czujnik zewnętrzny
- 23 Czujnik temperatury zasilania za zaworem mieszającym



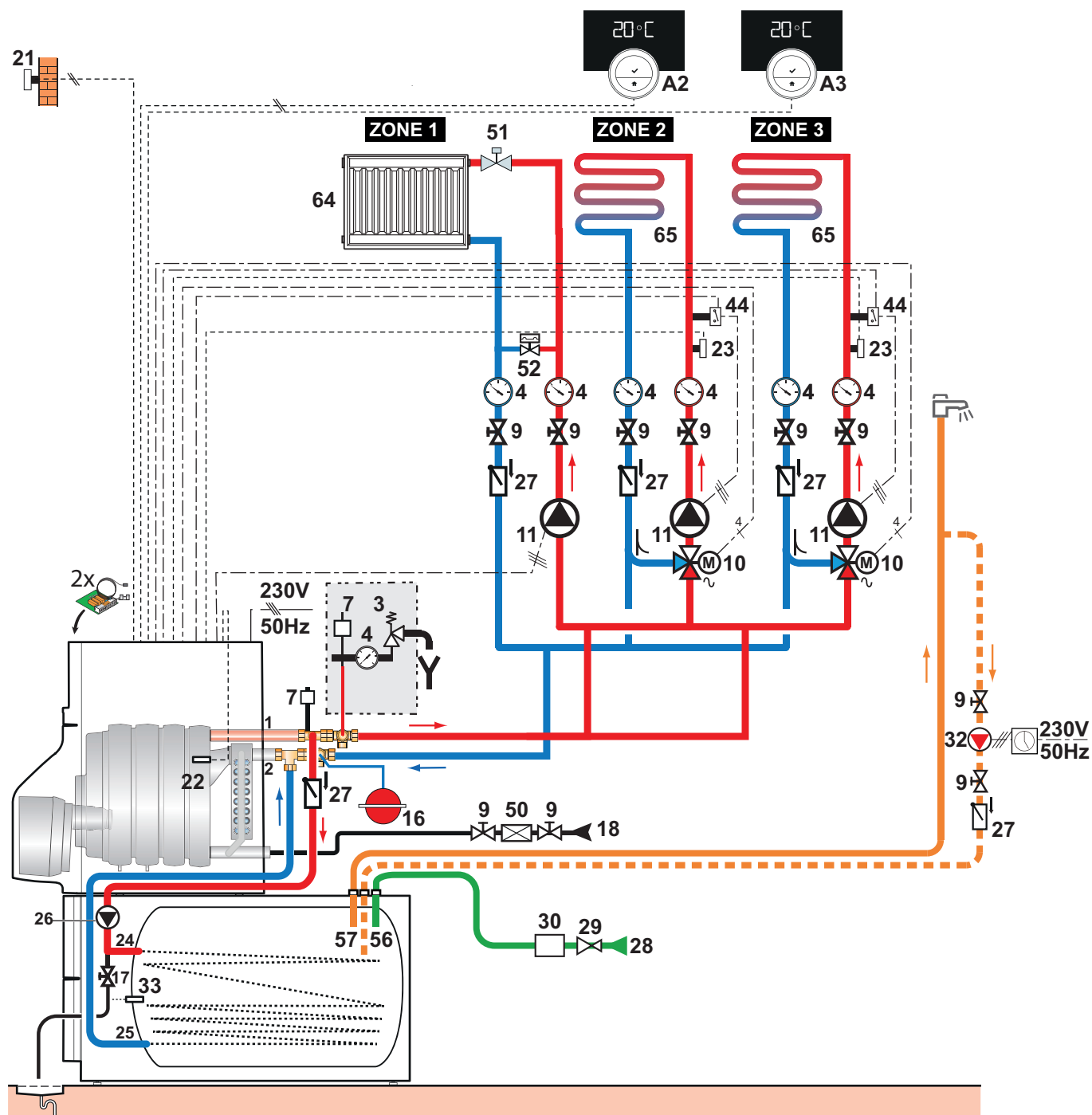
- 26 Pompa ładująca c.w.u.
- 33 Czujnik temperatury c.w.u.
- 44 Termostat zabezpieczający
- 11 Pompa c.o. Zone1
- 11 Pompa c.o. Zone2
- 98 Terminal BUS
- 99 Zworka

Zak.24 Wymagane wyposażenie dodatkowe

Pompa + zestaw naczynia wzbiorczego obiegu c.o. o pojemności 18 l	MY445
Podgrzewacz c.w.u.	ER590 (110 l) lub ER592 (160 l)
Zestaw armatury podłączeniowej kotła	ER587

5.4 Dwa obiegi c.o. z zaworem 3-drogowym + podgrzewacz c.w.u.

Rys.23



MW-5000936-2

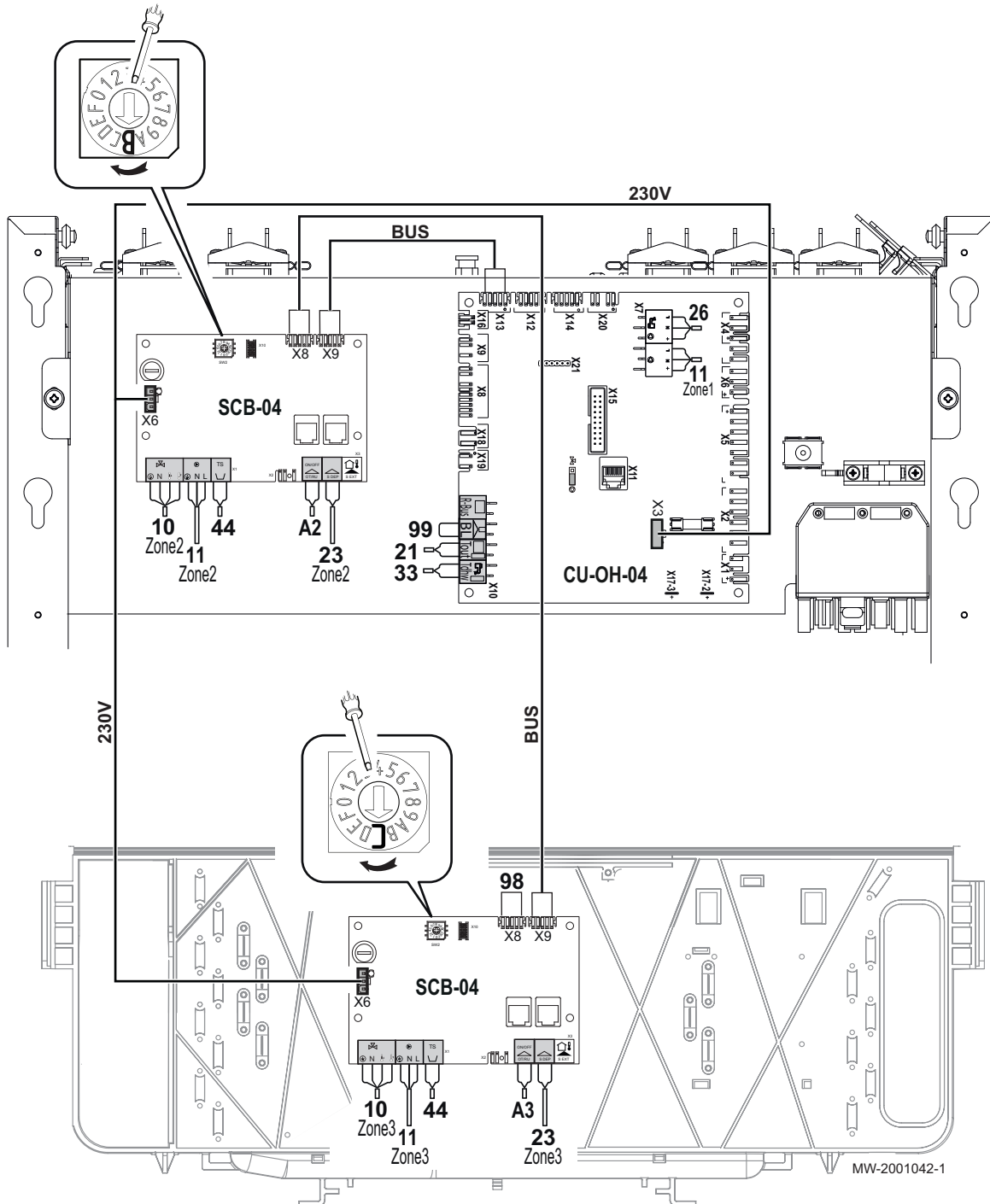
- | | |
|--|---|
| A2 Programowalny termostat pokojowy: SmartTC° | 18 Zawór odcinający |
| A3 Programowalny termostat pokojowy: SmartTC° | 21 Czujnik zewnętrzny |
| 1 Zasilanie bezpośredniego obiegu grzewczego | 22 Czujnik temperatury kotła |
| 2 Powrót z c.o. | 23 Czujnik temperatury zasilania za zaworem mieszającym |
| 3 Zawór bezpieczeństwa 0,3 MPa (3 bar) | 24 Wlot obiegu pierwotnego wymiennika podgrzewacza c.w.u. |
| 4 Manometr | 25 Wylot obiegu pierwotnego wymiennika podgrzewacza c.w.u. |
| 7 Odpowietrznik automatyczny | 26 Pompa ładująca c.w.u. |
| 9 Zawór odcinający | 27 Zawór zwrotny |
| 10 3-drogowy zawór mieszający | 28 Króciec napełniania obiegu grzewczego |
| 11 Pompa c.o. | |
| 16 Naczynie przeponowe | |
| 17 Zawór spustowy | |

- 29 Reduktor ciśnienia - gdy ciśnienie robocze przekracza 80% wartości nominalnej ciśnienia zaworu bezpieczeństwa
- 30 Skalibrowana i zaplombowana grupa bezpieczeństwa
- 32 Pompa obiegowa c.w.u. (pętla opcjonalna z programatorem)
- 33 Czujnik temperatury c.w.u.
- 44 Termostat zabezpieczający

Pozostałe kraje: Urządzenie zabezpieczające przed przegrzaniem instalacji ogrzewania podłogowego, zgodnie z obowiązującymi przepisami.

- 50 Zawór antyskażeniowy
- 51 Zawór termostatyczny
- 52 Zawór różnicowy
- 56 Powrót cyrkulacji c.w.u.
- 57 Wypływ c.w.u.
- 64 Bezpośredni obieg grzewczy (grzejnikowy)
- 65 Obieg grzewczy z zaworem mieszającym, może być obiegiem niskotemperaturowym (ogrzewanie podłogowe lub grzejniki)

Rys.24



A2 Programowalny termostat pokojowy: SmartTC°
Zone2

A3 Programowalny termostat pokojowy: SmartTC°
Zone3

10 3-drogowy zawór mieszający Zone2

5 Schematy połączeń elektrycznych

- | | |
|--|--|
| 10 3-drogowy zawór mieszający Zone3 | 23 Czujnik temperatury zasilania za zaworem mieszającym Zone3 |
| 11 Pompa c.o. Zone1 | 26 Pompa ładująca c.w.u. |
| 11 Pompa c.o. Zone2 | 33 Czujnik temperatury c.w.u. |
| 11 Pompa c.o. Zone3 | 44 Termostat zabezpieczający |
| 21 Czujnik zewnętrzny | 98 Zworka |
| 23 Czujnik temperatury zasilania za zaworem mieszającym Zone2 | 99 Zworka |

Zak.25 Wymagane wyposażenie dodatkowe

Pompa + zestaw naczynia wzbiorczego obiegu c.o. o pojemności 18 l	MY445
Podgrzewacz c.w.u.	ER590 (110 l) lub ER592 (160 l)
Zestaw armatury podłączeniowej kotła	ER587

6 Montaż

6.1 Przepisy dotyczące instalacji



Przeostroga

Kocioł może być instalowany wyłącznie przez autoryzowanego serwisanta zgodnie z obowiązującymi przepisami miejscowymi i krajowymi.

6.2 Wybór miejsca zainstalowania kotła

Należy wybrać optymalne miejsce zainstalowania, uwzględniając wszelkie obowiązujące przepisy i przestrzeń wymaganą przez urządzenie.

- Zainstalować kocioł na mocnej, stabilnej konstrukcji mogącej przenieść ciężar urządzenia napełnionego wodą i całkowicie wyposażonego.
- Przy wyborze miejsca zainstalowania kotła należy wziąć pod uwagę dozwolone położenie wylotów spalin i wlotu powietrza.
- Nie instalować kotła w pobliżu jakichkolwiek źródeł ciepła.

6.2.1 Tabliczka znamionowa

Tabliczka znamionowa identyfikuje produkt i dostarcza następujących informacji:

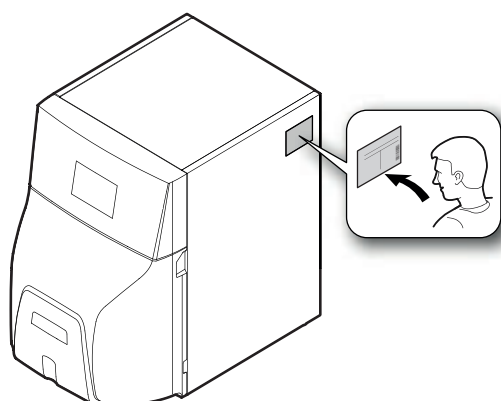
- Rodzaj produktu
- Data produkcji (rok – tydzień)
- Numer seryjny
- Zasilanie elektryczne
- Ciśnienie robocze
- Moc elektryczna
- Klasa ochrony IP
- Wartość CN1 i CN2 konfiguracji kotła



Ważne

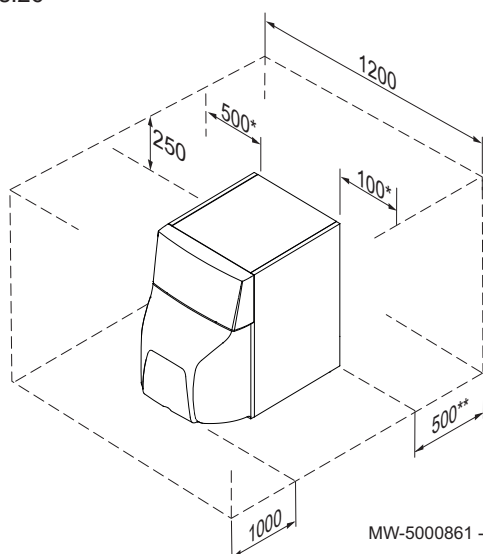
W razie braku dostępu do tabliczki znamionowej, w woreczku z dokumentacją znajduje się druga, samoprzylepna tabliczka znamionowa. Tabliczkę należy zamocować w miejscu, w którym będzie można ją łatwo odczytać.

Rys.25



MW-5000859-1

Rys.26



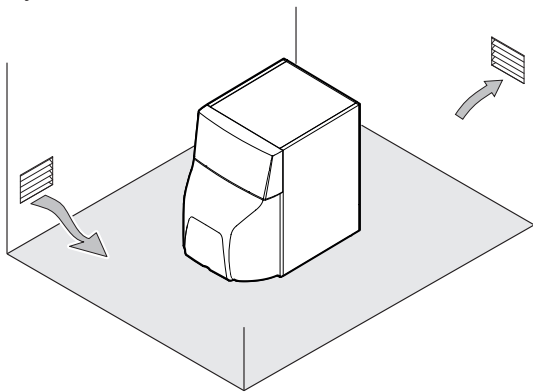
MW-5000861 -1

6.2.2 Wymiary kotła

Wokół kotła należy pozostawić odpowiednią wolną przestrzeń dla zapewnienia dobrego dostępu do urządzenia i umożliwienia wykonywania wszelkich prac konserwacyjnych.

* Można zamienić wymiary prawe z lewymi.

Rys.27



MW-5000863-1

6.2.3 Wentylacja

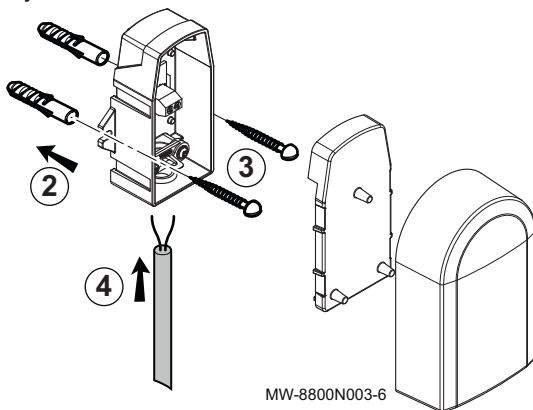
Aby umożliwić pobór powietrza do spalania, należy zapewnić w kotłowni odpowiednią wentylację. Przekrój i położenie otworów wentylacyjnych musi być zgodne z obowiązującymi przepisami:

i Ważne
W pobliżu kotła nie wolno przechowywać związków chloru ani fluoru. Są one silnie korozyjne i mogą zanieczyścić powietrze do spalania. Związki chloru i fluoru znajdują się np. w sprayach aerozolowych, farbach, rozpuszczalnikach, środkach czyszczących, środkach do prania, detergentach, klejach oraz solach do rozmrażania śniegu.

i Ważne
Nie zasłaniać (nawet częściowo) wlotów powietrza, kanałów odprowadzenia spalin ani przewodów odprowadzających skropliny. Unikać nisko położonych punktów w obiegu odprowadzenia spalin i skroplin, gdyż mogą one spowodować gromadzenie się skroplin.

6.2.4 Montaż czujnika zewnętrznego

Rys.28



MW-8800N003-6

Średnica kołków 4 mm/średnica otworu do nawiercenia 6 mm

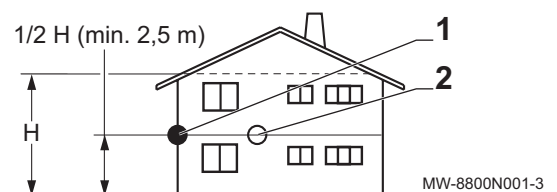
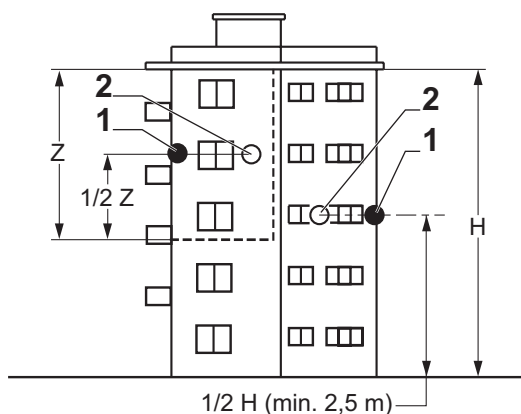
1. Wybrać zalecaną lokalizację dla czujnika zewnętrznego.
2. Zamontować w odpowiednim miejscu 2 kołki rozporowe dostarczone z czujnikiem.
3. Zamocować czujnik za pomocą dostarczonych śrub (średnica 4 mm).
4. Podłączyć kabel do czujnika zewnętrznego.

■ Zalecane położenia

Umieścić czujnik zewnętrzny w następującym miejscu:

- Na ścianie zewnętrznej strefy ogrzewanej, o ile to możliwe na ścianie północnej.
- W połowie wysokości ściany strefy ogrzewanej.
- Wystawionym na działanie zmiennych warunków pogodowych.
- Chronionym przed bezpośrednim oddziaływaniem promieni słonecznych.
- Łatwo dostępnym.

Rys.29



MW-8800N001-3

- 1 Optymalna lokalizacja
- 2 Możliwe położenie

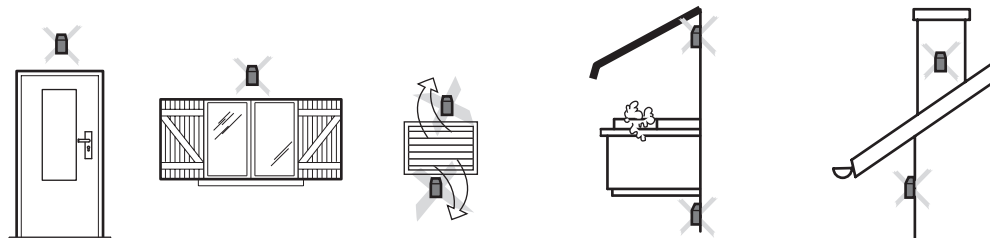
- H Wysokość mieszkalna kontrolowana czujnikiem
Z Strefa mieszkalna kontrolowana czujnikiem

■ Miejsca montażu, których należy unikać

Należy unikać instalowania czujnika zewnętrznego w następujących miejscach:

- Osłonięte przez część budynku (balkon, dach itp.).
- W pobliżu zakłócających źródeł ciepła (słońce, komin, kratka wentylacyjna itp.)

Rys.30



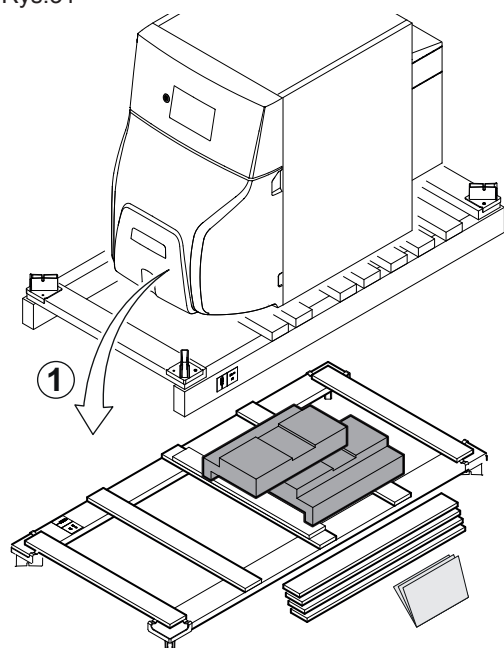
MW-3000014-2

6.3 Transport

- Paletę z kotłem należy przewozić na ręcznym lub elektrycznym wózku do palet.
- Przy przenoszeniu kotła używać drążków nośnych (niedostarczonych w zestawie).

6.4 Rozpakowanie i przygotowanie kotła

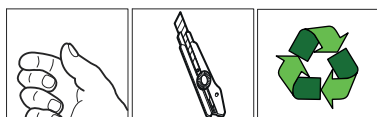
Rys.31



i Ważne

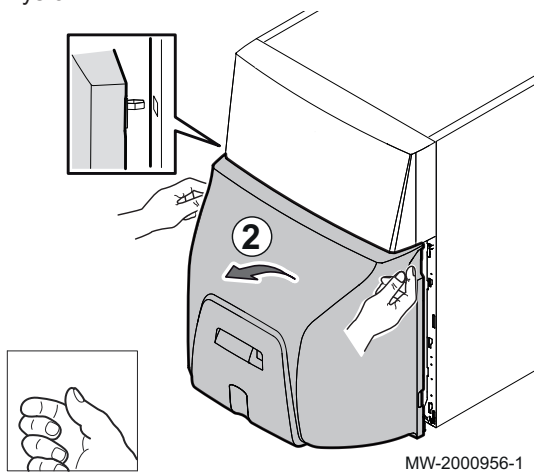
- Do wykonania tej czynności potrzebne są cztery osoby.
- Do przeniesienia kotła należy założyć rękawice ochronne.

1. Zdjąć opakowanie z kotła, lecz pozostawić paletę transportową na miejscu.



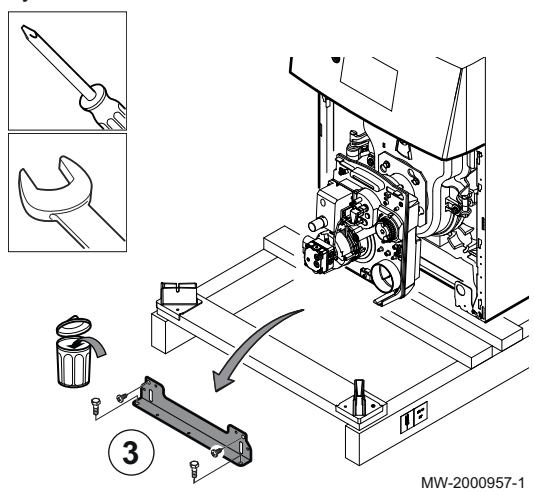
MW-2000955-1

Rys.32



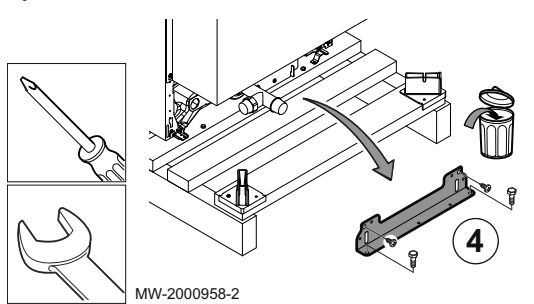
2. Zdjąć płytę przednią, ciągnąc mocno z obu stron.

Rys.33



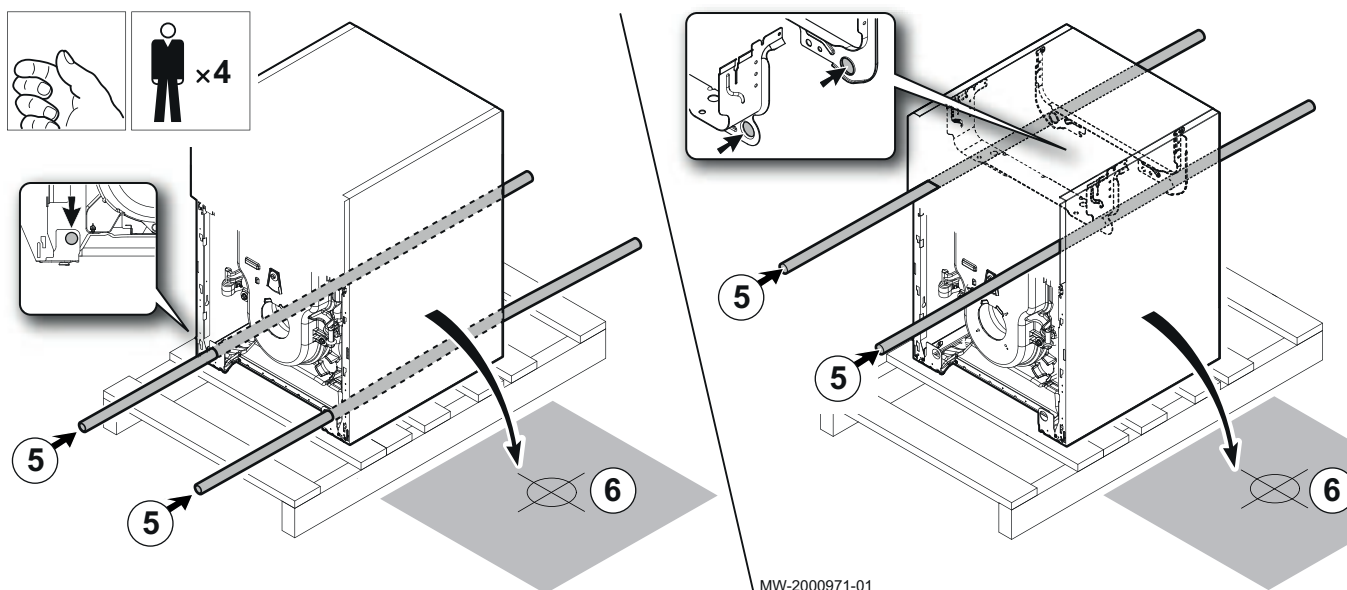
3. Wyjąć przedni wspornik transportowy.

Rys.34



4. Wyjąć tylny wspornik transportowy.

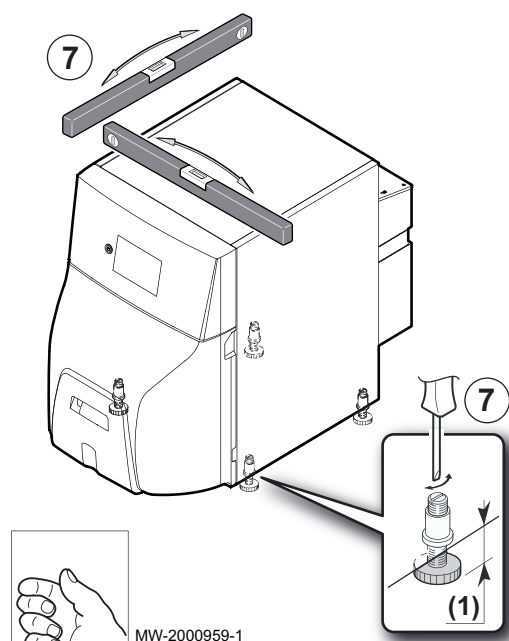
Rys.35



5. Opuścić kocioł z palety transportowej na podłoże, wykorzystując belki do podnoszenia. Użyć rur stalowych o średnicy 1/2" i długości 1400 mm. Aby włożyć belki podnoszące, nie jest konieczne wyjmowanie palnika.

6. Zamontować kocioł do przeznaczonej do tego celu podstawy.
7. Wypoziomować kocioł za pomocą regulowanych nóżek.

Rys.36



(1) Regulowane nóżki
Nastawa fabryczna: 30 mm - zakres regulacji: od 20 do 40 mm

6.5 Montaż

Zależnie od konfiguracji instalacji należy przestrzegać następującej kolejności montażu:

1. Umieścić na miejscu podgrzewacz ciepłej wody użytkowej.
2. Zamontować dostarczony kocioł jako zestaw, przestrzegając instrukcji z odpowiedniej broszury instalacyjnej.
3. Zamontować kocioł.
4. Zamontować zestaw przyłączeniowy kocioł-podgrzewacz ciepłej wody użytkowej.

6.6 Podłączenia hydrauliczne

6.6.1 Podłączenie obiegu grzewczego

Przeplukać obieg grzewczy, aby usunąć wszelkie drobiny mogące uszkodzić określone urządzenia, np. zawory bezpieczeństwa, pompy, zawory itp.

W przypadku starszych instalacji c.o., zdecydowanie zaleca się umieszczenie odszlamiacza (z filtrem magnetycznym) na powrocie c.o. przy wlocie do kotła.



Przeostroga

Między kotłem a zaworami bezpieczeństwa nie wolno instalować żadnych urządzeń odcinających, całkowicie ani częściowo.



Przeostroga

Instalację grzewczą należy zaprojektować i wykonać w taki sposób, aby uniemożliwić powrót wody z obiegu grzewczego i substancji do niego wprowadzonych do instalacji wody pitnej. W celu napełniania obiegu grzewczego należy zainstalować zawór antyskażeniowy, zgodnie z obowiązującymi przepisami.



Przeostroga

W instalacjach zabezpieczonych termostatycznie można podłączać tylko zawory bezpieczeństwa oznaczone literą "H" i to wyłącznie do podłączenia "zasilania c.o.". Objętość opróżniania musi odpowiadać maksymalnej znamionowej mocy kotła.

1. Do napełnienia obiegu grzewczego, na obiegu powrotnym c.o. należy zainstalować trójnik wyposażony w zawór ćwierćobrotowy.
2. Do napełnienia obiegu grzewczego należy zainstalować zawór antyskażeniowy.
3. Połączyć wszystkie elementy tak jak to pokazano na schematach połączeń.

6.6.2 Podłączenie obiegu c.w.u.



Patrz

W celu podłączenia podgrzewacza ciepłej wody użytkowej należy posłużyć się instrukcją dołączoną do pakietu armatury podłączeniowej.

6.6.3 Podłączenie naczynia wzbiorczego

1. Należy określić pojemność naczynia wzbiorczego w zależności od pojemności instalacji.
 2. Podłączyć naczynie wzbiorcze do przewodu powrotnego obiegu c.o.
- **Pojemność naczynia wzbiorczego dla instalacji**

Zak.26 Pojemność naczynia wzbiorczego w zależności od pojemności instalacji

Ciśnienie wstępne naczynia wzbiorczego	Pojemność instalacji (w litrach)							
	100	125	150	175	200	250	300	> 300
50 kPa (0,5 bar)	4,8	6,0	7,2	8,4	9,6	12,0	14,4	Pojemność instalacji × 0,048
100 kPa (1 bar)	8,0	10,0	12,0	14,0	16,0	20,0	24,0	Pojemność instalacji × 0,080
150 kPa (1,5 bar)	13,3	16,6	20,0	23,3	26,6	33,3	39,9	Pojemność instalacji × 0,133

Warunki ważności:

- Zawór bezpieczeństwa skalibrowany na 0,3 MPa (3 bar).

- Średnia temperatura wody: 70°C.
- Temperatura zasilania obiegu grzewczego: 80°C.
- Temperatura powrotu z obiegu grzewczego: 60°C.
- Ciśnienie napełniania układu jest mniejsze lub równe ciśnieniu wstępnemu naczynia wzbiorczego.

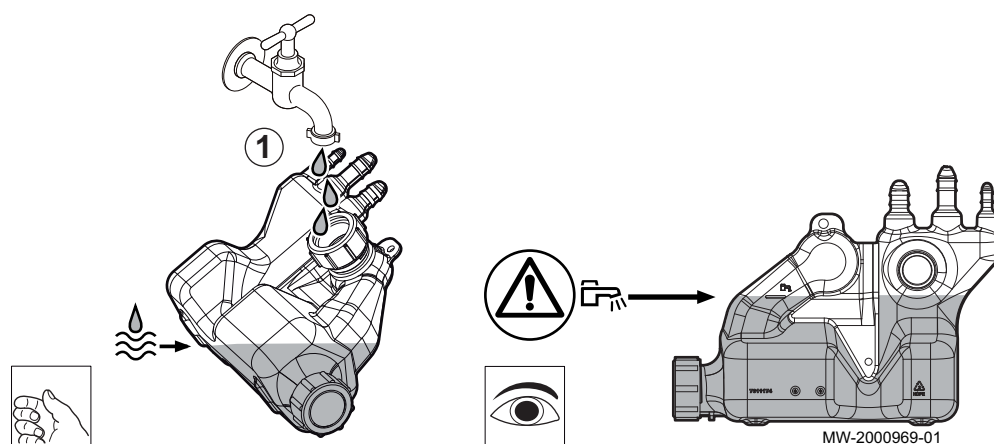
6.6.4 Napełnienie i montaż syfonu



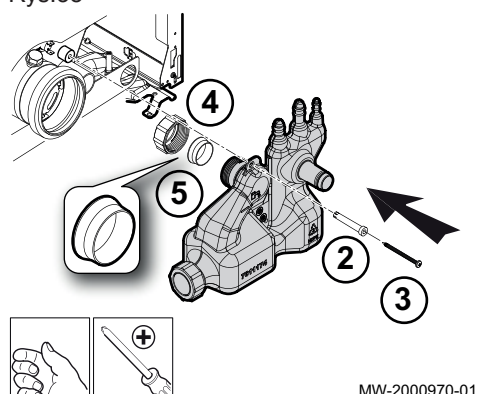
Niebezpieczeństwo


W przypadku pracy z pustym syfonem spaliny przedostaną się do pomieszczenia, w którym jest zainstalowany kocioł.

Rys.37

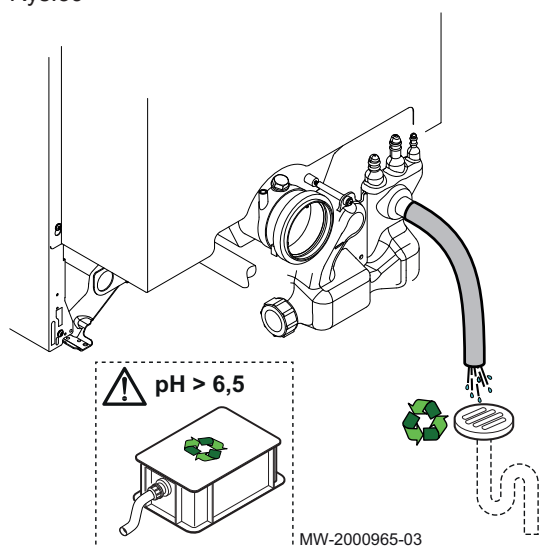


Rys.38



1. Całkowicie napełnić syfon wodą aż do oznaczenia .
2. Zamontować do syfonu element dystansowy z tworzywa sztucznego.
3. Umieścić śrubę w elemencie dystansowym z tworzywa sztucznego.
4. Umieścić nakrętkę zabezpieczającą na wylocie kondensera.
5. Założyć uszczelkę na wylocie kondensera.
6. Włożyć wlot syfonu w uszczelkę założoną na wylocie kondensera.
7. Dokręcić śrubę.
8. Dokręcić śrubę w złączce kondensera bez używania nadmiernej siły.

Rys.39



6.6.5 Podłączenie przewodu odprowadzenia kondensatu

W celu uzyskania wartości pH powyżej 6,5 (zgodnie z obowiązującymi przepisami) zastosować stację neutralizacji kondensatu.

Kondensat należy odprowadzać bezpośrednio do kanalizacji poprzez syfon. Z uwagi na poziom kwasowości (pH 2,5–3) przewód odprowadzający kondensat może być wykonany tylko z odpowiedniego tworzywa sztucznego, odpornego na działanie kwasu.

1. Należy zamontować plastikowy przewód o średnicy znamionowej 32 mm lub więcej, odprowadzający kondensat do kanalizacji.
2. Przewód odprowadzenia kondensatu należy podłączyć z odpowiednim spadkiem, aby zapewnić przepływ przez syfon do kanalizacji. Nachylenie przewodu odprowadzającego powinno wynosić co najmniej 30 mm na metr przy maksymalnej długości w poziomie wynoszącej 5 metrów.
3. W przewodzie odprowadzającym należy zamontować syfon.



Ważne

Ze względu na konieczność konserwacji syfonu nie powinno się wykonywać trwałych połączeń.



Ważne

Nie wolno odprowadzać kondensatu do rynien dachowych.

6.7 Podłączenie oleju

6.7.1 Informacje ogólne

Palnik jest dostarczany dla podłączenia instalacji oleju typu **2-przewodowego** złożonej z węża zasysania i węża powrotu do zbiornika.

- W celu zapobiegania zasysaniu osadów z dna zbiornika stanowczo zalecamy użycie pływakowego filtra siatkowego. W razie wymiany kotła należy wyczyścić zbiornik paliwa.
- Stosować oleje odpowiedniej kategorii.

6.7.2 Zasilanie olejem

Przed zainstalowaniem kotła należy sprawdzić, czy zbiornik jest całkowicie napełniony olejem i czy olej ten jest zalecany dla zainstalowanego palnika.

6.7.3 Podłączenie przewodu zasilania olejem

1. Aby uniknąć zanieczyszczenia dyszy wtryskowej, na wlocie oleju należy umieścić zintegrowany filtr oleju. Zalecamy użycie filtra odpowietrznika.

Model kotła	Sito (maks.)
CFU C 40	70 µm
CFU C 50	70 µm

2. Podłączyć przewód zasilania oleju do filtra, upewniając się, że przestrzegane są zalecenia producenta dotyczące średnic, zawarte w instrukcji dostarczonej wraz z filtrem.

Model kotła	Natężenie przepływu oleju
CFU C 40	3,33 kg/h
CFU C 50	4,20 kg/h

i Ważne

Jeśli jest używany filtr odpowietrzający, należy zastosować pojedynczy przewód doprowadzenia oleju (jeden przewód pomiędzy zbiornikiem a filtrem oleju) o mniejszym przekroju, niż w przypadku zasilania dwoma przewodami.

Przykład: dla CFU C 40 (natężenie przepływu 2,00 kg/h), jeśli wysokość zasysania wynosi 2,0 m, a długość przewodu wynosi 26 m, wewnętrzny przekrój przewodu powinien wynosić 4 mm.

3. Sprawdzić, czy pomiędzy zbiornikiem i filtrem oleju nie jest zasysane powietrze.

6.8 Przyłącza doprowadzenia powietrza/odprowadzenia spalin

6.8.1 Informacje ogólne

- Części, które mogą być zdemontowane umożliwiają kontrolę przewodu spalinowego na całej jego długości.
- Poziome odcinki po stronie spalin poprowadzono ze spadkiem 3° (około 5%) do kotła. Tworzący się w przewodach rurowych kondensat jest odprowadzany do syfonu kotła.
- Przekrój w świetle musi być zgodny z obowiązującą normą.
- Przed zamontowaniem odprowadzenia spalin należy zawsze oczyścić komin.
- Aby uniknąć przedostawania się odgłosów pracy kotła do innych pomieszczeń w domu, nie zamurowywać przewodów spalinowych w ścianach. Zamiast tego należy użyć rękawa.
- Rury należy mocować do ściany przy pomocy obejm i wsporników. Przy każdym uruchomieniu instalacji rury poddawane są naprężeniu i mogą oswobodzić się z elementów mocujących. W takim przypadku kocioł działa dalej, ale zanieczyszcza powietrze w otoczeniu. Ryzyko zaistnienia takiej sytuacji jest tym większe, im dłuższe są przewody spalinowe prowadzone do ściany lub komina.

6.8.2 Długości przewodów spalinowych

Maksymalne długości ($L_{maks.}$) podane w tabeli obowiązują dla przewodów, których długość poziomych odcinków nie przekracza w sumie 1 m (z wyjątkiem C_{13}). Przy obliczaniu całkowitej długości L , za każdy dodatkowy metr długości przewodu poziomego należy stosować mnożnik 1,2. Całkowitą długość L oblicza się, dodając długości prostych odcinków przewodów powietrzno-spalinowych i równoważniki długości pozostałych elementów.

i Ważne

Należy zawsze zapewnić, aby długość L była mniejsza od $L_{maks.}$.

Zak.27 Długości przewodów powietrzno-spalinowych

Konfiguracja	Opis	Materiały	Średnica	Lmaks. (m)
B _{23P}	Przewody pojedyncze w kominie (sztywne), powietrze do spalania pobierane wewnątrz pomieszczeń	PPS	110 mm	20
B _{23P}	Przewody pojedyncze w kominie (elastyczne), powietrze do spalania pobierane wewnątrz pomieszczeń	PPS	110 mm	20 ⁽¹⁾

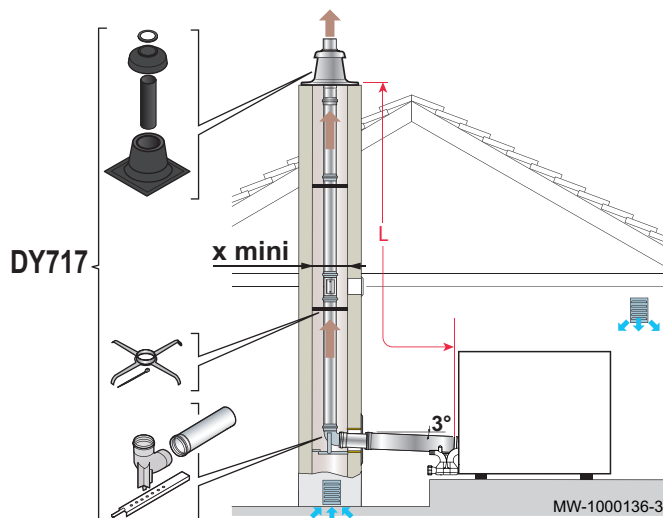
(1) 16 m, jeżeli w instalacji zastosowano 3 kolanka

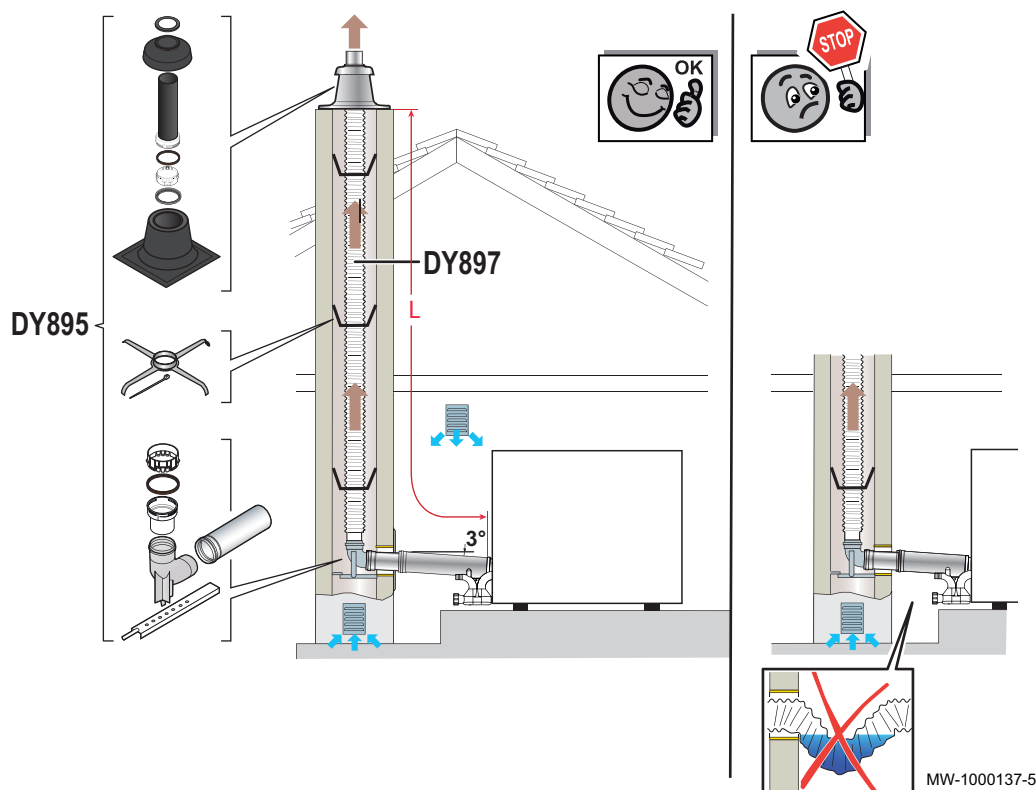
Równoważniki długości przewodów z PPS w metrach	Średnica 110 mm
Kolanko 90°	2,0 m
Kolanko 45°	1,5 m
Przewód prosty z rewizją	0,5 m
Kolanko z rewizją 87°	2,0 m
Trójnik z rewizją	4,5 m
Przewód z rewizją dla przewodu elastycznego	0,5 m

**Patrz**

Wykaz akcesoriów dla systemu odprowadzenia spalin i równoważniki długości zamieszczono w aktualnym katalogu.

6.8.3 Podłączenia typu B

Rys.40 Podłączenie sztywne typu B₂₃ i B_{23P} – przewody spalinowe (powietrze do spalania pobierane z kotłowni)

Rys.41 Podłączenie elastyczne typu B_{23P} – przewody spalinowe (powietrze do spalania pobierane z kotłowni)

- L Za każdy dodatkowy metr długości przewodu poziomego należy odjąć 1,2 m od pionowej długości L_{max}.

6.9 Podłączenia elektryczne

6.9.1 Zalecenia



Ostrzeżenie

Podłączenia elektryczne urządzenia należy wykonać zgodnie z wymaganiami obowiązujących norm, informacjami podanymi na schematach elektrycznych dostarczonych z urządzeniem oraz zaleceniami podanymi w tej instrukcji obsługi. Podłączenia elektryczne mogą wykonywać tylko uprawnieni elektrycy i zawsze po odłączeniu zasilania elektrycznego.

Przed wykonaniem jakichkolwiek połączeń elektrycznych, urządzenie należy najpierw podłączyć do uziemienia.

Przed wykonaniem jakichkolwiek prac przy urządzeniu lub akcesoriach podłączonych do urządzenia należy odłączyć zasilanie elektryczne.

Całe okablowanie kotła zostało wykonane fabrycznie. Nie wolno modyfikować połączeń wewnątrz konsoli sterowniczej.

Urządzenie jest zasilane elektrycznie kablem połączeniowym podłączonym fabrycznie do urządzenia.

Ze względów bezpieczeństwa, uszkodzony kabel zasilający musi być wymieniony przez producenta, jego serwis posprzedażny lub osoby o odpowiednich kwalifikacjach.

Urządzenie należy zasilac z obwodu zawierającego wielobiegunowy przełącznik o rozwarości styków minimum 3 mm.

Wszelkie pozostałe połączenia zewnętrzne można wykonać przy pomocy wtyków podłączeniowych (niskonapięciowych).

Zak.28

Pozostałe kraje	Uziemienie musi być zgodne z obowiązującymi normami dotyczącymi instalacji.
------------------------	---

**Przeostoga**

- Kable czujników należy oddzielić od kabli pod napięciem 230 V zarówno wewnątrz, jak i na zewnątrz kotła.
- Instalacja musi być wyposażona w wyłącznik główny.

Wszystkie połączenia wykonane są na listwach zacisków znajdujących się w skrzynce rozdzielczej kotła.

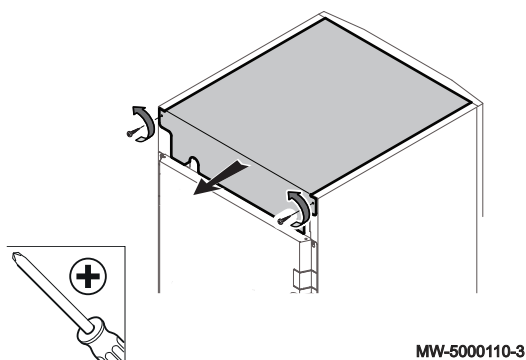
Moc dostępna na wyjście wynosi 450 W (2 A, ze współczynnikiem $\cos \phi = 0,7$), a początkowy prąd rozruchowy musi być niższy od 16 A. Jeżeli obciążenie przekroczy którąkolwiek z tych wartości, układ sterowania musi zostać przekierowany za pomocą stycznika, który w żadnych okolicznościach nie może być zainstalowany w konsoli sterowniczej. Suma natężeń prądu na wszystkich wyjściach nie może przekraczać 4 A.

**Ważne**

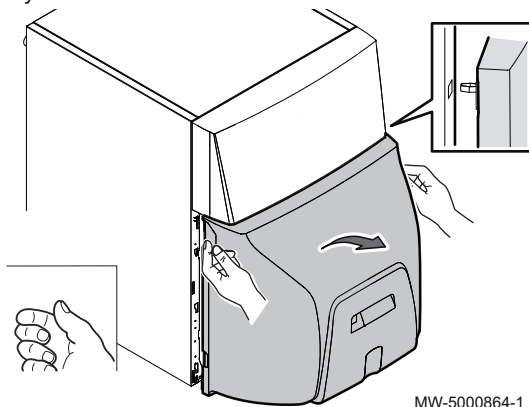
Niezastosowanie się do powyższych instrukcji może prowadzić do zakłóceń i nieprawidłowego działania regulatora lub nawet uszkodzenia obwodów elektronicznych.

6.9.2 Dostęp do płytki elektronicznej

Rys.42



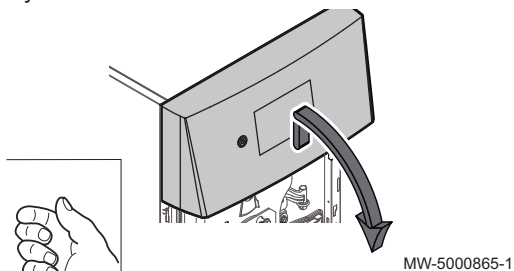
Rys.43



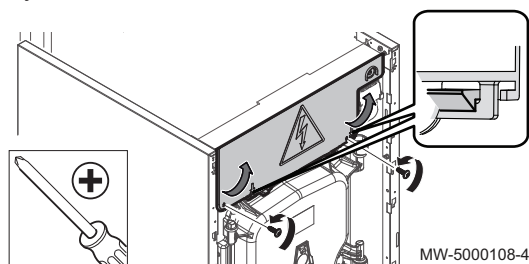
1. Odkręcić śruby i zdjąć górną płytę.

2. Zdjąć płytę przednią dolną.

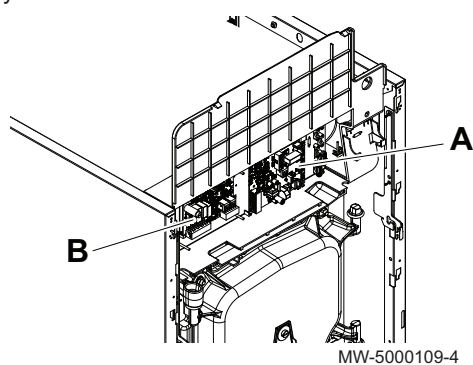
Rys.44



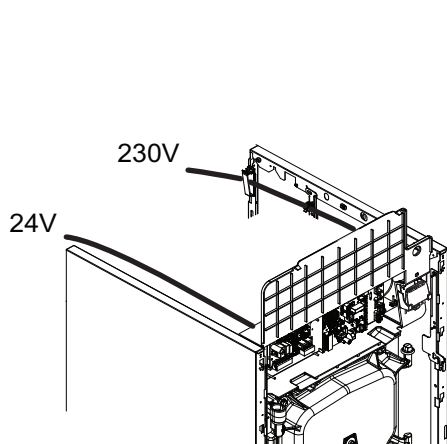
Rys.45



Rys.46



Rys.47



3. Ostrożnie podnieść płytę przednią górną.
4. Zdjąć płytę przednią górną.

5. Unieść klapę konsoli sterowniczej.

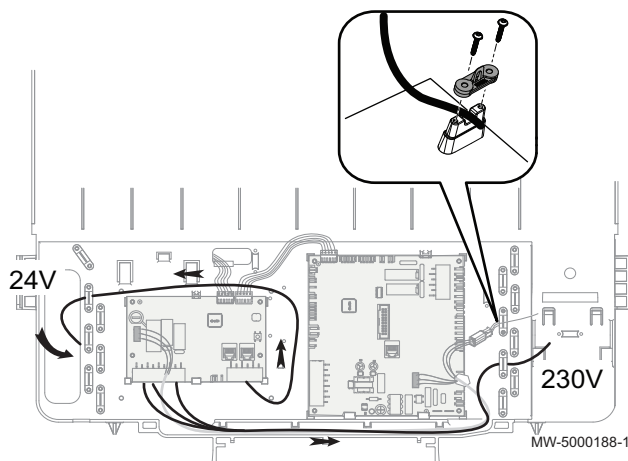
6. Uzyskać dostęp do gniazda płytki elektronicznej.

Poz.	Opis
A	Główna płytki elektronicznej CU-OH-04
B	Opcjonalna płytki elektronicznej SCB-04 , jeśli jest podłączona

7. Po wymianie płytki elektronicznej ponownie wykonać ustawienia.

**Patrz**

Przywrócenie nastaw fabrycznych



8. Przy wymianie płytki elektronicznej należy odpowiednio zabezpieczyć kabel (kable) przed zerwaniem.

**Niebezpieczeństwo**

Kable czujników należy oddzielić od kabli pod napięciem 230 V.

**Aby uzyskać więcej informacji, patrz**

Przywrócenie nastaw fabrycznych, strona 70

6.9.3 Zasilanie elektryczne

Zak.29

Napięcie zasilania	230 V AC / 50 Hz
Zasilanie elektryczne	Jednofazowe
Bezpieczniki	4 A dla głównej płytki elektronicznej CU-OH-04 2,5 A dla opcjonalnej płytki elektronicznej SCB-04 Bezpieczniki zabezpieczają płytki elektroniczne.
Kabel podłączeniowy zasilania	Zainstalowany fabrycznie w kotle



Przeostroga

- Należy zachować biegunowość połączeń na zaciskach, tj. przewód fazowy (L), zerowy (N) i ziemia (⏏)
- Kiedy wyłącznik kotła jest w położeniu WYŁ., w urządzeniu w dalszym ciągu przepływa prąd. Przed rozpoczęciem wykonywania jakichkolwiek prac, należy odłączyć zasilanie elektryczne kotła za pomocą wyłącznika automatycznego.
- Zasilanie elektryczne kotła powinno być wyposażone w wyłącznik automatyczny o maks. prądzie znamionowym 6 .

6.10 Napełnienie instalacji

6.10.1 Uzdatnianie wody

W wielu przypadkach, kocioł i instalację grzewczą można napełniać nieuzdatnioną wodą wodociągową.



Przeostroga

Nie dodawać żadnych środków chemicznych do wody grzewczej bez uprzedniej konsultacji ze specjalistą od uzdatniania wody. Na przykład: środki przeciwzamrozeniowe, zmiękczacze wody, produkty zwiększające lub zmniejszające wartość pH, dodatki chemiczne i/lub inhibitory. Mogą one przyczynić się do powstania usterek w kotle i uszkodzenia wymiennika ciepła.



Ważne

- Przepłukać instalację wodą w ilości minimum 3-krotnej pojemności instalacji grzewczej.
- Przepłukać obieg c.w.u. objętością wody stanowiącą co najmniej 20-krotność jego pojemności.

Woda w instalacji musi mieć następujące parametry:

Zak.30 Parametry użytkowe wody grzewczej

Parametr	Jednostka	Całkowita moc instalacji (kW)			
		≤ 70	70 - 200	200 - 550	> 550
Stopień kwasowości (woda nieuzdatniona)	pH	6,5–8,5	7,5–9,5	7,5–9,5	7,5–9,5
Stopień kwasowości (woda uzdatniona)	pH	7,0–9,0	7,5–9,5	7,5–9,5	7,5–9,5
Przewodność przy 25°C	μS/cm	≤ 800	≤ 800	≤ 800	≤ 800
Chlorki	mg/l	≤ 150	≤ 150	≤ 150	≤ 150
Inne składniki	mg/l	< 1	< 1	< 1	< 1

Parametr	Jednostka	Całkowita moc instalacji (kW)			
		≤ 70	70 - 200	200 - 550	> 550
Całkowita twardość wody ⁽¹⁾	°f	1–35	1–20	1–15	1–5
	°dH	1,5–20,0	0,5–11,2	0,5–8,4	0,5–2,8
	mmol/l	0,1–3,5	0,1–2,0	0,1–1,5	0,1–0,5

(1) W przypadku instalacji o stałej mocy ogrzewania i mocy całkowitej maksimum 200 kW, maksymalna całkowita twardość wody wynosi 8,4°dH (1,5 mmol/l, 15°f). Dla instalacji o mocy całkowitej powyżej 200 kW, maksymalna całkowita twardość wody wynosi 2,8°dH (0,5 mmol/l, 5°f).

i Ważne Jeśli uzdatnianie wody jest konieczne, De Dietrich poleca następujących producentów::

- Cillit
- Climalife
- Fernox
- Permo
- Sentinel

6.10.2 Płukanie nowych instalacji oraz instalacji używanych krócej niż 6 miesięcy

Przed napełnieniem instalacji c.o., ważne jest, aby usunąć z niej wszelkie zanieczyszczenia (pozostałości opiłków miedzi, uszczelnień, topnika lutowniczego).

1. Oczyszczyć instalację uniwersalnym odkurzaczem o dużej mocy.
2. Przepłukać instalację wodą, której ilość będzie równa co najmniej 3-krotnej pojemności instalacji c.o. (należy płukać do momentu, aż woda będzie przejrzysta i bez zanieczyszczeń).

6.10.3 Płukanie istniejącej instalacji

Przed napełnieniem instalacji grzewczej należy usunąć osady, jakie nagromadziły się z biegiem czasu w obiegu c.o.

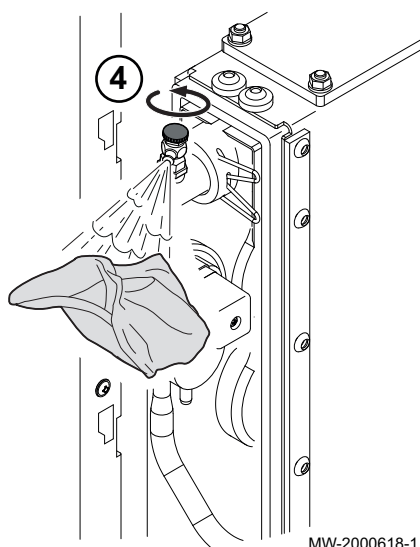
1. Usunąć szlam z instalacji.
2. Przepłukać instalację wodą, której ilość będzie równa co najmniej 3-krotnej pojemności instalacji c.o. (należy płukać do momentu, aż woda będzie przejrzysta i bez zanieczyszczeń).

6.10.4 Napełnianie instalacji ogrzewania

Przed napełnieniem instalacji ogrzewania należy ją dokładnie przepłukać.

1. Napełnić instalację ogrzewania aż do uzyskania ciśnienia od 1,5–0,2 MPa (0,15 do 2 bary).
2. Sprawdzić szczelność połączeń wodnych.
3. Całkowicie odpowietrzyć obieg grzewczy w celu zapewnienia optymalnego działania.
4. Uruchomić ręczny zawór odpowietrzający skraplacza.

Rys.48



6.11 Zakończenie instalowania

1. Upewnić się, że wyposażenie kotła i termostaty działają prawidłowo.
2. Upewnić się, że termostaty są prawidłowo nastawione.
3. Zamontować z powrotem przednią(-e) płytę(-y).
4. Uprzątnąć lub usunąć różne elementy opakowania.
5. Przekazać użytkownikowi wszystkie instrukcje obsługi.

7 Pierwsze uruchomienie

7.1 Informacje ogólne

Przekazanie kotła do eksploatacji wykonuje się przy pierwszym uruchomieniu, po dłuższej przerwie w użytkowaniu (ponad 28 dni) oraz wszelkich zdarzeniach wymagających całkowitej reinstalacji kotła. Przekazanie kotła do eksploatacji pozwala użytkownikowi sprawdzić różne nastawy i wykonać kontrole wymagane do uruchomienia kotła w sposób całkowicie bezpieczny.

7.2 Lista kontrolna czynności wykonywanych przed przekazaniem do eksploatacji

1. Sprawdzić, czy instalacja i kocioł są całkowicie napełnione wodą i prawidłowo odpowietrzone.
2. Sprawdzić, czy zbiornik oleju jest napełniony i czy dostarczony olej opałowy jest zgodny z zalecanym.
3. Sprawdzić szczelność przewodów olejowych.
4. Odgazować przewód podający olej ze zbiornika do filtra oleju w kotle.
5. Sprawdzić ciśnienie wody w instalacji grzewczej. Zalecane ciśnienie wody wynosi 0,15 MPa (1,5 bar).
6. Sprawdzić szczelność połączeń rurowych (oleju i wody).
7. Sprawdzić połączenia elektryczne.

7.3 Procedura uruchomienia

7.3.1 Pierwsze uruchomienie



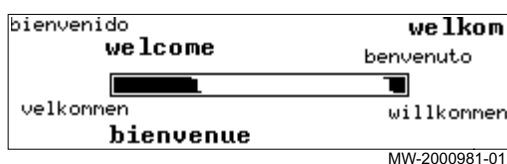
Przeostroga

Pierwsze uruchomienie musi przeprowadzić uprawniony instalator.

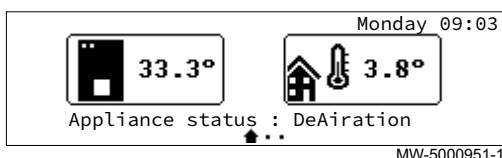
Po pierwszym włączeniu konsoli sterowniczej, wraz z cyklem uruchamiania można rozpocząć cykl odpowietrzania. Na wyświetlaczu pokazywane są różne krótkie informacje w celu sprawdzenia. Informacje te są wyświetlane kolejno.

1. Otworzyć wlot oleju.
2. Załączyć kocioł wyłącznikiem głównym ZAŁ./WYŁ.
⇒ Kocioł jest załączony. Wyświetlany jest komunikat **powitalny**.
3. Wybierz kraj .
4. Wybierz język .
5. Ustawić: Godzina i data .
6. Wybrać: **Potwierdź**, aby zapisać ustawienia.
7. Wykonać ustawienia elementów instalacji (termostaty, układ sterowania) tak, aby powstało zapotrzebowanie na ciepło.
8. Kocioł rozpoczyna cykl rozruchu.
9. Cykl odpowietrzania włącza się automatycznie po uruchomieniu urządzenia, przy wystąpieniu błędu lub podczas resetowania ręcznego i jeżeli spełnione są poniższe warunki:
 - podłączony jest czujnik c.w.u.,
 - temperatura c.w.u. nie przekracza 35°C.

Rys.49





Rys.50






7.3.2 Konfiguracja instalacji za pomocą konsoli sterowniczej

1. Przejść do menu: **Rodzaj obiegu**.

Zak.31

Rodzaj dostępu	Ścieżka dostępu
Dostęp bezpośredni: z ekranu głównego - strony głównej	Niedostępna
Szybki dostęp: z dowolnego ekranu	<ul style="list-style-type: none"> → Nacisnąć przycisk  → Wybrać:  Instalator → Wybrać: Nastawy instalacji → Wybrać: Zone1 → Wybrać: Rodzaj obiegu

2. Wybrać żądany **Rodzaj obiegu** za pomocą pokrętła wyboru .
 - 0 = Wyłączony: Zone1 nie jest aktywna.
 - 1 = Bezpośredni: Zone1 jest skonfigurowana w obiegu bezpośrednim.
3. Nacisnąć pokrętło wyboru , aby potwierdzić wybór.
4. Powrócić do ekranu głównego, naciskając przycisk powrotu .



Aby uzyskać więcej informacji, patrz
Dostęp do poziomu Instalator, strona 57

7.4 Nastawy oleju

7.4.1 Wartości nastaw fabrycznych

Zak.32

Model kotła	Jednostka	CFU C 40	CFU C 50
Moc palnika	kW	40	50
Typ dyszy wtryskowej		Danfoss 0.65/80°S	Danfoss 0.85/80°SFD
Ciśnienie oleju	bar	18	20
O ₂ ⁽¹⁾	(objętość %)	3	3
Ciśnienie powietrza w głowicy ⁽²⁾	mbar	11	12
Przepustnica powietrza		55	65

(1) Tylko informacyjnie: Wartość CO₂ = 12,5%
 (2) Wartość podana tylko dla informacji, nie należy jej traktować jako kryterium nastawy

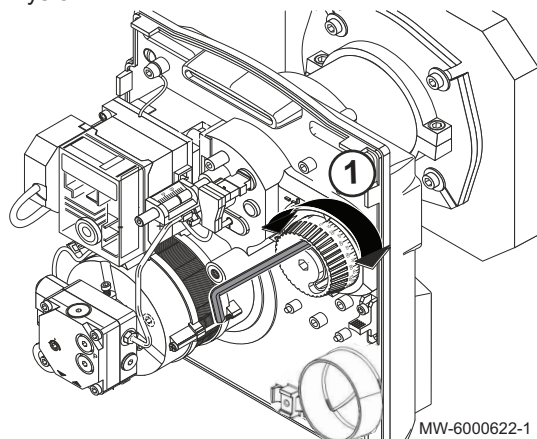
7.4.2 Nastawa przepustnicy powietrza

1. Odkręcić śrubę (klucz imbusowy 4, w zestawie).
2. Wyregulować poziom otwarcia przepustnicy powietrza.
3. Dokręcić śrubę.

Zak.33 Wartości nastaw

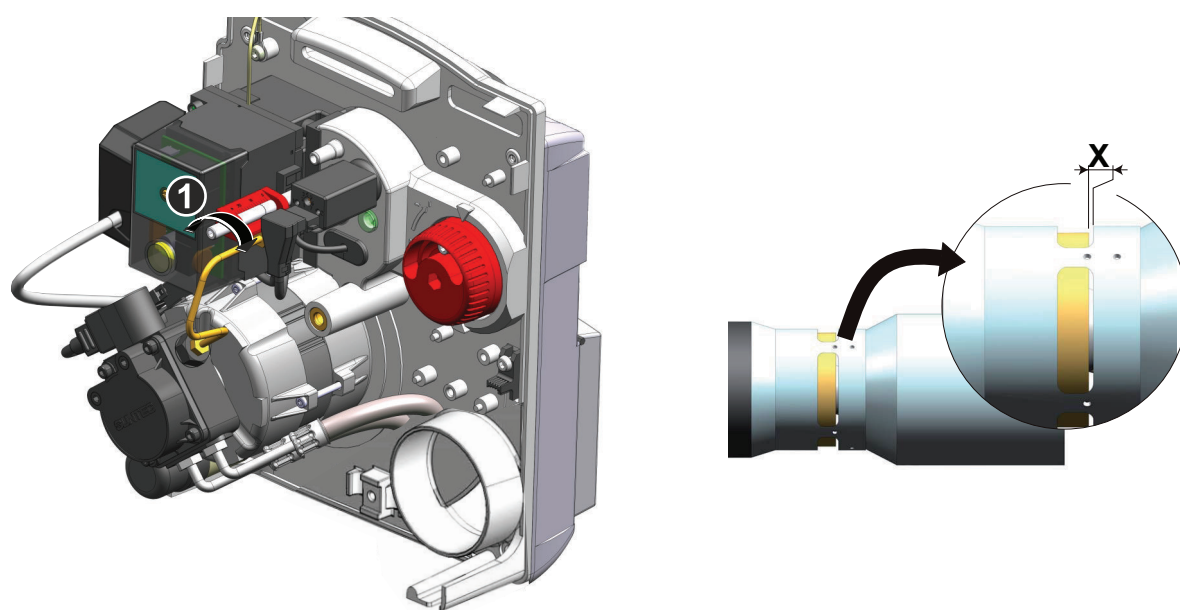
	Nastawa przepustnicy powietrza
CFU C 40	55
CFU C 50	85

Rys.51



7.4.3 Ustawianie szczeliny recyrkulacyjnej

Rys.52



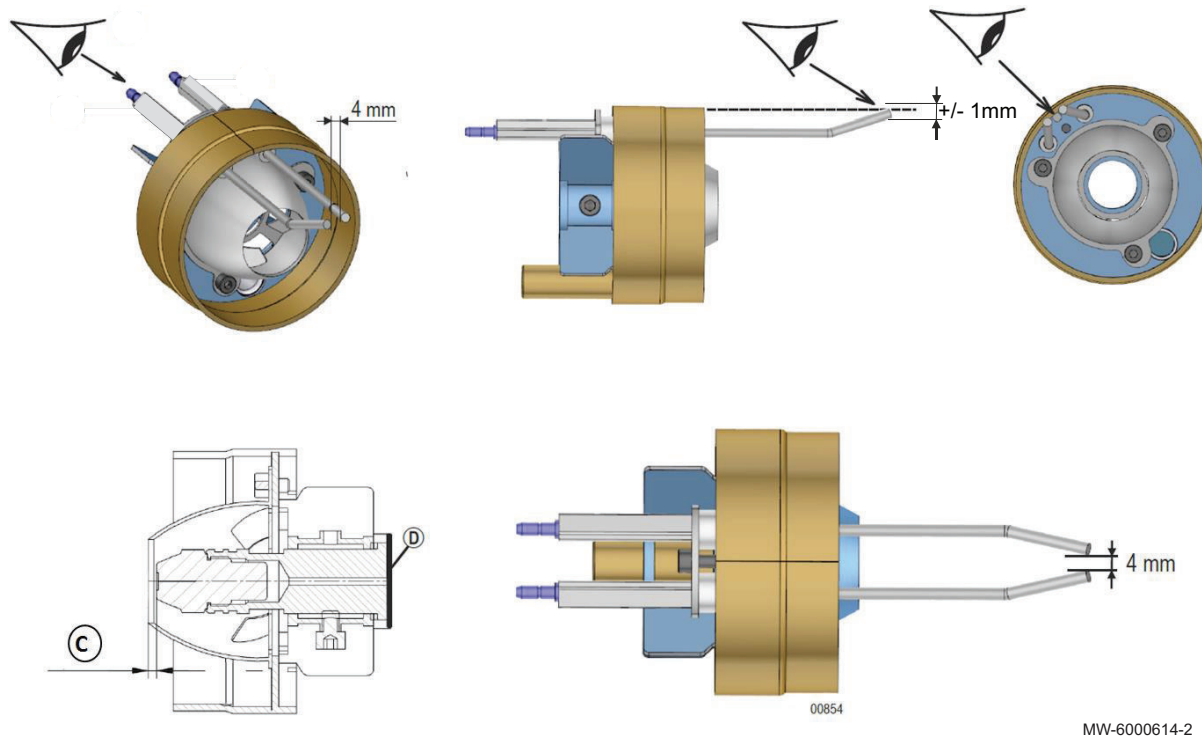
MW-5000214-2

1. Ustawić szczelinę recyrkulacyjną.
Zak.34

	Jednostka	CFU C 40	CFU C 50
Szczelina recyrkulacyjna (wymiar X)	mm	4	3

7.4.4 Regulacja położenia elektrod zapłonowych

Rys.53

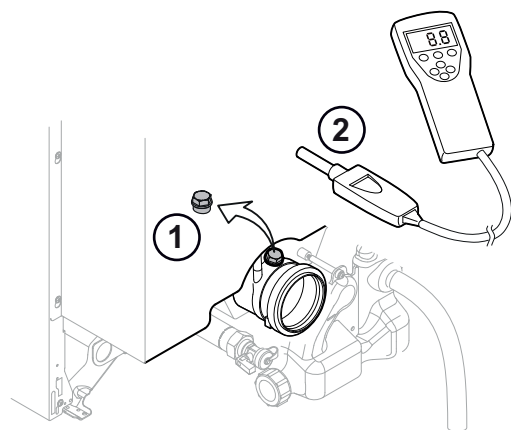


1. Sprawdzić położenie elektrod zapłonowych.

	Jednostka	CFU C 40	CFU C 50
Liczba pierścieni pomnożona przez grubość pierścienia ⁽¹⁾ (D)	mm	1x1 + 1x3	2x1 + 1x3
C	mm	2	2,5
Dysza		Danfoss 0,65–80° S	Danfoss 0,85–80° SFD
(1) Podana liczba pierścieni jest orientacyjna i może się różnić w zależności od różnych tolerancji montażowych.			

7.4.5 Kontrola spalania

Rys.54



MW-2000964-02

Sprawdzić spalanie, mierząc procentową zawartość O₂ (CO₂) w przewodzie spalinowym.

- Aby zapobiec jakimkolwiek błędom pomiaru, przewód między kominem i króćcem spalin musi być szczelny.
- Kocioł musi pracować przez co najmniej 5 minut od osiągnięcia temperatury roboczej, lub 10 minut, jeśli jest zimny.

1. Odkręcić korek na króćcu pomiaru spalin.
2. Podłączyć analizator spalin, upewniając się, że podczas pomiaru otwór wokół czujnika jest całkowicie uszczelniony.
3. Zmierzyć zawartość O₂ (CO₂) w spalinach.

**Ważne**

W przypadku instalacji na wysokości n.p.m. powyżej 2000 m i/lub z długim przewodem powietrzno-spalinowym: jeśli przepustnica powietrza jest całkowicie otwarta (pozycja 150), należy zmniejszyć ciśnienie pompy, aby ograniczyć moc palnika i uzyskać żądany poziom O₂ (CO₂).

4. Wpisać zmierzone wartości do tabeli poniżej.

Zak.35 Zmierzone wartości

	Jed- nostka	Zmierzone wartości
Moc palnika ⁽¹⁾	kW	
Ciśnienie oleju	MPa (bar)	
O ₂	%	
CO ₂	%	
Ciśnienie powietrza na głowicy	mbar	
Próżnia	bar	
Liczba pierścieni	/	
(1) Ta wartość nie jest mierzona, ale definiowana przez model kotła		

5. Jeśli poziom O₂ (CO₂) nie odpowiada wymaganej wartości, należy skorygować wartość O₂ (CO₂), regulując otwarcie przepustnicy powietrza i blokując ją w tym położeniu za pomocą śruby mocującej.
6. Jeśli to konieczne, wyregulować nastawy czystości spalania za pomocą wymiaru X tak, aby spełnić wymagania dotyczące spalania obowiązujące w danym kraju.
7. Po zakończeniu pomiarów należy z powrotem wkręcić korek króćca pomiaru spalin.



Aby uzyskać więcej informacji, patrz

Tryb Kominiarz, strona 74

7.5 Lista nastaw po przekazaniu do eksploatacji

1. Nastawić parametry specyficzne dla instalacji.
2. Ustawić charakterystykę grzewczą.



Aby uzyskać więcej informacji, patrz

Nastawa charakterystyki grzewczej, strona 68

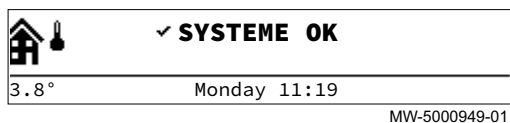
7.6 Instrukcje końcowe dla pierwszego uruchomienia


1. Zamontować z powrotem przednią(-e) płytę(-y).
2. Uzyskać temperaturę instalacji c.o. ok. 50°C.
3. Ustawić automatyczny tryb pracy kotła.
4. Po około 10 minutach odpowietrzyć instalację c.o.
5. Sprawdzić ciśnienie wody. W razie potrzeby uzupełnić wodę w instalacji grzewczej (zalecane ciśnienie wody od 0,15 do 0,18 MPa (1,5–1,8 bar)).
6. Poinstruować użytkownika odnośnie pracy instalacji, kotła i konsoli sterowniczej.
7. Poinformować użytkownika o wymaganej okresowej konserwacji.
8. Przekazać użytkownikowi wszystkie instrukcje obsługi.
⇒ Przekazanie kotła do eksploatacji zostało zakończone.

8 Programowanie

8.1 Nawigacja w menu

Rys.55 Ekran w trybie czuwania



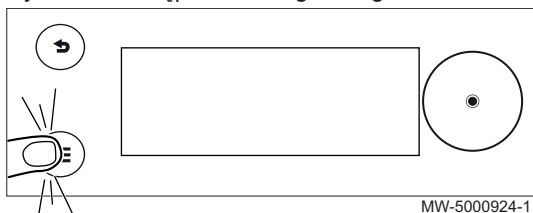
Nacisnąć dowolny przycisk lub obracać pokrętkę wyboru , aby włączyć podświetlenie ekranu konsoli sterowniczej.




Ważne

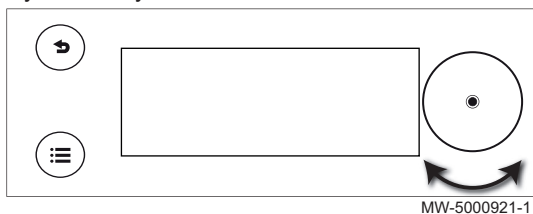
Jeśli żaden przycisk nie zostanie naciśnięty w ciągu 3 minut, podświetlenie konsoli sterowniczej zgaśnie.

Rys.56 Dostęp do menu głównego



Nacisnąć przycisk , aby przejść do menu głównego.

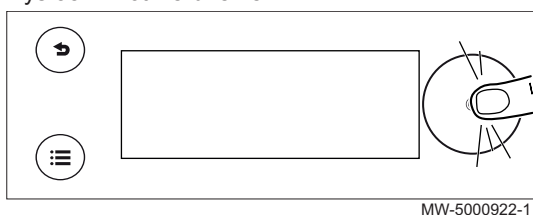
Rys.57 Wybór



Obracać pokrętkę wyboru , aby wybrać:

- menu,
- stronę na ekranie głównym,
- parametr,
- ustawienie.

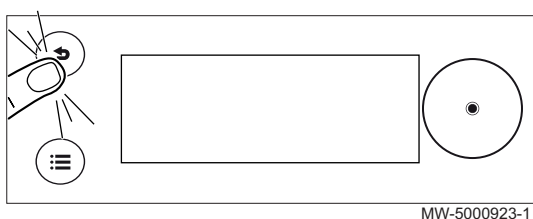
Rys.58 Potwierdzenie





Nacisnąć pokrętkę wyboru , aby potwierdzić:

- menu,
- stronę na ekranie głównym,
- parametr,
- ustawienie.

Rys.59 Powrót do ekranu głównego





Nacisnąć przycisk powrotu  tyle razy, ile to konieczne, aby powrócić do ekranu głównego.


Aby powrócić do ekranu głównego, nacisnąć i przytrzymać przycisk powrotu .

8.1.1 Struktura drzewa dostępu bezpośredniego do strefy

Zak.36



Rodzaj dostępu	Ścieżka dostępu
Dostęp bezpośredni: z ekranu głównego - strony głównej	→ Nacisnąć pokrętkę wyboru  → Obracać pokrętkę wyboru  , aby przejść do różnych stref
Szybki dostęp: z dowolnego ekranu	Niedostępna

Zak.37





Wyświetlacz	Dostępne parametry	 Patrz Rozdział
Ekran główny - strona główna	Tryb urlopowy instalacji	Okresy nieobecności lub urlop Instrukcja obsługi
	Zał./wyl. funkcji c.o.	Załączanie/wyłączanie centralnego ogrzewania Instrukcja obsługi
	Zał./wyl. funkcji cwu	Zał./wyl. wytwarzania c.w.u. Instrukcja obsługi
	Wymuszenie trybu letniego zał./wyl.	Personalizacja konsoli sterowniczej Instrukcja obsługi
Zone1	Ustaw temperatury c.o.	Ustawienie temperatur dla danych aktywności Instrukcja obsługi
	Tryb pracy	Wybór trybu pracy Instrukcja obsługi
	Programy godzinowe dla c.o.	Aktywowanie i konfiguracja programu godzinowego Instrukcja obsługi
Zone2 (tylko jeśli jest podłączona opcjonalna płytki elektronicz-naSCB-04)	Ustaw temperatury c.o.	Ustawienie temperatur dla danych aktywności Instrukcja obsługi
	Tryb pracy	Wybór trybu pracy Instrukcja obsługi
	Programy godzinowe dla c.o.	Aktywowanie i konfiguracja programu godzinowego Instrukcja obsługi
Ciepła woda użytkowa	Ustaw temperatury c.o.	Ustawienie temperatur dla danych aktywności Instrukcja obsługi
	Tryb pracy	Wybór trybu pracy Instrukcja obsługi
	Programy godzinowe dla c.o.	Aktywowanie i konfiguracja programu godzinowego Instrukcja obsługi














8.1.2 Struktura drzewa szybkiego dostępu do menu głównego

Zak.38

Rodzaj dostępu	Ścieżka dostępu
Dostęp bezpośredni: z ekranu głównego - strony głównej	Niedostępna
Szybki dostęp: z dowolnego ekranu	→ Nacisnąć przycisk  → Obracać pokrętkę wyboru  , aby przejść do różnych menu

Zak.39

Dostępne menu	Opis	 Patrz Rozdział
	C.O. zał./wyl. • Wyl. • Zał.	Załączanie/wyłączanie centralnego ogrzewania Instrukcja obsługi
	C.W.U. zał./wyl. • Wyl. • Zał.	Zał./wyl. wytwarzania c.w.u. Instrukcja obsługi
	Temperatura c.o. • Zone1 • Zone2 (tylko jeśli jest podłączona opcjonalna płytki elektroniczna SCB-04)	Nastawy temperatury dla danych aktywności Instrukcja obsługi

Dostępne menu	Opis	 Patrz Rozdział
	Temperatura wody <ul style="list-style-type: none"> • Wart.zad.tr.komf.CWU • Obniż.temp.zad.CWU 	Zmiana temperatur zadanych c.w.u. Instrukcja obsługi
	Tymczasowa zmiana temperatury c.o. <ul style="list-style-type: none"> • Zone1 • Zone2 (tylko jeśli jest podłączona opcjonalna płytko elektroniczna SCB-04) 	Tymczasowa zmiana temperatury w pomieszczeniu Instrukcja obsługi
	Przyspieszenie nagrzewania c.w.u.	Wymuszenie wytwarzania c.w.u. (odstąpienie) Instrukcja obsługi
	Tryb urlopowy instalacji	Okresy nieobecności lub urlop Instrukcja obsługi
	Nastawy użytkownika	
	Nastawy stref	Zmiana nazwy i symbolu strefy Instrukcja obsługi
	Nastawy c.w.u.	Zmiana temperatur zadanych c.w.u. Instrukcja obsługi
	Zał/wył funkcji c.o	Załączanie/wyłączanie c.o. Instrukcja obsługi
	Zał/wył funkcji cwu	Zał./wył. wytwarzania c.w.u. Instrukcja obsługi
	Temp zewnętrz.	Podmenu Temp zewnętrz.
	Licznik energii	Monitorowanie zużycia energii Instrukcja obsługi
	Tryb urlopowy instalacji	Okresy nieobecności lub urlop Instrukcja obsługi
	Tryb testowy	Tryb Kominiarz Instrukcja obsługi
	Instalator	Lista parametrów menu Instalator
	Wyszukujący	Wyszukiwanie parametrów
	Wartości zadane stanu sygnału	Odczyt zmierzonych wartości
	Licznik energii	Monitorowanie zużycia energii Instrukcja obsługi
	Nastawy systemowe	Personalizacja konsoli sterowniczej Instrukcja obsługi
	Informacje o wersji	Informacje o wersji Instrukcja obsługi


8.2 Załączenie kotła

1. Sprawdzić, czy zbiornik paliwa jest napełniony olejem opałowym.
2. Otworzyć zawór wlotu oleju.
3. Załączyć kocioł.
4. Sprawdzić ciśnienie wody w instalacji podane na interfejsie użytkownika.




Ważne

Zalecane ciśnienie wody wynosi od 0,15 do 0,2 MPa (1,5 i 2,0 bar).

5. Potwierdzić wybór, naciskając pokrętko wyboru .
 - ⇒ Jeśli kocioł jest podłączony do podgrzewacza c.w.u., to kocioł ten rozpocznie automatyczny cykl odpowietrzania, który trwa około 3 minut i jest powtarzany po każdym odłączeniu zasilania elektrycznego. W przypadku wystąpienia problemu, na ekranie głównym wyświetli się komunikat o błędzie.

8.3 Wyłączenie kotła

W niektórych sytuacjach konieczne jest wyłączenie kotła, np. na czas naprawy urządzenia. W innych przypadkach, takich jak dłuższa nieobecność, zalecamy włączenie trybu  **Tryb urlopowy instalacji** z funkcją zapobiegającą zablokowaniu kotła i ochrony przed zamarznięciem.

Aby zakończyć pracę kotła:

1. Wyłączyć kocioł.

8.4 Ochrona przed zamarznięciem



Przeostroga

Jeżeli zasilanie elektryczne kotła jest wyłączone, funkcja ochrony przed zamarznięciem nie działa.



Przeostroga

Zintegrowany system ochrony chroni tylko kocioł, a nie instalację grzewczą.



Przeostroga

Jeżeli pomieszczenia pozostają niewykorzystywane przez dłuższy czas i występuje ryzyko zamarznięcia, należy opróżnić kocioł i instalację grzewczą.



Ważne

Aby zapobiec zamarzaniu wody w instalacji oraz w grzejnikach znajdujących się w miejscach, gdzie występuje takie ryzyko (np. w garażu lub składzie narzędzi), zaleca się podłączenie do kotła zewnętrznego czujnika temperatury.

W razie zbyt dużego spadku temperatury wody w kotle, włączy się wbudowane zabezpieczenie. Zabezpieczenie działa w następujący sposób:

Zak.40

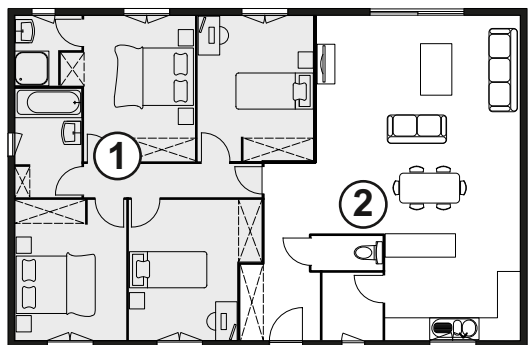
Temperatura wody	Opis działania
< 7°C	Pompa obiegowa załącza się i wyłącza, gdy temperatura wody jest wyższa niż 10°C. Pompa obiegowa działa jeszcze przez pewien czas.
< 4°C	Kocioł załącza się i wyłącza, gdy temperatura wody jest wyższa niż 35°C.

9 Nastawy

9.1 Definicja terminu "strefa"

Strefa: termin określający różne obiegi hydrauliczne (**Zone1, Zone2**). Oznacza kilka pomieszczeń obsługiwanych przez ten sam obieg.

Rys.60



- ① **Zone1**
- ② **Zone2** (tylko jeśli jest podłączona opcjonalna płytki elektroniczna SCB-04)

Wszystkie symbole i nazwy stref można zmienić.

Zak.41 Dostępne symbole

Symbol	Wartość dla symbolu	Przypisanie symbolu
	0	Brak
	1	Wszystkie
	2	Sypialnia
	3	Salon
	4	Gabinet
	5	Na zewnątrz
	6	Kuchnia
	7	Piwnica

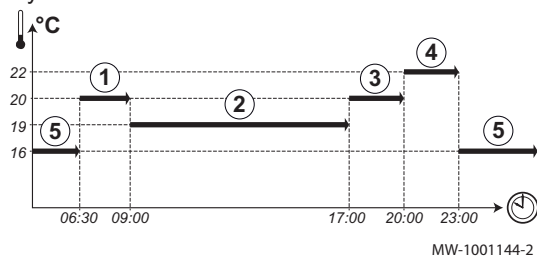
Zak.42 Dostępne symbole (tylko jeśli jest podłączona opcjonalna płytki elektroniczna SCB-04)

Symbol	Wartość dla symbolu	Przypisanie symbolu
	8	Basen
	9	DHW Tank
	10	El. podgrzewacz CWU
	11	Podgrz warstwowy CWU
	12	Wewn. zasobnik kotła
	13	Program godzinowy

9.2 Definicja terminu "Aktywność"

Aktywność: ten termin jest używany podczas programowania przedziałów czasowych. Odnosi się do żądanego przez klienta poziomu komfortu dla różnych aktywności wykonywanych w ciągu dnia. Do każdej aktywności jest przypisana jedna temperatura zadana. Ostatnia aktywność dla danego dnia pozostaje ważna do momentu rozpoczęcia pierwszej aktywności w dniu następnym.

Rys.61



Zak.43 Przykład



Początek aktywności	Aktywność	Wartość zadana temperatury
6:30	Rano ①	20°C
9:00	Noc ②	19°C
17:00	W domu ③	20°C
20:00	Wieczór ④	22°C
23:00	Poza domem ⑤	16°C

9.3 Dostęp do poziomu Instalator

Niektóre parametry, mogące mieć wpływ na pracę urządzenia zabezpieczone są kodem dostępu. Do zmiany tych parametrów upoważniony jest wyłącznie instalator.

1. Przejść do menu: **Instalator**.

Zak.44

Rodzaj dostępu	Ścieżka dostępu
Dostęp bezpośredni: z ekranu głównego - strony głównej	Niedostępna
Szybki dostęp: z dowolnego ekranu	→ Nacisnąć przycisk  → Wybrać:  Instalator

2. Wprowadzić kod **0012**.
⇒ Wyświetlane jest menu: **Instalator**.



Jeśli przez 30 minut nie wykonano żadnych czynności, nastąpi automatyczne wyjście z poziomu Instalator.

9.4 Wykaz parametrów


9.4.1 Lista podmenu w menu Instalator

Parametry urządzenia są opisane bezpośrednio w interfejsie użytkownika. Niektóre z tych parametrów są przedstawione w kolejnych rozdziałach, wraz z dodatkowymi informacjami i ich wartościami domyślnymi.

Zak.45

Rodzaj dostępu	Ścieżka dostępu
Dostęp bezpośredni: z ekranu głównego - strony głównej	Niedostępna
Szybki dostęp: z dowolnego ekranu	→ Nacisnąć przycisk  → Wybrać:  Instalator

Zak.46



Podmenu	Parametr	Opis	 Patrz Rozdział
Nastawy instalacji		Zone1	Podmenu Zone1
		Zone2 (tylko jeśli jest podłączona opcjonalna płytką elektroniczna SCB-04)	Podmenu Zone2
		Ciepła woda użytkowa	Podmenu Ciepła woda użytkowa
		Temp zewnętrz. Parametry i zmienne związane z zewnętrznym czujnikiem temperatury	Podmenu Temp zewnętrz.
		Kocioł olejowy Parametry i zmienne związane z kotłem olejowym	Podmenu Kocioł olejowy
Sygnały		Zone1	Odczyt zmierzonych wartości
		Zone2 (tylko jeśli jest podłączona opcjonalna płytką elektroniczną SCB-04)	
		Ciepła woda użytkowa	
		Temp zewnętrz. Parametry i zmienne związane z zewnętrznym czujnikiem temperatury	
		Kocioł olejowy Parametry i zmienne związane z kotłem olejowym	
Liczniki		Zone1	Lista parametrów menu Licznik
		Zone2 (tylko jeśli jest podłączona opcjonalna płytką elektroniczną SCB-04)	
		Ciepła woda użytkowa	
		Kocioł olejowy Parametry i zmienne związane z kotłem olejowym	
Pierwsze uruchomienie		Tryb testowy	Menu pierwszego uruchomienia
		Test wyjścia	
		Test wejścia	
Zobacz przypomnienie o serwisie	AP010	Komunikat serwisowy Wymagany typ serwisu, na podstawie godzin pracy palnika i załączonego zasilania	Konfiguracja komunikatu o konserwacji
	AC002	Godz.pracy palnika Liczba godzin od ostatniego serwisu, w czasie których sprzęt wytwarzał energię	
	AC003	Godz.pr.od ost.serw. Liczba godzin od ostatniego serwisu sprzętu	
	AC004	Ilość startów palnik Ilość uruchomień generatora od ostatniego serwisu.	
	AC001	Godz podł sieć el. Liczba godzin przez którą sprzęt był podłączony do zasilania elektrycznego	
Historia błędów			Wyświetlanie i kasowanie pamięci błędów
Dane instalatora	AP089	Nazwa instalatora Imię i nazwisko/Nazwa instalatora	Personalizacja konsoli sterowniczej Instrukcja obsługi
	AP090	Tel. instalatora Numer telefonu instalatora	
Menu Zaawansowane		Wykrywanie automatyczne	Zerowanie i przywracanie nastaw
		Ustaw numer konfiguracji	
		Przywracanie nastawy fabrycznej	
		Wyszukujący	
Wyjdź z trybu Instalator		Umożliwia instalatorowi powrót do trybu Użytkownik	

■ Podmenu Zone1


Te parametry można znaleźć na głównej płycie elektronicznej CU-OH-04.

CP : Circuits Parameters = parametry obiegu grzewczego

Zak.47

Rodzaj dostępu	Ścieżka dostępu
Dostęp bezpośredni: z ekranu głównego - strony głównej	Niedostępna
Szybki dostęp: z dowolnego ekranu	→ Nacisnąć przycisk  → Wybrać:  Instalator → Wybrać: Nastawy instalacji → Wybrać: Zone1

Zak.48

Podmenu	Parametr	Opis	Nastawa fabryczna
Rodzaj obiegu	CP020	Typ podłączonej strefy obiegu bezpośredniego <ul style="list-style-type: none"> • 0 =Wyłączony • 1 =Bezpośredni 	1
Ustaw temperatury c.o.	CP080	Noc: Temperatura zadana pomieszczenia dla obecności użytkownika w strefie Zakres nastawy: od 5 °C do 30 °C	16
	CP081	W domu: Temperatura zadana pomieszczenia dla obecności użytkownika w strefie Zakres nastawy: od 5 °C do 30 °C	20
	CP082	Poza domem: Temperatura zadana pomieszczenia dla obecności użytkownika w strefie Zakres nastawy: od 5 °C do 30 °C	6
	CP083	Rano: Temperatura zadana pomieszczenia dla obecności użytkownika w strefie Zakres nastawy: od 5 °C do 30 °C	21
	CP084	Wieczór: Temperatura zadana pomieszczenia dla obecności użytkownika w strefie Zakres nastawy: od 5 °C do 30 °C	22
Tryb pracy obieg	CP320	Tryb pracy dla obiegu <ul style="list-style-type: none"> • 0 = Planowanie • 1 =Ręczny • 2 = Ochr.przed zamarz. • 3 = Tymczasowy 	0
Programy godzinowe dla c.o.		<ul style="list-style-type: none"> • Program 1 • Program 2 • Program 3 	
 Patrz Rozdział: Nastawa charakterystyki grzewczej	CP230	Nachylenie krzywej grzania dla obiegu	1,5
	CP210	Temperatura początkowa krzywej grzania dla obiegu w trybie komfort	15
	CP220	Temperatura początkowa krzywej grzania dla obiegu w trybie zredukowanym	15
	CP000	Maksymalna zadana temperatura zasilania dla strefy	90

Podmenu	Parametr	Opis	Nastawa fabryczna
Ogólne		Przyjazn nazw strefy	Zone1
		Skrócona, przyjazna nazwa strefy użytkownika	CIRCA
	CP660	Ikona prezentująca obieg	3
	CP040	Czas wybiegu pompy dla obiegu	3
	CP070	Zmiany trybu grzania z komfortowego na zredukowany dla zadanej temperatury pomieszczenia	16
	CP340	Typ zredukowany, wyłączenie lub utrzymanie ogrzewania • 0 = StopZapotrzNaCiepło • 1 =Kont ZapotrzNaCiepło	1
	CP640	Konfiguracja logiczna styku OTH	1
	CP780	Strategia regulacji dla obiegu	0
Menu Zaawansowane	CP750	Maksymalny czas wstępnego podgrzewania dla strefy	0
	CP520	Wartość mocy zadanej dla obiegu	100
	CP670	Konfiguracja parowania regulatora pokojowego dla strefy	
Handlowa nazwa sprzętu			



■ Podmenu Zone2

Te parametry można znaleźć na opcjonalnej płytce elektronicznej **SCB-04**.


Tylko jeśli jest podłączona opcjonalna płytka elektroniczna **SCB-04**.


CP : Circuits Parameters = parametry obiegu grzewczego

Zak.49

Rodzaj dostępu	Ścieżka dostępu
Dostęp bezpośredni: z ekranu głównego - strony głównej	Niedostępna
Szybki dostęp: z dowolnego ekranu	→ Nacisnąć przycisk  → Wybrać:  Instalator → Wybrać: Nastawy instalacji → Wybrać: Zone2

Zak.50

Podmenu	Parametr	Opis	Nastawa fabryczna
Funkcja strefy	CP020	Typ podłączonej strefy obiegu bezpośredniego <ul style="list-style-type: none"> • 0 =Wyłączony • 1 =Bezpośredni • 2 =Obieg mieszaczowy • 3 = Basen • 4 =Wysokotemperaturowy • 5 = Wentylokonwektor • 6 =Podgrzewacz c.w.u. • 7 =Elektr. podgrz. CWU • 8 =Program godzinowy 	2
Ustaw temperatury c.o.	CP080	Noc: Temperatura zadana pomieszczenia dla obecności użytkownika w strefie Zakres nastawy: od 5 °C do 30 °C	16
	CP081	W domu: Temperatura zadana pomieszczenia dla obecności użytkownika w strefie Zakres nastawy: od 5 °C do 30 °C	20
	CP082	Poza domem: Temperatura zadana pomieszczenia dla obecności użytkownika w strefie Zakres nastawy: od 5 °C do 30 °C	6
	CP083	Rano: Temperatura zadana pomieszczenia dla obecności użytkownika w strefie Zakres nastawy: od 5 °C do 30 °C	21
	CP084	Wieczór: Temperatura zadana pomieszczenia dla obecności użytkownika w strefie Zakres nastawy: od 5 °C do 30 °C	22
Tryb pracy strefy	CP320	Tryb pracy strefy <ul style="list-style-type: none"> • 0 = Programowanie • 1 =Ręczny • 2 = Ochr.przed zamarz. • 3 = Tymczasowy 	0
Programy godzinowe dla c.o.		<ul style="list-style-type: none"> • Program 1 • Program 2 • Program 3 	
 Patrz Rozdział: Nastawa charakterystyki grzewczej	CP230	Nachylenie krzywej grzania dla obiegu	0,7
	CP210	Temperatura początkowa krzywej grzania dla obiegu w trybie komfort	15
	CP220	Temperatura początkowa krzywej grzania dla obiegu w trybie zredukowanym	15
	CP000	Maksymalna zadana temperatura zasilania dla strefy	50
Ogólne		Przyjazna nazwa strefy użytkownika	
		Skrócona, przyjazna nazwa strefy użytkownika	
	CP660	Wybór ikony prezentującej tą strefę	3
	CP040	Czas wybiegu pompy strefowej	4
	CP030	Szerokość pasma obiegu z zaworem mieszającym.	12
	CP050	Przesunięcie pomiędzy obliczoną wartością zadaną kotła i wartością zadaną dla obiegu zaworu mieszaj.	4
	CP070	Zmiany trybu grzania z komfortowego na zredukowany dla zadanej temperatury pomieszczenia	16
	CP340	Typ zredukowany, wyłączenie lub utrzymanie ogrzewania <ul style="list-style-type: none"> • 0 = StopZapotrNaCiepło • 1 =Kont ZapotrNaCiepło 	1
	CP640	Konfiguracja logiczna styku OTH	1
CP780	Strategia regulacji dla obiegu	0	



Podmenu	Parametr	Opis	Nastawa fabryczna
 Patrz Rozdział: Osuszanie posadzki	CP470	Ilość dni osusz. Nastawa programu osuszania posadzki dla obiegu w dniach	0
	CP480	Tpocz.osuszanie Nastawa temperatury początkowej dla programu osuszania posadzki dla obiegu	20
	CP490	Tkonc.osuszanie Nastawa temperatury końcowej dla programu osuszania posadzki dla obiegu	20
Menu Zaawansowane	CP330	Czas potrzebny do pełnego otwarcia zaworu mieszającego	60
	CP750	Maksymalny czas wstępnego podgrzewania dla strefy	2
	CP770	Strefa znajduje się za zasobnikiem buforowym	1
	CP520	Wartość zadana mocy dla strefy	100
	CP670	Konf.magistr cz.pok. Konfiguracja parowania regulatora pokojowego dla strefy	
Handlowa nazwa urządzenia			

■ Podmenu Ciepła woda użytkowa

Aby wyświetlić te parametry, należy podłączyć czujnik ciepłej wody użytkowej do głównej płytki elektronicznej CU-OH-04.

DP : Direct Hot Water Parameters = parametry podgrzewacza c.w.u.

Zak.51

Rodzaj dostępu	Ścieżka dostępu
Dostęp bezpośredni: z ekranu głównego - strony głównej	Niedostępna
Szybki dostęp: z dowolnego ekranu	→ Nacisnąć przycisk  → Wybrać:  Instalator → Wybrać: Nastawy instalacji → Wybrać: Ciepła woda użytkowa

Zak.52

Podmenu	Parametr	Opis	Nastawa fabryczna
Ustaw temperatury c.o.	DP070	Wart.zad.tr.komf.CWU: Zadana temperatura w trybie komfortu dla wypływu z podgrzewacza c.w.u.	55
	DP080	Obniż.temp.zad.CWU: Obniżona temperatura zadana dla wypływu z podgrzewacza ciepłej wody użytkowej	10
Tryb CWU	DP200	Aktualne ustawienie robocze głównego trybu c.w.u. <ul style="list-style-type: none"> • 0 = Planowanie • 1 = Ręczny • 2 = Ochr.przed zamarz. • 3 = Tymczasowy 	0
Wybr.progr.godz. CWU	DP060	Program godzinowy wybrany dla c.w.u. 0 = Harmonogram 1 1 = Harmonogram 2 2 = Harmonogram 3	0
Dezynfekcja termiczna	DP004	Podgrzew. dez.term : Podgrzewacz tryb dezynfekcji termicznej <ul style="list-style-type: none"> • 0 = Wyłączony • 1 = Co tydzień • 2 = Codziennie 	0
	DP160	Wart.zad.DezTerm CWU : Wartość zadana dezynfekcji termicznej w obiegu c.w.u. Zakres nastawy: od 60 °C do 90 °C	65



Podmenu	Parametr	Opis	Nastawa fabryczna
Ogólne	DP046	Maks. temp. CWU : Maksymalna temperatura c.w.u. Zakres nastawy: od 0 °C do 95 °C	90
	DP213	Wyb pompyCWU/zaw 3dr : Czas wybiegu pompy ładującej c.w.u./zaworu 3-drogowego po wytworzeniu c.w.u. Zakres nastawy: od 0 Min do 99 Min	3
	DP337	Temp.ZadanaCWUUrlop : Zadana temperatura dla wypływu ze zbiornika c.w.u. w okresie urlopowym Zakres nastawy: od 10 °C do 60 °C	10
	DP005	Przesun. Tzas podgrz : Przesunięcie wartości zadanej zasilania dla ładowania podgrzewacza Zakres nastawy: od 0 °C do 30 °C	20
	DP006	Hist. podgrzewacza : Histereza do uruchomienia podgrzewacza Zakres nastawy: od 2 °C do 15 °C	6
	DP034	Przesun. podgrz. CWU : Przesunięcie dla czujnika podgrzewacza Zakres nastawy: od 0 °C do 10 °C	0
Przepływ i ciśnienie wody	DP037	MinPrędkPompy c.w.u. : Minimalna prędkość pompy c.w.u. Zakres nastawy: od 0 % do 100 %	40
	DP038	Maks.prędk pomp.cwu : Maksymalna prędkość pompy c.w.u. Zakres nastawy: od 20 % do 100 %	100
Zaawansowane	DP007	Zaw3-dr.-st.czuwania : Położenie zaworu 3-drogowego w stanie czuwania • 0 = Położenie CO • 1 =Położenie CWU	0
	DP055	Ochrona TAS CWU : Załączenie/wyłączenie ochrony TAS podgrzewacza c.w.u. • 0 = Nie • 1 = Tak	1
	DP140	Typ zasilania c.w.u. : Typ zasilania c.w.u. (0: Kombi, 1: Solo) • 0 = Wielofunkcyjny (natychmiast) • 1 =Jednofunkcyjny	1
	DP150	Termostat c.w.u. : Włączenie funkcji termostatu c.w.u. (0: czujnik c.w.u., 1: termostat c.w.u.) • 0 = Wył. • 1 = Zał.	1

■ Podmenu Temp zewnętrz.

Te parametry można znaleźć na głównej płycie elektronicznej CU-OH-04 .

CP : Circuits Parameters = parametry obiegu grzewczego

Zak.53

Rodzaj dostępu	Ścieżka dostępu
Dostęp bezpośredni: z ekranu głównego - strony głównej	Niedostępna
Szybki dostęp: z dowolnego ekranu	→ Nacisnąć przycisk  → Wybrać:  Instalator → Wybrać: Nastawy instalacji → Wybrać: Temp zewnętrz.

Zak.54

Nazwa parametru	Parametr	Opis	Nastawa fabryczna
Wymuszony tryb letni	AP074	Ogrzewanie jest wyłączone. C.w.u. jest zapewniana. Wymuszony tryb letni • 0 = Wył. • 1 = Zał.	0
Lato/Zima	AP073	Temperatura zewnętrzna: górny limit dla ogrzewania Zakres nastawy: od 15 °C do 30,5 °C	22



Nazwa parametru	Parametr	Opis	Nastawa fabryczna
Tzew.ochr.pzamr .	AP080	Temperatura zewnętrzna, poniżej której aktywowana jest ochrona przed zamarznięciem <ul style="list-style-type: none"> • Zakres nastawy: od -30 °C do 20 °C • Nastawa -30 °C = funkcja wyłączona 	3
Bezwł budynku	AP079	Bezwładność cieplna budynku wykorzystywana do przyspieszenia nagrzewania Zakres nastawy: od 0 do 10 <ul style="list-style-type: none"> • 0 = 10 godzin w przypadku budynku o niskiej bezwładności cieplnej, • 3 = 22 godziny w przypadku budynku o normalnej bezwładności cieplnej, • 10 = 50 godzin w przypadku budynku o wysokiej bezwładności cieplnej. Zmiana nastaw fabrycznych jest przydatna tylko w wyjątkowych przypadkach.	3
Obecn czujnik zewn	AP056	Obecność czujnika zewnętrznego <ul style="list-style-type: none"> • 0 =Brak czujn. zewn. • 1 =AF60 • 2 =QAC34 Po podłączeniu czujnika parametr zmienia się automatycznie.	0
Typ podł. czujn.zewn	AP091	Typ stosowanego podłączenia czujnika zewnętrznego <ul style="list-style-type: none"> • 0 = Auto • 1 =Czujnik przewodowy • 2 = niedostępne • 3 =Pomiar internetowy • 4 = Brak 	0

■ Podmenu Kocioł olejowy





Te parametry można znaleźć na głównej płycie elektronicznej CU-OH-04 .



CP : Circuits Parameters = parametry obiegu grzewczego

Zak.55

Rodzaj dostępu	Ścieżka dostępu
Dostęp bezpośredni: z ekranu głównego - strony głównej	Niedostępna
Szybki dostęp: z dowolnego ekranu	→ Nacisnąć przycisk  → Wybrać:  Instalator → Wybrać: Nastawy instalacji → Wybrać: Kocioł olejowy

Zak.56

Podmenu	Opis
Ogólne	 Patrz Patrz w poniższych tabelach
Przepływ i ciśnienie wody	 Patrz Patrz w poniższych tabelach
Wył. regulacyjne wejścia	 Patrz Patrz w poniższych tabelach
Ręczn ust. zapotr. na ciepło	 Patrz Patrz w poniższych tabelach

Podmenu	Opis
Nastawy serwisowe	 Patrz Patrz w poniższych tabelach
Zaawansowane	 Patrz Patrz w poniższych tabelach

Zak.57 Ogólne

Nazwa parametru	Parametr	Opis	Nastawa fabryczna
Maks. T instal. CO	AP063	Maksymalna zadana temperatura zasilania dla spalania w instalacji c.o. Zakres nastawy: od 20 °C do 90 °C	90
Zał/wył funkcji c.o.	AP016	Włącza lub wyłącza proces zapotrzebowania na ciepło dla c.o. • 0 = Wył. • 1 = Zał.	1
Zał/wył funkcji cwu	AP017	Włącza lub wyłącza proces zapotrzebowania na ciepło dla c.w.u. • 0 = Wył. • 1 = Zał.	1
Funkcja pompy kotł.	AP102	Konfiguracja pompy kotła jako pompy kotłowej (sprzęgło hydrauliczne lub pompy obiegowej) • 0 = Nie • 1 = Tak	1
Czas wyb. pompy c.o.	PP015	"Czas wybiegu pompy c.o.; 99 = pompa pracuje non stop." Zakres nastawy: od 0 Min do 99 Min	0
Rodzaj pompy	AP068	Typ pompy : modulacja PWM lub zał./wył. Do pompy z modulacją niezbędny jest czujnik powrotu • 0 = Zał/Wył • 1 = Modulujący Jeśli podłączony jest czujnik powrotu, parametr automatycznie zmienia się na 1.	0

Zak.58 Przepływ i ciśnienie wody

Nazwa parametru	Parametr	Opis	Nastawa fabryczna
Maks prędk pompa c.o	PP016	Maksymalna prędkość pompy c.o. (%) Zakres nastawy: od 20 % do 100 %	100
Min. prędk pompy co	PP018	Minimalna prędkość pompy c.o. (%) Zakres nastawy: od 20 % do 100 %	40
Czujnik ciśn. wody	AP097	Włącz/wyłącz obecność czujnika ciśnienia wody • 0 = Nie • 1 = Tak	0
Cykl odpowietrzania	AP101	Wyłączony (0) lub włączony (1) cykl odpowietrzania • 0 = Wył. • 1 = Auto • 2 = Zał.	1

Zak.59 Wył. regulacyjne wejścia Wejście BL > Wybrana funkc. BL

Nazwa parametru	Parametr	Opis	Nastawa fabryczna
Nastawa wejścia BL	AP001	Nastawa wejścia BL (1: Pełna blokada, 2: Częściowa blokada, 3: Zatrzym. resetu użytkownika) <ul style="list-style-type: none"> • 1 =Pełna blokada • 2 =Częściowa blokada • 3 =Blok. resetu użytk. • 4 = Wspom. odciążone • 5 =Pompa ciepła odciąż. 	1

Zak.60 Ręczn ust. zapotrz. na ciepło

Nazwa parametru	Parametr	Opis	Nastawa fabryczna
Reczn.zapotrz.ci epła	AP002	Załączenie funkcji ręcznego zapotrzebowania ciepła <ul style="list-style-type: none"> • 0 = Wył. • 1 = Z wartością zadaną • 2 = Regulacja TZewnętrz. 	0
Ręczn wart zad. c.o	AP026	Temperatura zadana zasilania dla ręcznego zapotrzebowania na c.o Zakres nastawy: od 7 °C do 90 °C	40

Zak.61 Nastawy serwisowe

Nazwa parametru	Parametr	Opis	Nastawa fabryczna
Komunikat serwisowy	AP010	Wymagany typ serwisu, na podstawie godzin pracy palnika i załączonego zasilania <ul style="list-style-type: none"> • 0 = Brak • 1 = PowiadomNiestandard. 	0
Godz.zasil.elekr.	AP011	Ilość godzin zasilania elektrycznego przed pojawieniem się komunikatu serwisowego Zakres nastawy: od 100 godz. do 25500 godz.	8750



Zak.62 Zaawansowane

Nazwa parametru	Parametr	Opis	Nastawa fabryczna
Moc wyjściowa paln.	AP064	Moc wyjściowa kotła (kW) Zakres nastawy: od 0 W do 99000 W	24000

9.4.2 Podmenu w menu Liczniki

Parametry urządzenia są opisane bezpośrednio w interfejsie użytkownika. Niektóre z tych parametrów są przedstawione w kolejnych rozdziałach, wraz z dodatkowymi informacjami i ich wartościami domyślnymi.

Zak.63



Rodzaj dostępu	Ścieżka dostępu
Dostęp bezpośredni: z ekranu głównego - strony głównej	Niedostępna
Szybki dostęp: z dowolnego ekranu	→ Nacisnąć przycisk  → Wybrać:  Instalator → Wybrać: Liczniki → Wybrać: Kocioł olejowy

Zak.64

Podmenu	Parametr	Opis
Zone1		
Zone2 (tylko jeśli jest podłączona opcjonalna płytko elektroniczna SCB-04)	CC001	LiczGodzPracyPompySt : Ilość godzin pracy pompy strefy
	CC010	IIZałączPompyStrefy : Liczba załączeń pompy strefy
Ciepła woda użytkowa	DC002	Liczn.cykl.zaw.cwu : Liczba cykli zaworu przełączającego c.w.u.
	DC003	GodzCWUZaw3dr : Liczba godzin, gdy zawór przełączający znajduje się w położeniu c.w.u.
	DC004	Liczb.zał.paln.cwu : Liczba załączeń palnika dla wytwarzania c.w.u.
	DC005	Licz.godz.paln.cwu : Liczba godzin pracy palnika podczas wytwarzania c.w.u.
Kocioł olejowy	AC026	Godziny pracy pompy : Licznik pokazujący liczbę godzin pracy pompy
	AC027	Liczba zał.pompy : Licznik pokazujący liczbę uruchomień pompy
	DC003	GodzCWUZaw3dr : Liczba godzin, gdy zawór przełączający znajduje się w położeniu c.w.u.
	DC002	Liczn.cykl.zaw.cwu : Liczba cykli zaworu przełączającego c.w.u.
	AC005	Zużycie energii CO : Energia zużyta przez c.o. (kWh)
	AC006	Zużycie energii CWU : Energia zużyta przez c.w.u. (kWh)
	PC003	Godz.pracy palnika : Ilość ogółem godzin pracy palnika. Dla c.o. i c.w.u.
	DC005	Licz.godz.paln.cwu : Liczba godzin pracy palnika podczas wytwarzania c.w.u.
	PC002	Liczba start palnika : Liczba wszystkich załączeń palnika. Dla c.o. i c.w.u.
	DC004	Liczb.zał.paln.cwu : Liczba załączeń palnika dla wytwarzania c.w.u.
	AC002	Godz.pracy palnika : Liczba godzin od ostatniego serwisu, w czasie których sprzęt wytwarzał energię
	AC003	Godz.pr.od ost.serv. : Liczba godzin od ostatniego serwisu sprzętu
	AC004	Ilość startów palnik : Ilość uruchomień generatora od ostatniego serwisu.
	PC004	Licznik zanik.płom. : Licznik zaniku płomienia

9.4.3 Informacje o wersji

Zak.65

Rodzaj dostępu	Ścieżka dostępu
Dostęp bezpośredni: z ekranu głównego - strony głównej	Niedostępna
Szybki dostęp: z dowolnego ekranu	→ Nacisnąć przycisk  → Wybrać:  Informacje o wersji

Zak.66

Płytki elektronicznej	Dostępne informacje
Płytki elektronicznej CU-OH-04	<ul style="list-style-type: none"> • Wersja oprogramowania • Wersja sprzętu • Wersja OBD • Numer seryjny • Nr art.
Płytki elektronicznej SCB-04	<ul style="list-style-type: none"> • Wersja oprogramowania • Wersja sprzętu • Wersja OBD • Numer seryjny • Nr art.
Wyświetlacz E-pilot	<ul style="list-style-type: none"> • Wersja oprogramowania • Wersja sprzętu • Wersja OBD • Numer seryjny • Nr art.


9.5 Nastawa parametrów

9.5.1 Nastawa charakterystyki grzewczej

Zależność pomiędzy temperaturą zewnętrzną i temperaturą zasilania c.o. jest regulowana za pomocą charakterystyki grzewczej. Krzywą można ustawić odpowiednio do wymagań instalacji.

1. Przejść do menu: **Krzywa grzewcza**.


Zak.67

Rodzaj dostępu	Ścieżka dostępu
Dostęp bezpośredni: z ekranu głównego - strony głównej	Niedostępna
Szybki dostęp: z dowolnego ekranu	→ Przejść do poziomu Instalator  → Wybrać: Nastawy instalacji • Zone1 → Krzywa grzewcza • Zone2 → Krzywa grzewcza

2. Ustawić następujące parametry:

Zak.68

Nazwa parametru	Parametr	Opis
Krzywa grzania obieg	CP230	Nachylenie krzywej grzania dla obiegu <ul style="list-style-type: none"> • obieg ogrzewania podłogowego: nachylenie między 0,4 i 0,7 • obieg grzejnikowy: nachylenie w przybliżeniu 1,5
Tpocz.krzyw.grz.komf	CP210	Temperatura początkowa krzywej grzania dla obiegu w trybie komfort Wartość domyślna: 15°C = tryb automatyczny Jeżeli temperatura minimalna charakterystyki grzewczej zostanie ustawiona na 15°C, to będzie równa temperaturze zadanej w pomieszczeniu.
Tpocz.krzyw.grz.zred	CP220	Temperatura początkowa krzywej grzania dla obiegu w trybie zredukowanym Wartość domyślna: 15°C = tryb automatyczny Jeżeli temperatura minimalna charakterystyki grzewczej zostanie ustawiona na 15°C, to będzie równa temperaturze zadanej w pomieszczeniu.
Max.Tzad.dla obiegu	CP000	Maksymalna zadana temperatura zasilania dla strefy

3. Powrócić do ekranu głównego, naciskając przycisk powrotu .


9.5.2 Osuszanie posadzki

Funkcja osuszania posadzki skraca czas suszenia posadzki przy ogrzewaniu podłogowym. Ta funkcja może być aktywowana dla każdej ze stref osobno.

Codziennie o północy, temperatura zadana jest ponownie przeliczana, a liczba dni jest zmniejszana.

1. Przejść do menu: **Osuszanie posadzki**.


Zak.69

Rodzaj dostępu	Ścieżka dostępu
Dostęp bezpośredni: z ekranu głównego - strony głównej	Niedostępna
Szybki dostęp: z dowolnego ekranu	→ Przejść do poziomu Instalator  → Wybrać: Nastawy instalacji → Wybrać: Zone2 → Wybrać: Osuszanie posadzki

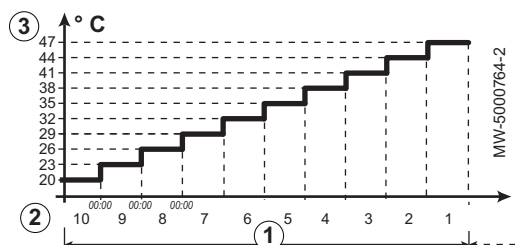
2. Ustawić następujące parametry:

Zak.70

Nazwa parametru	Parametr	Opis
Ilość dni osusz.	CP470	Nastawa programu osuszania posadzki dla obiegu w dniach
Tpocz.osuszanie	CP480	Nastawa temperatury początkowej dla programu osuszania posadzki dla obiegu
Tkonc.osuszanie	CP490	Nastawa temperatury końcowej dla programu osuszania posadzki dla obiegu

3. Powrócić do ekranu głównego, naciskając przycisk powrotu .

Rys.62 Przykład



- 1 Liczba dni suszenia
- 2 Temperatura początkowa suszenia
- 3 Temperatura końcowa suszenia

Program osuszania posadzki zostanie uruchomiony bezpośrednio po jego aktywowaniu i będzie kontynuowany przez wybraną liczbę dni.

Po zakończeniu programu, ponownie zostanie uruchomiony wybrany tryb pracy.

Zak.71 Przykład: Regulacja nastawy temperatury co 7 dni

Dni	Temperatura początkowa	Temperatura końcowa	Wahania temperatury
od 1 do 7	+25°C	+55°C	Temperatura zwiększana codziennie o 5°C
od 8 do 14	+55°C	+55°C	Temperatura utrzymywana na poziomie +55°C bez obniżania w nocy
od 15 do 21	+55°C	+25°C	Temperatura zmniejszana codziennie o 5°C


9.5.3 Reset lub przywracane parametrów.


■ Konfiguracja parametrów CN1 i CN2 dla kotła

Po wymianie płytki elektronicznej CU-OH-04 lub wystąpieniu błędu w ustawieniach należy ponownie ustawić skonfigurowane wcześniej wartości.

1. Przejść do menu: **Ustaw numer konfiguracji**.

Zak.72

Rodzaj dostępu	Ścieżka dostępu
Dostęp bezpośredni: z ekranu głównego - strony głównej	Niedostępna
Szybki dostęp: z dowolnego ekranu	→ Przejść do poziomu Instalator  → Wybrać: Menu Zaawansowane → Wybrać: Ustaw numer konfiguracji → Wybrać: CU-OH-04


2. Ustawić parametry:
 - CN1
 - CN2
 Odpowiednie wartości są podane na tabliczce znamionowej kotła.
3. Wybrać: **Potwierdź**, aby zapisać ustawienia.
4. Powrócić do ekranu głównego, naciskając przycisk powrotu .

■ Funkcja automatycznej detekcji i wyposażenie dodatkowe

Tej funkcji należy użyć po wymianie płytki elektronicznej kotła, w celu wykrycia wszystkich urządzeń podłączonych do lokalnej magistrali CAN.

1. Przejść do menu: **Ustaw numer konfiguracji**.

Zak.73


Rodzaj dostępu	Ścieżka dostępu
Dostęp bezpośredni: z ekranu głównego - strony głównej	Niedostępna
Szybki dostęp: z dowolnego ekranu	→ Przejść do poziomu Instalator  → Wybrać: Menu Zaawansowane → Wybrać: Wykrywanie automatyczne → Wybrać: CU-OH-04

2. Wybrać: **Potwierdź**, aby rozpocząć automatyczne wykrywanie.
⇒ System automatycznie załączy się ponownie.

■ Przywrócenie nastaw fabrycznych

1. Przejść do menu: **Ustaw numer konfiguracji**.

Zak.74

Rodzaj dostępu	Ścieżka dostępu
Dostęp bezpośredni: z ekranu głównego - strony głównej	Niedostępna
Szybki dostęp: z dowolnego ekranu	→ Przejść do poziomu Instalator  → Wybrać: Menu Zaawansowane → Wybrać: Przywróć nastawę fabryczną


2. Wybrać: **Potwierdź**, aby przywrócić nastawy fabryczne.
⇒ System automatycznie załączy się ponownie.





Aby uzyskać więcej informacji, patrz
Tabliczka znamionowa, strona 31

9.5.4 Wyszukiwanie parametrów

Dzięki tej funkcji można znaleźć żądany parametr.


1. Przejść do menu:  Wyszukaj.

Zak.75

Rodzaj dostępu	Ścieżka dostępu
Dostęp bezpośredni: z ekranu głównego - strony głównej	Niedostępna
Szybki dostęp: z dowolnego ekranu	→ Nacisnąć przycisk  → Wybrać:  Wyszukaj → Wprowadzić kod: 0012

2. Wybrać żądany parametr za pomocą pokrętła wyboru .


Pierwsza cyfra	Druga cyfra	Trzecia cyfra	Czwarta cyfra	Piąta cyfra
• A • C • D • P	• C • C • P	• 0 • do • 9	• 0 • do • 9	• 0 • do • 9

3. Nacisnąć pokrętło wyboru , aby potwierdzić wyszukiwanie.
⇒ Wyszukiwany parametr zostanie wyświetlony.

4. Powrócić do ekranu głównego, naciskając przycisk powrotu .

9.6 Odczyt zmierzonych wartości

Zak.76

Rodzaj dostępu	Ścieżka dostępu
Dostęp bezpośredni: z ekranu głównego - strony głównej	Niedostępna
Szybki dostęp: z dowolnego ekranu	→ Przejść do poziomu  Instalator → Wybrać: Sygnały

Zak.77

Podmenu	Parametr	Opis parametrów
Zone1	CM190	Żądana temp.pom. : Żądana temperatura pomieszczenia
	CM070	ZadTzasilStrefy : Aktualna wartość zadana temperatury zasilania strefy
	CM120	Aktual.tryb obiegu : Aktualny tryb dla strefy
	CM130	Akt.tryb obiegu : Aktualny tryb dla obiegu
	CM200	Akt.tryb generat. : Aktualny tryb pracy generatora
	CM210	Tzewn.obieg : Temperatura zewnętrzna dla obiegu
Zone2 (tylko jeśli jest podłączona opcjonalna płytko elektroniczna SCB-04)	CM040	Tzas/CWU strefa : Pomiar temperatury zasilania lub c.w.u. dla strefy
	CM070	ZadTzasilStrefy : Aktualna wartość zadana temperatury zasilania strefy
	CM120	Aktual.tryb strefy : Aktualny tryb dla strefy
	CM130	Akt.aktywn.strefy : Aktualna aktywność strefy
	CM200	Akt.tryb generat. : Aktualny tryb pracy generatora
	CM050	Stan pompy strefy : Stan pompy strefy
	CM290	Stat.pomp.wtór.basen : Status pompy wtórnej obiegu basenowego

Podmenu	Parametr	Opis parametrów
Ciepła woda użytkowa	DM001	T _{cwu.dolna strefa} : Temp.c.w.u w dolnej strefie podgrzew.
	DM029	Temp. zad. CWU : Temperatura zadana c.w.u.
	AM001	CWU aktywna : Czy sprzęt jest aktualnie w trybie wytwarzania c.w.u.
	DM009	StanAuto/OdstapCWU : Status pracy automatycznej/odstąpienia dla trybu c.w.u.
	DM019	Aktywność CWU : Bieżąca aktywność c.w.u.
	AM010	Prędkość pompy : Aktualna prędkość pompy
	AM016	T zasilania : Temperatura zasilania generatora. Temperatura wody opuszczającej generator.
	AM018	T _{powrotu} : Temperatura powrotu generatora Temperatura wody wchodzącej do generatora.
	DM007	Status TAS CWU : Status zabezpieczenia antykorozyjnego (TAS) zasobnika c.w.u.
Temp zewnętrz.	AM027	Temp zewnętrzna : Chwilowa temperatura zewnętrzna
	AM091	Tryb sezonowy : Tryb sezonowy aktywny (lato / zima)
		Krótkoterm śr T _{zewn} : Średnia temperatura na czujniku zewnętrznym w krótkim przedziale czasu
		Długoterm śr T _{zewn} : Średnia temperatura na czujniku zewnętrznym w długim przedziale czasu
	AP078	Wykr czujnik zewn : Wykryto czujnik zewnętrzny w zastosowaniu
Kocioł olejowy	AM012	Status generatora : Status generatora
	AM014	Podstatus generatora : Podstatus generatora
		Stan trybu Kominiarz : Stan trybu Kominiarz
	AM101	Wewn T _{zadan} : Wewnętrzna temperatura zadana
	AM016	T zasilania : Temperatura zasilania generatora. Temperatura wody opuszczającej generator.
	AM018	T _{powrotu} : Temperatura powrotu generatora Temperatura wody wchodzącej do generatora.
	AM015	Pompa pracuje? : Pompa pracuje?
	AM010	Prędkość pompy : Aktualna prędkość pompy
	AM037	Zawór 3-drogowy : Stan zaworu 3-drogowego
		Sygn. reg. T _{spalin} : Sygnał regulatora temperatury spalin (1 : gdy regulator temperatury spalin jest zamknięty)
		Sygn presost. spalin : Sygnał presostatu spalin (1 : gdy presostat spalin jest zamknięty)
		Palnik : Stan przełącznika palnika (1 : zamknięty)
		Płomień : Obecność płomienia
	Blokowanie wejścia : Stan blokowania wejścia	

10 Konserwacja

10.1 Zalecenia ogólne

Czynności konserwacyjne są ważne z następujących powodów:

- Zapewnienie optymalnej wydajności;
- Przedłużenie czasu eksploatacji kotła
- Zapewnienie instalacji oferującej klientowi optymalny komfort przez cały czas.



Przeostroga

Kontrolę i czyszczenie kanałów spalinowych należy wykonać **co najmniej raz w roku** lub częściej, w zależności od przepisów obowiązujących w kraju użytkownika.



Przeostroga

Pod groźbą utraty gwarancji nie wolno wprowadzać modyfikacji w kotle.



Przeostroga

Zaniechanie przeprowadzenia przeglądu urządzenia powoduje unieważnienie gwarancji.



Ryzyko porażenia prądem

Przed rozpoczęciem prac konserwacyjnych odłączyć zasilanie elektryczne kotła i zabezpieczyć go przed ponownym włączeniem!



Przeostroga

Stosować wyłącznie oryginalne części zamienne.



Przeostroga

Po przeprowadzeniu prac konserwacyjnych lub napraw sprawdzić szczelność całej instalacji grzewczej.



Przeostroga



Przed rozpoczęciem prac przy urządzeniu należy upewnić się, że jest ono wyłączone i bezpieczne.

10.2 Konfiguracja komunikatu o konserwacji

Konsola sterownicza kotła jest używana do wyświetlania komunikatów w każdym przypadku, gdy niezbędne jest wykonanie konserwacji.

1. Przejść do menu: **Zobacz przypomnienie o serwisie**.


Zak.78

Rodzaj dostępu	Ścieżka dostępu
Dostęp bezpośredni: z ekranu głównego - strony głównej	Niedostępna
Dostęp: z dowolnego ekranu	→ Nacisnąć przycisk  → Wybrać:  Instalator → Wybrać: Zobacz przypomnienie o serwisie

2. Wybrać żądany rodzaj powiadomienia:

Rodzaj powiadomienia:	Opis
Brak	Brak komunikatu o konserwacji
PowiadomNiestandard.	Komunikat o konserwacji jest wyświetlany po upłygnięciu określonej liczby godzin pracy kotła.

3. Wybrać: **PowiadomNiestandard**.

4. Aby ustawić godziny pracy, które mają upłynąć przed wysłaniem powiadomienia o konserwacji, należy wybrać **Godz.zasil.elekt.** (AP011).
5. Powrócić do ekranu głównego, naciskając przycisk powrotu .

10.3 Standardowe czynności kontrolne i konserwacyjne

Coroczna kontrola wraz z próbą szczelności jest obowiązkowa.

1. Przy każdym czyszczeniu przeprowadzić analizę spalin.
2. Sprawdzić ciśnienie wody.
3. Sprawdzić szczelność odprowadzenia spalin, wlotu powietrza i odprowadzenia kondensatu.
4. Sprawdzić automatyczny odpowietrznik kotła, jeśli jest zamontowany.
5. Sprawdzić komutację presostatu.
6. Podłączenie termostatu ograniczającego spalin.
7. Oczyszczyć korpus grzewczy.
8. Oczyszczyć skraplacz.
9. Oczyszczyć syfon.
10. Oczyszczyć palnik.
11. Sprawdzić stan elektrod. Jeśli to konieczne, wymienić je.
12. Czyszczenie obudowy zewnętrznej.

10.3.1 Informacje dla kominiarza

Przy każdym czyszczeniu przeprowadzić analizę spalin.



1. Wyczyścić układ kominowy.
2. Uzyskać dostęp do króćca pomiaru spalin.
3. Odkręcić korek na króćcu pomiaru spalin.
4. Zainstalować urządzenie pomiarowe.
5. Wykonać pomiary procesu spalania, aby określić straty kominowe.
6. Przykręcić korek na króćcu pomiaru spalin.

10.3.2 Tryb Kominiarz

Dostęp do trybu Kominiarz można uzyskać z menu **Tryb testowy**.

1. Przejść do menu: **Tryb testowy**.


Zak.79

Rodzaj dostępu	Ścieżka dostępu
Dostęp bezpośredni: z ekranu głównego - strony głównej	Niedostępna
Dostęp: z dowolnego ekranu	→ Nacisnąć przycisk  → Wybrać:  Tryb testowy

2. Wybrać jeden z następujących parametrów:

Zak.80

Nazwa parametru	Parametr	Opis
Stan trybu Kominiarz		Stan trybu Kominiarz • 0 = Wył. • 2 = Średnia moc
T zasilania	AM016	Temperatura zasilania generatora. Temperatura wody opuszczającej generator. Ta wartość jest podana tylko w celach informacyjnych.
Moc wyjściowa	AM051	Względna moc wyjściowa urządzenia Ta wartość jest podana tylko w celach informacyjnych.
Maks. T instal. CO	AP063	Maksymalna zadana temperatura zasilania dla spalania w instalacji c.o. Zakres nastawy: od 20 °C do 90 °C

3. Powrócić do ekranu głównego, naciskając przycisk powrotu .

10.3.3 Sprawdzić ciśnienie hydrauliczne

1. Sprawdzenie ciśnienia wody w instalacji.
2. Jeśli ciśnienie wody jest niższe niż 0,08 MPa (0,8 bar), należy uzupełnić poziom wody w instalacji c.o. tak, aby ciśnienie wody mieściło się w zakresie od 0,15 do 0,2 MPa (od 1,5 do 2,0 bar).
3. Wykonać kontrolę wzrokową szczelności.

10.3.4 Kontrola szczelności przewodu odprowadzenia spalin, przewodu doprowadzenia powietrza i przewodu odprowadzenia kondensatu

1. Sprawdzić szczelność połączenia przewodu odprowadzenia spalin, przewodu doprowadzenia powietrza i przewodu odprowadzenia kondensatu.
2. Sprawdzić, czy kratka wlotu powietrza w kotłowni nie jest zanieczyszczona.

10.3.5 Kontrola automatycznego odpowietrznika kotła

1. Zdjąć pokrywkę odpowietrznika automatycznego.
2. Jeśli w odpowietrzniku automatycznym znajduje się woda, należy go wymienić.

10.3.6 Kontrola odpowietrznika kondensera

1. Odkręcić śruby i zdjąć górną część płyty tylnej.
2. Otworzyć odpowietrznik, aby umożliwić ujście całego powietrza.

10.3.7 Czyszczenie korpusu kotła

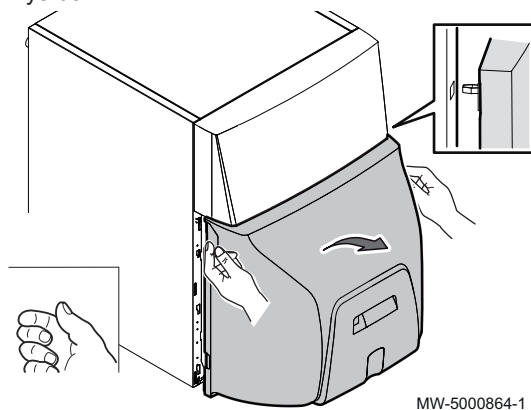


Niebezpieczeństwo

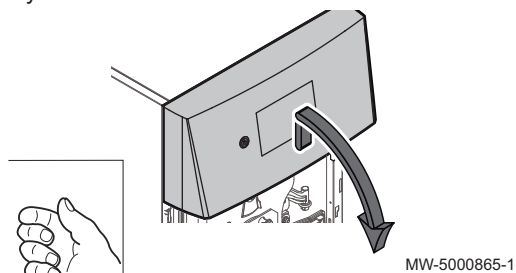
Wyłączyć zasilanie elektryczne kotła.

1. Zdjąć płytę przednią dolną.

Rys.63

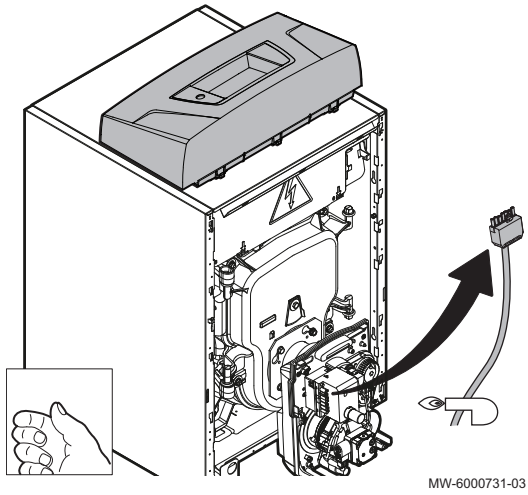


Rys.64



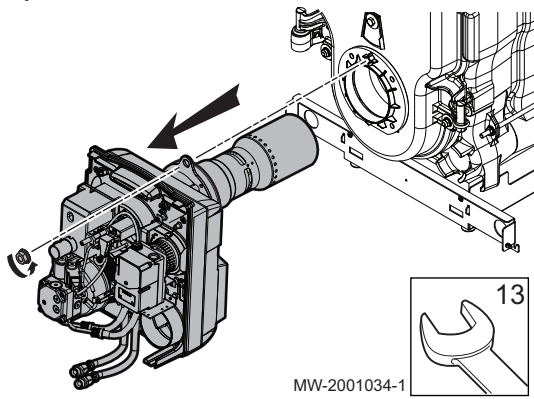
2. Odczepić z zaczepów i zdjąć z kotła płytę przednią górną.

Rys.65



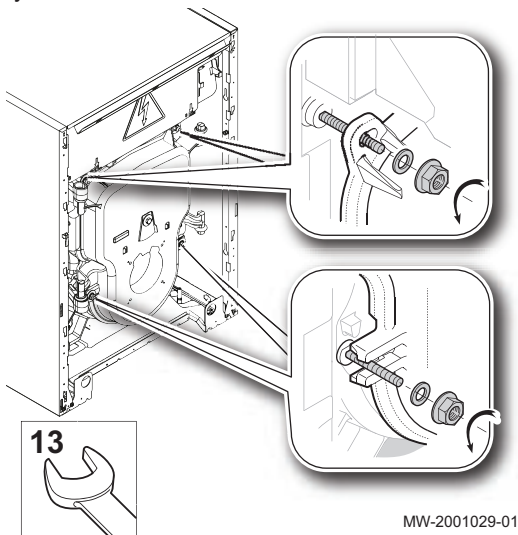
3. Odłączyć kabel palnika.

Rys.66



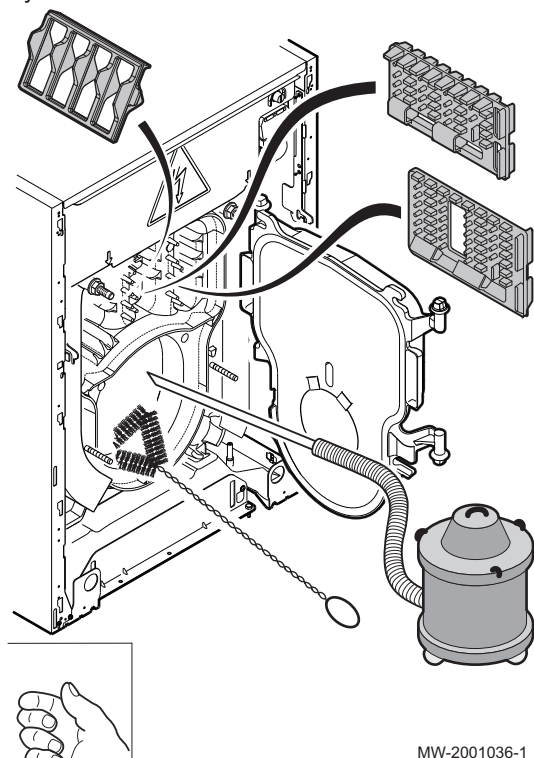
4. Wyjąć palnik, aby otworzyć drzwiczki komory spalania.

Rys.67



5. Wykręcić 4 śruby z drzwiczek komory spalania (klucz 13 mm).

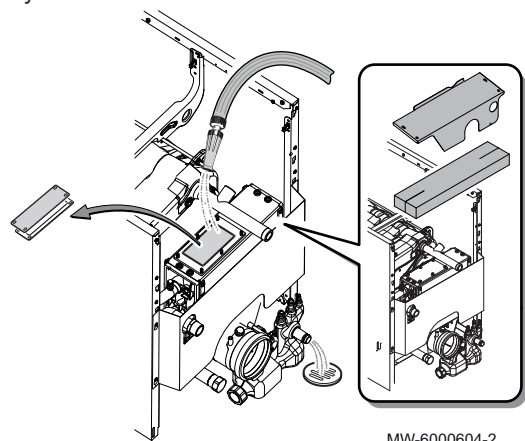
Rys.68



MW-2001036-1

6. Wyjąć turbulatory.
7. Ostrożnie przeczyścić kanały spalinowe szczotką dostarczoną do tego celu.
8. Wyczyścić komorę spalania.
9. Usunąć sadzę z dna kanałów spalinowych i komory spalania za pomocą odkurzacza z dyszą o średnicy mniejszej niż 40 mm.
10. Zamontować z powrotem turbulatory.
11. Zamknąć drzwiczki komory spalania.
12. Ponowny montaż wykonać w kolejności odwrotnej do demontażu.

Rys.69



MW-6000604-2

10.3.8 Czyszczenie kondensera

1. Zdjąć pokrywę górną i płytę tylną.
2. Zdjąć górną tylną izolację.
3. Podłączyć syfon bezpośrednio do kanalizacji.
4. Odkręcić 6 nakrętki z podkładkami na pokrywie rewizyjnej.
5. Odkręcić pokrywę rewizyjną, aby uzyskać dostęp do przewodów wymiennika.
6. Przepłukać wnętrze wymiennika wodą.
7. Sprawdzić uszczelkę kłapy. W razie potrzeby wymienić.
8. W celu ponownego montażu należy wykonać czynności w odwrotnej kolejności.

10.3.9 Czyszczenie syfonu

1. Zdemontować syfon.
2. Przepłukać syfon wodą.
3. Napełnić syfon wodą.



Ważne

Syfon można napełnić wodą również przez kłapę wymiennika

4. Zamontować z powrotem syfon.



Aby uzyskać więcej informacji, patrz

Napełnienie i montaż syfonu, strona 37

10.3.10 Konserwacja palnika

Palnik musi być raz w roku sprawdzony, oczyszczony i wyregulowany.

**Ważne**

Znaczny wzrost temperatury spalin wskazuje na zatkanie kotła i konieczność jego oczyszczenia.

1. Wyłączyć główny przełącznik instalacji grzewczej.
2. Odłączyć palnik od instalacji elektrycznej.
3. Sprawdzić stan komory spalania i obiegi przewodów spalinowych.
4. W razie potrzeby oczyścić przewody spalinowe.
5. Sprawdzić i wyczyścić filtr oleju.
⇒ W razie potrzeby wymienić.
6. Sprawdzić stan dyszy wtryskowej.
7. Sprawdzić stan elektrod.
8. Sprawdzić i oczyścić nawiewne i wywiewne otwory wentylacyjne w kotłowni.
9. Wyczyścić wszystkie podzespoły palnika.

**Ważne**

Środek do czyszczenia głowicy palnika jest dostępny w magazynie części zamiennych, jako wyposażenie dodatkowe.

10. Wymienić wszystkie uszkodzone części.
11. Ustawić palnik w położeniu roboczym.
12. Zamontować próżniomierz i manometr na pompie palnika.
13. Sprawdzić połączenia elektryczne w palniku.
14. Włączyć główny przełącznik w instalacji.
15. Załączyć palnik.
16. Wyregulować palnik.
17. Wykonać pomiary spalania (kocioł w stanie działania).
18. Zapisać wyniki dokonanych pomiarów i informację o wymienionym wyposażeniu w dokumentacji kontrolnej.
19. Wykonać końcową kontrolę działania i pozostałe kontrole końcowe.

**Aby uzyskać więcej informacji, patrz**

Wartości nastaw fabrycznych, strona 48

■ Usterka palnika

Zak.81

Kolor diody na przycisku resetu	Stan palnika
Czerwony	Palnik uszkodzony

**Przeostroga**

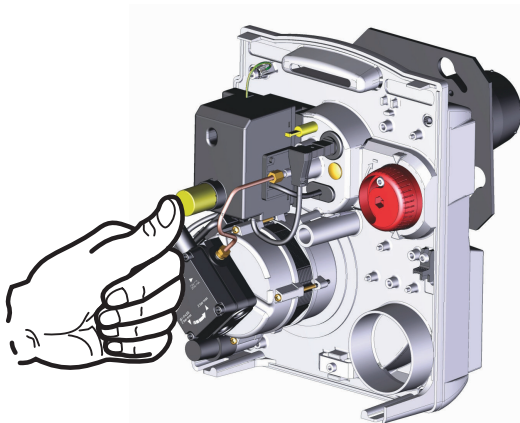
Automat palnikowy jest urządzeniem zabezpieczającym. Jego otwieranie jest zabronione.

1. W celu wykonania resetu palnika nacisnąć i przytrzymać przez 1 sekundę przycisk resetu na automacie palnikowym.

**Ważne**

Przycisk resetu jest aktywny wyłącznie wtedy, gdy automat palnikowy jest włączony.

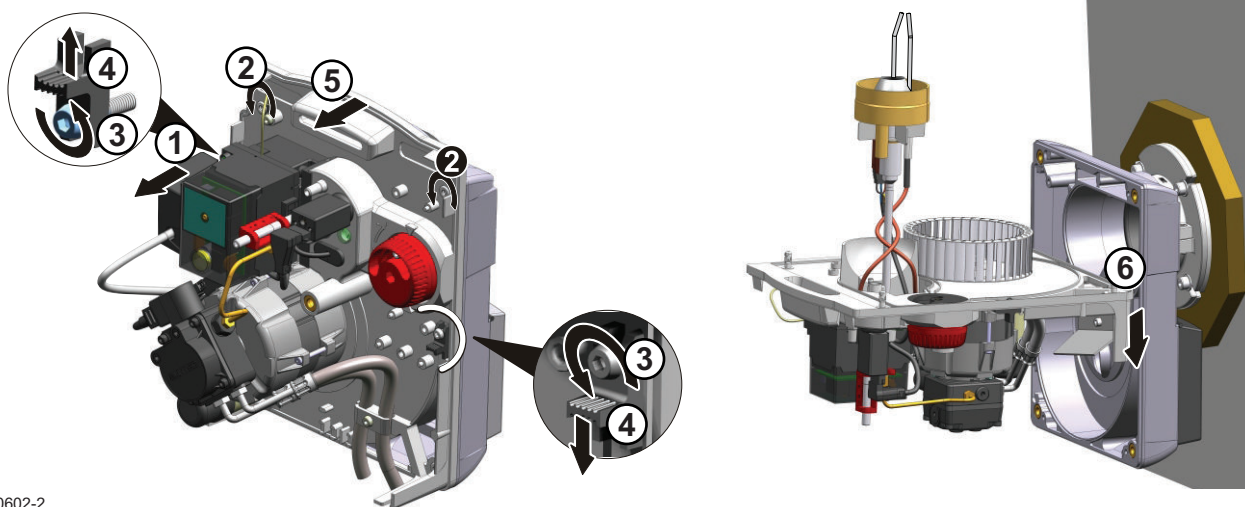
Rys.70



MW-5000893-1

■ Umieszczenie palnika w położeniu konserwacyjnym

Rys.71



MW-6000602-2

1. Odłączyć kabel palnika.
2. Odkręcić 4 śruby szybkiej blokady (klucz imbusowy 4 mm)
3. Obrócić śruby w 2 ryglach o maksymalnie 2 obroty (klucz imbusowy 4 mm)
4. Prawy rygiel przesunąć do dołu, a lewy do góry.
5. Wyjąć z obudowy płytę z elementami.
6. Płytę z elementami umieścić na śrubach obudowy



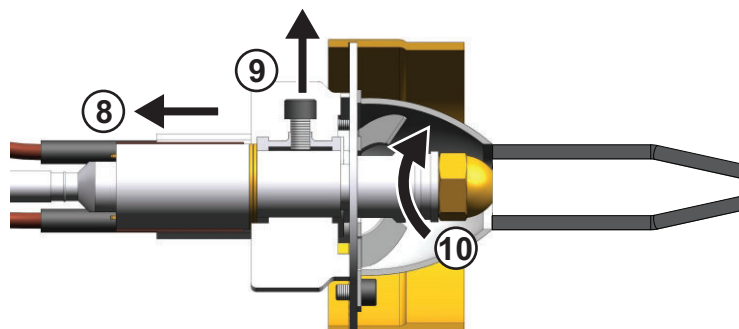
Przeostroga

W żadnym wypadku nie odkładać na turbinę jakichkolwiek przedmiotów, ponieważ może to spowodować zatrzymanie jej pracy.

7. Wyczyścić wnętrze rury płomieniowej za pomocą środka do czyszczenia kotłów.

■ Wymiana dyszy wtryskowej

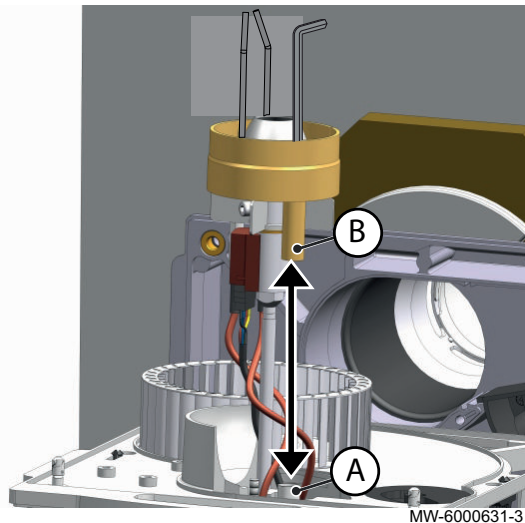
Rys.72



MW-6000617-2

1. Odłączyć kable elektrody zapłonowej.
2. Odkręcić śrubę (klucz imbusowy 4).
3. Wyjąć głowicę palnika.
4. Przytrzymać przewód podgrzewacza (dysza) (klucz 16).
5. Odkręcić całkowicie dyszę za pomocą dwóch płaskich kluczy maszynowych 16 mm.
6. Założyć nową dyszę.
7. Dokręcić nową dyszę za pomocą dwóch kluczy maszynowych płaskich 16 mm.
8. Wymontować rurkę prowadzącą sygnał płomienia głowicy palnika.
9. W razie potrzeby, oczyścić rurkę prowadzącą sygnał płomienia.
10. Wyczyścić lustro głowicy palnika wilgotną szmatką. Jeżeli głowica palnika jest mocno zapchana, należy ją wyczyścić zgodnie z informacjami w rozdziale pod tytułem „Czyszczenie głowicy palnika”.
11. Wyczyścić fotokomórkę detekcji płomienia.

Rys.73



12. Sprawdzić liczbę pierścieni.
13. Ponownie zamontować głowicę palnika.

■ Sprawdzenie fotokomórki kontroli płomienia

1. Upewnić się, że fotokomórka kontroli płomienia **A** jest ustawiona w prawidłowym położeniu (należy wymontować rurkę prowadzącą sygnał płomienia **B**). Wsunąć klucz imbusowy w otwór, aż zetknie się z fotokomórką kontroli płomienia.
2. Dokręcić śrubę ustalającą głowicę palnika.
3. Zamontować z powrotem rurkę prowadzącą sygnał płomienia.
4. Zamontować przewody elektrody zapłonowej.
5. Sprawdzić i w razie konieczności zmienić położenie elektrod zapłonowych zgodnie z informacjami zawartymi w rozdziale "Regulacja położenia elektrod zapłonowych i głowicy palnika".

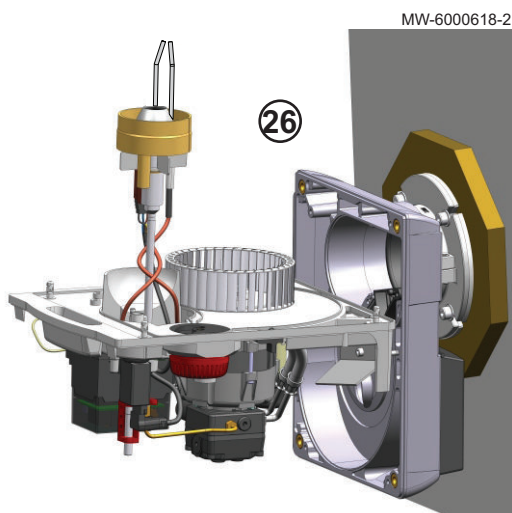
■ Czyszczenie głowicy palnika

1. Wymontować element łączący szybki ochronnej.
2. Napęlnić zbiornik roztworem o proporcji 10 % środka do czyszczenia NET05 – 90 % wody.
3. Całkowicie zanurzyć głowicę palnika w roztworze na 10 do 20 minut.
4. Dokładnie wypłukać głowicę palnika w czystej wodzie.
5. Usunąć wszelkie osady używając szmatki lub szczotki.
6. Osuszyć głowicę palnika za pomocą szmatki.

■ Czyszczenie wentylatora

1. Wyczyścić wentylator i wnętrze komory zasysania za pomocą odpowiedniej szczotki i sprężonego powietrza.
2. Sprawdzić i w razie potrzeby zmienić ustawienia przepustnicy powietrza, zgodnie z informacjami podanymi w rozdziale "Regulacja przepustnicy powietrza".
3. Ponowny montaż wykonać w kolejności odwrotnej do demontażu.

Rys.74



10.3.11 Czyszczenie obudowy zewnętrznej

1. Wyczyścić zewnętrzną powierzchnię kotła wilgotną ściereczką i łagodnym detergentem.

10.4 Szczególne czynności konserwacyjne

Standardowe przeglądy i czynności konserwacyjne mogą wykazać konieczność przeprowadzenia dodatkowych prac konserwacyjnych.

10.4.1 Wymiana elektrod zapłonowych



Przeestroga

Należy unikać naprężeń na podstawie elektrod zapłonowych, aby nie dopuścić do pęknięcia elementu porcelanowego.



Przeestroga

Nieprawidłowa regulacja elektrod zwiększa zużycie i może powodować zwarcia.

1. Odkręcić śruby zabezpieczające na dwóch elektrodach (klucz imbusowy 3 mm).
2. Jednocześnie zdemontować 2 elektrody zapłonowe.
3. Zamontować nowe elektrody zapłonowe.
4. Wyregulować prześwit elektrod zapłonowych.

10.4.2 Wymiana turbiny wentylatora palnika

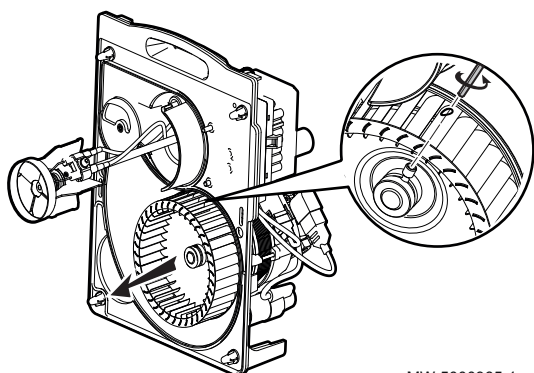
1. Wymontować starą turbinę.
2. Założyć nową turbinę.
3. Dokręcić śruby mocujące turbinę.
4. Sprawdzić położenie turbiny palnika.
5. W celu ponownego montażu należy wykonać czynności w odwrotnej kolejności.



Ważne

Wymontowanie turbiny umożliwia również dostęp do silnika.

Rys.75



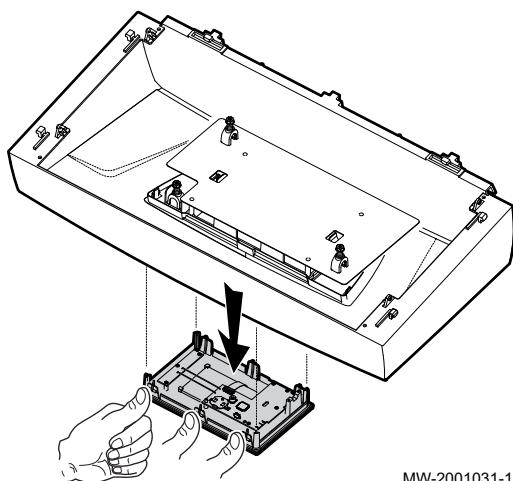
MW-5000965-1

10.4.3 Wymiana baterii w konsoli sterowniczej

Po wyłączeniu zegara, konsola sterownicza jest zasilana baterią, aby zachować prawidłowe ustawienia czasu.

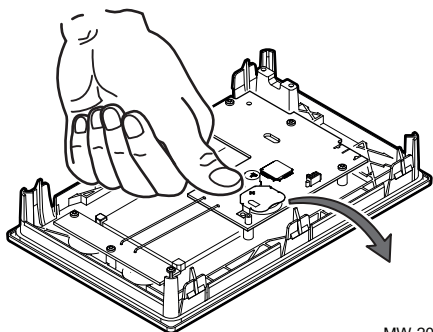
1. Wyjąć konsolę sterowniczą, naciskając ją palcami.

Rys.76



MW-2001031-1

Rys.77



MW-2001032-1

2. Wyjąć baterię, delikatnie przesuwając ją do przodu.
3. Włożyć nową baterię.

i **Ważne**

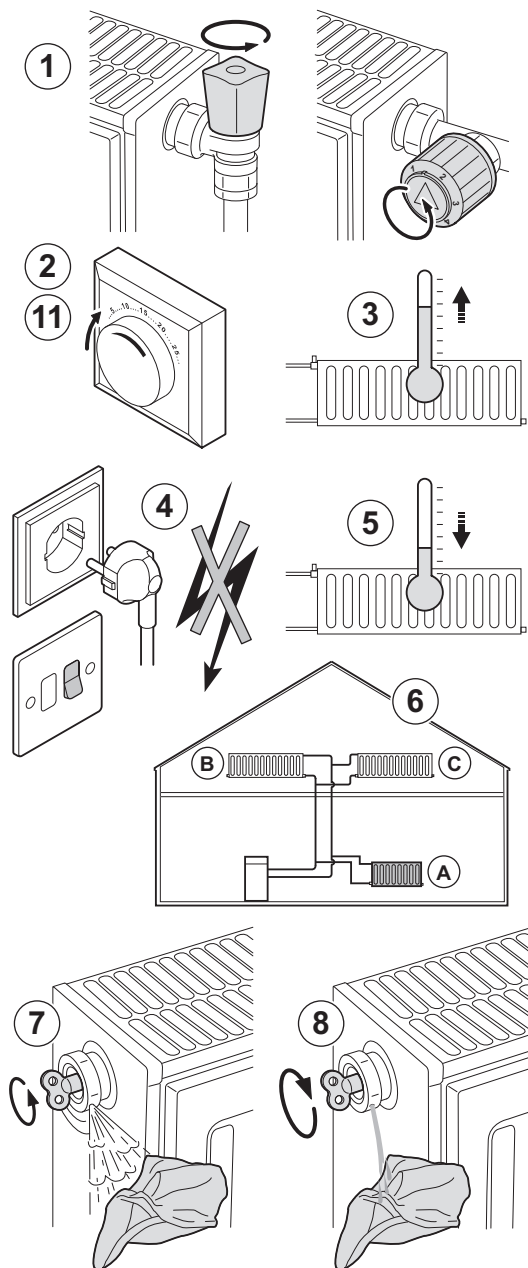
Rodzaj baterii:

- CR2032, 3 V
- Nie wolno używać akumulatorów
- Nie wyrzucać zużytych baterii do kosza. Należy je oddać do punktu recyklingu.

4. Ponownie zamontować wymontowane elementy.

10.5 Odpowietrzenie instalacji grzewczej

Rys.78



MW-2000560-1

Jeżeli do kotła dostanie się powietrze, należy odpowietrzyć wszystkie rury i zawory, aby zapobiec uciążliwym szumom występującym podczas ogrzewania lub pobierania wody.

1. Otworzyć zawory wszystkich grzejników i/lub obiegów ogrzewania podłogowego podłączonych do instalacji.
2. Ustawić termostat pokojowy na jak najwyższą temperaturę.
3. Począkać, aż grzejniki staną się ciepłe.
4. Wyłączyć kocioł.
5. Począkać około 10 minut, aż grzejniki staną się chłodne.
6. Odpowietrzyć grzejniki. Czynności te należy zawsze wykonywać w kierunku z dołu do góry.
7. Otworzyć kluczem zawór odpowietrzający, trzymając szmatkę dociśniętą do zaworu.



Ostrzeżenie

Woda może być wciąż gorąca.

8. Poczekać, aż woda zacznie wypływać z zaworu odpowietrzającego, a następnie zamknąć go.
9. Załączyć kocioł.



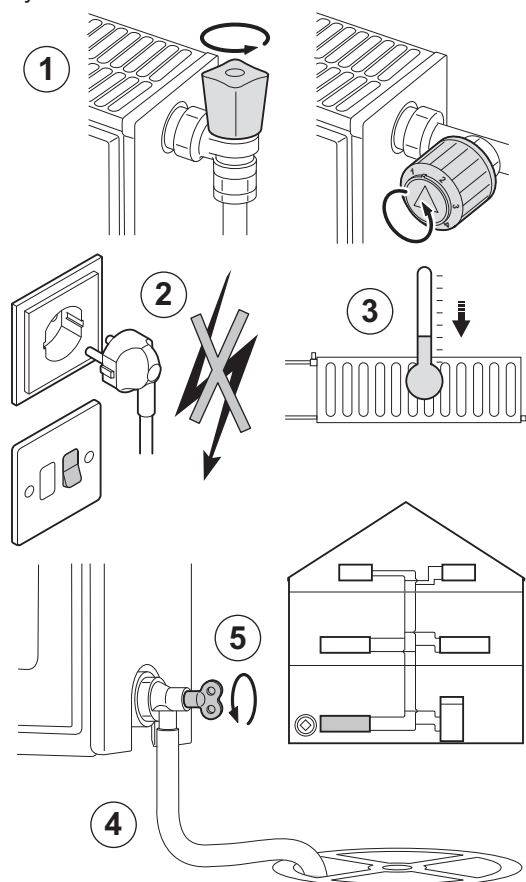
Ważne

Kocioł po załączeniu zawsze przeprowadza automatyczny program odpowietrzania trwający około 3 minut.

10. Po odpowietrzeniu sprawdzić, czy ciśnienie w instalacji jest wciąż odpowiednie. W razie potrzeby uzupełnić poziom wody w instalacji.
11. Wyregulować termostat pokojowy lub regulator temperatury.

10.6 Opróżnienie instalacji c.o.

Rys.79



MW-2000561-1

W razie wymiany grzejników, wystąpienia poważnego wycieku wody lub wystąpienia ryzyka zamarznięcia konieczne może być opróżnienie instalacji c.o.

1. Otworzyć zawory we wszystkich grzejnikach w instalacji.
2. Wyłączyć kocioł.
3. Począkać około 10 minut, aż grzejniki staną się chłodne.
4. Podłączyć wąż spustowy do najniższego punktu spustowego. Umieścić koniec węża w odpływie do kanalizacji lub w miejscu, w którym woda nie wyrządzi żadnych szkód.
5. Otworzyć zawór napełniania/opróżniania instalacji c.o. Opróżnić instalację.



Ostrzeżenie

Woda może być jeszcze gorąca.

6. Zamknąć zawór spustowy, gdy z odpływu przestanie wypływać woda.

11 Rozwiązywanie problemów

11.1 Usuwanie błędów działania

W przypadku usterki kotła, na ekranie głównym konsoli sterowniczej wyświetlany jest odpowiedni kod. Kod ten umożliwia prawidłowe i sprawne zdiagnozowanie rodzaju usterki oraz ułatwia udzielenie wszelkiej niezbędnej pomocy technicznej.

Są trzy typy kodów:

Zak.82

Typ kodu	Format kodu
Błąd	Hxx.xx
Usterka	Exx.xx
Alarm	Axx.xx

1. Zanotować kod wyświetlany na ekranie.
2. Usunąć problem opisany kodem lub skontaktować się z instalatorem.
3. Wyłączyć kocioł i załączyć go ponownie, aby sprawdzić, czy przyczyna problemu została usunięta.

11.2 Kody błędów

Kod błędu oznacza tymczasowy stan kotła wynikający z wykrycia anomalii w jego pracy.

Konsola sterownicza będzie próbowała automatycznie ponownie załączyć kocioł, aż zacznie pracować, z wyjątkiem sytuacji, gdy wyświetlony zostanie kod **H07.01**, który wymaga wykonania ręcznego resetu za pomocą przycisku na grupie bezpieczeństwa palnika.


Zak.83 Lista kodów błędów

Kod błędu	Komunikat	Opis	Kod po- wiązany z płytką elektro- niczną CU- OH-04	Kod po- wiązany z płytką elektro- niczną SCB-04
H00.00	Tzasil otwarty	Czujnik temperatury zasilania został usunięty lub mierzy temperaturę poniżej zakresu <ul style="list-style-type: none"> • Sprawdzić okablowanie między główną płytką elektroniczną i czujnikiem • Sprawdzić, czy czujnik został prawidłowo zamontowany • Sprawdzić rezystancję czujnika • W razie konieczności wymienić czujnik 	Nie	Tak
H00.01	Tzasil zamknięty	Zwarcie w czujniku temperatury zasilania, lub mierzy on temperaturę powyżej zakresu <ul style="list-style-type: none"> • Sprawdzić okablowanie między główną płytką elektroniczną i czujnikiem • Sprawdzić, czy czujnik został prawidłowo zamontowany • Sprawdzić rezystancję czujnika • W razie konieczności wymienić czujnik 	Nie	Tak
H00.06	Brak Tpowrotu	Czujnik temperatury powrotu przewidywany w układzie, ale nie wykryty <ul style="list-style-type: none"> • Sprawdzić okablowanie między główną płytką elektroniczną i czujnikiem • Sprawdzić, czy czujnik został prawidłowo zamontowany • Sprawdzić rezystancję czujnika • W razie konieczności wymienić czujnik 	Tak	Nie

Kod błędu	Komunikat	Opis	Kod po- wiązany z płytką elektro- niczną CU- OH-04	Kod po- wiązany z płytką elektro- niczną SCB-04
H00.16	Czujnik CWU otwarty	Czujnik temperatury w podgrzewaczu c.w.u. został usunięty lub mierzy temperaturę poniżej zakresu <ul style="list-style-type: none"> • Sprawdzić okablowanie między główną płytką elektroniczną i czujnikiem • Sprawdzić, czy czujnik został prawidłowo zamontowany • Sprawdzić rezystancję czujnika • W razie konieczności wymienić czujnik 	Tak	Tak
H00.17	CzujnikCWU zamknięty	Zwarcie w czujniku temperatury w podgrzewaczu c.w.u., lub czujnik mierzy temperaturę powyżej zakresu <ul style="list-style-type: none"> • Sprawdzić okablowanie między główną płytką elektroniczną i czujnikiem • Sprawdzić, czy czujnik został prawidłowo zamontowany • Sprawdzić rezystancję czujnika • W razie konieczności wymienić czujnik 	Tak	Tak
H00.32	Tzewn otwarty	Czujnik temperatury zewnętrznej został usunięty lub mierzy temperaturę poniżej zakresu <ul style="list-style-type: none"> • Sprawdzić okablowanie między główną płytką elektroniczną i czujnikiem • Sprawdzić, czy czujnik został prawidłowo zamontowany • Sprawdzić rezystancję czujnika • W razie konieczności wymienić czujnik 	Tak	Nie
H00.33	Tzewn zamknięty	Czujnik temperatury zewnętrznej został zwarty lub mierzy temperaturę powyżej zakresu <ul style="list-style-type: none"> • Sprawdzić okablowanie między główną płytką elektroniczną i czujnikiem • Sprawdzić, czy czujnik został prawidłowo zamontowany • Sprawdzić rezystancję czujnika • W razie konieczności wymienić czujnik 	Tak	Tak
H00.79	Tbasen otwarty	Czujnik temperatury zasilania basenu został usunięty lub mierzy temperaturę poniżej zakresu <ul style="list-style-type: none"> • Sprawdzić okablowanie między główną płytką elektroniczną i czujnikiem • Sprawdzić, czy czujnik został prawidłowo zamontowany • Sprawdzić rezystancję czujnika • W razie konieczności wymienić czujnik 	Nie	Tak
H00.80	Tbasen zamknięty	Zwarcie w czujniku temperatury zasilania basenu, lub mierzy on temperaturę powyżej zakresu <ul style="list-style-type: none"> • Sprawdzić okablowanie między główną płytką elektroniczną i czujnikiem • Sprawdzić, czy czujnik został prawidłowo zamontowany • Sprawdzić rezystancję czujnika • W razie konieczności wymienić czujnik 	Nie	Tak
H01.03	Ostrzeż. o zgaś.płom	Ostrzeżenie o wykryciu nieoczekiwanego zgaśnięcia płomienia <ul style="list-style-type: none"> • Sprawdzić, czy zawór oleju jest rzeczywiście otwarty • Sprawdzić nastawy palnika • Sprawdzić, czy fotokomórka kontroli płomienia jest w dobrym stanie • Sprawdzić, czy termostat zabezpieczający jest wyłączony  Patrz Rozdział: Lista usterek palnika	Tak	Nie
H02.00	Reset w toku	Reset w toku	Tak	Nie

Kod błędu	Komunikat	Opis	Kod powiązany z płytką elektroniczną CU-OH-04	Kod powiązany z płytką elektroniczną SCB-04
H02.02	Oczek na Nr konfig	Oczekiwanie na numer konfiguracji <ul style="list-style-type: none"> Skonfigurować CN1 CN2 zgodnie z wartościami określonymi na tabliczce znamionowej Wymiana płytki elektronicznej: kocioł nie jest skonfigurowany	Tak	Tak
H02.03	Błąd konfiguracji	Błąd konfiguracji Wprowadzone parametry konfiguracji są nieprawidłowe: <ul style="list-style-type: none"> Skonfigurować CN1 / CN2 zgodnie z wartościami określonymi na tabliczce znamionowej kotła Wymieniono główną płytkę elektroniczną: kocioł nie jest skonfigurowany: <ul style="list-style-type: none"> Uruchomienie funkcji automatycznej detekcji 	Tak	Tak
H02.04	Błąd parametru	Błąd parametru : Nieprawidłowa konfiguracja parametrów głównej płytki elektronicznej: <ul style="list-style-type: none"> Przywrócenie nastaw fabrycznych Jeżeli błąd nie zniknął: wymienić główną płytkę elektroniczną 	Tak	Tak
H02.05	Źle dopasow CSU i CU	Płytkę CSU nie pasuje do typu regulatora Błąd pamięci: <ul style="list-style-type: none"> Zmiana oprogramowania (numer oprogramowania lub parametr wersji niezgodny z zapisanymi w pamięci) 	Tak	Tak
H02.09	Częściowe zablok.	Wykryto częściowe zablokowanie generatora Wejście BL na listwie zacisków elektronicznej płyty głównej rozłączone: <ul style="list-style-type: none"> Sprawdzić styk na wejściu BL. Sprawdzić okablowanie Sprawdzić parametr AP001. 	Tak	Nie
H02.10	Całkowite zablok.	Wykryto całkowite zablokowanie generatora Wejście BL na listwie zacisków elektronicznej płyty głównej rozłączone: <ul style="list-style-type: none"> Sprawdzić styk na wejściu BL. Sprawdzić okablowanie Sprawdzić parametr AP001. 	Tak	Nie
H02.16	Wewn CSU limit czasu	Upłynął limit czasu wewnętrznej płytki CSU Błąd wewnętrzny	Nie	Tak
H02.25	Błąd ACI	Błąd ACI Zwarcie Titan Active System lub przerwany obwód: <ul style="list-style-type: none"> Sprawdzić kabel podłączeniowy Sprawdzić, czy w anodzie nie występuje zwarcie i czy nie jest pęknięta. 	Tak	Nie
H02.26	Blok.presost.spal.	Urządzenie jest w stanie Blokadę wskutek skrajnej wartości ciśnienia spalin Przewód odprowadzania spalin jest częściowo lub całkowicie zablokowany Przekroczone maksymalne ciśnienie spalin Jeśli ten komunikat pojawi się 5-krotnie w ciągu mniej niż 24 godzin, urządzenie zostanie zablokowane i wyświetlony zostanie kod E02.28 . <ul style="list-style-type: none"> Sprawdzić stopień zanieczyszczenia korpusu kotła i wyczyścić korpus Sprawdzić nastawy palnika i wykonać analizę spalania Sprawdzić szczelność przewodu spalinowego Sprawdzić stan i instalację przewodów spalinowych 	Tak	Nie

Kod błędu	Komunikat	Opis	Kod po- wiązany z płytką elektro- niczną CU- OH-04	Kod po- wiązany z płytką elektro- niczną SCB-04
H02.27	Blok.termost.spal	Urządzenie jest w stanie Blokadę wskutek skrajnej wartości temperatury spalin Przekroczona maksymalna temperatura spalin Jeśli ten komunikat pojawi się 5-krotnie w ciągu mniej niż 24 godzin, urządzenie zostanie zablokowane i wyświetlony zostanie kod E02.29 . <ul style="list-style-type: none"> • Sprawdzić stopień zanieczyszczenia korpusu kotła i wyczyścić korpus • Sprawdzić nastawy palnika i wykonać analizę spalania 	Tak	Nie
H02.36	Brak urz funkcjonaln	Urządzenie funkcjonalne zostało odłączone Brak komunikacji pomiędzy główną i opcjonalną płytką elektroniczną <ul style="list-style-type: none"> • Sprawdzić połączenie kabla zasilającego pomiędzy płytkami elektronicznymi • Sprawdzić połączenie kabla BUS pomiędzy płytkami elektronicznymi • Przeprowadzić automatyczną detekcję 	Tak	Nie
H02.37	Brak urz niekrytyczn	Urządzenie niekrytyczne zostało odłączone Brak komunikacji pomiędzy główną i opcjonalną płytką elektroniczną <ul style="list-style-type: none"> • Sprawdzić połączenie kabla zasilającego pomiędzy płytkami elektronicznymi • Sprawdzić połączenie kabla BUS i płytek elektronicznych • Przeprowadzić automatyczną detekcję 	Tak	Nie
H02.40	F-cja niedostępna	Funkcja jest niedostępna <ul style="list-style-type: none"> • Nieprawidłowo ustawiony parametr 	Nie	Tak
H02.43	Presos.spal.nie zał.	Presostat spalin nie jest załączony Uruchomienie palnika bez zadziałania presostatu <ul style="list-style-type: none"> • Sprawdzić, czy okablowanie pasuje do kotła 	Tak	Nie
H02.48	NieprawidłowaGF Konf	Konfig. grupy funkcji nie powiodła się Sprawdzić, czy wybrana konfiguracja jest możliwa dla tej instalacji. Jeśli tak: <ul style="list-style-type: none"> • Sprawdzić konfigurację • Sprawdzić, czy są wszystkie czujniki 	Nie	Tak

Kod błędu	Komunikat	Opis	Kod powiązany z płytką elektroniczną CU-OH-04	Kod powiązany z płytką elektroniczną SCB-04
H02.60	Nieobsług. funkcja	Strefa nie obsługuje wybranej funkcji Funkcja nie jest obsługiwana przez strefę	Nie	Tak
H07.01	Usterka palnika	<p>Wystąpiła usterka palnika</p> <p> Patrz Rozdział: Lista usterek palnika</p> <p>Brak łuku zapłonowego:</p> <ul style="list-style-type: none"> • Sprawdzić transformator zapłonowy • Sprawdzić elektrody zapłonowe • Sprawdzić przewody wysokiego napięcia • Sprawdzić uziemienie <p>Płomień obecny, ale sygnał płomienia słaby:</p> <ul style="list-style-type: none"> • Sprawdzić, czy fotokomórka kontroli płomienia jest ustawiona w prawidłowym położeniu • Sprawdzić położenie i stan głowicy palnika • Sprawdzić zasilanie olejem • Sprawdzić elektrodę zapłonową • Sprawdzić okablowanie elektrody zapłonowej • Sprawdzić uziemienie • Sprawdzić, czy fotokomórka kontroli płomienia jest w dobrym stanie • Sprawdzić, czy nie dochodzi do recyrkulacji spalin <p>Brak sygnału płomienia:</p> <ul style="list-style-type: none"> • Sprawdzić, czy zawór oleju jest rzeczywiście otwarty • Sprawdzić, czy fotokomórka kontroli płomienia jest w dobrym stanie • Sprawdzić, czy dysza wtryskowa nie jest zatkana • Sprawdzić, czy nie dochodzi do recyrkulacji spalin • Sprawdzić, czy występuje zasilanie olejem (uszkodzona pompa oleju) <p>Obecność powietrza w obiegu oleju Obecność powietrza w obiegu oleju:</p> <ul style="list-style-type: none"> • Sprawdzić szczelność przewodu zasilającego olejem instalacji <p>Uszkodzony automat palnikowy</p> <ul style="list-style-type: none"> • Wymienić automat palnikowy <p>Wymagane jest wykonanie ręcznego resetu za pomocą przycisku na grupie bezpieczeństwa palnika</p>	Tak	Nie

11.3 Kody błędów

Jeśli po kilku próbach automatycznego uruchomienia kod błędu nie znika, kocioł przełącza się w tryb usterki.

Kocioł wznowi normalną pracę dopiero po usunięciu przyczyn blokady przez instalatora.

W wyniku:

- ręcznego resetowania,
- resetowania przez komunikat o konserwacji.

Zak.84 Wykaz kodów usterek

Kod błędu	Komunikat	Opis	Kod powiązany z płytką elektroniczną CU-OH-04	Kod powiązany z płytką elektroniczną SCB-04
E00.00	Tzasil otwarty	Czujnik temperatury zasilania został usunięty lub mierzy temperaturę poniżej zakresu <ul style="list-style-type: none"> Nieprawidłowe podłączenie czujnika: <ul style="list-style-type: none"> Sprawdzić okablowanie między główną płytką elektroniczną i czujnikiem Sprawdzić, czy czujnik został prawidłowo zamontowany Usterka czujnika: <ul style="list-style-type: none"> Sprawdzić rezystancję czujnika W razie konieczności wymienić czujnik 	Tak	Nie
E00.01	Tzasil zamknięty	Czujnik temperatury zasilania został zwarty lub mierzy temperaturę powyżej zakresu <ul style="list-style-type: none"> Nieprawidłowe podłączenie czujnika: <ul style="list-style-type: none"> Sprawdzić okablowanie między główną płytką elektroniczną i czujnikiem Sprawdzić, czy czujnik został prawidłowo zamontowany Usterka czujnika: <ul style="list-style-type: none"> Sprawdzić rezystancję czujnika W razie konieczności wymienić czujnik 	Tak	Nie
E01.04	5x zanik płomienia	Wystąpił błąd 5-krotnego nieoczekiwanego zaniku płomienia: jest generowany po wystąpieniu 3 usterek H01.03 w tym samym zapotrzebowaniu na ogrzewanie <ul style="list-style-type: none"> Obecność powietrza w obiegu oleju Sprawdzić, czy zawór oleju jest rzeczywiście otwarty Sprawdzić, czy fotokomórka kontroli płomienia jest w dobrym stanie Sprawdzić, czy nie dochodzi do recyrkulacji spalin 	Tak	Nie
E01.12	Tpowr wyższa od Tzas	Temperatura powrotu ma wyższą wartość niż temperatura zasilania <ul style="list-style-type: none"> Sprawdzić obieg hydrauliczny kotła. 	Tak	Nie
E02.13	Zablok wejścia	Zablokowanie wejścia modułu regulatora pochodzące z zewnętrznego otoczenia generatora <ul style="list-style-type: none"> Sprawdzić okablowanie Sprawdzić element podłączony do styku BL. 	Tak	Nie
E02.15	Zewn CSU limit czasu	Uplłynął limit czasu zewnętrznego CSU Błąd odczytu pamięci lub błąd zapisu <ul style="list-style-type: none"> Przywrócenie nastaw fabrycznych Jeżeli błąd nie zniknął: wymienić główną płytkę elektroniczną 	Tak	Nie
E02.28	Błąd presostat. spal.	Urządzenie jest w stanie Błędu wskutek skrajnej wartości ciśnienia spalin Presostat spalin otwarty 5-krotnie w ciągu 24 godzin <ul style="list-style-type: none"> Sprawdzić poziom zanieczyszczenia korpusu grzewczego: wyczyścić korpus grzewczy Sprawdzić nastawy palnika Sprawdzić szczelność przewodu spalinowego Sprawdzić ogólny stan spalin 	Tak	Nie
E02.29	Błąd termost. spalin	Urządzenie jest w stanie Błędu wskutek skrajnej wartości temperatury spalin Maksymalna temperatura spalin przekroczona 5 razy w ciągu 24 godzin <ul style="list-style-type: none"> Sprawdzić poziom zanieczyszczenia korpusu grzewczego Sprawdzić nastawy palnika i wykonać analizę spalania 	Tak	Nie

Kod błędu	Komunikat	Opis	Kod po- wiązany z płytką elektro- niczną CU- OH-04	Kod po- wiązany z płytką elektro- niczną SCB-04
E02.41	Presos.spalin zamont	Presostat spalin jest zamontowany <ul style="list-style-type: none"> Sprawdzić, czy okablowanie odpowiada typowi kotła wskazanemu przez wartości CN1 i CN2 podane na tabliczce znamionowej kotła. 	Tak	Nie
E02.42	Termostat spal.zam.	Termostat spalin jest zamontowany <ul style="list-style-type: none"> Sprawdzić, czy okablowanie odpowiada typowi kotła wskazanemu przez wartości CN1 i CN2 podane na tabliczce znamionowej kotła. 	Tak	Nie
E02.44	Ciśn. spalin	Błąd nie załączonego presostatu spalin	Tak	Nie

11.4 Kody alarmów

Kod alarmu oznacza tymczasowy stan kotła wynikający z wykrycia anomalii w jego pracy. Jeżeli kod alarmu utrzymuje się po kilku automatycznych próbach restartu, kocioł przechodzi w tryb błędu.

Zak.85 Lista kodów alarmów

Kod alarmu	Komunikat	Opis	Kod po- wiązany z płytką elektro- niczną CU- OH-04	Kod po- wiązany z płytką elektro- niczną SCB-04
A00.32	Tzewn otwarty	Czujnik zewnętrzny został usunięty lub mierzy temperaturę poniżej zakresu <ul style="list-style-type: none"> Sprawdzić okablowanie między główną płytką elektroniczną i czujnikiem Sprawdzić, czy czujnik został prawidłowo zamontowany Sprawdzić rezystancję czujnika W razie konieczności wymienić czujnik 	Nie	Tak
A00.33	Tzewn zamknięty	Zwarcie w czujniku zewnętrznym, lub mierzy on temperaturę powyżej zakresu	Nie	Tak
A00.34	Tzewn. nie wyk.	Czujnik zewnętrzny przewidziany, lecz nie został wykryty	Nie	Tak
A00.81	Tpomieszcz.nie wyk.	Czujnik temperatury w pomieszczeniu był przewidziany, ale nie został wykryty	Nie	Tak
A02.18	Błąd OBD	Błąd słownika obiektów Błąd wewnętrzny	Tak	Tak

11.5 Wyświetlanie i kasowanie pamięci błędów

W pamięci błędów przechowywane są 32 ostatnie błędy. Użytkownik może sprawdzić szczegółowe informacje dotyczące każdego błędu, a następnie wykasować je z pamięci błędów.

1. Przejść do menu: **Historia błędów**.

Zak.86

Rodzaj dostępu	Ścieżka dostępu
Dostęp bezpośredni: z ekranu głównego - strony głównej	Niedostępna
Szybki dostęp: z dowolnego ekranu	→ Nacisnąć przycisk ☰ → Wybrać: Instalator → Wybrać: Nastawy instalacji → Wybrać: Historia błędów

⇒ Wykaz 32 ostatnich błędów jest wyświetlany wraz z kodami błędów, krótkimi opisami i datą.

2. Stosownie do potrzeb, wykonać następujące działania:
 - Wyświetlić szczegółowe informacje o błędzie: wybrać żądany błąd.
 - Wyczyścić pamięć błędów, nacisnąć i przytrzymać przycisk ⏻.
3. Wybrać: **Potwierdź**, aby zapisać ustawienie.
4. Powrócić do ekranu głównego, naciskając przycisk powrotu ↶.

11.6 Zakłócenia w pracy - ich przyczyny i sposób postępowania

11.6.1 Resetowanie termostatu zabezpieczającego



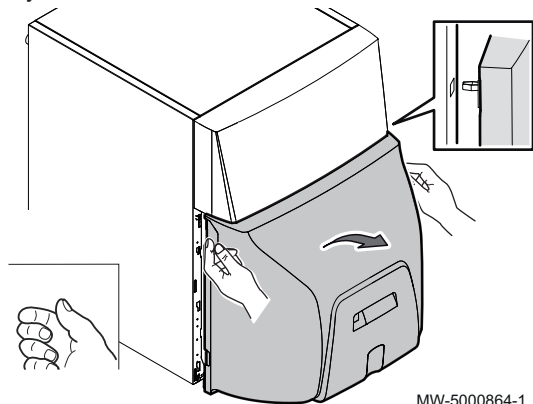
Niebezpieczeństwo

Wyłączyć zasilanie elektryczne kotła.

Jeśli załączył się termostat zabezpieczający, na konsoli sterowniczej jest wyświetlany kod **H01.03**.

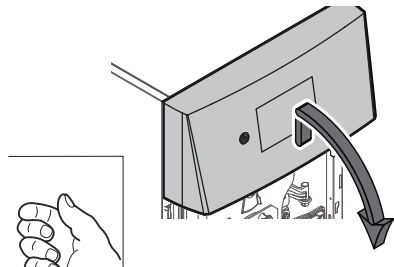
1. Zdjąć płytę przednią dolną.

Rys.80



MW-5000864-1

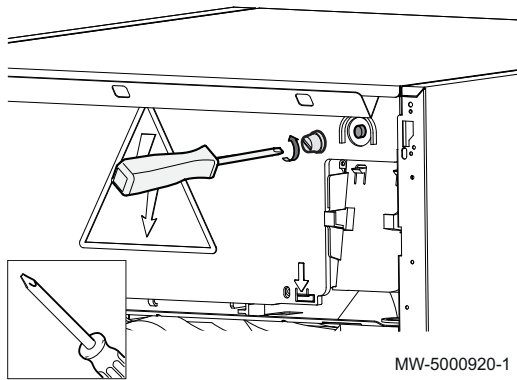
Rys.81



MW-5000865-1

2. Nieznacznie podnieść płytę przednią dolną i przechylić ją w dół.

Rys.82



3. Za pomocą płaskiego śrubokręta usunąć zabezpieczenie z przycisku resetowania.
4. Wcisnąć przycisk resetowania termostatu zabezpieczającego.
5. W celu ponownego montażu należy wykonać czynności w odwrotnej kolejności.

11.6.2 Lista usterek palnika

Przed rozpoczęciem pracy należy wykonać następujące kontrole:

- Sprawdzić, czy kocioł i palnik są załączone.
- Sprawdzić, czy zasilanie olejem jest prawidłowe.
- Sprawdzić regulator lub termostat kotła pod kątem występowania zapotrzebowania na ogrzewanie.
- Sprawdzić, czy obieg spalin umożliwia prawidłowe spalanie.

Zak.87 Lista usterek palnika

Usterki	Opis
Palnik nie uruchamia się.	<p>Brak napięcia: usterka palnika.</p> <ul style="list-style-type: none"> • Zresetować termostat zabezpieczający. • Sprawdzić wyłączniki i bezpieczniki. • Zwiększyć wartość nastawy termostatów lub regulatora (ustawić ją powyżej temperatury kotła). <p>Brak ciągłości pomiędzy L1 i T1: Zielona dioda LED na automacie palnikowym nie świeci się, gdy występuje zapotrzebowanie na działanie termostatu.</p> <ul style="list-style-type: none"> • Sprawdzić obieg termostatu pomiędzy L1 i T1 • Wymienić automat palnikowy.
Silnik nie uruchamia się.	<p>Uszkodzony silnik.</p> <ul style="list-style-type: none"> • Wymienić silnik. <p>Uszkodzony kondensator.</p> <ul style="list-style-type: none"> • Wymienić kondensator.
Odgłosy mechaniczne.	<p>Uszkodzone łożyska silnika.</p> <ul style="list-style-type: none"> • Wymienić silnik. <p>Tarcie w obrębie turbiny.</p> <ul style="list-style-type: none"> • Sprawdzić jej położenie.

Usterki	Opis
Brak łuku zapłonowego	<p>Zwarcie w obrębie elektrod zapłonowych.</p> <ul style="list-style-type: none"> Wyregulować odstęp między elektrodami zapłonowymi. <p>Elektrody zapłonowe są oddalone od siebie zbyt daleko.</p> <ul style="list-style-type: none"> Wyregulować odstęp między elektrodami zapłonowymi. <p>Elektrody zatłkane, wilgotne.</p> <ul style="list-style-type: none"> Oczyścić lub wymienić elektrody zapłonowe. <p>Usterka połączenia na przewodach elektrody.</p> <ul style="list-style-type: none"> Sprawdzić połączenia. <p>Uszkodzona izolacja na elektrodach zapłonowych.</p> <ul style="list-style-type: none"> Wymienić elektrody zapłonowe. <p>Uszkodzone przewody elektrody zapłonowej.</p> <ul style="list-style-type: none"> Wymienić przewody zapłonowe. <p>Uszkodzony transformator.</p> <ul style="list-style-type: none"> Wymienić transformator zapłonowy.
Automat palnikowy przełącza się na tryb bezpieczeństwa (dioda LED świeci na czerwono w sposób ciągły).	<p>Zablokowana fotokomórka kontroli płomienia.</p> <ul style="list-style-type: none"> Oczyścić fotokomórkę. <p>Gaśnięcie płomienia.</p> <ul style="list-style-type: none"> Poprawić ustawienia palnika. Wymienić dyszę wtryskową. <p>Uszkodzone przewody zapłonowe lub fotokomórka kontroli płomienia.</p> <ul style="list-style-type: none"> Wymienić przewody zapłonowe lub fotokomórkę. <p>Brak oleju.</p>
Pompa nie pobiera oleju.	<p>Uszkodzone sprzęgło pompy/silnika.</p> <ul style="list-style-type: none"> Wymienić sprzęgło. <p>Nieszczelny filtr siatkowy, przewody lub wyciek oleju.</p> <ul style="list-style-type: none"> Wymienić filtr siatkowy. <p>Nieprawidłowo zamontowane złącze wlotu oleju/przepływu.</p> <ul style="list-style-type: none"> Wymienić złącze. <p>Zawory odcinające zamknięte.</p> <ul style="list-style-type: none"> Otworzyć zawory. <p>Zatkany filtr lub filtr siatkowy na zbiorniku.</p> <ul style="list-style-type: none"> Wymienić filtr lub filtr siatkowy. <p>Pusty zbiornik oleju.</p> <ul style="list-style-type: none"> Sprawdzić poziom oleju w zbiorniku.
Nieprawidłowe odgłosy z pompy.	<p>Pompa zasysa powietrze.</p> <ul style="list-style-type: none"> Sprawdzić uszczelnienie na przewodach wlotowych. <p>Pompa pracuje na wolnych obrotach.</p> <ul style="list-style-type: none"> Oczyścić filtr i przewody wlotowe. Sprawdzić, czy przewody mają prawidłowe wymiary. Sprawdzić, czy przewody nie są zwężone lub zgniecione.

Usterki	Opis
Niedostateczna czystość spalania.	<p>Nieprawidłowe ustawienie.</p> <ul style="list-style-type: none"> • Sprawdzić nastawy palnika. <p>Brak powietrza.</p> <ul style="list-style-type: none"> • Poprawić przepływ powietrza. <p>Zblokowana dysza wtryskowa.</p> <ul style="list-style-type: none"> • Wymienić dyszę wtryskową. <p>Brak rozpylania.</p> <ul style="list-style-type: none"> • Podłączyć zawór elektromagnetyczny. • Wymienić dyszę wtryskową. • Wymienić pompę. <p>Zatkana głowica palnika.</p> <ul style="list-style-type: none"> • Oczyszczyć głowicę palnika. <p>Wloty powietrza zapchane.</p> <ul style="list-style-type: none"> • Wyczyścić wloty powietrza. <p>Niewystarczająca wentylacja kotłowni</p> <ul style="list-style-type: none"> • Poprawić wentylację.
Brak płomienia.	<p>Brak łuku zapłonowego.</p> <ul style="list-style-type: none"> • Sprawdzić elektrody i w razie potrzeby wymienić. • Sprawdzić urządzenie zapłonowe i w razie potrzeby wymienić. <p>Brak oleju.</p>

11.6.3 Reset grupy bezpieczeństwa palnika

Jeśli kontrolka na grupie bezpieczeństwa pali się na czerwono, to znaczy, że nastąpiła usterka palnika.

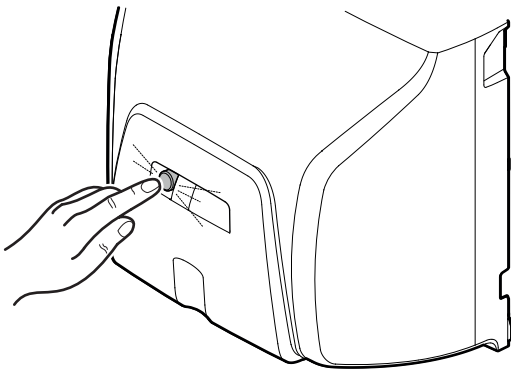
1. Zresetować grupę bezpieczeństwa palnika poprzez naciśnięcie i przytrzymanie przycisku reset przez jedną sekundę.



Ważne

Grupa bezpieczeństwa musi być resetowana przy włączonym palniku.

Rys.83

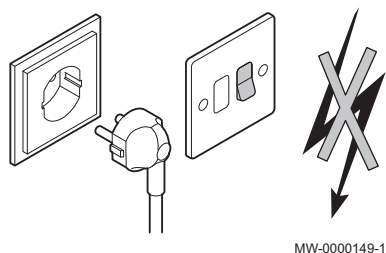


MW-5000917-2

12 Wycofanie z eksploatacji

12.1 Procedura wycofania kotła z eksploatacji

Rys.84



Jeśli znajdzie konieczność tymczasowego lub trwałego wycofania kotła z eksploatacji, należy wykonać następujące czynności:

1. Wyłączyć urządzenie wyłącznikiem Zał/Wył.
2. Wyłączyć zasilanie elektryczne kotła.
3. Zamknąć wlot oleju.
4. Upewnić się, że kocioł i instalacja są zabezpieczone przed zamarznięciem.
5. Dokładnie oczyścić kocioł i komin.
6. Zamknąć drzwiczki kotła, aby zapobiec cyrkulacji powietrza w jego wnętrzu.
7. Zdemontować przewód łączący kocioł z kominem i zamknąć króciec korkiem.
8. Opróżnić podgrzewacz i przewody c.w.u. (w instalacjach z podgrzewaczem ciepłej wody użytkowej).

12.2 Procedura ponownego rozruchu



Ostrzeżenie

Prace przy kotle i instalacji grzewczej mogą wykonywać wyłącznie uprawnieni instalatorzy.

Jeśli znajdzie konieczność ponownego wprowadzenia kotła do eksploatacji, należy wykonać następujące czynności:

1. Przywrócić zasilanie elektryczne kotła.
2. Zdemontować syfon.
3. Napełnić syfon wodą.
⇒ Syfon musi być napełniony do oznaczonego poziomu.
4. Zamontować z powrotem syfon.
5. Napełnić instalację centralnego ogrzewania.
6. Sprawdzić poziom oleju w zbiorniku.
7. Otworzyć wlot oleju.
8. Uruchomić kocioł.

12.3 Utylizacja i recykling

Rys.85



Recykling

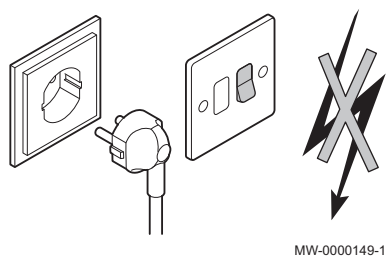


Ostrzeżenie

Demontaż i utylizację kotła musi wykonać uprawniony instalator zgodnie z obowiązującymi przepisami lokalnymi i krajowymi.

Odłączenie zasilania elektrycznego

Rys.86



W celu zdemontowania kotła należy wykonać następujące czynności:

1. Odłączyć zasilanie elektryczne kotła.
2. Zamknąć urządzenie odcinające dopływ oleju przed kotłem.
3. Odłączyć przewody od komponentów elektrycznych.
4. Zamknąć zasilanie wodą.
5. Opróżnić instalację.
6. Zdemontować wąż odpowietrzający znad syfonu.
7. Zdemontować syfon.
8. Zdemontować przewody powietrzno-spalinowe.
9. Odłączyć wszystkie przewody rurowe od kotła.
10. Zezłomować kocioł lub poddać recyklingowi.

13 Części zamienne

13.1 Informacje ogólne

Jeśli podczas przeglądu kotła lub przeprowadzania prac konserwacyjnych konieczna będzie wymiana podzespołu kotła:

Podczas zamawiania części zamiennej należy podać numer artykułu znajdujący się w wykazie części zamiennych.

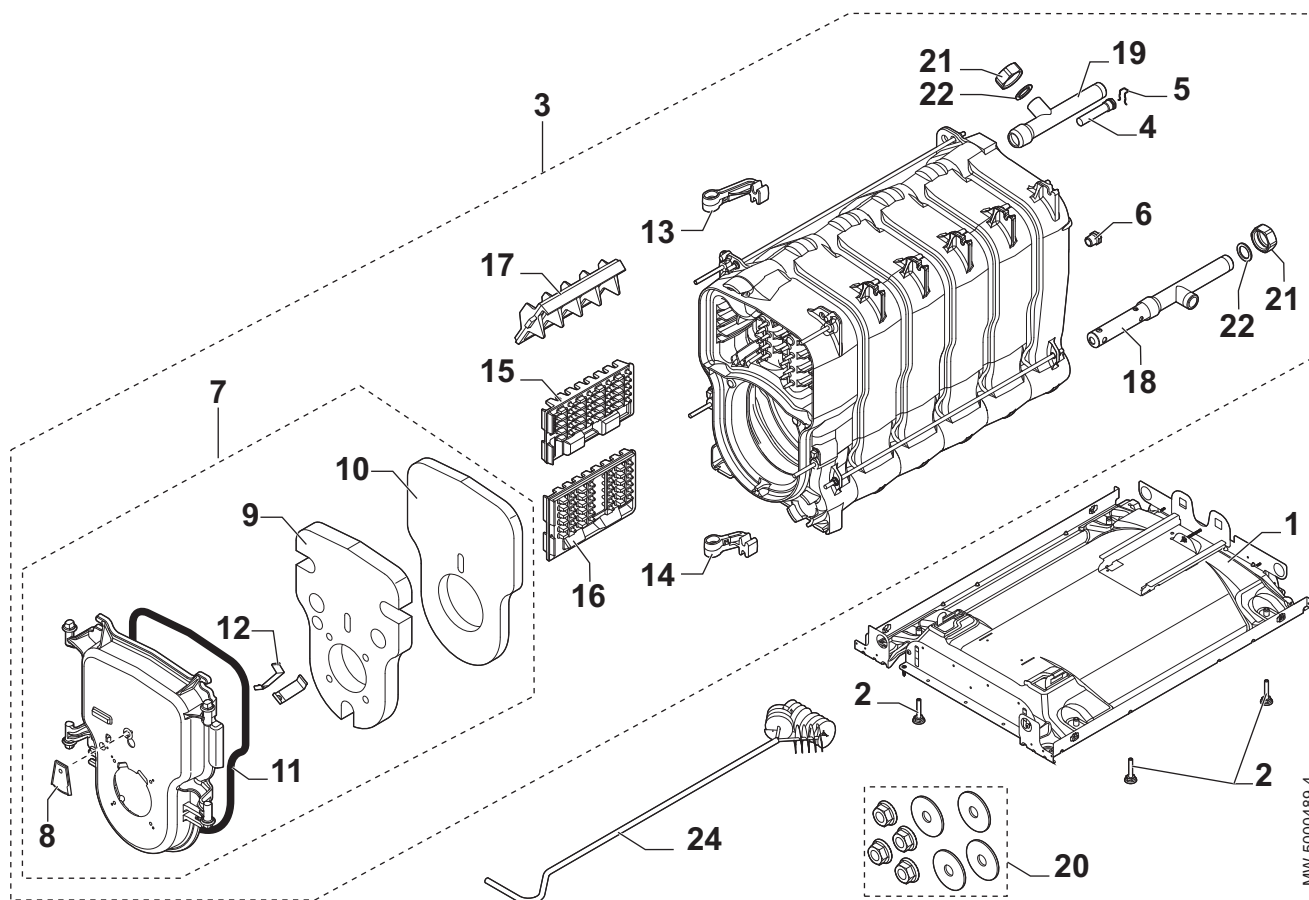


Przeostroga

Stosować wyłącznie oryginalne części zamienne.

13.2 Korpus kotła

Rys.87



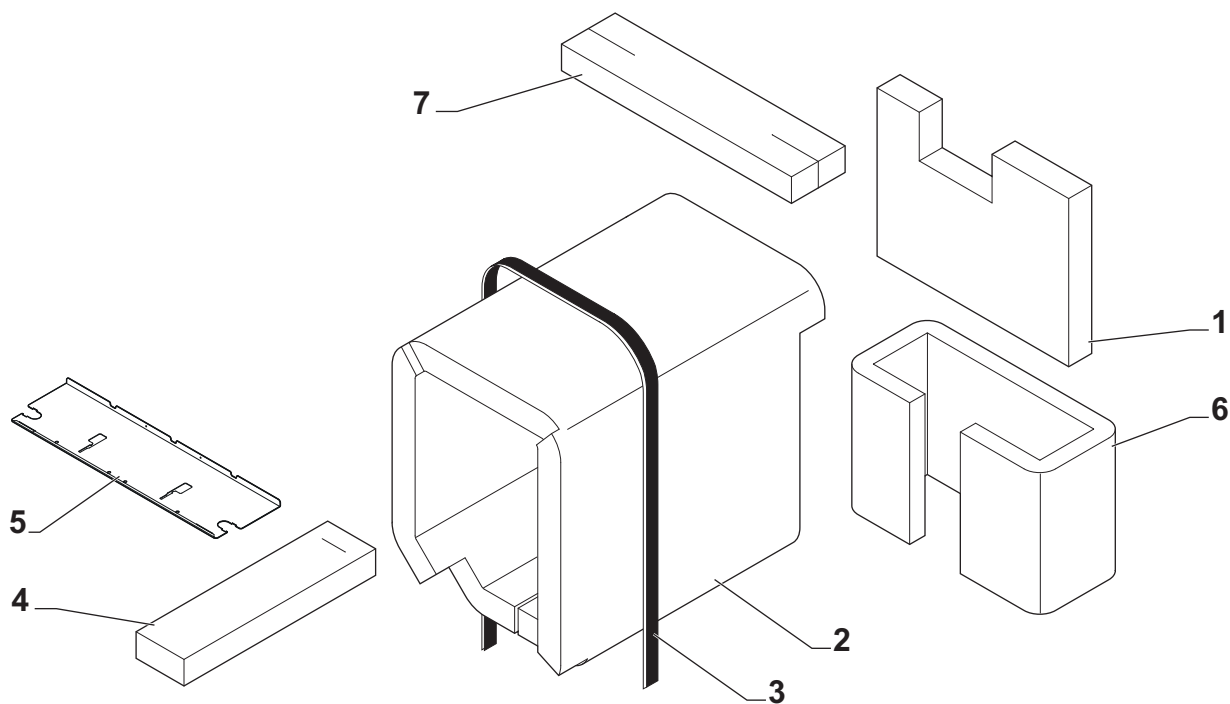
Zak.88

Poz.	Nr art.	Opis	CFU C 40	CFU C 50
1	7605700	Podstawa, kocioł 5-czł.	x	
1	7619785	Podstawa, kocioł 6-czł.		x
2	7737843	Nóżka regulowana M8x45	x	x
3	7626741	Korpus kotła zmontowany, kocioł 5 czł.	x	
3	7618478	Pakiet z korpusem kotła 6-członowego		x
4	300022089	Tuleja zanurzeniowa czujnika 1/2" – długość 95	x	x
5	97581286	Sprężyna do tulei zanurzeniowej czujnika	x	x
6	94950110	Korek nr 290 1/2"	x	x
7	7613788	Drzwiczki palnika	x	x
8	7626744	Kłapa drzwiczek palnika	x	x
9	7609824	Izolacja drzwiczek przednich	x	x
10	7610487	Izolacja drzwiczek tylnych	x	x

Poz.	Nr art.	Opis	CFU C 40	CFU C 50
11	95086032	Sznur silikonowy o średnicy 10,5	x	x
12	7617996	Sprężyna izolacji	x	x
13	7615044	Zawias górny	x	x
14	81990204	Zawias dolny	x	x
15	81990016	Turbulator środkowy	x	x
16	81990017	Turbulator prawy	x	x
17	81990015	Turbulator lewy	x	x
18	7617848	Przewód powrotny wtryskiwacza 1"	x	x
19	7622798	Przewód zasilania 1 1/4 – 1	x	x
20	81998983	Woreczek ze śrubami dla korpusu kotła	x	x
21	94950198	Korek mosiężny G1", żeński	x	x
22	95013062	Uszczelka 30x21x2	x	x
24	7628748	Szczotka – długość 1000		x

13.3 Izolacja

Rys.88



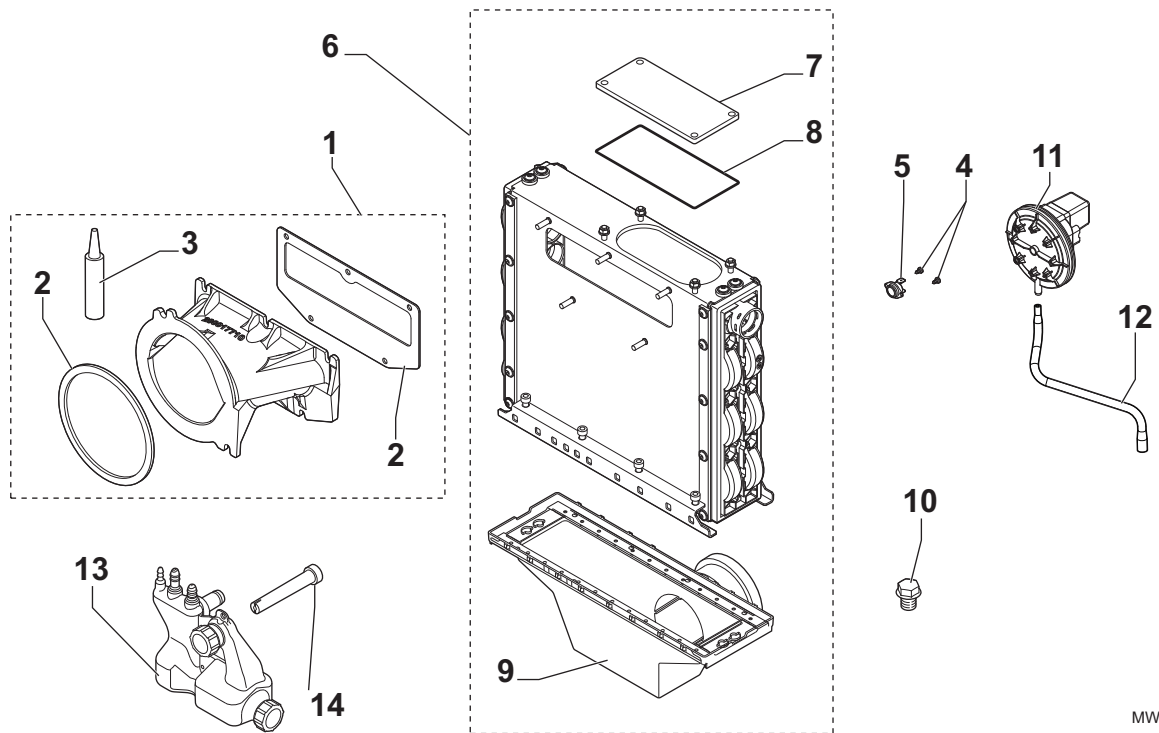
MW-3000233-3

Zak.89

Poz.	Nr art.	Opis	CFU C 40	CFU C 50
1	200006280	Izolacja tylna	x	x
2	7614962	Izolacja boczna dla kotła 5-członowego	x	
2	7614963	Izolacja boczna dla kotła 6-członowego		x
3	94180100	Pasy Caristrap	x	x
4	7628807	Izolacja ramy podstawy	x	
4	7628809	Izolacja ramy podstawy		x
5	7731318	Zabezpieczenie komory płytki elektronicznej	x	x
6	7613151	Izolacja kondensera	x	x
7	7622342	Izolacja górnej części kondensera	x	x

13.4 Kondenser

Rys.89



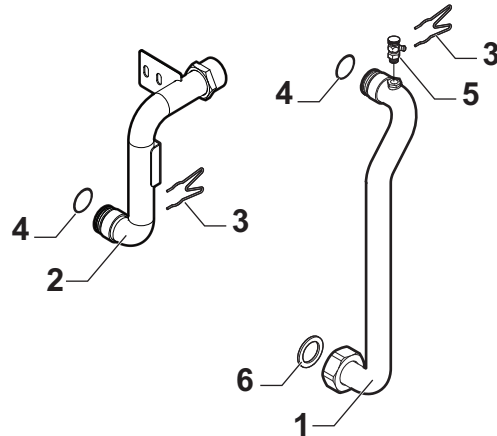
MW-1000850-1

Zak.90

Poz.	Nr art.	Opis	CFU C 40	CFU C 50
1	200017637	Dysza kompl. + silikon	x	x
2	200017638	Uszczelka dyszy + silikon	x	x
3	300012077	Tubka silikonowej masy uszczelniającej	x	x
4	95770651	Śruba CBL Z ST 2,9-6,5 C ZN	x	x
5	7641056	Termostat 95°C	x	x
6	7677541	Wymiennik 18-rurowy	x	x
7	7627531	Pokrywa rewizyjna	x	x
8	7627547	Uszczelka pokrywy rewizyjnej	x	x
9	7677543	Tacka plastikowa	x	x
10	300012160	Śruba M12	x	x
11	7672585	Zestaw presostatu 220 Pa	x	x
12	7654290	Przewód presostatu	x	x
13	7611174	Zmontowany syfon	x	x
14	7615955	Element dystansowy	x	x

13.5 Układ hydrauliczny

Rys.90



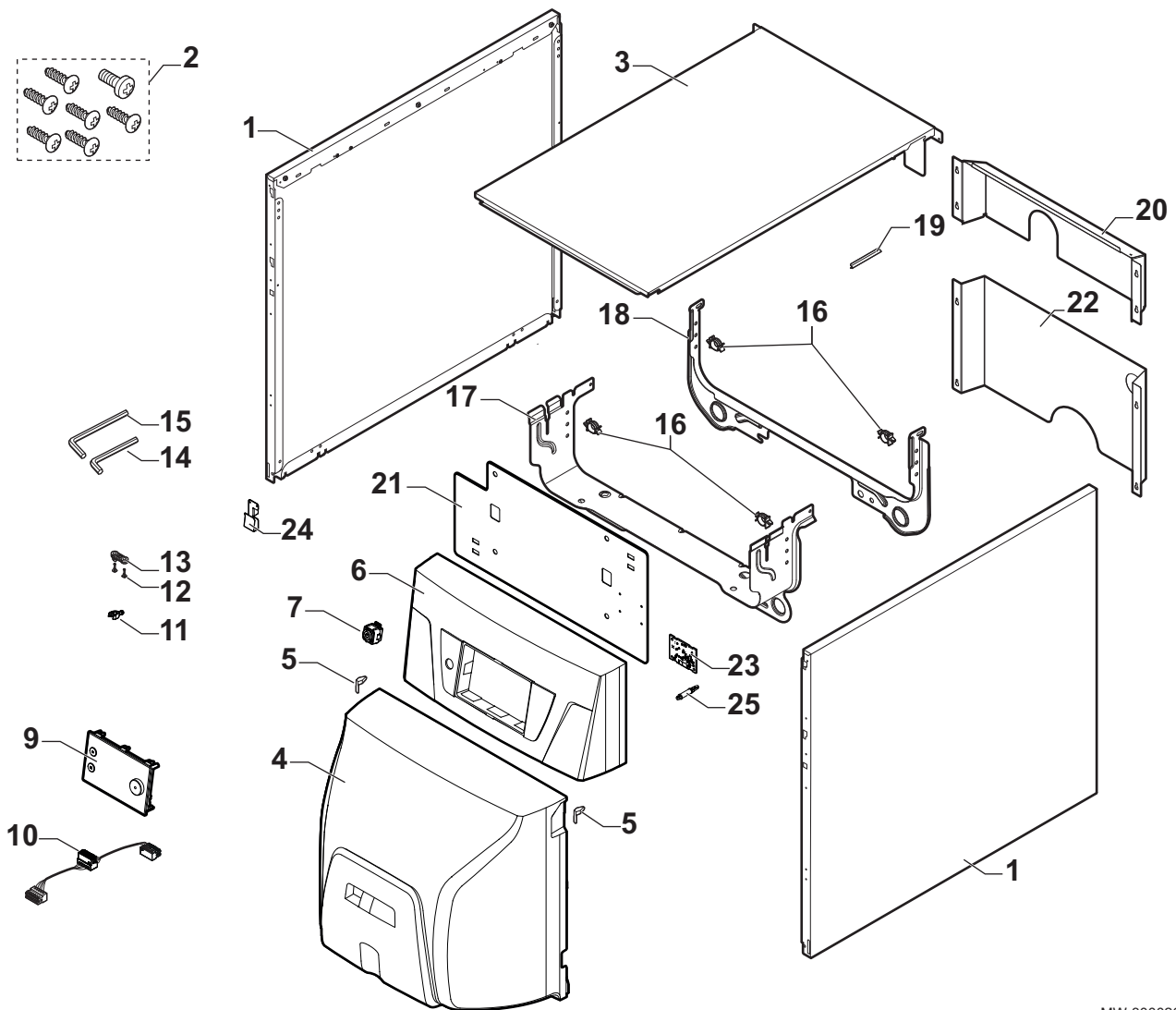
MW-3000230-5

Zak.91

Poz.	Nr art.	Opis	CFU C 40	CFU C 50
1	7606511	Przewód zasilania	x	x
2	7606531	Przewód powrotu	x	x
3	7618633	Zaczep kondensera	x	x
4	7605478	O-ring 26x2,5 EPDM	x	x
5	94918112	Odpowietrznik z kołem zamachowym 1/8"	x	x
6	95013063	Uszczelka zielona 38x27x2	x	x

13.6 Obudowa zewnętrzna

Rys.91



MW-3000269-7

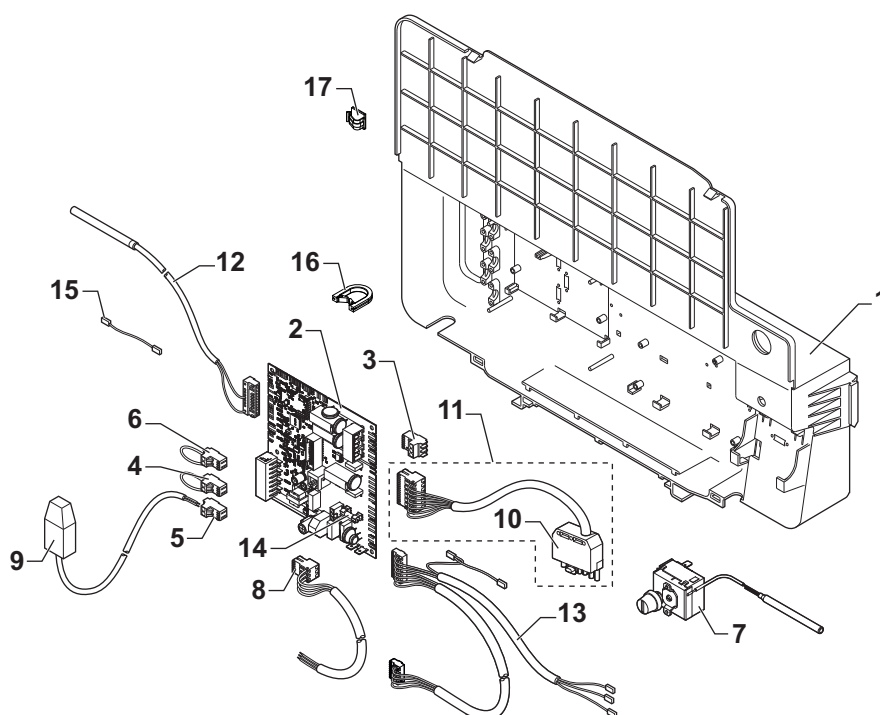
Zak.92

Poz.	Nr art.	Opis	CFU C 40	CFU C 50
1	200019179	Zestaw płyty bocznej	x	x
2	7626746	Woreczek ze śrubami	x	x
3	7729758	Płyta górna	x	x
4	7724144	Płyta palnika	x	x
5	200019786	Zestaw sprężyn płyty przedniej	x	x
6	7727148	Wspornik konsoli sterowniczej	x	x
7	7675263	Przełącznik szary Wł./Wył.	x	x
9	7743847	Konsola sterownicza E-pilot	x	x
10	7732476	Kabel E-pilot	x	x
11	7608040	Zabezpieczenie kabla przed zerwaniem	x	x
12	7684459	Zestaw śrub KB 35x12	x	x
13	7618888	Zabezpieczenie kabla przed zerwaniem	x	x
14	V508482	Klucz imbusowy 3 mm 65x20	x	x
15	97949451	Klucz imbusowy 4 mm 240x40	x	x
16	95320950	Obejma kablowa	x	x
17	7616933	Poprzeczka przednia	x	x
18	7616506	Przepust tylny	x	x
19	95365613	Sprężyna stykowa do tulei zanurzeniowej czujnika	x	x

Poz.	Nr art.	Opis	CFU C 40	CFU C 50
20	7622532	Pokrywa płyty tylnej górnej	x	
20	7622506	Pokrywa płyty tylnej górnej		x
21	7730755	Płyta konsoli sterowniczej	x	x
22	7617019	Płyta tylna dolna	x	
22	7617061	Płyta tylna dolna		x
23	7715094	Płytki elektronicznej Bluetooth SMART ANTENNA	x	x
24	7728924	Zamocowanie węża olejowego	x	x
25	7723176	Element dystansowy układu elektronicznego	x	x

13.7 Komora płytki elektronicznej

Rys.92



MW-1000904-4

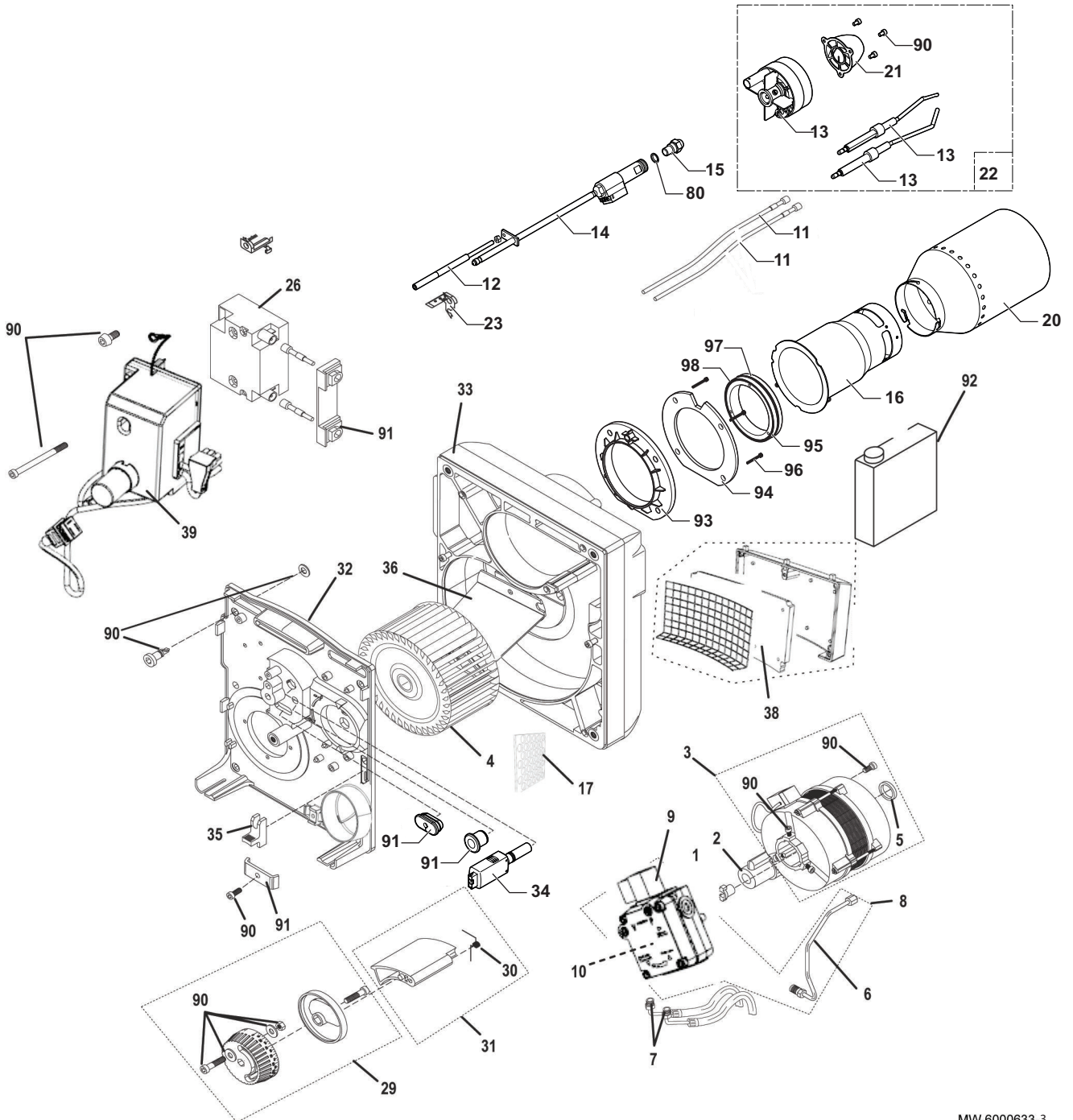
Zak.93

Poz.	Nr art.	Opis	CFU C 40	CFU C 50
1	7616162	Komora płytki elektronicznej	x	x
2	7633787	Główna płytki elektronicznej CU-OH-04	x	
2	7633789	Główna płytki elektronicznej CU-OH-04		x
3	300009074	Wtyk 3-pinowy	x	x
4	200009965	Wtyk 2-pinowy	x	x
5	300009070	Wtyk 2-pinowy – czujnik zewnętrzny	x	x
6	300025621	Wtyk 2-pinowy -Open Therm	x	x
7	95363311	Termostat zabezpieczający 110°C	x	x
8	300024876	Kabel zasilający	x	x
9	95362450	Czujnik zewnętrzny	x	x
10	95317395	Wtyk 7-pinowy	x	x
11	7619172	Kabel palnika	x	x
12	7609642	Wiązka kabli czujnika	x	x
13	7727991	Wiązka przewodów przełącznika mocy	x	x
14	300008241	Bezpiecznik 4 AT 5x20	x	x
15	200005553	Przewód uziomowy	x	x

Poz.	Nr art.	Opis	CFU C 40	CFU C 50
16	7727349	Przepust CGC	x	x
17	7742703	Zacisk samoprzylepny DN10	x	x

13.8 Palnik

Rys.93



MW-6000633-3

Zak.94

Poz.	Nr art.	Opis	CFU C 40	CFU C 50
1	97902600	Sprzęgło silnika	x	x
2	97951069	Kondensator dla silnika	x	x
3	97956285	Silnik 150 W	x	x
4	300027692	Turbina	x	x
5	97955490	Przekładka silnika	x	x

Poz.	Nr art.	Opis	CFU C 40	CFU C 50
6	97955554	Przewód zasilający pompy oleju	x	x
7	97955485	Wąż olejowy	x	x
8	7643473	Rura + zestaw dodatkowy pompy oleju	x	x
9	97940058	Zawór elektromagnetyczny	x	x
10	97941728	Filtr pompy oleju	x	x
11	97955556	Kable zapłonowe (wysokie napięcie)	x	x
12	97955499	Śruba regulacyjna	x	x
13	7656419	Elektroda zapłonowa	x	x
14	300028302	Trzon dyszy	x	x
15	300011974	Dysza Danfoss 0,65 - 80° S	x	
15	7643468	Dysza Danfoss 0,85 – 80° SFD		x
16	7643472	Rura pośrednia + kołnierz ustalający	x	x
17	7643469	Krata perforowana		x
20	300025923	Rura płomieniowa	x	
20	7669628	Rura płomieniowa		x
21	300006656	Dysza powietrza	x	
21	7643467	Dysza powietrza		x
22	200022049	Głowica palnika	x	
22	7643466	Głowica palnika		x
23	97955557	Skala z podziałką	x	x
26	300022191	Transformator	x	x
29	97956273	Regulator	x	x
30	97955508	Sprężyna	x	x
31	97956271	Przepustnica powietrza	x	x
32	97955630	Płyta z elementami palnika	x	x
33	7643470	Obudowa	x	x
34	97948790	Fotokomórka kontroli płomienia	x	x
35	97956254	Rygle + śruby	x	x
36	97955515	Duo-press®	x	x
37	7643471	Komora powietrza	x	x
38	97955543	Izolacja komory powietrza	x	x
39	200014590	Automat palnikowy + podstawa BB-LEVP	x	x
40	300023691	Rura + lustro spalania	x	x
80	97956352	Element dystansowy	x	x
90	97955632	Zestaw śrub	x	x
91	97955633	Materiał specjalny	x	x
92	300024055	Środek do czyszczenia głowicy palnika	x	x
93	7641290	Kołnierz palnika	x	x
94	7637044	Uszczelka palnika	x	x
95	7641337	Pierścień adaptera	x	x
96	7642676	Śruba M4x30	x	x
97	7636971	Pierścień uszczelniający 107,6x2,62	x	x
98	7641504	Pierścień uszczelniający 107,6x1,78	x	x

© Copyright

Wszystkie informacje techniczne i technologiczne zawarte w niniejszej instrukcji, a także rysunki i schematy, pozostają naszą własnością i nie mogą być powielane bez naszej uprzedniej pisemnej zgody. Dane mogą ulec zmianie.

DE DIETRICH
FRANCE

Direction de la Marque
57, rue de la Gare - F-67580 Mertzwiller

☎ 03 88 80 27 00

✉ 03 88 80 27 99

www.dedietrich-thermique.fr

VAN MARCKE

BE

Weggevoerdenlaan 5
B- 8500 KORTRIJK

☎ +32 (0)56/23 75 11

www.vanmarcke.be

DE DIETRICH THERMIQUE Iberia s.L.U

ES

C/Salvador Espriu, 11
08908 L'HOSPITALET de LLOBREGAT

☎ +34 935 475 850

@ info@dedietrich-calefaccion.es

www.dedietrich-calefaccion.es

MEIER TOBLER AG

CH

Bahnstrasse 24 - CH - 8603 SCHWERZENBACH

☎ +41 (0) 44 806 41 41

@ info@meiertobler.ch

+41 (0)8 00 846 846 Serviceline

www.meiertobler.ch

MEIER TOBLER SA

CH

Chemin de la Veyre-d'En-Haut B6,
CH -1806 St-Légier-La-Chiésaz

☎ +41 (0) 21 943 02 22

@ info@meiertobler.ch

+41 (0)8 00 846 846 Serviceline

www.meiertobler.ch

DE DIETRICH

Technika Grzewcza sp. z o.o.

PL

ul. Północna 15-19, 54-105 Wrocław

☎ +48 71 71 27 400

@ biuro@dedietrich.pl

801 080 881

Infocentrała
0,35 zł / min

www.facebook.com/DeDietrichPL

www.dedietrich.pl

BDR THERMEA (SLOVAKIA) s.r.o

SK

Hroznová 2318-911 05 Trenčín

☎ +421 907 790 221

@ info@baxi.sk

www.dedietrichsk.sk

ООО «БДР ТЕРМИЯ РУС»

RU

129164, Россия, г. Москва
Зубарев переулок, д. 15/1
Бизнес-центр «Чайка Плаза», офис 309

☎ 8 800 333-17-18

✉ info@dedietrich.ru

www.dedietrich.ru

NEUBERG S.A.

LU

39 rue Jacques Stas - B.P.12
L- 2549 LUXEMBOURG

☎ +352 (0)2 401 401

www.neuberg.lu

www.dedietrich-heating.com

DE DIETRICH SERVICE

AT

☎ 0800 / 201608 freecall

www.dedietrich-heiztechnik.com

DUEDI S.r.l

IT

Distributore Ufficiale Esclusivo
De Dietrich-Thermique Italia Via Passatore, 12
12010 San Defendente di Cervasca CUNEO

☎ +39 0171 857170

✉ +39 0171 687875

@ info@duediclima.it

www.duediclima.it

DE DIETRICH

CN

Room 512, Tower A, Kelun Building
12A Guanghua Rd, Chaoyang District
C-100020 BEIJING

☎ +86 (0)106 581 4017

+86 (0)106 581 4018

+86 (0)106 581 7056

✉ +86 (0)106 581 4019

@ contactBJ@dedietrich.com.cn

www.dedietrich-heating.com

BDR THERMEA Czech Republic s.r.o

CZ

Jeseniova 2770/56 - 130 00 Praha 3

☎ +420 271 001 627

@ dedietrich@bdrthermea.cz

www.dedietrich.cz



De Dietrich

