

# MCR3 evo



## Instrukcja instalowania i obsługi

Wysokosprawny, naścienny kocioł gazowy

**MCR3 Evo**

15T

24T

35T

24/28 MI

30/35 MI

## Spis treści

<b>1</b>	<b>Bezpieczeństwo</b>	<b>4</b>
1.1	Ogólne instrukcje bezpieczeństwa	4
1.1.1	Dla instalatora	4
1.1.2	Zalecenia dla użytkownika	5
1.2	Zalecenia	6
1.3	Zakres odpowiedzialności	8
1.3.1	Odpowiedzialność producenta	8
1.3.2	Odpowiedzialność instalatora	8
1.3.3	Odpowiedzialność użytkownika	9
<b>2</b>	<b>O niniejszej instrukcji</b>	<b>10</b>
2.1	Informacje ogólne	10
2.2	Dokumentacja uzupełniająca	10
2.3	Symbole stosowane w niniejszym podręczniku	10
<b>3</b>	<b>Opis urządzenia</b>	<b>11</b>
3.1	Opis ogólny	11
3.2	Główne elementy	11
<b>4</b>	<b>Przed przystąpieniem do montażu</b>	<b>13</b>
4.1	Przepisy dotyczące instalacji	13
4.2	Wybór miejsca zainstalowania	13
4.3	Wymagania dotyczące przyłączy wodnych	14
4.3.1	Wymagania dotyczące podłączenia centralnego ogrzewania	14
4.3.2	Wymagania dotyczące przyłączy wodociągowych	14
4.3.3	Wymagania dotyczące odprowadzenia kondensatu	14
4.3.4	Wymagania dotyczące naczynia wzbiorniczego	14
4.4	Wymagania dotyczące przyłącza gazowego	14
4.5	Wymagania dotyczące systemu odprowadzenia spalin	15
4.5.1	Klasyfikacja	15
4.5.2	Materiał	18
4.5.3	Wymiary rury odprowadzania spalin	19
4.5.4	Długość przewodów powietrznych i spalinowych	20
4.5.5	Instrukcje uzupełniające	22
4.6	Wymagania dotyczące połączeń elektrycznych	23
4.7	Jakość wody i uzdatnianie wody	23
<b>5</b>	<b>Montaż</b>	<b>24</b>
5.1	Ustalenie miejsca zainstalowania kotła	24
5.2	Płukanie instalacji	24
5.3	Podłączenie wody i gazu	25
5.4	Przyłącza doprowadzenia powietrza/odprowadzenia spalin	25
5.4.1	Podłączenie wylotu spalin i doprowadzenia powietrza	25
5.5	Podłączenia elektryczne	26
5.5.1	Regulator	26
5.5.2	Podłączenie konsoli sterowniczej	26
5.5.3	Opcje podłączenia standardowej płytki elektronicznej sterowania (CB-06)	27
<b>6</b>	<b>Przed przekazaniem do eksploatacji</b>	<b>30</b>
6.1	Opis konsoli sterowniczej	30
6.1.1	Znaczenie poszczególnych przycisków	30
6.1.2	Znaczenie symboli na wyświetlaczu	30
6.2	Lista kontrolna czynności wykonywanych przed przekazaniem do użytku	30
6.2.1	Napełnienie syfonu	30
6.2.2	Napełnianie instalacji c.o.	31
6.2.3	Instalacja gazowa	32
<b>7</b>	<b>Pierwsze uruchomienie</b>	<b>34</b>
7.1	Informacje ogólne	34
7.2	Procedura pierwszego uruchomienia	34
7.2.1	Usterka elektryczna w czasie procedury rozruchu	34
7.3	Ustawienia dotyczące gazu	35
7.3.1	Dostosowanie do innego rodzaju gazu	35
7.3.2	Prędkości wentylatora przy zastosowaniach nadciśnieniowych	36

7.3.3	Sprawdzenie i ustawienie spalania	37
7.4	Instrukcje końcowe	40
<b>8</b>	<b>Nastawy</b>	<b>41</b>
8.1	Konfiguracja parametrów instalacji i nastaw	41
8.1.1	Konfigurowanie modułu automatycznego napełniania	41
8.1.2	Nastawa maksymalnego obciążenia dla pracy w trybie c.o.	42
8.1.3	Nastawa krzywej grzewczej	43
8.2	Lista parametrów	43
8.2.1	Opis parametrów	44
<b>9</b>	<b>Konserwacja</b>	<b>50</b>
9.1	Przepisy dotyczące konserwacji	50
9.2	Otwieranie kotła	50
9.3	Standardowe czynności kontrolne i konserwacyjne	50
9.3.1	Sprawdzenie ciśnienia wody	50
9.3.2	Sprawdzanie ciśnieniowego naczynia wzbiorczego	51
9.3.3	Sprawdzanie prądu jonizacji	51
9.3.4	Sprawdzanie wydajności poboru	51
9.3.5	Sprawdzenie połączeń wylotu spalin/doprowadzenia powietrza	51
9.3.6	Sprawdzanie jakości spalania	51
9.3.7	Sprawdzenie odpowietrznika automatycznego	51
9.3.8	Czyszczenie syfonu	52
9.3.9	Sprawdzenie palnika	52
9.4	Czynności końcowe	53
<b>10</b>	<b>Rozwiązywanie problemów</b>	<b>54</b>
10.1	Kody błędów	54
10.1.1	Ostrzeżenie	54
10.1.2	Wyłączenie regulacyjne	56
10.1.3	Blokada	58
10.2	Pamięć błędów	62
10.2.1	Odczytywanie pamięci błędów	62
10.2.2	Kasowanie pamięci błędów	62
<b>11</b>	<b>Instrukcja dla użytkownika</b>	<b>63</b>
11.1	Uruchomienie	63
11.2	Wyłączanie	63
11.3	Ochrona przed zamarznięciem	63
11.4	Czyszczenie obudowy zewnętrznej	63
11.5	Zmiana temperatury zasilania c.o.	63
11.6	Zmiana temperatury c.w.u.	64
11.7	Uzupełnianie wody w instalacji c.o.	64
11.7.1	Ręczne uzupełnianie wody w instalacji c.o. bez modułu automatycznego napełniania	65
11.7.2	Ręczne napełnianie instalacji c.o., za pomocą modułu automatycznego napełniania	66
11.7.3	Półautomatyczne uzupełnianie wody w instalacji c.o. za pomocą modułu automatycznego napełniania	66
11.8	Odpowietrzenie instalacji c.o.	67
11.9	Opróżnienie instalacji c.o.	68
<b>12</b>	<b>Informacje techniczne</b>	<b>69</b>
12.1	Dopuszczenia	69
12.1.1	Certyfikaty	69
12.1.2	Kategorie urządzeń	69
12.1.3	Dyrektywy	69
12.1.4	Test przed wysyłką	69
12.2	Wymiary i podłączenia	70
12.3	Schemat połączeń elektrycznych	71
12.4	Pompa obiegowa	71
12.5	Dane techniczne	72
<b>13</b>	<b>Dodatek</b>	<b>77</b>
13.1	Informacje dotyczące produktów związanych z energią (ErP)	77
13.1.1	Karta produktu	77
13.1.2	Karta zestawu	78
13.2	Demontaż/recykling	81
13.3	Deklaracja zgodności WE	81

# 1 Bezpieczeństwo

## 1.1 Ogólne instrukcje bezpieczeństwa

### 1.1.1 Dla instalatora



#### Niebezpieczeństwo

Jeżeli wyczuwalny jest zapach gazu:

1. Nie używać otwartego ognia, nie palić ani nie używać gniazdek oraz przełączników elektrycznych (dzwonków, oświetlenia, silników, wind itp.).
2. Odciąć dopływ gazu.
3. Otworzyć okna.
4. Natychmiast zlokalizować miejsce wycieku i uszczelnić je.
5. Jeśli wyciek wystąpił przed gazomierzem, powiadomić firmę dostarczającą gaz.



#### Niebezpieczeństwo

W razie wycucia pojawienia się spalin:

1. Wyłączyć kocioł.
2. Otworzyć okna.
3. Natychmiast zlokalizować miejsce wycieku i uszczelnić je.



#### Przeostroga

Po przeprowadzeniu prac konserwacyjnych lub napraw należy sprawdzić szczelność całej instalacji grzewczej.

## 1.1.2 Zalecenia dla użytkownika



### Niebezpieczeństwo

Jeżeli wyczuwalny jest zapach gazu:

1. Nie używać otwartego ognia, nie palić ani nie używać gniazdek oraz przełączników elektrycznych (dzwonków, oświetlenia, silników, wind itp.).
2. Odciąć dopływ gazu.
3. Otworzyć okna.
4. Opuścić lokal.
5. Skontaktować się z uprawnionym instalatorem.



### Niebezpieczeństwo

W razie wycucia spalin:

1. Wyłączyć kocioł.
2. Otworzyć okna.
3. Opuścić lokal.
4. Skontaktować się z uprawnionym instalatorem.



### Ostrzeżenie

Nie dotykać przewodów spalinowych. W zależności od ustawień kotła temperatura przewodów spalinowych może przekroczyć 60°C.



### Ostrzeżenie

Nie dotykać grzejników przez dłuższy czas. W zależności od ustawień kotła temperatura grzejników może przekroczyć 60°C.



### Ostrzeżenie

Zachować ostrożność podczas używania ciepłej wody użytkowej. W zależności od ustawień kotła temperatura ciepłej wody użytkowej może przekroczyć 65°C.



### Ostrzeżenie

Użytkownik powinien w trakcie użytkowania kotła oraz instalacji wykonywać wyłącznie czynności, które zostały opisane w niniejszej instrukcji. Wszelkie inne czynności powinny być wykonywane przez uprawnionego instalatora.



### Ostrzeżenie

Odprowadzenia kondensatu nie wolno modyfikować ani zamykać. Jeżeli stosowany jest układ neutralizacji kondensatu, należy go czyścić regularnie zgodnie z instrukcjami producenta.



**Przeestroga**

Kocioł musi być regularnie serwisowany. auW celu serwisowania kotła należy skontaktować się z autoryzowanym instalatorem lub podpisać umowę na obsługę konserwacyjną.



**Przeestroga**

Należy używać tylko oryginalnych części zamiennych.



**Ważne**

Regularnie sprawdzać obecność wody oraz ciśnienie w instalacji grzewczej.

## 1.2 Zalecenia



**Niebezpieczeństwo**

Urządzenie może być użytkowane przez dzieci w wieku od 8 lat oraz osoby z niesprawnościami fizycznymi, sensorycznymi lub umysłowymi bądź osoby niedoświadczone lub nieposiadające odpowiedniej wiedzy, pod warunkiem zapewnienia im nadzoru lub pouczenia ich w zakresie użytkowania urządzenia w bezpieczny sposób oraz zrozumienia przez nie istniejących zagrożeń. Nie należy dopuszczać, aby dzieci bawiły się urządzeniem. Dzieci nie powinny czyścić ani dokonywać konserwacji urządzenia bez nadzoru osoby dorosłej.



**Ostrzeżenie**

Instalowanie i konserwacja kotła muszą być wykonywane przez wykwalifikowanego instalatora zgodnie z obowiązującymi przepisami lokalnymi i krajowymi



**Ostrzeżenie**

Instalacja i konserwacja kotła muszą być wykonywane przez wykwalifikowanego monterę zgodnie z informacjami zawartymi w dostarczonej instrukcji. Nieprzestrzeganie zaleceń zawartych w instrukcji może prowadzić do niebezpiecznych sytuacji i/lub obrażeń ciała.



**Ostrzeżenie**

Demontaż i utylizacja kotła muszą być wykonywane przez wykwalifikowanego monterę zgodnie z obowiązującymi przepisami lokalnymi i krajowymi.

**Ostrzeżenie**

Aby zapobiec powstawaniu niebezpiecznych sytuacji, uszkodzony przewód zasilający musi zostać wymieniony przez producenta, autoryzowanego sprzedawcę lub odpowiednio przeszkoloną osobę

**Ostrzeżenie**

Podczas prowadzenia prac przy kotle należy zawsze odłączyć zasilanie i zamknąć główny zawór gazu.

**Ostrzeżenie**

Po wykonaniu prac konserwacyjnych i serwisowych należy sprawdzić szczelność całej instalacji.

**Niebezpieczeństwo**

Ze względów bezpieczeństwa zalecamy, aby w odpowiednich miejscach w mieszkaniu zainstalować czujniki dymu i CO.

**Przeestroga**

- Zapewnić stały dostęp do kotła.
- Kocioł musi być zamontowany w pomieszczeniu nie narażonym na działanie mrozu.
- W przypadku podłączenia na stałe przewodu zasilania należy zainstalować dwubiegunowy wyłącznik główny o rozwarciu zestyków min. 3 mm ( EN 60335-1).
- Opróżnić kocioł i instalację centralnego ogrzewania jeżeli mieszkanie nie będzie używane przez dłuższy czas i istnieje ryzyko zamarznięcia.
- Jeżeli kocioł jest wyłączony, funkcja ochrony przed zamarzaniem nie działa.
- Zabezpieczenie kotła chroni tylko kocioł, a nie instalację.
- Regularnie sprawdzać ciśnienie wody w instalacji. Jeśli ciśnienie wody jest niższe niż 0,8 bara, należy uzupełnić jej ilość w instalacji (zalecane ciśnienie wody wynosi od 1,5 do 2 barów).

**Ważne**

Niniejszy dokument należy przechowywać w pobliżu kotła.

- i** **Ważne**  
Obudowę zewnętrzną zdejmować tylko dla przeprowadzenia prac konserwacyjnych i naprawczych. Po zakończeniu prac konserwacyjnych i serwisowych należy założyć z powrotem wszystkie panele.
- i** **Ważne**  
Przez cały okres użytkowania kotła nie wolno z niego usuwać ani zakrywać instrukcji i etykiet ostrzegawczych. Zniszczone lub nieczytelne naklejki z instrukcjami i ostrzeżeniami należy natychmiast wymienić.
- i** **Ważne**  
Zmian w kotle można dokonywać tylko po uzyskaniu pisemnej zgody od firmy **De Dietrich**.

## 1.3 Zakres odpowiedzialności

---

### 1.3.1 Odpowiedzialność producenta

---

Nasze urządzenia są produkowane zgodnie z wymaganiami obowiązujących dyrektyw. Są one dostarczane ze znakiem CE wraz z wymaganą dokumentacją. Dbając o jakość stale dążymy do doskonalenia naszych urządzeń. Zastrzegamy więc prawo do wprowadzania zmian w specyfikacjach podanych w niniejszym dokumencie.

Jako producent nie ponosimy odpowiedzialności w następujących przypadkach:

- niestosowanie się do zaleceń podręcznika montażu urządzenia.
- niestosowanie się do zaleceń instrukcji obsługi urządzenia.
- brak lub niedostateczna konserwacja urządzenia.

### 1.3.2 Odpowiedzialność instalatora

---

Instalator jest odpowiedzialny za zainstalowanie urządzenia. Instalator musi przestrzegać następujących zaleceń:

- Przeczytać wszystkie wskazówki zawarte w instrukcjach dostarczonych z urządzeniem i ich przestrzegać.
- Zainstalować urządzenie zgodnie z obowiązującymi przepisami i normami.
- Przeprowadzić pierwsze uruchomienie oraz wszelkie niezbędne kontrole.



- Poinstruować użytkownika o działaniu instalacji.
- Jeśli urządzenie wymaga konserwacji, zwrócić uwagę użytkownika na obowiązek kontroli i utrzymywania urządzenia w dobrym stanie technicznym.
- Przekazać użytkownikowi wszystkie instrukcje obsługi.

### 1.3.3 Odpowiedzialność użytkownika

---

W celu zapewnienia optymalnej pracy systemu użytkownik musi stosować się do następujących zaleceń:

- Przeczytać wszystkie wskazówki zawarte w instrukcjach dostarczonych z urządzeniem i ich przestrzegać.
- Instalowanie i pierwsze uruchomienie zlecić autoryzowanemu serwisowi.
- Poprosić instalatora o udzielenie informacji o pracy instalacji.
- Przeprowadzenie wymaganych kontroli i prac konserwacyjnych należy zlecić autoryzowanemu serwisowi.
- Przechowywać instrukcje obsługi w dobrym stanie w pobliżu urządzenia.

## 2 O niniejszej instrukcji

### 2.1 Informacje ogólne

---

Niniejsza instrukcja obsługi jest przeznaczona dla instalatora i końcowego użytkownika kotła MCR3 Evo.



**Ważne**

Instrukcja obsługi jest również dostępna na naszej stronie internetowej.

### 2.2 Dokumentacja uzupełniająca

---

Wymieniona poniżej dokumentacja jest dostępna jako załącznik do niniejszej instrukcji:

- Informacje o produkcie
- Instrukcja obsługi
- Instrukcje dotyczące jakości wody

### 2.3 Symbole stosowane w niniejszym podręczniku

---

Ten podręcznik zawiera instrukcje specjalne, oznaczone określonymi symbolami. Należy zwrócić szczególną uwagę na fragmenty, oznaczone tymi symbolami, .



**Niebezpieczeństwo**

Ryzyko powstania niebezpiecznych sytuacji mogących prowadzić do poważnych obrażeń ciała.



**Ryzyko porażenia prądem**

Niebezpieczeństwo odniesienia poważnych obrażeń ciała wskutek porażenia prądem elektrycznym.



**Ostrzeżenie**

Ryzyko powstania niebezpiecznych sytuacji mogących prowadzić do zranienia.



**Przeostroga**

Ryzyko uszkodzenia urządzenia.



**Ważne**

Prosimy o uwagę: ważna informacja.



**Patrz**

Odsyłacz do innych instrukcji lub stron niniejszej instrukcji.

## 3 Opis urządzenia

### 3.1 Opis ogólny

Kocioł MCR3 Evo charakteryzuje się następującymi parametrami:

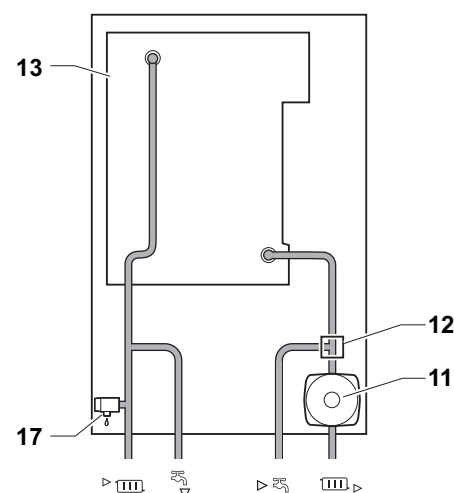
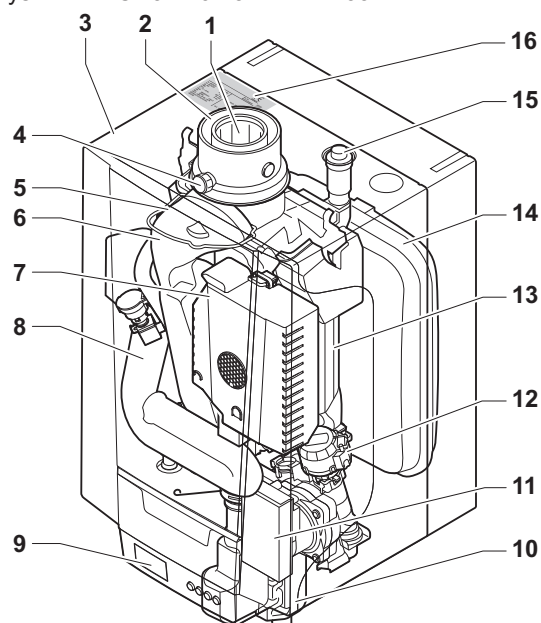
- Wysoka sprawność ogrzewania
- Niska emisja zanieczyszczeń

Dostępne są następujące typy kotłów:

15T 24T 35T	Tylko ogrzewanie za pomocą pierwotnego i wtórnego obiegu grzewczego.
24/28 MI 30/35 MI	Ogrzewanie i wytwarzanie ciepłej wody użytkowej.

### 3.2 Główne elementy

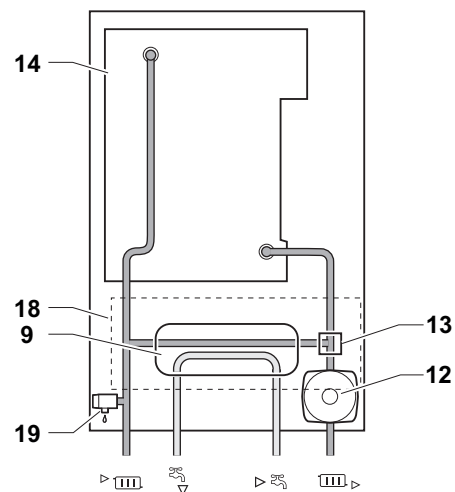
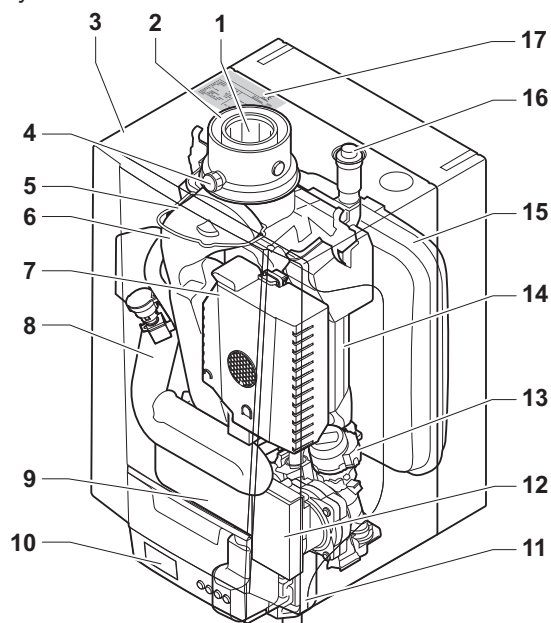
Rys.1 MCR3 Evo 15T - 24T - 35T



AD-3001097-01

- |   |   |
|---|---|
| 1 Wylot spalin  | 12 Zawór 3-drogowy                            |
| 2 Doprowadzenie powietrza   | 13 Wymiennik ciepła (c.o.)                    |
| 3 Obudowa zewnętrzna/komora powietrza   | 14 Naczynie wzbiorcze                         |
| 4 Króciec pomiaru spalin  | 15 Odpowietrznik automatyczny                 |
| 5 Elektroda jonizacyjna/zapłonowa   | 16 Tabliczka znamionowa                       |
| 6 Wylot spalin  | 17 Zawór upustowy ciśnienia                   |
| 7 Zespół gazowo-powietrzny z wentylatorem, zaworem gazowym i zespołem palnika | ▶ III Zasilanie obiegu c.o. (obieg pierwotny) |
| 8 Tłumik zasysania powietrza  | ↻ Zasilanie obiegu c.o. (obieg wtórny)        |
| 9 Skrzynka przyłączeniowa   | ↻ Powrót z obiegu c.o. (obieg wtórny)         |
| 10 Syfon  | III ▶ Powrót z c.o. (obieg pierwotny)         |
| 11 Pompa obiegowa   |   |

Rys.2 MCR3 Evo 24/28 MI - 30/35 MI



AD-3001096-01

- 1 Wylot spalin
- 2 Doprowadzenie powietrza
- 3 Obudowa zewnętrzna/komora powietrza
- 4 Króciec pomiaru spalin
- 5 Elektroda jonizacyjna/zapłonowa
- 6 Wylot spalin
- 7 Zespół gazowo-powietrzny z wentylatorem, zaworem gazowym i zespołem palnika
- 8 Tłumik zasysania powietrza
- 9 Płytowy wymiennik ciepła (c.w.u.)
- 10 Skrzynka przyłączeniowa
- 11 Syfon
- 12 Pompa obiegowa

- 13 Zawór 3-drogowy
- 14 Wymiennik ciepła (c.o.)
- 15 Naczynie wzbiorcze
- 16 Odpowietrznik automatyczny
- 17 Tabliczka znamionowa
- 18 Hydroblok
- 19 Zawór upustowy ciśnienia
- ▶ (III) Zasilanie obiegu c.o.
- ▶ (II) Wyływ c.w.u.
- ▶ (I) Wlot wody zimnej użytkowej
- (III) ▶ Powrót z obiegu grzewczego

## 4 Przed przystąpieniem do montażu

### 4.1 Przepisy dotyczące instalacji



#### Ważne

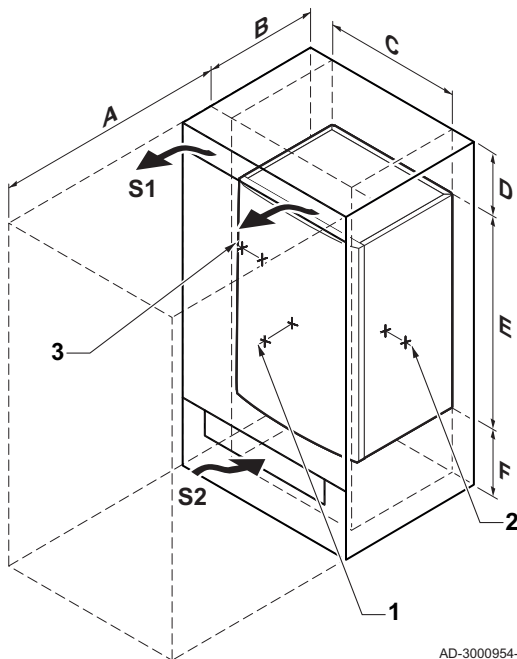
Kocioł musi zostać zainstalowany przez wykwalifikowanego instalatora zgodnie z obowiązującymi przepisami lokalnymi i krajowymi.

### 4.2 Wybór miejsca zainstalowania

Wybierając najlepszy punkt instalacji kotła, należy rozważyć:

- przepisy prawne,
- dostępne miejsce niezbędne do instalacji,
- wymagane odstępy wokół kotła umożliwiające łatwy dostęp i wykonanie prac konserwacyjnych,
- wymaganą przestrzeń pod kotłem na potrzeby montażu i demontażu syfonu oraz skrzynki przyłączeniowej,
- dopuszczalne położenie wylotu spalin i/lub otworu doprowadzenia powietrza,
- równość podłoża.

Rys.3 Miejsce zainstalowania kotła



- A  $\geq 1000$  mm
- B 364 mm
- C 368 mm
- D  $\geq 250$  mm
- E 554 mm
- F  $\geq 250$  mm

Jeżeli kocioł jest instalowany w zamkniętej szafie, należy zachować wymaganą minimalną odległość kotła od ścianek szafy.

- 1  $\geq 100$  mm (przód)
- 2  $\geq 40$  mm (po prawej stronie)
- 3  $\geq 50$  mm (po lewej stronie)

Wykonać otwory dla uniknięcia następującego ryzyka:

- gromadzenie się gazu
- nagrzewania obudowy

Minimalna powierzchnia otworów:  $S1 + S2 = 150 \text{ cm}^2$



#### Niebezpieczeństwo

Składowanie, nawet tymczasowo, łatwopalnych produktów i materiałów w kotłowni lub w pobliżu kotła jest absolutnie zabronione.



#### Ostrzeżenie

- Urządzenie zamontować na stabilnej ścianie, która może przenieść ciężar kotła wraz z wodą i pełnym wyposażeniem.
- Nie wolno instalować kotła nad źródłem ciepła, ani nad kuchenką.
- Kotła nie należy instalować w miejscu, na które bezpośrednio lub pośrednio padają promienie słoneczne.



#### Przeostroga

- Kocioł musi być zainstalowany w pomieszczeniu nie narażonym na działanie mrozu.
- W pobliżu kotła musi znajdować się przyłącze elektryczne z uziemieniem.
- W pobliżu kotła musi znajdować się przyłącze kanalizacyjne do odprowadzenia kondensatu.

### 4.3 Wymagania dotyczące przyłączy wodnych

- Przed przystąpieniem do instalowania należy sprawdzić, czy przyłącza spełniają określone wymagania.
- Wszelkie niezbędne prace spawalnicze należy przeprowadzać w bezpiecznej odległości od kotła.
- W przypadku używania przewodów syntetycznych należy przestrzegać instrukcji producenta dotyczących podłączenia.
- W przypadku kotłów dwufunkcyjnych w instalacjach, w których zasilanie może być całkowicie odłączone od powrotu (np. dzięki zastosowaniu zaworów termostatycznych), na przewodzie zasilania c.o. należy zamontować obejście lub naczynie zbiorcze.

#### 4.3.1 Wymagania dotyczące podłączenia centralnego ogrzewania

- Zalecamy zainstalowanie filtra c.o. w celu uniknięcia zapchania podzespołów kotła.

#### 4.3.2 Wymagania dotyczące przyłączy wodociągowych

- Pod grupą bezpieczeństwa umieścić przewód, podłączony do kanalizacji, na wodę z rozszerzenia.

#### 4.3.3 Wymagania dotyczące odprowadzenia kondensatu

- Przewód odprowadzający na końcu odprowadzenia kondensatu musi mieć średnicę  $\varnothing$  32 mm lub większą.
- Przewód odprowadzający musi mieć minimalny spadek 30 mm na metr, maksymalna długość odcinka poziomego wynosi 5 metrów.
- W przewodzie odprowadzającym zainstalować blokadę wody lub syfon.

#### 4.3.4 Wymagania dotyczące naczynia zbiorczego

Jeśli objętość wody przekracza 100 litrów lub jeśli wysokość statyczna układu przekracza 5 m, należy zainstalować dodatkowe naczynie zbiorcze.

W celu doboru wymaganego dla danej instalacji naczynia zbiorczego posłużyć się poniższą tabelą.

Warunki, których dotyczą dane z tabeli:

- Zawór bezpieczeństwa, 3 bar
- Średnia temperatura wody: 70°C
- Temperatura zasilania: 80°C
- Temperatura powrotu: 60°C
- Ciśnienie napełniania układu jest mniejsze lub równe ciśnieniu wstępnemu naczynia zbiorczego.

Zak.1 Pojemność naczynia zbiorczego (w litrach)

Ciśnienie wstępne naczynia zbiorczego	Objętość instalacji (litry)							
	100	125	150	175	200	250	300	> 300
0,5 bar	4,8	6,0	7,2	8,4	9,6	12,0	14,4	Pojemność układu x 0,048
1 bar	8,0 <sup>(1)</sup>	10,0	12,0	14,0	16,0	20,0	24,0	Pojemność układu x 0,080
1,5 bar	13,3	16,6	20,0	23,3	26,6	33,3	39,9	Pojemność układu x 0,133

(1) Standardowa konfiguracja kotła.

### 4.4 Wymagania dotyczące przyłącza gazowego

- Wszelkie niezbędne prace spawalnicze należy przeprowadzać w bezpiecznej odległości od kotła.
- Przed montażem upewnić się, że gazomierz ma wystarczającą wydajność. Należy uwzględnić zużycie gazu we wszystkich używanych

urządzeniach. Jeśli gazomierz ma niewystarczającą wydajność, należy powiadomić lokalnego dostawcę gazu.

- Zalecamy założenie filtra gazu, aby nie dopuścić do zatkania zaworu gazowego.
- Średnice rur muszą być dobrane zgodnie z przepisami obowiązującymi w danym kraju.

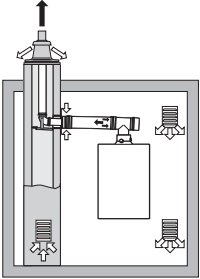
## 4.5 Wymagania dotyczące systemu odprowadzenia spalin

### 4.5.1 Klasyfikacja

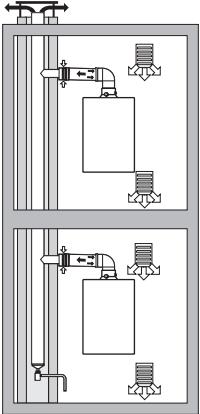
#### **i** Ważne

- Za dobór prawidłowych średnic i długości oraz zastosowanie odpowiedniego rodzaju wylotu spalin odpowiada instalator.
- Zawsze należy stosować materiały połączeniowe oraz przeloty przez dach i/lub ściany zewnętrzne dostarczone przez tego samego producenta. Aby uzyskać informacje dotyczące zgodności należy skontaktować się z producentem.

#### Zak.2 Rodzaj podłączenia przewodu spalinowego: B<sub>23</sub> - B<sub>23P</sub>

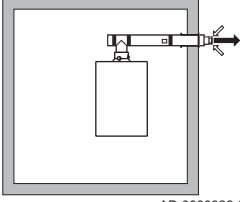
Zasada działania	Opis	Dozwoleni producenci <sup>(1)</sup>
 <p>AD-3000924-01</p>	<p>Wersja z pomieszczeniem wentylowanym</p> <ul style="list-style-type: none"> <li>• Bez deflektora wstecznego ciągu.</li> <li>• Wylot spalin na dachu.</li> <li>• Powietrze pobierane z pomieszczenia zainstalowania.</li> <li>• Stopień ochrony IP dla kotła jest obniżony do IP20.</li> </ul>	<p>Materiał połączeniowy i przelot przez dach:</p> <ul style="list-style-type: none"> <li>• Centrotherm</li> <li>• Cox Geelen</li> <li>• Muelink &amp; Grol</li> <li>• Natalini</li> <li>• Poujoulat</li> </ul>
<p>(1) Materiał musi również spełniać wymagania dotyczące właściwości, opisane w odpowiednich rozdziałach.</p>		

#### Zak.3 Rodzaj podłączenia przewodu spalinowego: B<sub>33</sub>

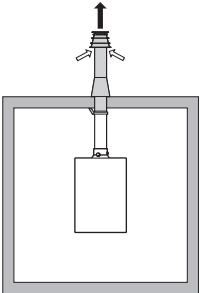
Zasada działania	Opis	Dozwoleni producenci <sup>(1)</sup>
 <p>AD-3000925-01</p>	<p>Wersja z pomieszczeniem wentylowanym</p> <ul style="list-style-type: none"> <li>• Bez deflektora wstecznego ciągu.</li> <li>• Wspólny wylot spalin na dachu, z zapewnionym naturalnym ciągiem (we wspólnym kanale odprowadzenia spalin zawsze występuje podciśnienie).</li> <li>• Wylot spalin zmieszanych z powietrzem, powietrze pobierane z pomieszczenia zainstalowania (specjalna konstrukcja).</li> <li>• Stopień ochrony IP dla kotła jest obniżony do IP20.</li> </ul>	<p>Materiał połączeniowy:</p> <ul style="list-style-type: none"> <li>• Centrotherm</li> <li>• Cox Geelen</li> <li>• Muelink &amp; Grol</li> <li>• Natalini</li> <li>• Poujoulat</li> </ul>
<p>(1) Materiał musi również spełniać wymagania dotyczące właściwości, opisane w odpowiednich rozdziałach.</p>		

4 Przed przystąpieniem do montażu

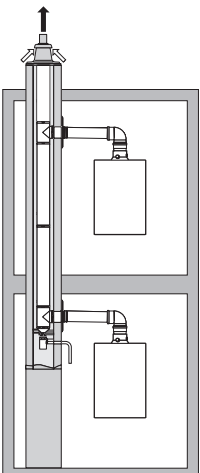
Zak.4 Rodzaj podłączenia przewodu spalinowego: C<sub>13</sub>

Zasada działania	Opis	Dozwoleni producenci <sup>(1)</sup>
 <p>AD-3000926-01</p>	<p>Wersja z systemem powietrzno-spalinowym</p> <ul style="list-style-type: none"> <li>• Wylot w ścianie zewnętrznej.</li> <li>• Otwór doprowadzenia powietrza znajduje się w tej samej strefie ciśnienia co wylot spalin (np. łączony przelot przez ścianę zewnętrzną).</li> <li>• Równoległe niedozwolone.</li> </ul>	<p>Przelot przez ścianę zewnętrzną i materiał połączeniowy:</p> <ul style="list-style-type: none"> <li>• Cox Geelen</li> <li>• Muelink &amp; Grol</li> </ul>
<p>(1) Materiał musi również spełniać wymagania dotyczące właściwości, opisane w odpowiednich rozdziałach.</p>		

Zak.5 Rodzaj podłączenia przewodu spalinowego: C<sub>33</sub>

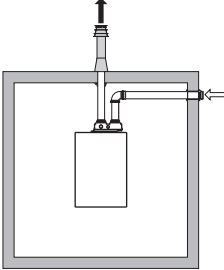
Zasada działania	Opis	Dozwoleni producenci <sup>(1)</sup>
 <p>AD-3000927-01</p>	<p>Wersja z systemem powietrzno-spalinowym</p> <ul style="list-style-type: none"> <li>• Wylot spalin na dachu.</li> <li>• Otwór doprowadzenia powietrza znajduje się w tej samej strefie ciśnienia co wylot spalin (np. koncentryczny przelot przez dach).</li> </ul>	<p>Przelot przez dach i materiał połączeniowy</p> <ul style="list-style-type: none"> <li>• Centrotherm</li> <li>• Cox Geelen</li> <li>• Muelink &amp; Grol</li> <li>• Natalini</li> <li>• Poujoulat</li> </ul>
<p>(1) Materiał musi również spełniać wymagania dotyczące właściwości, opisane w odpowiednich rozdziałach.</p>		

Zak.6 Rodzaj podłączenia przewodu spalinowego: C<sub>43P</sub>

Zasada działania <sup>(1)</sup>	Opis	Dozwoleni producenci <sup>(2)</sup>
 <p>AD-3000928-01</p>	<p>Nadciśnieniowy, połączony system doprowadzania powietrza i wylotu spalin (zbiorczy system powietrzno-spalinowy).</p> <ul style="list-style-type: none"> <li>• Koncentryczny (zalecany).</li> <li>• Równoległy (jeśli koncentryczny nie jest możliwy).</li> <li>• Minimalna dopuszczalna różnica ciśnień pomiędzy doprowadzeniem powietrza i wylotem spalin wynosi -200 Pa (z uwzględnieniem ciśnienia wiatru -100 Pa).</li> <li>• Kanał musi być zaprojektowany dla nominalnej temperatury spalin wynoszącej 25°C.</li> <li>• Na dnie kanału należy umieścić odprowadzenie skroplin wyposażone w syfon.</li> <li>• Maksymalna dopuszczalna recyrkulacja wynosi 10%.</li> <li>• Wspólny wylot musi być odpowiedni dla ciśnienia wynoszącego przynajmniej 200 Pa.</li> <li>• Przelot przez dach musi być dostosowany do tej konfiguracji i musi wymuszać ciąg w kanale.</li> <li>• Stosowanie deflektora ciągu zwrotnego jest niedozwolone.</li> </ul> <p><b>Ważne</b></p> <ul style="list-style-type: none"> <li>• Prędkość wentylatora musi być dostosowana do tej konfiguracji.</li> <li>• Prosimy o kontakt, jeżeli wymagane są dodatkowe informacje.</li> </ul>	<p>Materiał połączeniowy do wspólnego kanału:</p> <ul style="list-style-type: none"> <li>• Centrotherm</li> <li>• Cox Geelen</li> <li>• Muelink &amp; Grol</li> <li>• Natalini</li> <li>• Poujoulat</li> </ul>
<p>(1) EN 15502-2-1: zasysanie 0,5 mbar z powodu podciśnienia.                  (2) Materiał musi również spełniać wymagania dotyczące właściwości, opisane w odpowiednich rozdziałach.</p>		



Zak.7 Rodzaj podłączenia przewodu spalinowego: C<sub>53</sub>

Zasada działania	Opis	Dozwoleni producenci <sup>(1)</sup>
 <p style="text-align: center;">AD-3000929-02</p>	<p>Podłączenie w różnych strefach ciśnienia</p> <ul style="list-style-type: none"> <li>• Moduł zamknięty</li> <li>• Oddzielny kanał doprowadzający powietrze.</li> <li>• Oddzielny kanał odprowadzenia spalin.</li> <li>• Wylot w obszarach o różnym ciśnieniu.</li> <li>• Doprowadzenie powietrza i wylot spalin nie mogą znajdować się na przeciwległych ścianach.</li> </ul>	<p>Materiał połączeniowy i przelot przez dach:</p> <ul style="list-style-type: none"> <li>• Centrotherm</li> <li>• Cox Geelen</li> <li>• Muelink &amp; Grol</li> <li>• Natalini</li> <li>• Poujoulat</li> </ul>

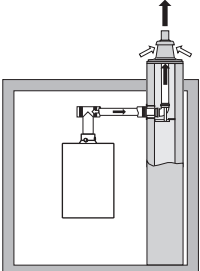
(1) Materiał musi również spełniać wymagania dotyczące właściwości, opisane w odpowiednich rozdziałach.

Zak.8 Rodzaj podłączenia przewodu spalinowego: C<sub>63</sub>

Zasada działania	Opis	Dozwoleni producenci <sup>(1)</sup>
	<p>Ten typ urządzenia jest dostarczany przez producenta bez systemu doprowadzenia powietrza i systemu spalinowego.</p>	<p>Podczas wyboru materiału należy uwzględnić:</p> <ul style="list-style-type: none"> <li>• Skroplona woda musi spływać z powrotem do kotła.</li> <li>• Materiał musi być odporny na temperaturę spalin dla danego modelu kotła.</li> <li>• Maksymalna dopuszczalna recyrkulacja wynosi 10%.</li> <li>• Doprowadzenie powietrza i wylot spalin nie mogą znajdować się na przeciwległych ścianach.</li> <li>• Minimalna dopuszczalna różnica ciśnień pomiędzy doprowadzeniem powietrza i wylotem spalin wynosi -200 Pa (z uwzględnieniem ciśnienia wiatru -100 Pa).</li> </ul>

(1) Materiał musi również spełniać wymagania dotyczące właściwości, opisane w odpowiednich rozdziałach.

Zak.9 Rodzaj podłączenia przewodu spalinowego: C<sub>93</sub>

Zasada działania <sup>(1)</sup>	Opis	Dozwoleni producenci <sup>(2)</sup>
 <p style="text-align: center;">AD-3000931-01</p>	<p>Wersja z systemem powietrzno-spalinowym</p> <ul style="list-style-type: none"> <li>• Doprowadzenie powietrza i wylot spalin w kanale lub przewodzie: <ul style="list-style-type: none"> <li>- Koncentrycznym.</li> <li>- Doprowadzenie powietrza przez istniejący przewód.</li> <li>- Wylot spalin na dachu.</li> <li>- Otwór wlotu powietrza znajduje się w tej samej strefie ciśnienia co wylot spalin.</li> </ul> </li> </ul>	<p>Materiał połączeniowy i przelot przez dach:</p> <ul style="list-style-type: none"> <li>• Centrotherm</li> <li>• Cox Geelen</li> <li>• Muelink &amp; Grol</li> <li>• Natalini</li> <li>• Poujoulat</li> </ul>

(1) Patrz tabela zawierająca wymagania dotyczące przewodu kominowego lub kanału.

(2) Materiał musi również spełniać wymagania dotyczące właściwości, opisane w odpowiednich rozdziałach.

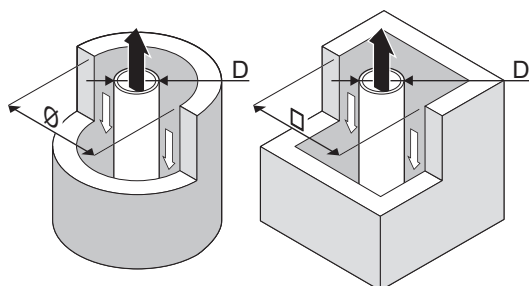
Zak.10 Minimalne wymiary przewodu kominowego lub kanału C<sub>93</sub>

Wersja (D)	Bez doprowadzenia powietrza		Z doprowadzeniem powietrza	
Sztywny 60 mm	Ø 110 mm	□ 110 x 110 mm	Ø 120 mm	□ 110 x 110 mm
Sztywny 80 mm	Ø 130 mm	□ 130 x 130 mm	Ø 140 mm	□ 130 x 130 mm

#### 4 Przed przystąpieniem do montażu

Wersja (D)	Bez doprowadzenia powietrza		Z doprowadzeniem powietrza	
Koncentryczny 60/100 mm	Ø 120 mm	□ 120 x 120 mm	Ø 120 mm	□ 120 x 120 mm
Koncentryczny 80/125 mm	Ø 145 mm	□ 145 x 145 mm	Ø 145 mm	□ 145 x 145 mm

Rys.4 Minimalne wymiary przewodu kominowego lub kanału C<sub>93</sub>



AD-3000330-03

**i Ważne**  
Kanał musi spełniać wymagania w zakresie gęstości powietrza podane w lokalnych przepisach.

**i Ważne**

- Należy dokładnie czyścić przewody w przypadku używania wkładów i/lub przyłącza doprowadzenia powietrza.
- Musi istnieć możliwość kontroli wkładu.

Zak.11 Rodzaj podłączenia przewodu spalinowego: C<sub>(10)3</sub>

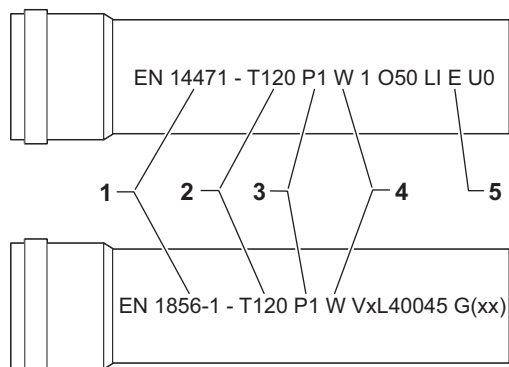
Zasada działania	Opis	Dozwoleni producenci <sup>(1)</sup>
<p>AD-3000959-01</p>	<p>Nadciśnieniowy, połączony system doprowadzania powietrza i wylotu spalin (zbiorczy system powietrzno-spalinowy)</p> <ul style="list-style-type: none"> <li>Minimalna dopuszczalna różnica ciśnień pomiędzy doprowadzeniem powietrza i wylotem spalin wynosi -200 Pa (z uwzględnieniem ciśnienia wiatru -100 Pa).</li> <li>Kanał musi być zaprojektowany dla nominalnej temperatury spalin wynoszącej 25°C.</li> <li>Na dnie kanału należy umieścić odprowadzenie skroplin wyposażone w syfon.</li> <li>Maksymalna dopuszczalna recyrkulacja wynosi 10%.</li> <li>Wspólny wylot musi być odpowiedni dla ciśnienia wynoszącego przynajmniej 200 Pa.</li> <li>Przelot przez dach musi być dostosowany do tej konfiguracji i musi wymuszać ciąg w kanale.</li> <li>Stosowanie deflektora ciągu zwrotnego jest niedozwolone.</li> </ul> <p><b>i Ważne</b></p> <ul style="list-style-type: none"> <li>Prędkość wentylatora musi być dostosowana do tej konfiguracji.</li> <li>Prosimy o kontakt, jeżeli wymagane są dodatkowe informacje.</li> </ul>	<p>Materiał połączeniowy do wspólnego kanału:</p> <ul style="list-style-type: none"> <li>Centrotherm</li> <li>Cox Geelen</li> <li>Muelink &amp; Grol</li> <li>Natalini</li> <li>Poujoulat</li> </ul>

(1) Materiał musi również spełniać wymagania dotyczące właściwości, opisane w odpowiednich rozdziałach.

#### 4.5.2 Materiał

Posługując się nadrukiem oznaczenia materiału wylotu spalin, sprawdź, czy jest on odpowiedni dla tego urządzenia.

Rys.5 Przykładowe oznaczenie



AD-3001120-01

- EN 14471 z EN 1856-1:** Materiał posiada oznaczenie CE zgodnie z tą normą. W przypadku plastiku jest to norma EN 14471, w przypadku aluminium i stali nierdzewnej norma EN 1856-1.
- T120:** Klasa temperaturowa materiału to T120. Dopuszczalne jest stosowanie materiału o klasie wyższej, ale nie niższej.
- P1:** Materiał posiada klasę ciśnienia P1. Dopuszczalne jest również stosowanie materiałów o klasie H1.
- W:** Materiał jest odpowiedni do odprowadzania kondensatu (W='wet'). Rodzaj D jest niedopuszczalny (D='dry').
- E:** Materiał posiada klasę odporności pożarowej E. Klasy A do D są również dopuszczalne, klasa F nie jest dopuszczalna. Dotyczy tylko plastiku.

**Ostrzeżenie**

- Złącze i metody połączenia mogą się różnić w zależności od producenta. Mieszanie rur, złączy i metod połączeniowych od różnych producentów jest niedopuszczalne. Dotyczy to również przelotów przez dach i wspólnych kanałów.
- Użyte materiały muszą spełniać obowiązujące przepisy i standardy.

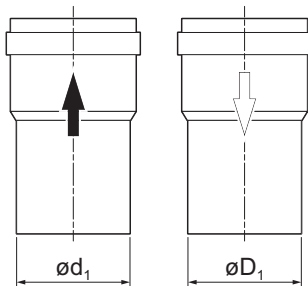
**Zak.12 Omówienie właściwości materiałów**

Wersja	Wylot spalin		Doprowadzenie powietrza	
	Materiał	Właściwości materiału	Materiał	Właściwości materiału
Ścianka pojedyncza, sztywna	<ul style="list-style-type: none"> <li>• Plastik<sup>(1)</sup></li> <li>• Stal nierdzewna<sup>(2)</sup></li> <li>• Aluminium grubościennne<sup>(2)</sup></li> </ul>	<ul style="list-style-type: none"> <li>• Z oznaczeniem CE</li> <li>• Klasa temperaturowa T120 lub wyższa</li> <li>• Klasa odporności na działanie kondensatu W (mokra)</li> <li>• Klasa ciśnienia P1 lub H1</li> <li>• Klasa odporności pożarowej E lub lepsza<sup>(3)</sup></li> </ul>	<ul style="list-style-type: none"> <li>• Tworzywo sztuczne</li> <li>• Stal nierdzewna</li> <li>• Aluminium</li> </ul>	<ul style="list-style-type: none"> <li>• Z oznaczeniem CE</li> <li>• Klasa ciśnienia P1 lub H1</li> <li>• Klasa odporności pożarowej E lub lepsza<sup>(3)</sup></li> </ul>
(1) zgodnie z EN 14471 (2) zgodnie z EN 1856 (3) zgodnie z EN 13501-1				

**4.5.3 Wymiary rury odprowadzania spalin****Ostrzeżenie**

Rury połączone do adaptera spalin muszą spełniać następujące wymagania w zakresie wymiarów.

Rys.6 Wymiary dla połączenia równoległego



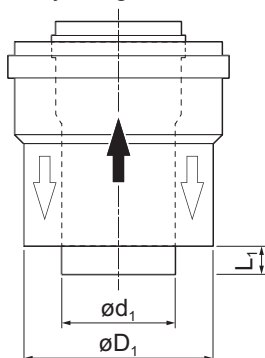
AD-3000963-01

- $d_1$  Wymiary zewnętrzne rury odprowadzania spalin  
 $D_1$  Wymiary zewnętrzne rury doprowadzenia powietrza

Zak.13 Wymiary rury

	$d_1$ (min-maks.)	$D_1$ (min-maks.)
80/80 mm	79,3-80,3 mm	79,3-80,3 mm

Rys.7 Wymiary połączenia koncentrycznego



AD-3000962-01

- $d_1$  Wymiary zewnętrzne rury odprowadzania spalin  
 $D_1$  Wymiary zewnętrzne rury doprowadzenia powietrza  
 $L_1$  Różnica długości rury odprowadzania spalin i rury doprowadzenia powietrza

Zak.14 Wymiary rury

	$d_1$ (min-maks.)	$D_1$ (min-maks.)	$L_1^{(1)}$ (min-maks.)
60/100 mm	59,3-60,3 mm	99-100,5 mm	0-15 mm
80/125 mm	79,3-80,3 mm	124-125,5 mm	0-15 mm
(1) Skrócić długość rury wewnętrznej, jeżeli różnica długości jest za duża.			

#### 4.5.4 Długość przewodów powietrznych i spalinowych

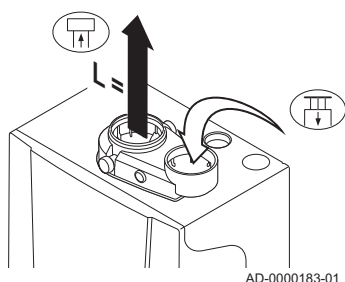
Maksymalna długość kanału odprowadzania spalin i doprowadzenia powietrza zależy od typu kotła; informacje na temat prawidłowych długości można znaleźć w odpowiednim rozdziale.

##### Ważne

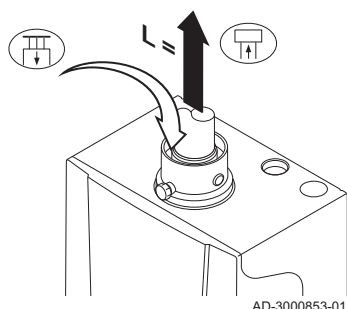
- W przypadku używania łuków rurowych należy skrócić maksymalną długość przewodu kominowego (L) zgodnie z tabelą redukcyjną.
- W celu użycia rury o innej średnicy należy użyć odpowiedniego adaptera.

##### ■ Model zależny od powietrza w pomieszczeniu (B<sub>23</sub>, B<sub>23P</sub>, B<sub>33</sub>)

Rys.8 Model zależny od powietrza w pomieszczeniu (równoległy)




Rys.9 Wersja zależna od powietrza w pomieszczeniu (koncentryczny)




L Długość przewodu spalinowego do przepustu przez dach

 Podłączenie odprowadzenia spalin

 Podłączenie doprowadzenia powietrza

L Długość przewodu spalinowego do przepustu przez dach

 Podłączenie odprowadzenia spalin

 Podłączenie doprowadzenia powietrza

##### Przestroga

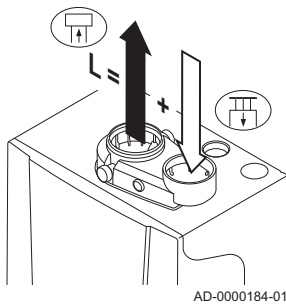
- Otwór doprowadzenia powietrza musi pozostać otwarty.
- Pomieszczenie, w którym jest zainstalowany kocioł musi być wyposażone w niezbędne otwory umożliwiające doprowadzenie powietrza. Nie wolno zamykać ani przesłaniać tych otworów.

##### Zak.15 Długość maksymalna (L)



Średnica <sup>(1)</sup>	60 mm	70 mm	80 mm	90 mm
MCR3 Evo 15T	14 m	28 m	40 m <sup>(1)</sup>	40 m <sup>(1)</sup>
MCR3 Evo 24T	13 m	25 m	40 m <sup>(1)</sup>	40 m <sup>(1)</sup>
MCR3 Evo 35T	9 m	17 m	40 m	40 m <sup>(1)</sup>
MCR3 Evo 24/28 MI	14 m	27 m	40 m <sup>(1)</sup>	40 m <sup>(1)</sup>
MCR3 Evo 30/35 MI	9 m	17 m	40 m	40 m <sup>(1)</sup>

(1) Z zachowaniem maksymalnej długości zastosować można dodatkowo 5 kolan 90° lub 10 kolan 45° (wskazane dla każdego typu kotła i średnicy).

Rys.10 Model niezależny od powietrza w pomieszczeniu (przewody równoległe)



### ■ Model niezależny od powietrza w pomieszczeniu (C<sub>13</sub>, C<sub>33</sub>, C<sub>63</sub>, C<sub>93</sub>)

- L Połączona długość kanału wylotu spalin i kanału doprowadzania powietrza do przepustu przez dach
-  Podłączenie odprowadzenia spalin
-  Podłączenie doprowadzenia powietrza

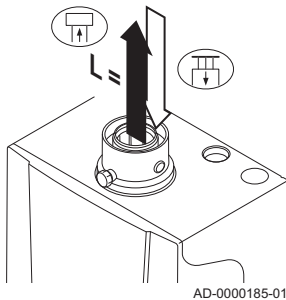
Zak.16 Długość maksymalna (L)



Średnica <sup>(1)(2)</sup>	60 mm	70 mm	80 mm	90 mm
MCR3 Evo 15T	10 m	28 m <sup>(1)</sup>	40 m <sup>(2)</sup>	40 m <sup>(1)(2)</sup>
MCR3 Evo 24T	8 m	24 m <sup>(1)</sup>	40 m <sup>(2)</sup>	40 m <sup>(1)(2)</sup>
MCR3 Evo 35T	4 m	16 m <sup>(1)</sup>	36 m	40 m <sup>(1)</sup>
MCR3 Evo 24/28 MI	8 m	26 m <sup>(1)</sup>	40 m <sup>(2)</sup>	40 m <sup>(1)(2)</sup>
MCR3 Evo 30/35 MI	4 m	16 m <sup>(1)</sup>	36 m	40 m <sup>(1)</sup>

(1) Obliczona dla przepustu 80/125 mm (wskazane dla każdego typu kotła i średnicy).

(2) Z zachowaniem maksymalnej długości można zastosować dodatkowo 5 kolan 90° lub 10 kolan 45° (wskazane dla każdego typu kotła i średnicy).

Rys.11 Wersja niezależna od powietrza w pomieszczeniu (przewód koncentryczny)



- L Długość koncentrycznego przewodu wylotu spalin do przepustu przez dach
-  Podłączenie odprowadzenia spalin
-  Podłączenie doprowadzenia powietrza

Zak.17 Długość maksymalna (L)

Średnica <sup>(1)</sup>	60/100 mm	80/125 mm
MCR3 Evo 15T	10 m	20 m <sup>(1)</sup>
MCR3 Evo 24T	9 m	20 m <sup>(1)</sup>
MCR3 Evo 35T	5 m	20 m <sup>(1)</sup>
MCR3 Evo 24/28 MI	9 m	20 m <sup>(1)</sup>
MCR3 Evo 30/35 MI	5 m	20 m <sup>(1)</sup>

(1) Z zachowaniem maksymalnej długości zastosować można dodatkowo 5 kolan 90° lub 10 kolan 45° (wskazane dla każdego typu kotła i średnicy).

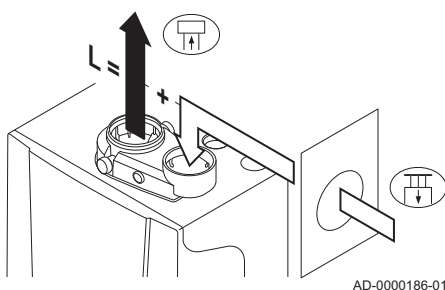
### ■ Podłączenie w różnych strefach ciśnienia (C<sub>53</sub>)





#### Ważne

Maksymalna dopuszczalna różnica wysokości między otworem doprowadzenia powietrza a wylotem spalin to 36 m.

Rys.12 Różne strefy ciśnienia



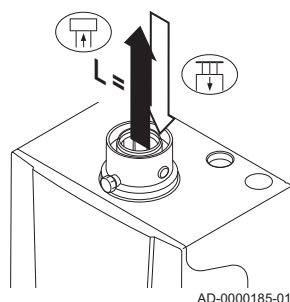
- L Długość całkowita kanału odprowadzenia spalin i doprowadzania powietrza
-  Podłączenie odprowadzenia spalin
-  Podłączenie doprowadzenia powietrza

Zak.18 Długość maksymalna (L)



Średnica <sup>(1)</sup>	60 mm	70 mm	80 mm	90 mm
MCR3 Evo 15T	-	3 m	10 m	18 m
MCR3 Evo 24T	6 m	14 m	35 m	40 m <sup>(1)</sup>
MCR3 Evo 35T	5 m	11 m	28 m	40 m
MCR3 Evo 24/28 MI	9 m	18 m	40 m	40 m <sup>(1)</sup>
MCR3 Evo 30/35 MI	5 m	11 m	28 m	40 m

(1) Z zachowaniem maksymalnej długości zastosować można dodatkowo 5 kolan 90° lub 10 kolan 45° (wskazane dla każdego typu kotła i średnicy).

Rys.13 Nacisnieniowy zbiorczy system powietrzno-spalinowy



### ■ Nacisnieniowy zbiorczy system powietrzno-spalinowy (C<sub>43P</sub>, C<sub>(10)3</sub>, )

- L Długość koncentrycznego kanału wylotu spalin do wspólnego kanału
-  Podłączenie odprowadzenia spalin
-  Podłączenie doprowadzenia powietrza

Zak.19 Długość maksymalna (L)

Średnica <sup>(1)</sup>	60/100 mm	80/125 mm
MCR3 Evo 15T	2 m	20 m
MCR3 Evo 24T	6 m	20 m
MCR3 Evo 35T	4 m	20 m
MCR3 Evo 24/28 MI	8 m	20 m <sup>(1)</sup>
MCR3 Evo 30/35 MI	4 m	20 m

(1) Przy zachowaniu maksymalnej długości, można zastosować dodatkowo 5 kolan 90° lub 10 kolan 45° (wskazane dla każdego typu kotła i średnicy).

### ■ Tabela redukcji

Zak.20 Redukcja przewodu rurowego dla każdego użytego elementu (równoległa)

Średnica	60 mm	70 mm	80 mm	90 mm
Kolanko 45°	0,9 m	1,1 m	1,2 m	1,3 m
Kolano 90°	3,1 m	3,5 m	4,0 m	4,5 m

Zak.21 Redukcja przewodu rurowego dla każdego użytego elementu (koncentryczny)

Średnica	60/100 mm	80/125 mm
Kolanko 45°	1,0 m	1,0 m
Kolano 90°	2,0 m	2,0 m

## 4.5.5 Instrukcje uzupełniające

### ■ Montaż

- W celu przeprowadzenia instalacji przewodów odprowadzania spalin i doprowadzania powietrza należy zapoznać się z instrukcjami ich producenta. Po zakończeniu montażu należy sprawdzić przynajmniej szczelność wszystkich podzespołów związanych z odprowadzaniem spalin i doprowadzaniem powietrza.



#### Ostrzeżenie

Zainstalowanie materiałów, z których wykonana jest instalacja odprowadzania spalin i doprowadzenia powietrza niezgodnie z instrukcją (np. bez zachowania szczelności, nieprawidłowe podparcie), może prowadzić do niebezpiecznych sytuacji i/lub obrażeń ciała.

- Wylot przewodu odprowadzania spalin musi mieć odpowiedni spadek w kierunku kotła (przynajmniej 50 mm na metr). Należy również zapewnić zbiornik kondensatu o odpowiedniej wielkości oraz odprowadzenie kondensatu (przynajmniej 1 m przed wylotem kotła). Zamontowane kolana muszą mieć kąt większy niż 90°, aby zapewnić spadek i dobrą szczelność na pierścieniach uszczelniających.

### ■ Kondensacja

- Bezpośrednie podłączenie wylotu spalin do przewodów jest niedozwolone z powodu kondensacji.

- Jeżeli kondensat może spływać z przewodu z tworzywa sztucznego lub ze stali nierdzewnej z powrotem do części aluminiowej wylotu spalin, to kondensat ten przed dotarciem do części aluminiowej musi być odprowadzony przez kolektor.
- Nowo zainstalowane aluminiowe przewody spalinowe o większych długościach mogą wytwarzać stosunkowo większe ilości produktów korozji. W takim przypadku należy częściej sprawdzać i czyścić syfon.

**Ważne**

Prosimy o kontakt, jeśli wymagane są dodatkowe informacje.

## 4.6 Wymagania dotyczące połączeń elektrycznych

---

- Połączenia elektryczne należy wykonywać zgodnie z obowiązującymi przepisami lokalnymi i krajowymi.
- Połączenia elektryczne mogą być wykonywane tylko przez wykwalifikowanych instalatorów i zawsze po odłączeniu zasilania.
- Kocioł jest całkowicie okablowany fabrycznie. Nigdy nie zmieniać połączeń wewnętrznych konsoli sterowniczej.
- Kocioł należy podłączyć do prawidłowo uziemionej instalacji.
- Przewody należy podłączyć w sposób zgodny z instrukcjami na schematach połączeń elektrycznych.
- Należy przestrzegać zaleceń podanych w tej instrukcji.
- Oddzielić kable czujników od kabli 230 V.
- Na zewnątrz kotła: Stosować 2 kable oddalone od siebie o co najmniej 10 cm.

## 4.7 Jakość wody i uzdatnianie wody

---

Jakość wody w instalacji c.o. musi być zgodna z określonymi wartościami dopuszczalnymi, które można znaleźć w **Instrukcjach dotyczących jakości wody**. Należy przestrzegać wskazówek zawartych w niniejszych instrukcjach.

W wielu przypadkach kocioł i instalacja c.o. mogą być napełnione zwykłą wodą wodociągową, bez konieczności jej uzdatniania.

## 5 Montaż

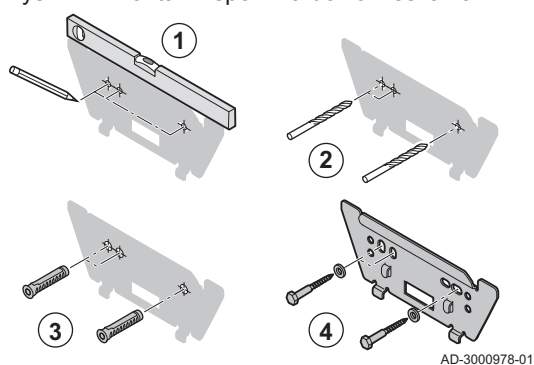
### 5.1 Ustalenie miejsca zainstalowania kotła

**i Ważne**  
Odpowiednia instrukcja montażu opisuje, w jaki sposób należy zawiesić ramę montażową (wyposażenie dodatkowe).

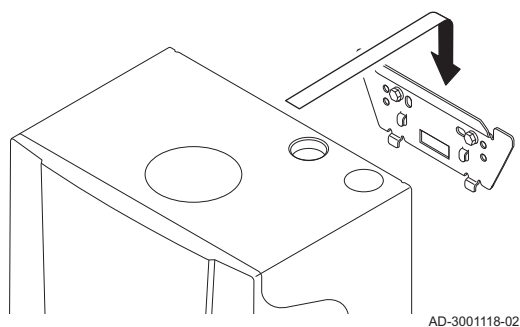
Pas montażowy na tylnej ścianie obudowy może być użyty do zamontowania kotła bezpośrednio na wsporniku do zawieszania.

**! Przewaga**  
Kocioł należy zabezpieczyć przed pyłem i zakryć punkty połączeń odprowadzenia spalin i doprowadzenia powietrza. Osłonę tę należy zdejmować tylko w celu dokonania odpowiednich połączeń.

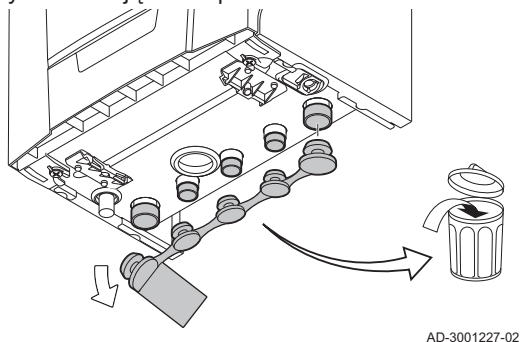
Rys.14 Montaż wspornika do zawieszania



Rys.15 Montaż kotła



Rys.16 Zdjęć zaślepek ochronne



1. Ustalić położenie wspornika do zawieszania. Upewnić się, że otwory montażowe wspornika są ustawione w poziomie.

**i Ważne**  
Gdy któryś z otworów głównych nie może być użyty, z powodu braku możliwości prawidłowego zamocowania kołków, można wykorzystać dodatkowe otwory.

2. Wywiercić 2 oznaczone otwory o średnicy  $\varnothing$  8 mm.
3. Zamontować kołki o średnicy 8 mm.
4. Zamocować śrubami o średnicy 6 mm z odpowiednimi podkładkami.

5. Zamontować kocioł, korzystając z pasa montażowego znajdującego się z tyłu kotła.

6. Zdjęć zaśleпки ochronne z wlotów i wylotów wody na kotle.

### 5.2 Płukanie instalacji

Instalację należy przeprowadzić zgodnie z obowiązującymi przepisami, zasadami techniki i zaleceniami zamieszczonymi w niniejszej instrukcji.



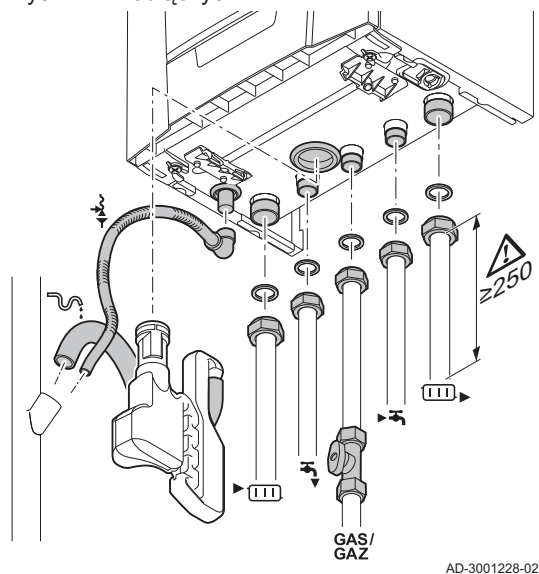
Przed podłączeniem nowego kotła do istniejącej lub nowej instalacji, cała instalacja musi być dokładnie oczyszczona i przepłukana. Jest to niezwykle istotne. Przepłukanie umożliwia usunięcie zanieczyszczeń powstałych podczas montażu (żużla spawalniczego, produktów moczujących itp.) oraz zabrudzeń (osadów, błota itp.)

### **i** Ważne

- Przepłukać instalację wodą w ilości odpowiadającej co najmniej trzykrotnej objętości instalacji.
- Przepłukać rury c.w.u. wodą w ilości odpowiadającej co najmniej ich 20-krotnej objętości.

## 5.3 Podłączenie wody i gazu

Rys.17 Podłączyć



### **i** Ważne

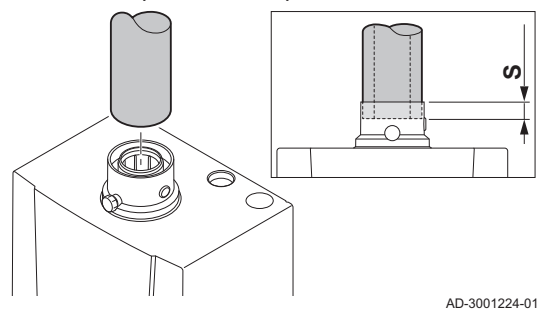
Podczas montażu przewodów rurowych należy pamiętać o konieczności zamontowania i zdemontowania syfonu. Zachować minimalną odległość 250 mm od kotła, aby umożliwić montaż kolan i zaworów.

1. Podłączyć obieg c.o.:
  - 1.1. Podłączyć przewód wlotowy wody grzewczej do przyłącza powrotu z c.o.
  - 1.2. Podłączyć przewód wylotowy wody grzewczej do przyłącza zasilania c.o.
2. Podłączyć wtórny obieg grzewczy:
  - 2.1. Podłączyć przewód wlotowy wody grzewczej do przyłącza powrotu z c.o.
  - 2.2. Podłączyć przewód wylotowy wody grzewczej do przyłącza zasilania c.o.
3. Podłączyć obieg wody wodociągowej:
  - 3.1. Podłączyć przewód wlotowy wody zimnej do króćca przyłączeniowego zimnej wody użytkowej
  - 3.2. Podłączyć przewód wylotowy c.w.u. do króćca przyłączeniowego c.w.u.
4. Zamontować przewód zasilania gazem do przyłącza gazu
5. Podłączyć przewód odprowadzenia kondensatu:
  - 5.1. Zamontować przewód odprowadzający syfonu
  - 5.2. Zamontować przewód odprowadzający zaworu upustowego

## 5.4 Przyłącza doprowadzenia powietrza/odprowadzenia spalin

### 5.4.1 Podłączenie wylotu spalin i doprowadzenia powietrza

Rys.18 Podłączenie wylotu spalin i doprowadzenia powietrza



**S** Głębokość montażu 30 mm

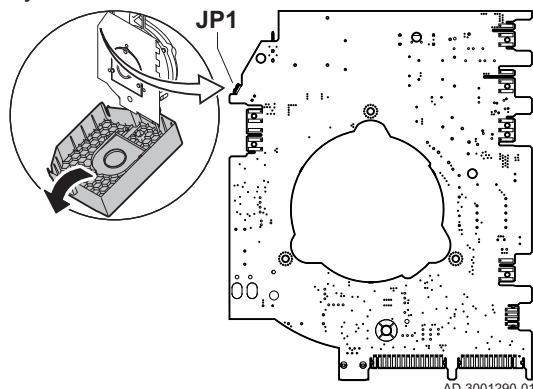
#### **!** Przestroga

- Przewody nie mogą obciążać kotła.
- Przed przycięciem przewodu, należy przy pomiarze jego długości wziąć pod uwagę głębokość, na jaką zostanie on wsunięty.
- Zamontować elementy poziome z minimalnym spadkiem 50 mm na metr w kierunku kotła.

1. Przymocować do kotła przewody oprowadzenia spalin i doprowadzenia powietrza.
2. Przyłączyć kolejne przewody odprowadzenia spalin i doprowadzania powietrza zgodnie z instrukcją dostarczoną przez producenta.

## 5.5 Podłączenia elektryczne

Rys.19 CU-GH09



AD-3001290-01

### 5.5.1 Regulator

W tabeli podano ważne wartości podłączeniowe regulatora.

Napięcie zasilania	230 VAC/50 Hz
Bezpiecznik główny typu F1 (230 VAC)	1,6 AT



#### Ryzyko porażenia prądem

Następujące podzespoły kotła są pod napięciem 230 V:

- (Połączenie elektryczne) pompa cyrkulacyjna
- (Połączenie elektryczne) wentylator
- (Połączenie elektryczne) zawór gazowy 230 RAC
- (Połączenie elektryczne) zawór 3-drogowy.
- Większość elementów konsoli sterowniczej
- (Podłączenie) kabla zasilającego

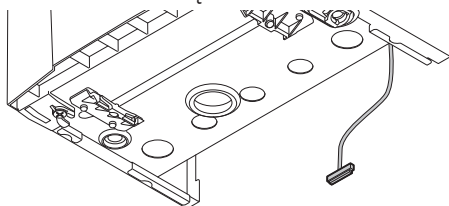
Kocioł jest wyposażony w przewód sieciowy trójżyłowy (długość przewodu 1,5 m) i przeznaczony do zasilania z instalacji 230 VAC/50 Hz z przewodem fazowym, neutralnym oraz uziemiającym. Kabel zasilania elektrycznego jest podłączany do złącza **X1**. Wewnątrz obudowy regulatora znajduje się bezpiecznik zapasowy. Kocioł nie wykrywa używanej fazy. Regulator jest w pełni zintegrowany z wentylatorem, zwężką Venturiego i zaworem gazowym. Kocioł jest całkowicie okablowany fabrycznie.



#### Przeostroga

- Jako zamiennika przewodu zasilającego należy używać przewodu firmy De Dietrich. Przewód zasilający może zostać wymieniony tylko przez firmę De Dietrich lub instalatora z certyfikatem firmy De Dietrich.
- Należy zapewnić łatwy dostęp do przełącznika.
- W przypadku wartości innych niż przedstawione powyżej należy użyć transformatora izolującego.
- Jeżeli kocioł zostanie podłączony do dwufazowego źródła zasilania, zworkę **JP1** regulatora (pod osłoną zabezpieczającą) należy wyjąć.

Rys.20 Kabel ze złączem



AD-3001229-02

### 5.5.2 Podłączenie konsoli sterowniczej

Wraz z tym urządzeniem standardowo dostarczana jest oddzielnie skrzynka przyłączeniowa z konsolą sterowniczą. Różne opcje podłączenia standardowej płytki elektronicznej wyjaśnione są w następujących rozdziałach.

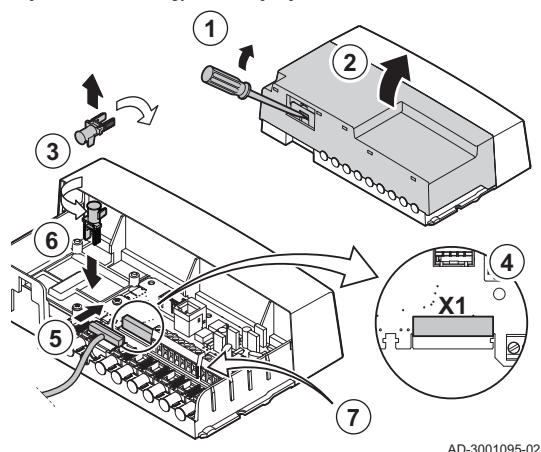
Skrzynkę przyłączeniową należy podłączyć do regulatora za pomocą dostarczonego kabla. Należy postępować w następujący sposób:



#### Ważne

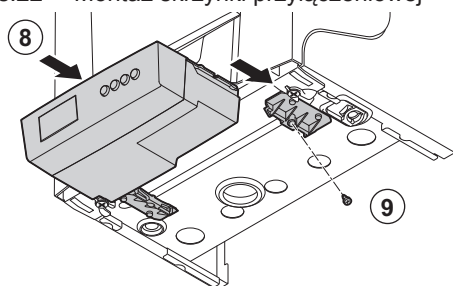
Pod kotłem znajduje się kabel ze złączem do podłączenia regulatora.

Rys.21 Dostęp do złączy



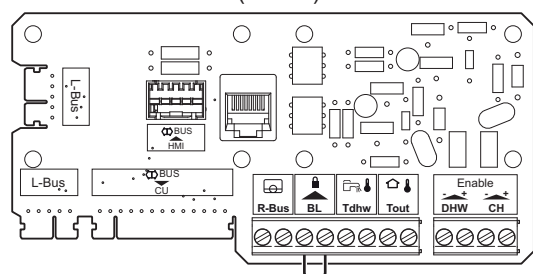
AD-3001095-02

Rys.22 Montaż skrzynki przyłączeniowej



AD-3001230-02

Rys.23 Standardowa płytki elektroniczna sterowania (CB-06)



AD-3000967-01

Rys.24 Podłączenie termostatu modulującego



AD-3000968-02

1. Za pomocą śrubokrętu ostrożnie zwolnić zatrzask z tyłu skrzynki przyłączeniowej.
2. Otworzyć pokrywę skrzynki przyłączeniowej.
3. Odłączyć wyciągany zacisk odciążający. Obrócić wyciągany zacisk odciążający.
4. Zdjąć pokrywę zabezpieczającą ze złącza X1 HMI na płycie elektronicznej w skrzynce przyłączeniowej.
5. Włożyć wtyczkę kabla w złącze.
6. Wcisnąć zacisk odciążający na swoje miejsce.
7. Podłączyć wymagane sterowniki zewnętrzne do pozostałych styków.  
Należy postępować w następujący sposób:
  - 7.1. Odłączyć wyciągany zacisk odciążający.
  - 7.2. Obrócić wyciągany zacisk odciążający.
  - 7.3. Ułożyć kabel pod zaciskiem odciążającym.
  - 7.4. Wcisnąć zacisk odciążający na swoje miejsce.
  - 7.5. Podłączyć skrzynkę przyłączeniową i sprawdzić, czy jest szczelnie zamknięta.

8. Po wykonaniu wszystkich połączeń wsunąć skrzynkę przyłączeniową pod kocioł, korzystając z przewodnic.
9. Przymocować skrzynkę przyłączeniową za pomocą śrub znajdujących się w przewodnicach.

**Ważne**

Skrzynkę przyłączeniową można również przymocować do ściany, korzystając z otworów na śruby znajdujących się z tyłu skrzynki. Skrzynkę przyłączeniową należy przykręcić do ściany w punkcie wskazanym w jej wnętrzu.

### 5.5.3 Opcje podłączenia standardowej płytki elektronicznej sterowania (CB-06)

W skrzynce przyłączeniowej znajduje się standardowa płytki elektroniczna **CB-06**. Do standardowej płytki elektronicznej można podłączyć różne termostaty i regulatory.

#### ■ Podłączenie termostatu modulującego

Kocioł jest standardowo wyposażony w połączenie **R-bus**. Termostat modulujący (**OpenTherm**) (na przykład **Smart TC<sup>®</sup>**) może być podłączony bez konieczności dokonywania modyfikacji. Kocioł umożliwia również używanie funkcji **OpenTherm Smart Power**.

#### Tm Termostat modulujący

1. W przypadku termostatu pokojowego: zamontować termostat w pomieszczeniu wzorcowym.
2. Podłączyć kabel dwużyłowy termostatu modulującego (**Tm**) do zacisków **R-Bus** złącza. Nie ma znaczenia który przewód jest podłączony do którego zacisku.

**Ważne**

Jeżeli na termostacie można ustawić temperaturę c.w.u., kocioł zapewni tę temperaturę (wartość nastawiona na kotle będzie wartością maksymalną).

Rys.25 Podłączenie termostatu zał./wył.



AD-3000969-02

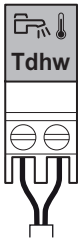
### ■ Podłączenie termostatu zał./wył.

Kocioł jest przystosowany do podłączenia termostatu pokojowego zał./wył. za pomocą kabla 2-żyłowego

#### Tk Termostat włączania/wyłączania

1. Zamontować termostat w pomieszczeniu wzorcowym.
2. Podłączyć kabel dwużyłowy termostatu (Tk) do zacisków R-Bus złącza. Nie ma znaczenia który przewód jest podłączony do którego zacisku.

Rys.26 Podłączenie czujnika/termostatu podgrzewacza



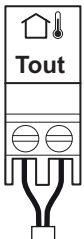
AD-3000971-02

### ■ Podłączenie czujnika/termostatu podgrzewacza

Czujnik lub termostat podgrzewacza c.w.u. można podłączyć do zacisków Tdhw złącza.

1. Podłączyć kabel dwużyłowy do zacisków Tdhw złącza.

Rys.27 Czujnik zewnętrzny



AD-3000973-02

### ■ Podłączenie czujnika zewnętrznego

Czujnik zewnętrzny można podłączyć do styków Tout złącza. W przypadku zastosowania termostatu zał./wył., kocioł będzie regulował temperaturę wykorzystując wartość zadaną z wewnętrznej charakterystyki grzewczej.

1. Podłączyć kabel dwużyłowy do styków Tout złącza.



#### Ważne

Regulatory **OpenTherm** również mogą korzystać z tego czujnika. W takich przypadkach wymagana charakterystyka grzewcza musi być ustawiona na regulatorze.



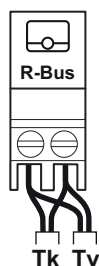
#### Aby uzyskać więcej informacji, patrz

Nastawa krzywej grzewczej, strona 43

### ■ Ochrona przed zamarznięciem w przypadku używania termostatu typu zał./wył.

Jeśli jest używany termostat typu zał./wył., można używać termostatu zabezpieczającego przed zamarznięciem w celu ochrony rur i grzejników w pomieszczeniach, w których istnieje ryzyko wystąpienia mrozu. Zawór grzejnika w pomieszczeniu, w którym może wystąpić mróz musi być otwarty.

Rys.28 Podłączenie termostatu zabezpieczającego przed zamarznięciem



AD-3000970-02

**Tk** Termostat zał./wył.  
**Tv** Termostat zabezpieczający przed zamarznięciem

1. Umieścić termostat zabezpieczający przed zamarznięciem (**Tv**) w pomieszczeniu, w którym istnieje ryzyko wystąpienia mrozu (np. w garażu).
2. Podłączyć termostat zabezpieczający przed zamarznięciem (**Tv**) równoległe do termostatu zał./wył. (**Tk**) do zacisków **R-Bus** złącza.



#### Ostrzeżenie

Jeżeli używany jest termostat **OpenTherm** (na przykład **Smart TC °**), termostat zabezpieczający przed zamarznięciem nie może być podłączony równoległe do zacisków **R-Bus**. W takim przypadku należy wykonać zabezpieczenie instalacji centralnego ogrzewania przed zamarznięciem przy użyciu czujnika zewnętrznego.

#### ■ Ochrona przed zamarznięciem z wykorzystaniem czujnika zewnętrznego

Instalacja centralnego ogrzewania może być również chroniona przed zamarznięciem za pomocą czujnika zewnętrznego. Zawór grzejnika w pomieszczeniu, w którym może wystąpić mróz musi być otwarty.

1. Podłączyć czujnik zewnętrzny do styków **Tout** złącza.

Ochrona przed zamarznięciem przy użyciu czujnika zewnętrznego działa w następujący sposób:

- Przy temperaturze zewnętrznej niższej niż  $-10^{\circ}\text{C}$ : zostaje załączona pompa obiegowa.
- Przy temperaturze zewnętrznej wyższej niż  $-10^{\circ}\text{C}$ : pompa obiegowa kontynuuje pracę, a następnie się wyłącza.

#### ■ Wejście wyłączenia regulacyjnego

Kocioł ma wejście wyłączenia regulacyjnego. To wejście jest instalowane na zaciskach **BL** złącza.

Zmienić funkcję wejścia za pomocą parametru **AP001**.



#### Ostrzeżenie

Przeznaczone wyłącznie dla styków bezpotencjałowych.

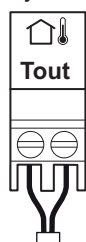


#### Ważne

W przypadku korzystania z tego wejścia należy najpierw usunąć zwórkę.

AD-3000972-02

Rys.29 Czujnik zewnętrzny



AD-3000973-02

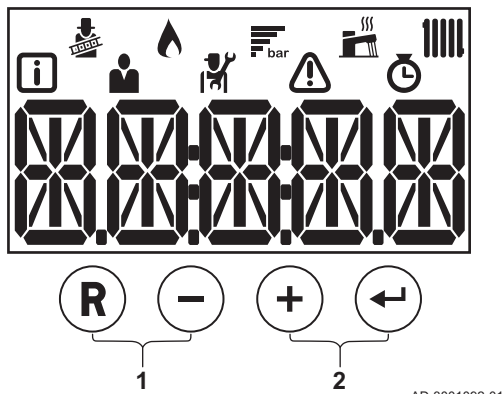
Rys.30 Wejście wyłączenia regulacyjnego



## 6 Przed przekazaniem do eksploatacji

### 6.1 Opis konsoli sterowniczej

Rys.31 Konsola sterownicza



#### 6.1.1 Znaczenie poszczególnych przycisków

Zak.22 Przyciski

Ⓜ	Reset: Ręczne resetowanie. Escape: Powrót do poprzedniego poziomu.
⊖	Przycisk Min.: Zmniejsza wartość. Temp. c.w.u.: Przejście do nastawy temperatury.
⊕	Przycisk Plus: Zwiększa wartość. Temperatura zasilania c.o.: Przejście do nastawy temperatury.
↵	Przycisk Enter: Potwierdza wybór lub wartość. Funkcja c.o./c.w.u.: Włącza/wyłącza funkcję.
1	Przyciski kominiarz <div style="border: 1px solid black; padding: 2px; display: inline-block;">i</div> <b>Ważne</b> Nacisnąć jednocześnie przyciski Ⓜ i ⊖.
2	Przyciski menu <div style="border: 1px solid black; padding: 2px; display: inline-block;">i</div> <b>Ważne</b> Nacisnąć jednocześnie przyciski ⊕ i ↵.

#### 6.1.2 Znaczenie symboli na wyświetlaczu

Zak.23 Symbole na wyświetlaczu

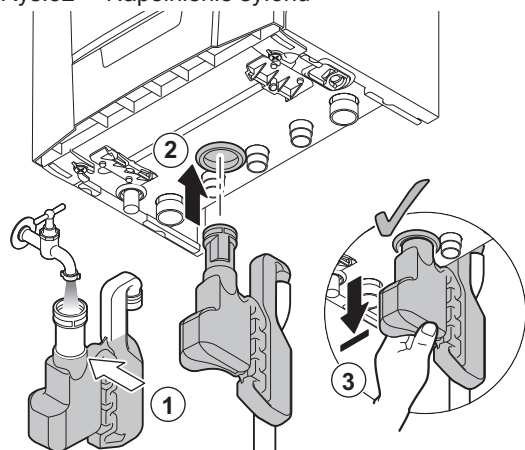
	Włączony jest tryb kominiarz (wymuszone pełne lub częściowe obciążenie dla pomiaru O <sub>2</sub> ).
	Palnik jest załączony.
	Wyświetlanie ciśnienia wody w instalacji.
	Włączona jest funkcja c.w.u.
	Włączona jest funkcja c.o.
	Menu Informacje: odczyt różnych aktualnych wartości.
	Menu Użytkownik: można konfigurować parametry na poziomie użytkownika.
	Menu Instalator: można konfigurować parametry na poziomie instalatora.
	Menu Błędy: można odczytywać błędy.
	Menu Liczniki: odczyt wartości różnych liczników.

### 6.2 Lista kontrolna czynności wykonywanych przed przekazaniem do użytku

#### 6.2.1 Napełnienie syfonu

Wraz z kotłem standardowo dostarczany jest syfon (a także elastyczny przewód spustowy z tworzywa sztucznego). Zamontować te części pod kotłem.

Rys.32 Napęlenie syfonu



AD-3001298-01

**Niebezpieczeństwo**

Syfon musi być zawsze odpowiednio napełniony wodą. Zapobiega to przedostawaniu się spalin do pomieszczenia.

1. Napełnić syfon wodą do oznaczenia.
2. Wcisnąć syfon mocno w odpowiedni otwór pod kotłem.  
⇒ Syfon powinien się załączyć ze słyszalnym kliknięciem.
3. Sprawdzić, czy syfon jest pewnie zamontowany w kotle.

**Aby uzyskać więcej informacji, patrz**

Czyszczenie syfonu, strona 52

**6.2.2 Napęlenie instalacji c.o.****Ważne**

Zalecane ciśnienie wody wynosi od 1,5 do 2 bar.

Zak.24 Napęlenie

Ręcznie <sup>(1)</sup>	<b>Patrz</b> Ręczne napełnianie instalacji c.o., bez użycia modułu napełniania, strona 31
Półautomatycznie <sup>(2)</sup>	<p>Możliwe jest tylko wtedy, gdy podłączony jest moduł automatycznego napełniania (wyposażenie dodatkowe).</p> <b>Patrz</b> Półautomatyczne napełnianie instalacji c.o. za pomocą modułu automatycznego napełniania, strona 31
<p>(1) Bez modułu automatycznego napełniania. (2) Za pomocą modułu automatycznego napełniania.</p>	

### ■ Ręczne napełnianie instalacji c.o., bez użycia modułu napełniania

1. Przed napełnieniem otworzyć zawory we wszystkich grzejnikach w instalacji c.o.
2. Włączyć zasilanie elektryczne kotła.

**Ważne**

Po załączeniu zasilania elektrycznego, jeżeli w instalacji jest wystarczające ciśnienie, kocioł zawsze przeprowadza automatyczny program odpowietrzania trwający około 3 minuty. Jeżeli ciśnienie wody jest niższe od minimalnego ciśnienia wody, wyświetlany jest symbol ostrzeżenia.

3. Napełnić instalację c.o. czystą wodą wodociągową.
4. Sprawdzić wartość ciśnienia wody w instalacji c.o. przedstawioną na wyświetlaczu konsoli sterowniczej.
5. Sprawdzić szczelność połączeń w instalacji wodnej.

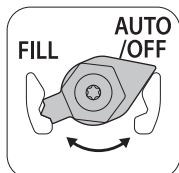
### ■ Półautomatyczne napełnianie instalacji c.o. za pomocą modułu automatycznego napełniania

Możliwe jest tylko wtedy, gdy podłączony jest moduł automatycznego napełniania (wyposażenie dodatkowe).

Moduł automatycznego napełniania może napełnić pustą instalację c.o. półautomatycznie do ustawionego maksymalnego ciśnienia wody. W tym celu należy wykonać następujące czynności:

1. Przed napełnieniem otworzyć zawory we wszystkich grzejnikach w instalacji c.o.

Rys.33 Pozycja AUTO



AD-0001352-01

Rys.34 Potwierdzić lub anulować napełnianie



AD-3001099-01

Rys.35 Napełnianie



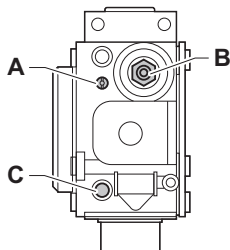
AD-3001100-01

Rys.36 Napełnianie zakończone



AD-3001101-01

Rys.37 Punkty pomiaru na bloku gazowym



AD-3000975-01

2. Włączyć zasilanie elektryczne kotła.

### **i** Ważne



Po załączeniu zasilania elektrycznego, jeżeli w instalacji jest wystarczające ciśnienie, kocioł zawsze przeprowadza automatyczny program odpowietrzania trwający około 3 minuty. Jeżeli ciśnienie wody jest niższe od minimalnego ciśnienia wody, wyświetlany jest symbol ostrzeżenia.


3. Automatyczny moduł napełniania należy ustawić na **AUTO**.
4. Otworzyć zawory odcinające w instalacji c.o. (np. pod kotłem).
5. Aktywować automatyczny moduł napełniania, nastawiając parametr **AP014**. Wybrać napełnianie automatyczne lub półautomatyczne.

### **i** Patrz

Konfigurowanie modułu automatycznego napełniania, strona 41


6. Na wyświetlaczu wyświetlany jest komunikat **AF**.

- 6.1. W celu potwierdzenia napełniania nacisnąć przycisk .
- 6.2. W celu anulowania napełniania i powrotu do ekranu głównego nacisnąć przycisk .

7. Podczas napełniania na wyświetlaczu naprzemiennie pokazywany jest komunikat **AF**, aktualne ciśnienie wody oraz symbol .


### **i** Ważne

- Jeżeli podczas napełniania ciśnienie wody nie wzrośnie wystarczająco, wyświetlany jest kod błędu: **E02.39**.
- Jeżeli napełnianie trwa zbyt długo, wyświetlany jest kod błędu: **E02.32**.

- 7.1. W celu anulowania napełniania i powrotu do ekranu głównego nacisnąć przycisk .

### **i** Ważne

Po przerwaniu napełniania zostanie wznowione (po potwierdzeniu), gdy ciśnienie wody spadnie do poziomu minimalnego (0,3 bar).

8. Napełnianie dobiega końca, gdy ciśnienie wody jest wskazane na wyświetlaczu. Nacisnąć przycisk , aby powrócić do głównego ekranu.
9. Sprawdzić szczelność połączeń w instalacji wodnej.
10. Odłączyć zasilanie elektryczne kotła.

## 6.2.3 Instalacja gazowa



### Ostrzeżenie

Sprawdzić czy kocioł jest odłączony od zasilania elektrycznego.

1. Otworzyć główny zawór gazowy.
2. Otworzyć gazowy zawór odcinający kotła.
3. Odpowietrzyć przewód zasilania gazem, odkręcając kapturek punktu pomiarowego **C** na bloku gazowym.
4. Sprawdzić ciśnienie gazu na wejściu w punkcie pomiarowym **C** na bloku gazowym. Ciśnienie gazu musi odpowiadać wartości na tabliczce znamionowej.



### Ostrzeżenie

Zatwierdzone wartości ciśnienia gazu podano tutaj: Kategorie urządzeń, strona 69

5. Ponownie dokręcić punkt pomiarowy.



6. Sprawdzić gazoszczelność wszystkich połączeń. Maksymalne dopuszczalne ciśnienie próbne wynosi 60 mbar.

## 7 Pierwsze uruchomienie

### 7.1 Informacje ogólne

W celu wdrożenia kotła do eksploatacji należy wykonać czynności opisane w poniższych sekcjach.



#### Ostrzeżenie

Nie należy przekazywać kotła do eksploatacji, jeśli rodzaj gazu w przewodzie zasilającym jest inny niż zatwierdzone rodzaje gazu.

### 7.2 Procedura pierwszego uruchomienia



#### Ostrzeżenie

- Pierwsze uruchomienie musi przeprowadzić uprawniony instalator.
- W przypadku przystosowania kotła do innego rodzaju gazu, na przykład propanu, przed załączeniem należy wyregulować blok gazowy.



#### Patrz

Dostosowanie do innego rodzaju gazu, strona 35



#### Ważne

Przy pierwszym uruchomieniu kotła przez krótki czas wyczuwalny będzie specyficzny zapach.

1. Otworzyć główny zawór gazowy.
2. Otworzyć gazowy zawór odcinający kotła.
3. Włączyć zasilanie elektryczne kotła.
4. Ustawić komponenty (termostaty, regulacja) tak, aby występowało zapotrzebowanie na ciepło.
5. Zostanie rozpoczęty program rozruchu, którego nie można przerwać.
6. Kocioł wykonuje program automatycznego odpowietrzania, który trwa około 3 minuty. Cykl ten jest powtarzany każdorazowo, gdy wyłączone zostanie zasilanie elektryczne.
  - ⇒ Jeżeli podłączony jest czujnik podgrzewacza c.w.u. i aktywna jest funkcja dezynfekcji termicznej, po zakończeniu programu odpowietrzania kocioł rozpoczyna podgrzewanie c.w.u. w podgrzewaczu.

Na wyświetlaczu zostanie pokazany aktualny stan pracy.

#### 7.2.1 Usterka elektryczna w czasie procedury rozruchu

W przypadku usterki elektrycznej kocioł nie załączy się. W takich sytuacjach należy wykonać następujące kontrole:

1. Sprawdzić napięcie w sieci elektrycznej.
2. Sprawdzić bezpieczniki główne.
3. Sprawdzić kabel połączeniowy biegnący do skrzynki przyłączeniowej.
4. Sprawdzić bezpieczniki regulatora: (F1 = 1,6 AT 230 VAC).
5. Sprawdzić połączenie między przewodem głównym i złączem X1 automatu palnikowego

## 7.3 Ustawienia dotyczące gazu

### 7.3.1 Dostosowanie do innego rodzaju gazu



#### Ostrzeżenie

Poniższe czynności może wykonywać tylko autoryzowany instalator.

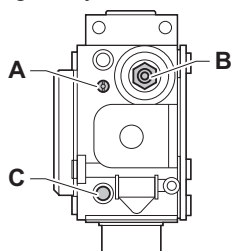
Kocioł jest fabrycznie nastawiony do pracy z gazem ziemnym grupy G20 (gazem H).

#### Zak.25 Nastawa fabryczna dla gazu G20 (gaz H)

Kod	Opis	Zakres	15T	24T	35T	24/28 MI	30/35 MI
DP003	Maksymalna prędkość obrotowa wentylatora dla c.w.u.	1200 obr./min - 7400 obr./min	3660	5600	6800	6500	6800
GP007	Maksymalna prędkość obr. wentylatora w trybie c.o.	1200 obr./min - 7400 obr./min	3660	5600	6800	4700	5900
GP008	Minimalna prędkość obr. wentylatora w trybie c.o. + c.w.u.	1200 obr./min - 5000 obr./min	1870	1870	2070	1870	2070
GP009	Prędkość obrotowa wentylatora przy uruchomieniu urządzenia	1200 obr./min - 4000 obr./min	3000	3000	3200	3000	3200

Przed przystąpieniem do pracy z innym rodzajem gazu należy wykonać następujące czynności:

Rys.38 Blok gazowy



AD-3000975-01

#### Zak.26 Nastawa propanu, blok gazowy

MCR3 Evo	Działanie
15T 24T 24/28 MI	<ul style="list-style-type: none"> <li>Obrócić śrubę regulacyjną <b>A</b> do oporu w prawo.</li> <li>Obrócić śrubę regulacyjną <b>A</b> o sześć i jedną czwartą obrotu w lewo.</li> </ul>
35T 30/35 MI	<ul style="list-style-type: none"> <li>Obrócić śrubę regulacyjną <b>A</b> do oporu w prawo.</li> <li>Obrócić śrubę regulacyjną <b>A</b> o siedem i pół obrotu w lewo.</li> </ul>

1. Ustawić prędkość obrotową wentylatora zgodnie z listą parametrów (w razie potrzeby). Prędkość obrotową można zmienić za pomocą parametru:

#### Zak.27 Regulacja dla gazu G27 (gaz Lw)

Kod	Opis	Zakres	15T	24T	35T	24/28 MI	30/35 MI
DP003	Maksymalna prędkość obrotowa wentylatora dla c.w.u.	1200 obr./min - 7400 obr./min	3660	5600	6800	6500	6800
GP007	Maksymalna prędkość obr. wentylatora w trybie c.o.	1200 obr./min - 7400 obr./min	3660	5600	6800	4700	5900
GP008	Minimalna prędkość obr. wentylatora w trybie c.o. + c.w.u.	1200 obr./min - 5000 obr./min	1870	1870	2070	1870	2070
GP009	Prędkość obrotowa wentylatora przy uruchomieniu urządzenia	1200 obr./min - 4000 obr./min	3000	3000	3200	3000	3200

#### Zak.28 Regulacja dla gazu G2.350 (gaz Ls)

Kod	Opis	Zakres	15T	24T	35T	24/28 MI	30/35 MI
DP003	Maksymalna prędkość obrotowa wentylatora dla c.w.u.	1200 obr./min - 7400 obr./min	3660	5600	6800	6500	6800
GP007	Maksymalna prędkość obr. wentylatora w trybie c.o.	1200 obr./min - 7400 obr./min	3660	5600	6800	4700	5900

Kod	Opis	Zakres	15T	24T	35T	24/28 MI	30/35 MI
GP008	Minimalna prędkość obr. wentylatora w trybie c.o. + c.w.u.	1200 obr./min - 5000 obr./min	1870	1870	2070	1870	2070
GP009	Prędkość obrotowa wentylatora przy uruchomieniu urządzenia	1200 obr./min - 4000 obr./min	3000	3000	3200	3000	3200

## Zak.29 Regulacja dla gazu G31 (propan)

Kod	Opis	Zakres	15T	24T	35T	24/28 MI	30/35 MI
DP003	Maksymalna prędkość obrotowa wentylatora dla c.w.u.	1200 obr./min - 7400 obr./min	3660	5400	6700	5850	6700
GP007	Maksymalna prędkość obr. wentylatora w trybie c.o.	1200 obr./min - 7400 obr./min	3660	5400	6700	4700	5900
GP008	Minimalna prędkość obr. wentylatora w trybie c.o. + c.w.u.	1200 obr./min - 5000 obr./min	2120	2120	2200	2120	2200
GP009	Prędkość obrotowa wentylatora przy uruchomieniu urządzenia	1200 obr./min - 4000 obr./min	3000	3000	3200	3000	3200

2. Sprawdzić nastawę stosunku gaz/powietrze.



**Aby uzyskać więcej informacji, patrz**

Sprawdzenie i ustawienie spalania, strona 37  
Konfiguracja parametrów instalacji i nastaw, strona 41

### 7.3.2 Prędkości wentylatora przy zastosowaniach naciśnieniowych

W przypadku zastosowań naciśnieniowych (np. zbiorczy system spalinowy) konieczna jest regulacja prędkości obrotowej wentylatora.



**Ważne**

Gdy prędkość dla niskiego obciążenia zostanie dostosowana, minimalne obciążenie może odbiegać od wartości określonej w danych technicznych.

1. Ustawić prędkość obrotową wentylatora zgodnie z listą parametrów (w razie potrzeby). Prędkość obrotową można zmienić za pomocą parametru:

## Zak.30 Regulacja dla naciśnieniowego zbiorczego systemu spalinowego dla gazu G20 (gaz H)

Kod	Opis	Zakres	15T	24T	35T	24/28 MI	30/35 MI
GP008	Minimalna prędkość obr. wentylatora w trybie c.o. + c.w.u.	1200 obr./min - 5000 obr./min	2200	2200	2300	2200	2300

## Zak.31 Regulacja dla naciśnieniowego zbiorczego systemu spalinowego dla gazu G27 (gaz Lw)

Kod	Opis	Zakres	15T	24T	35T	24/28 MI	30/35 MI
GP008	Minimalna prędkość obr. wentylatora w trybie c.o. + c.w.u.	1200 obr./min - 5000 obr./min	-	-	-	-	-

## Zak.32 Regulacja dla naciśnieniowego zbiorczego systemu spalinowego dla gazu G2.350 (gaz Ls)

Kod	Opis	Zakres	15T	24T	35T	24/28 MI	30/35 MI
GP008	Minimalna prędkość obr. wentylatora w trybie c.o. + c.w.u.	1200 obr./min - 5000 obr./min	-	-	-	-	-

## Zak.33 Regulacja dla nadciśnieniowego zbiorczego systemu spalinowego dla gazu G31 (propan)

Kod	Opis	Zakres	15T	24T	35T	24/28 MI	30/35 MI
GP008	Minimalna prędkość obr. wentylatora w trybie c.o. + c.w.u.	1200 obr./min - 5000 obr./min	2200	2200	2400	2200	2400

2. Sprawdzić nastawę stosunku gaz/powietrze.

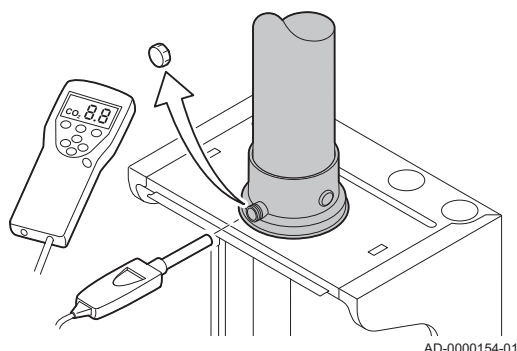
**Aby uzyskać więcej informacji, patrz**

Sprawdzenie i ustawienie spalania, strona 37

Konfiguracja parametrów instalacji i nastaw, strona 41

**7.3.3 Sprawdzenie i ustawienie spalania**

Rys.39 Króciec pomiaru spalin



1. Odkręcić nakrywkę z punktu pomiaru spalin.
2. Wprowadzić sondę analizatora spalin do otworu pomiarowego.

**Ostrzeżenie**

Podczas pomiaru całkowicie uszczelnij otwór wokół czujnika.

**Ważne**

Analizator spalin musi dokonywać pomiarów z dokładnością minimum  $\pm 0,25\%$  O<sub>2</sub>.

3. Zmierzyć zawartość procentową O<sub>2</sub> w spalinach. Wykonać pomiary przy pełnym i częściowym obciążeniu.

**Ważne**

Pomiary należy wykonać po zdjęciu przedniej części obudowy.

**■ Aktywowanie pełnego obciążenia**

1. Aby wybrać tryb Kominiarz, nacisnąć równocześnie dwa przyciski z lewej strony.  
⇒ Urządzenie pracuje teraz w trybie niskiego obciążenia. Poczekaj do momentu, aż na wyświetlaczu pojawi się L.
2. Nacisnąć dwukrotnie przycisk (+).  
⇒ Teraz urządzenie pracuje z pełnym obciążeniem. Poczekaj do momentu, aż na wyświetlaczu pojawi się H.

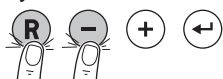
**■ Sprawdzenie/nastawa wartości O<sub>2</sub> przy pełnym obciążeniu**

1. Ustawić kocioł na pełne obciążenie.
2. Zmierzyć zawartość procentową O<sub>2</sub> w spalinach.
3. Porównać zmierzoną wartość z wartościami kontrolnymi podanymi w tabeli.

Zak.34 Sprawdzenie/nastawa wartości O<sub>2</sub> przy pełnym obciążeniu dla gazu G20 (gazu H)

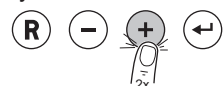
Wartości przy pełnym obciążeniu dla gazu G20 (gazu H)	O <sub>2</sub> (%) <sup>(1)</sup>
MCR3 Evo 15T	3.8 – 4.3 <sup>(1)</sup>
MCR3 Evo 24T	3.8 – 4.3 <sup>(1)</sup>
MCR3 Evo 35T	3.8 – 4.3 <sup>(1)</sup>
MCR3 Evo 24/28 MI	3.8 – 4.3 <sup>(1)</sup>
MCR3 Evo 30/35 MI	3.8 – 4.3 <sup>(1)</sup>
(1) Wartość nominalna	

Rys.40 Krok 1



AD-3001091-01

Rys.41 Krok 2



AD-3001098-01

Zak.35 Sprawdzenie/nastawa wartości  $O_2$  przy pełnym obciążeniu dla gazu G27 (gazu Lw)

Wartości przy pełnym obciążeniu dla gazu G27 (gazu Lw)	$O_2$ (%) <sup>(1)</sup>
MCR3 Evo 15T	3.4 – 3.9 <sup>(1)</sup>
MCR3 Evo 24T	3.4 – 3.9 <sup>(1)</sup>
MCR3 Evo 35T	3.4 – 3.9 <sup>(1)</sup>
MCR3 Evo 24/28 MI	3.4 – 3.9 <sup>(1)</sup>
MCR3 Evo 30/35 MI	3.4 – 3.9 <sup>(1)</sup>
(1) Wartość nominalna	

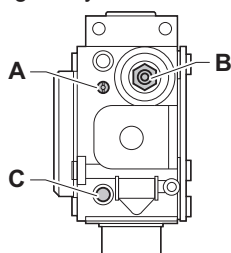
Zak.36 Sprawdzenie/nastawa wartości  $O_2$  przy pełnym obciążeniu dla gazu G2.350 (gazu Ls)

Wartości przy pełnym obciążeniu dla gazu G2.350 (gazu Ls)	$O_2$ (%) <sup>(1)</sup>
MCR3 Evo 15T	3.1 – 3.6 <sup>(1)</sup>
MCR3 Evo 24T	3.1 – 3.6 <sup>(1)</sup>
MCR3 Evo 35T	3.1 – 3.6 <sup>(1)</sup>
MCR3 Evo 24/28 MI	3.1 – 3.6 <sup>(1)</sup>
MCR3 Evo 30/35 MI	3.1 – 3.6 <sup>(1)</sup>
(1) Wartość nominalna	

Zak.37 Sprawdzenie/nastawa wartości  $O_2$  przy pełnym obciążeniu dla gazu G31 (propanu)

Wartości przy pełnym obciążeniu dla gazu G31 (propanu)	$O_2$ (%) <sup>(1)</sup>
MCR3 Evo 15T	4.7 – 5.2 <sup>(1)</sup>
MCR3 Evo 24T	4.7 – 5.2 <sup>(1)</sup>
MCR3 Evo 35T	4.7 – 5.2 <sup>(1)</sup>
MCR3 Evo 24/28 MI	4.7 – 5.2 <sup>(1)</sup>
MCR3 Evo 30/35 MI	4.7 – 5.2 <sup>(1)</sup>
(1) Wartość nominalna	

Rys.42 Blok gazowy



AD-3000975-01

4. Jeżeli zmierzona wartość wykracza poza zakres podany w tabeli, należy przeprowadzić regulację mieszanki powietrzno-gazowej.
5. Za pomocą śruby regulacyjnej **A** ustawić nominalną wartość procentową  $O_2$  dla używanego typu gazu. Ta wartość zawsze powinna znajdować się między najwyższą i najniższą wartością zakresu.

- i Ważne**
- Jeśli wartość procentowa  $O_2$  jest zbyt niska, obrócić śrubę **A** w prawo, aby ją zwiększyć.
  - Jeśli wartość procentowa  $O_2$  jest zbyt wysoka, obrócić śrubę **A** w lewo, aby ją zmniejszyć.

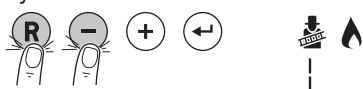
#### ■ Aktywowanie niskiego obciążenia

1. Aby wybrać tryb Kominiarz, nacisnąć równocześnie dwa przyciski z lewej strony.  
⇒ Urządzenie pracuje teraz w trybie niskiego obciążenia. Począć do momentu, aż na wyświetlaczu pojawi się **L**.
2. Nacisnąć przycisk **(R)**, aby powrócić do głównego ekranu.

#### ■ Sprawdzanie/nastawa wartości $O_2$ przy niskim obciążeniu

1. Nastawić kocioł na niskie obciążenie.
2. Zmierzyć zawartość procentową  $O_2$  w spalinach.

Rys.43 Krok 1



AD-3001091-01

3. Porównać zmierzoną wartość z wartościami kontrolnymi podanymi w tabeli.

Zak.38 Sprawdzanie/ustawianie wartości O<sub>2</sub> przy niskim obciążeniu dla gazu G20 (gazu H)

Wartości przy niskim obciążeniu dla gazu G20 (gazu H)	O <sub>2</sub> (%) <sup>(1)</sup>
MCR3 Evo 15T	5.0 <sup>(1)</sup> – 5.5
MCR3 Evo 24T	5.0 <sup>(1)</sup> – 5.5
MCR3 Evo 35T	5.0 <sup>(1)</sup> – 5.5
MCR3 Evo 24/28 MI	5.0 <sup>(1)</sup> – 5.5
MCR3 Evo 30/35 MI	5.0 <sup>(1)</sup> – 5.5
(1) Wartość nominalna	

Zak.39 Sprawdzanie/ustawianie wartości O<sub>2</sub> przy niskim obciążeniu dla gazu G27 (gazu Lw)

Wartości przy niskim obciążeniu dla gazu G27 (gazu Lw)	O <sub>2</sub> (%) <sup>(1)</sup>
MCR3 Evo 15T	4.6 <sup>(1)</sup> – 5.1
MCR3 Evo 24T	4.6 <sup>(1)</sup> – 5.1
MCR3 Evo 35T	4.6 <sup>(1)</sup> – 5.1
MCR3 Evo 24/28 MI	4.6 <sup>(1)</sup> – 5.1
MCR3 Evo 30/35 MI	4.6 <sup>(1)</sup> – 5.1
(1) Wartość nominalna	

Zak.40 Sprawdzanie/ustawianie wartości O<sub>2</sub> przy niskim obciążeniu dla gazu G2.350 (gazu Ls)

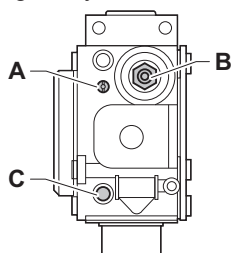
Wartości przy niskim obciążeniu dla gazu G2.350 (gazu Ls)	O <sub>2</sub> (%) <sup>(1)</sup>
MCR3 Evo 15T	4.3 <sup>(1)</sup> – 4.8
MCR3 Evo 24T	4.3 <sup>(1)</sup> – 4.8
MCR3 Evo 35T	4.3 <sup>(1)</sup> – 4.8
MCR3 Evo 24/28 MI	4.3 <sup>(1)</sup> – 4.8
MCR3 Evo 30/35 MI	4.3 <sup>(1)</sup> – 4.8
(1) Wartość nominalna	

Zak.41 Sprawdzanie/ustawianie wartości O<sub>2</sub> przy niskim obciążeniu dla gazu G31 (propanu)

Wartości przy niskim obciążeniu dla gazu G31 (propanu)	O <sub>2</sub> (%) <sup>(1)</sup>
MCR3 Evo 15T	5.8 <sup>(1)</sup> – 6.3
MCR3 Evo 24T	5.8 <sup>(1)</sup> – 6.3
MCR3 Evo 35T	4.9 <sup>(1)</sup> – 5.4
MCR3 Evo 24/28 MI	5.8 <sup>(1)</sup> – 6.3
MCR3 Evo 30/35 MI	4.9 <sup>(1)</sup> – 5.4
(1) Wartość nominalna	

4. Jeżeli zmierzona wartość wykracza poza zakres podany w tabeli, należy przeprowadzić regulację mieszanki powietrzno-gazowej.

Rys.44 Blok gazowy



AD-3000975-01

5. Za pomocą śruby regulacyjnej **B** ustawić nominalną wartość procentową O<sub>2</sub> dla używanego typu gazu. Ta wartość zawsze powinna znajdować się między najwyższą i najniższą wartością zakresu.

**Ważne**

- Jeśli wartość procentowa O<sub>2</sub> jest zbyt wysoka, obrócić śrubę **B** w prawo, aby ją zmniejszyć.
- Jeśli wartość procentowa O<sub>2</sub> jest zbyt niska, obrócić śrubę **B** w lewo, aby ją zwiększyć.

## 7.4 Instrukcje końcowe

Rys.45 Przykładowa wypełniona etykieta samoprzylepna

<b>Adjusted for / Réglée pour /</b> Ingesteld op / Eingestellt auf / Regolato per / Ajustado para / Ρυθμισμένο για / Nastawiony na / настроен для / Reglat pentru / настроен за / ayarlanmıştı / Nastavjen za / beállítva/ Nastaveno pro / Asetettu kaasulle / Justert for/ indstillet til/ ل تنظیم :	<b>Parameters / Paramètres /</b> Parameter / Parametri / Parámetros / Παράμετροι / Parametry / Параметры / Parametrii / Параметри / Parametreler / Paraméterek / Parametrit / Parametere / Parametre / شامل عمل :
<input checked="" type="checkbox"/> Gas <b>G20</b> _____ <b>20</b> mbar	<b>DP003 - 3300</b> <b>GP007 - 3300</b> <b>GP008 - 2150</b> <b>GP009 -</b> _____
<input checked="" type="checkbox"/> C <sub>(10)3(X)</sub> <input type="checkbox"/> C <sub>(12)3(X)</sub> <input type="checkbox"/> _____	

AD-3001124-01

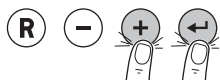
1. Usunąć przyrządy pomiarowe.
2. Przykręcić zakrętkę na punkt pomiarowy gazu.
3. Uszczelnić zawór gazu.
4. Założyć z powrotem pokrywę przednią.
5. Podgrzać wodę w instalacji c.o. do około 70°C.
6. Wyłączyć kocioł.
7. Odpowietrzyć instalację centralnego ogrzewania po około 10 minutach.
8. Włączyć kocioł.
9. Sprawdzić ciśnienie wody. W razie potrzeby uzupełnić poziom wody w instalacji centralnego ogrzewania.
10. Wpisać następujące dane na załączonej etykiecie samoprzylepnej i przykleić ją obok tabliczki znamionowej na urządzeniu.
  - Jeśli urządzenie jest dostosowane do innego gazu, wpisać rodzaj gazu;
  - Ciśnienie zasilania gazem;
  - Jeśli nastawiono zastosowanie nadciśnieniowe, wypełnić rodzaj;
  - Parametry zmodyfikowane pod kątem zmian opisanych powyżej
11. Poinstruować użytkownika na temat obsługi systemu, kotła i sterownika.
12. Poinformować użytkownika o wymaganych pracach konserwacyjnych.
13. Przekazać użytkownikowi wszystkie instrukcje obsługi.
14. Potwierdzić uruchomienie podpisem i pieczętą firmową.  
⇒ Kocioł jest teraz gotowy do pracy.



## 8 Nastawy

### 8.1 Konfiguracja parametrów instalacji i nastaw

Rys.46 Krok 1



AD-3001108-01

Rys.47 Krok 2



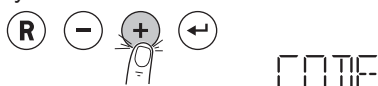
AD-3001109-01

Rys.48 Krok 3



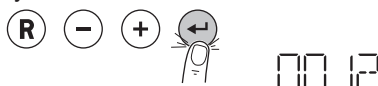
AD-3001316-01

Rys.49 Krok 4



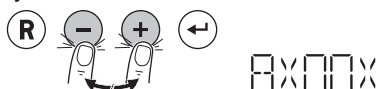
AD-3001111-01

Rys.50 Krok 5



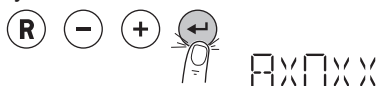
AD-3001112-01

Rys.51 Krok 8



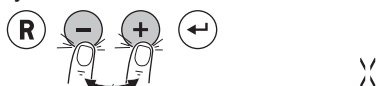
AD-3001113-01

Rys.52 Krok 9



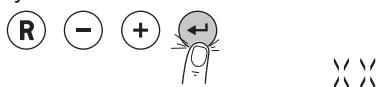
AD-3001114-01

Rys.53 Krok 10



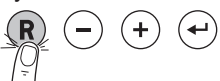
AD-3001115-01

Rys.54 Krok 11



AD-3001116-01

Rys.55 Krok 12



AD-3001117-01

1. Przejść do dostępnych opcji menu, naciskając równocześnie dwa przyciski z prawej strony.

2. Kursor można przesuwać, naciskając przycisk  $\oplus$  lub  $\ominus$ .

3. Nacisnąć przycisk  $\leftarrow$ , aby potwierdzić wybór menu Użytkownik lub Instalator.

4. Dla menu Instalator: Nacisnąć i przytrzymać przycisk  $\oplus$  do momentu wyświetlenia kodu **0012**.

5. Dla menu Instalator: Nacisnąć przycisk  $\leftarrow$ , aby potwierdzić otwarcie menu.

6. Nacisnąć i przytrzymać przycisk  $\oplus$  lub  $\ominus$  do momentu, gdy pojawi się żądany parametr.

7. Nacisnąć przycisk  $\leftarrow$ , aby potwierdzić wybór.

8. Aby zmienić wartość, nacisnąć przycisk  $\oplus$  lub  $\ominus$ .

9. Nacisnąć przycisk  $\leftarrow$ , aby potwierdzić wartość.

10. Nacisnąć kilka razy przycisk  $\textcircled{R}$ , aby powrócić do głównego ekranu.

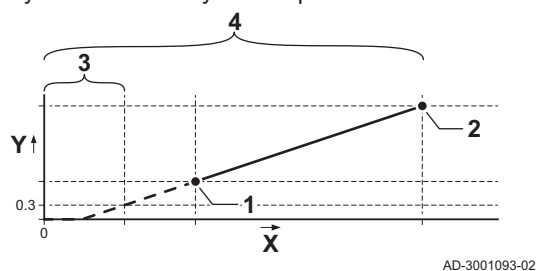
#### 8.1.1 Konfigurowanie modułu automatycznego napełniania

Parametry modułu automatycznego napełniania są ustawione tak, aby mógł on współpracować z większością typowych instalacji c.o. Dzięki tym nastawom większość instalacji c.o. będzie prawidłowo napełniana i uzupełniana.

Parametry modułu automatycznego napełniania można dostosować do innych sytuacji, takich jak:

- Duża instalacja c.o. z długimi przewodami.
- Niskie ciśnienie zasilania wody,
- Dopuszczalny poziom wycieku w (starej) instalacji c.o.

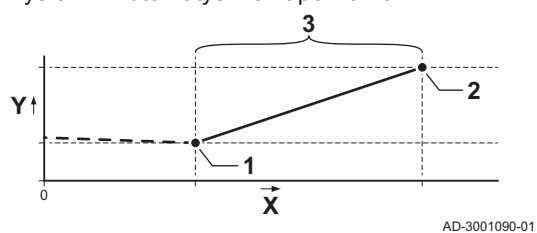
Rys.56 Automatyczne napełnianie



- 1 Minimalne ciśnienie wody aktywujące alarm ciśnienia wody (parametr **AP006**)
  - 2 Maksymalne dopuszczalne ciśnienie wody dla instalacji c.o. (parametr **AP070**)
  - 3 Maksymalny czas wymagany do napełnienia całkowicie opróżnionej instalacji do ciśnienia 0,3 bar (parametr **AP023**)
  - 4 Maksymalny wymagany czas napełnienia instalacji do maksymalnego ciśnienia wody (parametr **AP071**)
- X Czas (min.)  
Y Ciśnienie wody (bar)

Moduł automatycznego napełniania może napełnić instalację c.o. automatycznie lub półautomatycznie, do nastawionego maksymalnego ciśnienia wody. Nastawę napełniania automatycznego lub półautomatycznego można dostosować parametrem **AP014**.

Rys.57 Automatyczne napełnianie



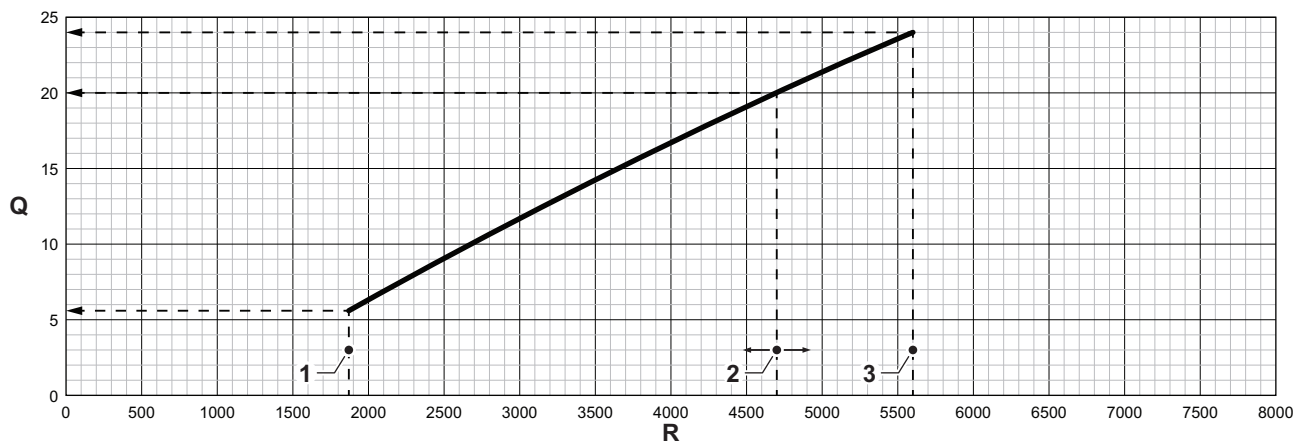
- 1 Minimalne ciśnienie wody aktywujące alarm ciśnienia wody (parametr **AP006**)
  - 2 Maksymalne ciśnienie wody dla instalacji c.o. (parametr **AP070**)
  - 3 Maksymalny czas, przez jaki może trwać uzupełnianie wody (parametr **AP069**)
- X Czas (min.)  
Y Ciśnienie wody (bar)

### 8.1.2 Nastawa maksymalnego obciążenia dla pracy w trybie c.o.

Na wykresie przedstawiono zależność pomiędzy obciążeniem i prędkością obrotową wentylatora. Wykres obejmuje pełny zakres obciążeń dla wszystkich typów kotłów.

1. Prędkość obrotową należy nastawić zgodnie z wartościami podanymi w tabeli. Można ją zmienić za pomocą parametru **GP007**.

Rys.58 Wykres dla MCR3 Evo 15T - 24T - 24/28 MI



Q Obciążenie (Hi) (kW)

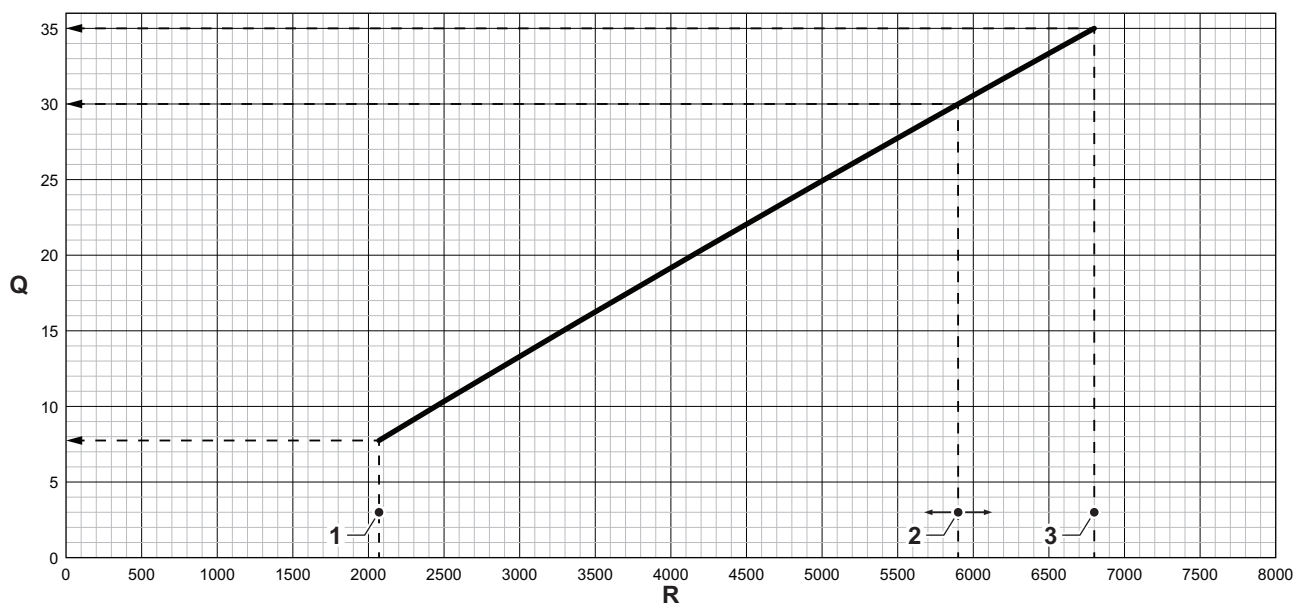
R Prędkość obrotowa wentylatora

Zak.42 Prędkości obrotowe wentylatora

Typ kotła	1 - Minimalne obciążenie	2 - Nastawa fabryczna <sup>(1)</sup>	3 - Maksymalne obciążenie
MCR3 Evo 15T	1870	3660	3660
MCR3 Evo 24T	1870	5600	5600
MCR3 Evo 24/28 MI	1870	4700	5600

(1) Parametr **GP007**.

Rys.59 Wykres dla MCR3 Evo 35T - 30/35 MI



AD-3001325-01

Q Obciążenie (Hi) (kW)

R Prędkość obrotowa wentylatora

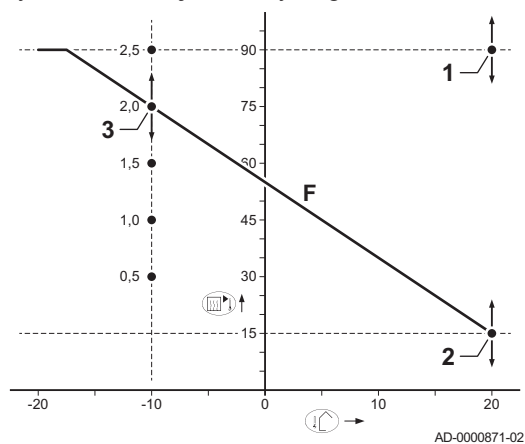
Zak.43 Prędkości obrotowe wentylatora

Typ kotła	1 - Minimalne obciążenie	2 - Nastawa fabryczna <sup>(1)</sup>	3 - Maksymalne obciążenie
MCR3 Evo 35T	2070	6800	6800
MCR3 Evo 30/35 MI	2070	5900	5900

(1) Parametr GP007.

### 8.1.3 Nastawa krzywej grzewczej

Rys.60 Wewnętrzna krzywa grzewcza



AD-0000871-02

- 1 Nastawa (parametr CP010)
- 2 Punkt bazowy ustawienia komfortu (parametr CP210)
- 3 Gradient (parametr CP230)
- F Krzywa grzewcza
- Temperatura zewnętrzna
- Temperatura zasilania

## 8.2 Lista parametrów

Kod parametru składa się zawsze z dwóch liter i trzech cyfr. Litery oznaczają:

- AP Parametry związane z urządzeniem
- CP Parametry związane ze strefą
- DP Parametry związane z c.w.u.
- GP Parametry związane z generatorem ciepła zasilanym gazem
- PP Parametry związane z c.o.

**Ważne**

Wszystkie dostępne opcje są przedstawione w zakresie nastaw. Wyświetlacz kotła wyświetla wyłącznie nastawy odpowiednie dla danego urządzenia.

**8.2.1 Opis parametrów**

Zak.44



- Nastawy fabryczne na poziomie Użytkownik

Kod	Opis	Zakres regulacji	15T	24T	35T	24/28 MI	30/35 MI
AP016	Zezwolić na zapotrzebowanie na ciepło dla c.o.	0 = Wył. 1 = Zał.	1	1	1	1	1
AP017	Załączyć na zapotrzebowanie na ciepło dla c.w.u.	0 = Wył. 1 = Zał.	1	1	1	1	1
AP073	Temperatura zewnętrzna: górny limit dla c.o.	10 °C - 30 °C	22	22	22	22	22
AP074	Ogrzewanie jest wyłączone. C.w.u. jest zapewniana. Wymuszony tryb letni	0 = Wył. 1 = Zał.	0	0	0	0	0
CP000	Maksymalna zadana temperatura zasilania dla strefy	0 °C - 90 °C	80	80	80	80	80
CP060	Żądana temperatura w pomieszczeniu w okresie urlopowym	5 °C - 20 °C	6	6	6	6	6
CP070	Ogranicz. maks. temp. pomieszcz. obiegu w trybie obniż., która umożliwi przełączenie na tryb komf.	5 °C - 30 °C	16	16	16	16	16
CP080	Temperatura zadana pomieszczenia dla aktywności użytkownika w strefie	5 °C - 30 °C	16	16	16	16	16
CP081	Temperatura zadana pomieszczenia dla aktywności użytkownika w strefie	5 °C - 30 °C	20	20	20	20	20
CP082	Temperatura zadana pomieszczenia dla aktywności użytkownika w strefie	5 °C - 30 °C	6	6	6	6	6
CP083	Temperatura zadana pomieszczenia dla aktywności użytkownika w strefie	5 °C - 30 °C	21	21	21	21	21
CP084	Temperatura zadana pomieszczenia dla aktywności użytkownika w strefie	5 °C - 30 °C	22	22	22	22	22
CP085	Temperatura zadana pomieszczenia dla aktywności użytkownika w strefie	5 °C - 30 °C	20	20	20	20	20
CP200	Nastawa ręczna temperatury zadanej w pomieszczeniu dla obiegu	5 °C - 30 °C	20	20	20	20	20
CP250	Kalibracja regulatora pokojów dla strefy	-5 °C - 5 °C	0	0	0	0	0
CP320	Tryb pracy strefy	0 = Programowanie 1 = Ręczny 2 = Ochr.przed zamarz. 3 = Tymczasowy	1	1	1	1	1
CP510	Tymczasowa wartość zadana temperatury pomieszczenia dla strefy	5 °C - 30 °C	20	20	20	20	20

Kod	Opis	Zakres regulacji	15T	24T	35T	24/28 MI	30/35 MI
CP550	Tryb kominek jest aktywny	0 = Wył. 1 = Zał.	0	0	0	0	0
CP570	Program godzinowy dla strefy wybrany przez użytkownika	0 = Program 1 1 = Program 2 2 = Program 3 3 = Chłodzenie	0	0	0	0	0
CP660	Wybór ikony prezentującej strefę	0 = Brak 1 = Wszystkie 2 = Sypialnia 3 = Salon 4 = Gabinet 5 = Na zewnątrz 6 = Kuchnia 7 = Piwnica 8 = Basen 9 = Podgrzewacz c.w.u. 10 = El. podgrzewacz CWU 11 = Podgrz warstwowy CWU 12 = Wewn. zasobnik kotła 13 = Program godzinowy	0	0	0	0	0
DP004	Podgrzewacz tryb dezynfekcji termicznej	0 = Wyłączony 1 = Co tydzień 2 = Codziennie	0	0	0	0	0
DP060	Program godzinowy wybrany dla c.w.u.	0 = Program 1 1 = Program 2 2 = Program 3 3 = Chłodzenie	0	0	0	0	0
DP070	Zadana temperatura w trybie komfortu dla wypływu z podgrzewacza c.w.u.	40 °C - 65 °C	55	55	60	55	60
DP080	Obniżona temperatura zadana dla wypływu z podgrzewacza c.w.u.	10 °C - 60 °C	15	15	15	15	15
DP190	Znacznik czasu zakończenia trybu zmiany		-	-	-	-	-
DP200	Aktualne ustawienie robocze głównego trybu c.w.u.	0 = Programowanie 1 = Ręczny 2 = Ochr.przed zamarz. 3 = Tymczasowy	1	1	1	0	0
DP337	Zadana temperatura dla wypływu c.w.u. z podgrzewacza w okresie urlopowym	10 °C - 60 °C	10	10	10	10	10
DP347	Tryb c.w.u. gdy MK1 jest podłączona w kotle dwufunkcyjnym	0 = Wył. tryb Eco 1 = Zał. tryb Eco 2 = Tryb Eco	1	1	1	1	1
DP357	Ostrzeżenie o czasie przed strefą prysznicza	0 Min - 180 Min	0	0	0	0	0
DP367	Działanie po upływie czasu strefy prysznicza	0 = Wył. 1 = Ostrzeżenie 2 = Zmniejsz. WZad CWU	0	0	0	0	0
DP377	Ograniczona wartość zadana c.w.u. w trakcie ograniczenia dot. prysznicza w strefie	20 °C - 65 °C	40	40	40	40	40

Zak.45  - Nastawy fabryczne na poziomie Instalator

Kod	Opis	Zakres regulacji	15T	24T	35T	24/28 MI	30/35 MI
AP001	Nastawa wejścia wył. regul. (1: Pełne wył., 2: Częściowe wył., 3: Blokada resetu użytkownika)	1 = Pełne wył. regul. 2 = Częściowe wył. regul. 3 = Blok. resetu użytk. 4 = Wspom. odciążone 5 = Pompa ciepła odciąż. 6 = P.ciep.i wsp. odciąż 7 = Tar.dzienna Tar.nocn 8 = Tylko f-wolt. p.ciep 9 = F-wolt.p.ciepl.i wsp 10 = Dost.do intel.sieci 11 = Ogrzewanie Chłodzen.	1	1	1	1	1
AP002	Załączenie funkcji ręcznego zapotrzebowania ciepła	0 = Wył. 1 = Z wartością zadaną 2 = Regulacja TZewnętrz.	0	0	0	0	0
AP006	Poniżej tej wartości, urządzenie zgłosi niskie ciśnienie wody	0 bar - 1,5 bar	0.8	0.8	0.8	0.8	0.8
AP009	Godziny pracy palnika przed pojawieniem się komunikatu serwisowego	0 godz. - 51000 godz.	3000	3000	3000	3000	3000
AP010	Wymagany typ serwisu, na podstawie godzin pracy palnika i załączonego zasilania	0 = Brak 1 = PowiadomNiestandar d. 2 = PowiadomienieABC	0	0	0	0	0
AP011	Ilość godzin zasilania elektrycznego przed pojawieniem się komunikatu serwisowego	0 godz. - 51000 godz.	17500	17500	17500	17500	17500
AP014	Ustawienie możl. załączenia lub wyłąc. funkcji autonapełn. Możli. ustawienia: auto, ręczne lub wył.	0 = Wyłączony 1 = Ręczny 2 = Auto	0	0	0	0	0
AP023	Maksymalny czas trwania procedury automatycznego napełniania instalacji.	0 Min - 90 Min	5	5	5	5	5
AP026	Temperatura zadana zasilania dla ręcznego zapotrzebowania na ciepło	10 °C - 90 °C	40	40	40	40	40
AP051	Minimalny czas dozwolony pomiędzy dwoma dopełnieniami	0 Dni - 65535 Dni	90	90	90	90	90
AP056	Obecność czujnika zewnętrznego	0 = Brak czujn. zewn. 1 = AF60 2 = QAC34	0	0	0	0	0
AP069	Maksymalny czas trwania automatycznego dopełniania	0 Min - 60 Min	5	5	5	5	5

Kod	Opis	Zakres regulacji	15T	24T	35T	24/28 MI	30/35 MI
AP070	Wartość ciśnienia roboczego wody, przy którym powinno pracować urządzenie	0 bar - 2,5 bar	2	2	2	2	2
AP071	Maksymalny czas potrzebny do napełnienia całej instalacji	0 s - 3600 s	1000	1000	1000	1000	1000
AP079	Bezwładność cieplna budynku wykorzystywana do przyspieszenia nagrzewania	0 - 15	3	3	3	3	3
AP080	Temperatura zewnętrzna, poniżej której aktywowana jest ochrona przed zamarznięciem	-60 °C - 25 °C	-10	-10	-10	-10	-10
AP082	Włącz czas letni dla instalacji, aby zaoszczędzić energię w okresie zimowym	0 = Wył. 1 = Zał.	0	0	0	0	0
AP091	Typ stosowanego podłączenia czujnika zewnętrznego	0 = Auto 1 = Czujnik przewodowy 2 = Czujn. bezprzewodowy 3 = Pomiar internetowy 4 = Brak	0	0	0	0	0
CP020	Funkcjonalność strefy	0 = Wyłączony 1 = Bezpośredni 2 = Obieg mieszaczowy 3 = Basen 4 = Wysokotemperaturowy 5 = Wentylokonwektor 6 = Podgrzewacz c.w.u. 7 = Elektr. podgrz. CWU 8 = Program godzinowy 9 = Ciepło technolog. 10 = P.Warstowy CWU 11 = Wewn. podgrz. CWU 12 = Komer. podgrz. CWU 31 = Zew.Podgrz.CWU.FWS	1	1	1	1	1
CP040	Czas wybiegu pompy strefowej	0 Min - 255 Min	0	0	0	0	0
CP130	Przypisanie zewnętrznego czujnika do obiegu...	0 - 4	0	0	0	0	0
CP210	Temperatura początkowa charakterystyki grzania dla obiegu w trybie komfort	15 °C - 90 °C	15	15	15	15	15
CP220	Temperatura początkowa charakterystyki grzania dla obiegu w trybie zredukowanym	15 °C - 90 °C	15	15	15	15	15
CP230	Nachylenie charakterystyki grzania dla strefy	0 - 4	1.5	1.5	1.5	1.5	1.5
CP240	Regulacja wpływu regulatora pokojowego dla strefy	0 - 10	3	3	3	3	3

Kod	Opis	Zakres regulacji	15T	24T	35T	24/28 MI	30/35 MI
CP340	Typ nocnego trybu zredukowanego, wyłączenie lub utrzymanie ogrzewania	0 = StopZapotrNaCiepło 1 = Kont ZapotrNaCiepło	0	0	0	0	0
CP470	Nastawa programu osuszania posadzki dla strefy w dniach	0 Dni - 30 Dni	0	0	0	0	0
CP480	Nastawa temperatury początkowej dla programu osuszania posadzki dla strefy	2 °C - 25 °C	20	20	20	20	20
CP490	Nastawa temperatury końcowej dla programu osuszania posadzki dla strefy	2 °C - 25 °C	20	20	20	20	20
CP730	Wybór szybkości nagrzewania dla strefy	0 = Bardzo powolny 1 = Najwolniejszy 2 = Wolniejszy 3 = Normalny 4 = Szybszy 5 = Najszybszy	3	3	3	3	3
CP740	Wybór szybkości chłodzenia dla strefy	0 = Najwolniejszy 1 = Wolniejszy 2 = Normalny 3 = Szybszy 4 = Najszybszy	2	2	2	2	2
CP750	Maksymalny czas wstępnego podgrzewania dla strefy	0 Min - 240 Min	0	0	0	0	0
CP770	Strefa znajduje się za zasobnikiem buforowym	0 = Nie 1 = Tak	0	0	0	0	0
CP780	Strategia regulacji dla strefy	0 = Automatyczny 1 = Reg.na podst T w pom 2 = Reg.na podst T zewn. 3 = Reg T zewn&w pom.	0	0	0	0	0
DP003	Maksymalna prędkość obrotowa wentylatora dla c.w.u.	1200 obr./min - 7400 obr./min	3660	5600	6800	6500	6800
DP005	Przesunięcie wartości zadanej zasilania dla ładowania podgrzewacza	0 °C - 25 °C	15	15	15	15	15
DP006	Histeresa dla uruchomienia podgrzewacza	2 °C - 15 °C	6	6	6	6	6
DP007	Położenie zaworu 3-drogowego w stanie czuwania	0 = Położenie CO 1 = Położenie CWU	1	1	1	1	1
DP020	Czas wybiegu pompy c.w.u./zaworu 3-drogowego po wytworzeniu c.w.u.	1 s - 99 s	15	15	15	15	15
DP034	Przesunięcie dla czujnika podgrzewacza	0 °C - 10 °C	0	0	0	0	0
DP035	Uruchomienie pompy podgrzewacza c.w.u.	-20 °C - 20 °C	-3	-3	-3	-3	-3
DP150	Włączenie funkcji termostatu c.w.u. (0: czujnik c.w.u., 1: termostat c.w.u.)	0 = Wył. 1 = Zał.	1	1	1	1	1
DP160	Wartość zadana dezynfekcji termicznej w obiegu c.w.u.	60 °C - 90 °C	65	65	65	65	65
DP170	Znacznik czasu rozpoczęcia urlopu		-	-	-	-	-
DP180	Znacznik czasu zakończenia urlopu		-	-	-	-	-



Kod	Opis	Zakres regulacji	15T	24T	35T	24/28 MI	30/35 MI
GP007	Maksymalna prędkość obr. wentylatora w trybie c.o.	1200 obr./min - 7400 obr./min	3660	5600	6800	4700	5900
GP008	Minimalna prędkość obr. wentylatora w trybie c.o. + c.w.u.	1200 obr./min - 5000 obr./min	1870	1870	2070	1870	2070
GP009	Prędkość obrotowa wentylatora przy uruchomieniu urządzenia	1200 obr./min - 4000 obr./min	3000	3000	3200	3000	3200
GP010	Sprawdzenie stanu zał/wył presostatu gazu	0 = Nie 1 = Tak	0	0	0	0	0
GP021	Zmniejszenie mocy, gdy różnica temperatur jest większa od wartości progowej	10 °C - 40 °C	25	25	25	25	25
PP014	Zmniejszenie różnicy temperatur dla modulacji pompy c.o.	0 °C - 40 °C	15	15	15	15	15
PP015	Czas wybiegu pompy c.o.	0 Min - 99 Min	2	2	2	2	2
PP016	Maksymalna prędkość pompy c.o. (%)	60 % - 100 %	80	80	100	80	100
PP017	Maksymalna prędkość pompy c.o. przy minimalnym obciążeniu jako procent maks. prędkości pompy	0 % - 100 %	30	30	30	30	30
PP018	Minimalna prędkość pompy c.o. (%)	20 % - 100 %	30	30	30	30	30
PP023	Histereza załączająca palnik w trybie c.o.	1 °C - 10 °C	10	10	10	10	10

## 9 Konserwacja

### 9.1 Przepisy dotyczące konserwacji



#### Ważne

Konserwację kotła musi przeprowadzać uprawniony instalator zgodnie z obowiązującymi przepisami lokalnymi i krajowymi.

- Coroczny przegląd kotła jest obowiązkowy.
- Raz w roku wykonać standardową procedurę sprawdzenia i konserwacji.
- W razie konieczności należy wykonać określone procedury konserwacji.



#### Przeostroga

- Uszkodzone lub zużyte części należy zastępować tylko oryginalnymi częściami zamiennymi.
- Podczas wszystkich prac kontrolnych i konserwacyjnych należy wymieniać wszystkie uszczelki zdemontowanych elementów.
- Sprawdzić, czy wszystkie uszczelki są umieszczone prawidłowo (całkowicie płasko w odpowiednich rowkach, co umożliwi uzyskanie szczelności w zakresie gazu, powietrza i wody).
- Podczas kontroli i konserwacji nie wolno dopuścić do zetknięcia się wody (kropli, rozprysków) z elementami elektrycznymi.

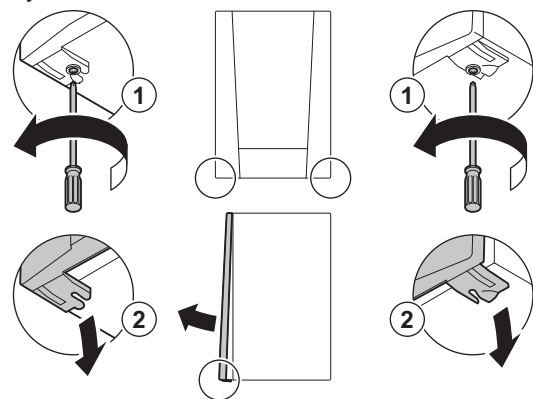


#### Ryzyko porażenia prądem

Upewnić się, że kocioł jest wyłączony.

### 9.2 Otwieranie kotła

Rys.61 Otwieranie kotła



AD-3001159-01

1. Wykręcić dwa wkręty z dolnej części obudowy zewnętrznej.
2. Zdjąć przednią płytę.

### 9.3 Standardowe czynności kontrolne i konserwacyjne

Podczas obsługi należy zawsze wykonywać standardowe czynności kontrolne i konserwacyjne.



#### Patrz

Instrukcja instalowania i konserwacji kotła, w której opisano konkretne czynności konserwacyjne. Instrukcję tę znaleźć można również na naszej stronie internetowej.

#### 9.3.1 Sprawdzenie ciśnienia wody

1. Sprawdzić ciśnienie wody  
⇒ Ciśnienie wody musi wynosić przynajmniej 0,8 bar.
2. Jeżeli ciśnienie wody spadnie poniżej 0,8 bara, należy uzupełnić układ centralnego ogrzewania.


**Aby uzyskać więcej informacji, patrz**

Napełnianie instalacji c.o., strona 31

Uzupełnianie wody w instalacji c.o., strona 64

Konfigurowanie modułu automatycznego napełniania, strona 41

**9.3.2 Sprawdzenie ciśnieniowego naczynia zbiorczego**

1. Sprawdzić naczynie zbiorcze i wymienić je w razie potrzeby.

**9.3.3 Sprawdzenie prądu jonizacji**

1. Sprawdzić prąd jonizacji przy pracy z pełnym obciążeniem i z niskim obciążeniem.  
⇒ Wartość stabilizuje się po 1 minucie.
2. Wyczyścić lub wymienić elektrodę jonizacyjno-zapłonową, jeżeli wartość wynosi poniżej 3  $\mu\text{A}$ .

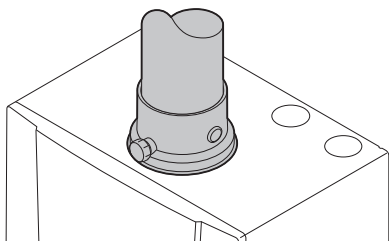
**9.3.4 Sprawdzenie wydajności poboru**

1. Sprawdzić wydajność poboru.
2. Jeżeli wydajność poboru jest wyraźnie niższa (temperatura za niska i/lub natężenie przepływu poniżej 6,2 l/min), oczyścić płytowy wymiennik ciepła (po stronie c.w.u.) i wkład filtra wody.

**9.3.5 Sprawdzenie połączeń wylotu spalin/doprowadzenia powietrza**

1. Sprawdzić stan i szczelność połączeń wylotu spalin oraz połączeń doprowadzenia powietrza.

Rys.62 Sprawdzenie odprowadzenia spalin i doprowadzenia powietrza



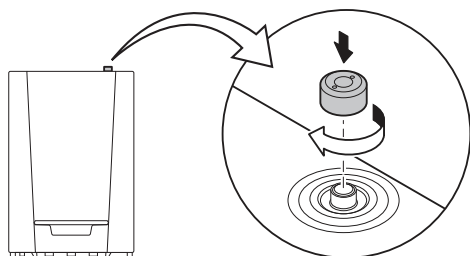
AD-0000280-01

**9.3.6 Sprawdzenie jakości spalania**

Jakość spalania można sprawdzić poprzez pomiar zawartości procentowej  $\text{O}_2$  w kanale odprowadzania spalin.

**9.3.7 Sprawdzenie odpowietrznika automatycznego**

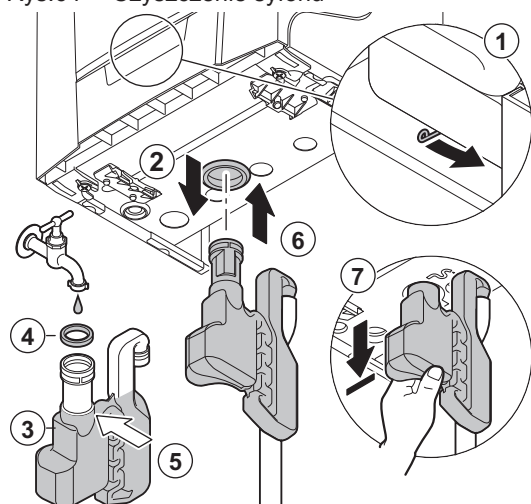
Rys.63 Sprawdzenie odpowietrznika automatycznego



AD-0000175-01

1. Sprawdzić działanie odpowietrznika automatycznego. Jest on widoczny po prawej stronie na górze kotła.  
⇒ Odpowietrznik można zamknąć przy użyciu znajdującej się obok zaślepki.
2. W przypadku stwierdzenia nieszczelności, wymienić odpowietrznik.

Rys.64 Czyszczenie syfonu



AD-3001160-02

### 9.3.8 Czyszczenie syfonu



#### Ważne

Najpierw zdjąć przód obudowy kotła, aby można było odłączyć syfon.

1. Aby odłączyć syfon, należy przesunąć w prawo dźwignię pod blokiem wodnym.
2. Wymontować syfon.
3. Oczyszczyć syfon.
4. Wymienić pierścień uszczelniający syfonu.
5. Napełnić syfon wodą do oznaczenia.
6. Wcisnąć syfon mocno w otwór pod kotłem.  
⇒ Syfon powinien się załączyć ze słyszalnym kliknięciem.
7. Sprawdzić, czy syfon jest pewnie zamontowany w kotle.



#### Niebezpieczeństwo

Syfon musi być zawsze napełniony wodą. Zapobiega to przedostawaniu się spalin do pomieszczenia.

### 9.3.9 Sprawdzenie palnika

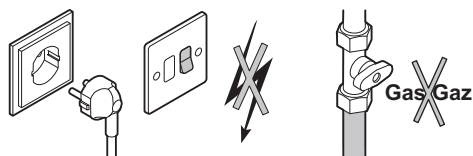


#### Przeostroga

Powierzchnia wymiennika ciepła jest poddawana obróbce i dlatego nie wymaga ona czyszczenia. Czyszczenie za pomocą narzędzi czyszczących, środków chemicznych, sprężonego powietrza lub wody pod ciśnieniem jest niedozwolone.

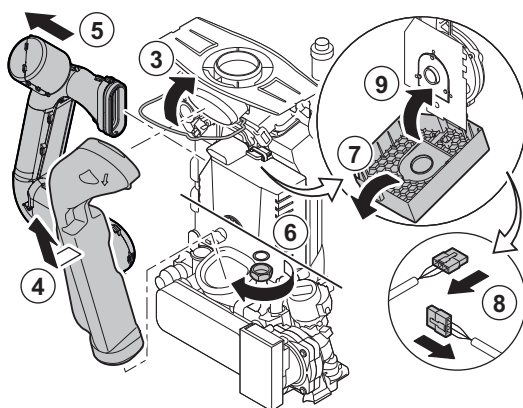
1. Upewnić się, że kocioł jest wyłączony.
2. Zamknąć kurek zaworu doprowadzającego gaz do kotła.

Rys.65



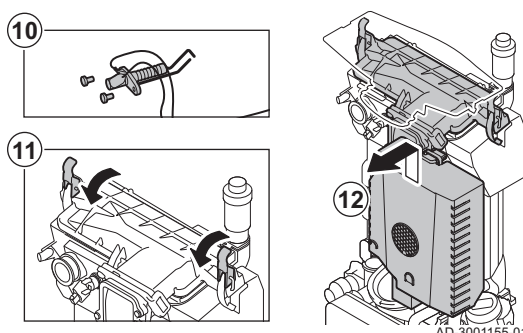
AD-3001235-01

Rys.66 Demontaż



AD-3001154-01

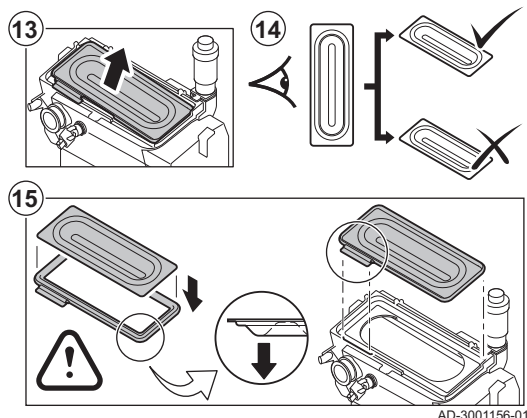
Rys.67 Demontaż



AD-3001155-01

10. Wymontować elektrodę jonizacyjną/zapłonową.
11. Odłączyć 2 zaciski blokujące, które mocują zespół gazowo-powietrzny do wymiennika ciepła.
12. Wymontować zespół gazowo-powietrzny, przesuwając go w górę, a następnie do przodu.

Rys.68 Kontrola



13. Unieść palnik i zdjąć go wraz z uszczelką wymiennika.
14. Sprawdzić, czy osłona zdemontowanego palnika nie jest popękana i/lub uszkodzona. W razie konieczności wymienić palnik.
15. Zainstalować palnik i nową uszczelkę na wymienniku ciepła.

**Przeostroga**

Sprawdzić, czy uszczelka jest prawidłowo ustawiona między kolankiem zaworu mieszającego a wymiennikiem ciepła (uszczelka prawidłowo ułożona w rowku zapewnia gazoszczelność).

16. Zmontować urządzenie z powrotem, wykonując czynności w odwrotnej kolejności.

**Przeostroga**

Należy pamiętać o ponownym podłączeniu wtyków do płytki elektronicznej zespołu gazowo-powietrznego.

17. Otworzyć zawory doprowadzania gazu i włączyć zasilanie elektryczne kotła.

## 9.4 Czynności końcowe

1. Zamontować wszystkie zdemontowane części, wykonując czynności w odwrotnej kolejności.

**Przeostroga**

Przy pracach kontrolnych i konserwacyjnych zawsze wymienić wszystkie uszczelki zdemontowanych elementów.

2. Napęlnić syfon wodą.
3. Zamontować z powrotem syfon.
4. Ostrożnie odkręcić zawór wody.
5. Napęlnić instalację c.o. wodą.
6. Odpowietrzyć instalację c.o.
7. Jeśli to konieczne, dopełnić wodą.
8. Sprawdzić szczelność połączeń gazowych i wodnych.
9. Ponownie załączyć kocioł.

## 10 Rozwiązywanie problemów

### 10.1 Kody błędów

Kocioł jest wyposażony w elektroniczną regulację i regulator. Centralnym elementem układu sterowania kotłem jest mikroprocesor, którego zadaniem jest sterowanie i zabezpieczenie kotła. Gdy wystąpi błąd, wyświetlany jest odpowiadający mu kod.

Zak.46 Kody błędów wyświetlane są na trzech różnych poziomach

Kod	Typ	Opis
A00.00	Ostrzeżenie	Kocioł kontynuuje pracę, ale należy zbadać przyczynę wystąpienia ostrzeżenia. Ostrzeżenie może zmienić się w wyłączenie regulacyjne lub blokadę.
H00.00	Wyłączenie regulacyjne	Kocioł automatycznie uruchomi się ponownie, gdy przyczyna wyłączenia regulacyjnego zostanie usunięta. Wyłączenie regulacyjne może zmienić się w blokadę kotła.
E00.00	Blokada	Kocioł uruchomi się ponownie dopiero wtedy, gdy przyczyna blokady zostanie usunięta i zostanie wykonany ręczny reset.

Znaczenie kodów podano w różnych tabelach kodów błędów.




#### Ważne

Kod błędu jest wymagany do prawidłowego i szybkiego zdiagnozowania przyczyny błędu oraz dla ewentualnej pomocy technicznej udzielonej przez firmę De Dietrich.

#### 10.1.1 Ostrzeżenie

Zak.47 Kody ostrzeżeń

Kod	Opis	Sposób postępowania
A00.34	Czujnik zewnętrzny przewidziany, lecz nie został wykryty	Nie wykryto czujnika zewnętrznego: <ul style="list-style-type: none"> <li>• Czujnik zewnętrzny jest niepodłączony: Podłączyć czujnik</li> <li>• Czujnik zewnętrzny jest nieprawidłowo podłączony: Podłączyć prawidłowo czujnik</li> </ul>
A00.42	Czujnik ciśnienia wody przewidziany w układzie, ale nie wykryty	Nie wykryto czujnika ciśnienia wody <ul style="list-style-type: none"> <li>• Czujnik ciśnienia wody jest niepodłączony: podłączyć czujnik</li> <li>• Czujnik ciśnienia wody jest nieprawidłowo podłączony: podłączyć prawidłowo czujnik</li> </ul>
A02.06	Ostrzeżenie o ciśnieniu wody aktywne	Ostrzeżenie dotyczące ciśnienia wody: <ul style="list-style-type: none"> <li>• Ciśnienie wody jest zbyt niskie, sprawdzić ciśnienie wody</li> </ul>
A02.18	Błąd słownika obiektów	Błąd konfiguracji: <ul style="list-style-type: none"> <li>• Zresetować parametry <b>CN1</b> i <b>CN2</b></li> </ul>  <b>Patrz</b> Tabliczka znamionowa dla wartości <b>CN1</b> i <b>CN2</b> .

Kod	Opis	Sposób postępowania
A02.33	Podczas komunikacji dot. górnego poziomu autom. napełn. został przekroczony limit czasu na odpowiedź	<p>Przekroczony został maksymalny czas automatycznego napełniania instalacji:</p> <ul style="list-style-type: none"> <li>• Zerowe lub niskie ciśnienie wody w przewodzie zasilania: sprawdzić czy główny zawór wody jest całkowicie otwarty.</li> <li>• Wyciek wody z kotła lub instalacji: sprawdzić szczelność instalacji.</li> <li>• Sprawdzić, czy maksymalny czas napełniania jest odpowiedni dla instalacji. Sprawdzić parametr <b>AP069</b>.</li> <li>• Sprawdzić, czy maksymalne ciśnienie wody stosowane podczas napełniania jest odpowiednie dla instalacji: Sprawdzić parametr <b>AP070</b>.</li> </ul> <p><b>i Ważne</b> Różnica pomiędzy minimalnym (parametr <b>AP006</b>) i maksymalnym (parametr <b>AP070</b>) ciśnieniem wody musi być wystarczająco duża, aby zagwarantować, że czas pomiędzy dwiema próbami napełniania nie będzie zbyt krótki.</p> <ul style="list-style-type: none"> <li>• Uszkodzony zawór na module automatycznego napełniania: Wymienić moduł.</li> </ul>
A02.34	Minimalny przedział czasu między dwoma poleceniami automatycznego napełniania nie został osiągnięty	<p>Czas pomiędzy kolejnymi napełnieniami wykonywanymi przez moduł automatycznego napełniania jest zbyt krótki:</p> <ul style="list-style-type: none"> <li>• Wyciek wody z kotła lub instalacji: sprawdzić szczelność instalacji.</li> <li>• Ostatnie napełnianie zakończyło się przy ciśnieniu wody nieznacznie wyższym od minimalnego, ponieważ zostało przerwane przez użytkownika, lub ponieważ ciśnienie wody w przewodzie zasilania było (chwilowo) zbyt niskie.</li> </ul>
A02.36	Urządzenie funkcjonalne zostało odłączone	<p>Nie odnaleziono SCB:</p> <ul style="list-style-type: none"> <li>• Nieprawidłowe połączenie: sprawdzić okablowanie i złącza</li> <li>• Usterka SCB: Wymienić SCB</li> </ul>
A02.37	Urządzenie niekrytyczne zostało odłączone	<p>Nie odnaleziono SCB:</p> <ul style="list-style-type: none"> <li>• Nieprawidłowe połączenie: sprawdzić okablowanie i złącza</li> <li>• Usterka SCB: Wymienić SCB</li> </ul>
A02.45	Pełna macierz połączeń sieci Can	<p>Nie odnaleziono SCB:</p> <ul style="list-style-type: none"> <li>• Wykonać automatyczne wykrycie</li> </ul>
A02.46	Pełne zarządzanie urz. sieci Can	<p>Nie odnaleziono SCB:</p> <ul style="list-style-type: none"> <li>• Wykonać automatyczne wykrycie</li> </ul>
A02.48	Konfig. grupy funkcji nie powiodła się	<p>Nie odnaleziono SCB:</p> <ul style="list-style-type: none"> <li>• Wykonać automatyczne wykrycie</li> </ul>
A02.49	Inicjalizacja węzła nie powiodła się	<p>Nie odnaleziono SCB:</p> <ul style="list-style-type: none"> <li>• Wykonać automatyczne wykrycie</li> </ul>
A02.76	Przestrzeń w pamięci zarezerw. na wart. param. niestandard. jest pełna. Użytk. nie może wpr. zmian	<p>Błąd konfiguracji:</p> <ul style="list-style-type: none"> <li>• Zresetować parametry <b>CN1</b> i <b>CN2</b></li> <li>• Usterka CSU: Wymienić CSU</li> <li>• Wymienić CU-GH</li> </ul>

## 10.1.2 Wyłączenie regulacyjne

## Zak.48 Kody wyłączenia regulacyjnego

Kod	Opis	Sposób postępowania
H01.00	Wystąpił błąd komunikacji	Błąd komunikacji z jądrem zabezpieczeń: <ul style="list-style-type: none"> <li>• Załączyć ponownie kocioł</li> <li>• Wymienić CU-GH</li> </ul>
H01.05	Maksymalna różnica pomiędzy temperaturą zasilania a temperaturą powrotu	Przekroczono maksymalną różnicę pomiędzy temperaturą zasilania i powrotu: <ul style="list-style-type: none"> <li>• Brak przepływu lub przepływ niewystarczający: <ul style="list-style-type: none"> <li>- Sprawdzić przepływ (kierunek, pompę, zawory)</li> <li>- Sprawdzić ciśnienie wody</li> <li>- Sprawdzić stan czystości wymiennika ciepła</li> </ul> </li> <li>• Błąd czujnika: <ul style="list-style-type: none"> <li>- Sprawdzić, czy czujniki działają prawidłowo</li> <li>- Sprawdzić, czy czujnik jest poprawnie zamontowany</li> </ul> </li> </ul>
H01.08	Maks delta T 3	Przekroczony maksymalny wzrost temperatury wymiennika: <ul style="list-style-type: none"> <li>• Brak przepływu lub przepływ niewystarczający: <ul style="list-style-type: none"> <li>- Sprawdzić cyrkulację (kierunek, pompa, zawory)</li> <li>- Sprawdzić ciśnienie wody</li> <li>- Sprawdzić stan czystości wymiennika ciepła</li> <li>- Sprawdzić, czy instalacja c.o. została prawidłowo odpowietrzona</li> </ul> </li> <li>• Błąd czujnika: <ul style="list-style-type: none"> <li>- Sprawdzić, czy czujniki działają prawidłowo</li> <li>- Sprawdzić, czy czujnik jest poprawnie zamontowany</li> </ul> </li> </ul>
H01.09	Presostat gazu	Zbyt niskie ciśnienie gazu: <ul style="list-style-type: none"> <li>• Brak przepływu lub przepływ niewystarczający: <ul style="list-style-type: none"> <li>- Sprawdzić, czy zawór gazowy jest całkowicie otwarty</li> <li>- Sprawdzić ciśnienie zasilania gazem</li> </ul> </li> <li>• Nieprawidłowa nastawa presostatu gazu GPS: <ul style="list-style-type: none"> <li>- Sprawdzić, czy presostat GPS został zamontowany poprawnie</li> <li>- W razie konieczności, wymienić presostat GPS.</li> </ul> </li> </ul>
H01.14	Temperatura zasilania przekroczyła maksymalną wartość roboczą	Czujnik temperatury zasilania powyżej normalnego zakresu: <ul style="list-style-type: none"> <li>• Nieprawidłowe połączenie: sprawdzić okablowanie i złącza</li> <li>• Brak przepływu lub przepływ niewystarczający: <ul style="list-style-type: none"> <li>- Sprawdzić cyrkulację (kierunek, pompa, zawory)</li> <li>- Sprawdzić ciśnienie wody</li> <li>- Sprawdzić stan czystości wymiennika ciepła</li> </ul> </li> </ul>
H01.21	Przekroczony maksymalny gradient temperatury c.w.u. poziom 3	Zbyt szybki wzrost temperatury zasilania: <ul style="list-style-type: none"> <li>• Sprawdzić przepływ (kierunek, pompę, zawory)</li> <li>• Sprawdzić, czy pompa działa prawidłowo</li> </ul>
H02.00	Reset w toku	Aktywna procedura resetu: <ul style="list-style-type: none"> <li>• Nie podejmować żadnych działań</li> </ul>
H02.02	Oczekiwanie na numer konfiguracji	Błąd konfiguracji lub nieznyany numer konfiguracji: <ul style="list-style-type: none"> <li>• Zresetować parametry <b>CN1</b> i <b>CN2</b></li> </ul>
H02.03	Błąd konfiguracji	Błąd konfiguracji lub nieznyany numer konfiguracji: <ul style="list-style-type: none"> <li>• Zresetować parametry <b>CN1</b> i <b>CN2</b></li> </ul>



Kod	Opis	Sposób postępowania
H02.04	Błąd parametru	Nastawy fabryczne są nieprawidłowe: <ul style="list-style-type: none"> <li>• Parametry są nieprawidłowe: <ul style="list-style-type: none"> <li>- Załączyć ponownie kocioł</li> <li>- Zresetować parametry <b>CN1</b> i <b>CN2</b></li> <li>- Wymienić płytkę elektroniczną CU-GH</li> </ul> </li> </ul>
H02.05	Płytkę CSU nie pasuje do typu regulatora	Błąd konfiguracji: <ul style="list-style-type: none"> <li>• Zresetować parametry <b>CN1</b> i <b>CN2</b></li> </ul>
H02.09	Wykryto częściowe wyłączenie regulacyjne urządzenia	Włączone jest blokowanie wejścia lub aktywna jest ochrona przed zamrożeniem: <ul style="list-style-type: none"> <li>• Przyczyna zewnętrzna: usunąć przyczynę zewnętrzną</li> <li>• Ustawiony nieprawidłowy parametr: sprawdzić parametry</li> <li>• Nieprawidłowe połączenie: sprawdzić połączenie</li> </ul>
H02.10	Wykryto całkowite wyłączenie regulacyjne urządzenia	Aktywne jest wejście wyłączenia regulacyjnego (bez ochrony przed zamrożeniem): <ul style="list-style-type: none"> <li>• Przyczyna zewnętrzna: usunąć przyczynę zewnętrzną</li> <li>• Ustawiony nieprawidłowy parametr: sprawdzić parametry</li> <li>• Nieprawidłowe połączenie: sprawdzić połączenie</li> </ul>
H02.12	Wejście sygnału odblokowania modułu regulatora pochodzące z zewnętrznego otoczenia generatora	Czas oczekiwania na sygnał zwolnienia upłynął: <ul style="list-style-type: none"> <li>• Przyczyna zewnętrzna: usunąć przyczynę zewnętrzną</li> <li>• Ustawiony nieprawidłowy parametr: sprawdzić parametry</li> <li>• Nieprawidłowe połączenie: sprawdzić połączenie</li> </ul>
H02.31	Urządzenie wymaga automatycznego napełnienia wodą z powodu zbyt niskiego ciśnienia	Uzupełnianie wody w instalacji c.o. za pomocą modułu automatycznego napełniania.
H02.55	Nieprawidłowy numer seryjny urządzenia lub brak tego numeru	Wymienić płytkę elektroniczną CU-GH
H02.70	Test zewn. urz. odzysk. ciepła nieudany	Sprawdzić zewnętrzny system odzyskiwania ciepła.
H03.00	Parametry bezpieczeństwa poziomów 2, 3, 4 są nieprawidłowe lub nie zostały wprowadzone	Błąd parametru: jądro zabezpieczeń <ul style="list-style-type: none"> <li>• Załączyć ponownie kocioł</li> <li>• Wymienić CU-GH</li> </ul>
H03.01	Brak prawidłowych danych otrzymanych przez regulator zaworu gazu od modułu regulatora	Błąd komunikacji z CU-GH: <ul style="list-style-type: none"> <li>• Załączyć ponownie kocioł</li> </ul>
H03.02	Zmierzony prąd jonizacji jest niższy od wartości granicznej	Brak płomienia podczas pracy: <ul style="list-style-type: none"> <li>• Brak prądu jonizacji: <ul style="list-style-type: none"> <li>- Odpowietrzyć przewód gazowy</li> <li>- Sprawdzić, czy armatura gazowa jest w pełni otwarta</li> <li>- Sprawdzić ciśnienie zasilania gazem</li> <li>- Sprawdzić działanie i nastawę armatury gazowej</li> <li>- Upewnić się, że przewód doprowadzający powietrze oraz przewód spalinowy nie są zablokowane</li> <li>- Sprawdzić, czy nie dochodzi do ponownego zasysania spalin</li> </ul> </li> </ul>
H03.05	Wystąpiło wewnętrzne wyłączenie regulacyjne regulatora zaworu gazu	Błąd jądra zabezpieczeń: <ul style="list-style-type: none"> <li>• Załączyć ponownie kocioł</li> <li>• Wymienić CU-GH</li> </ul>
H03.17	Trwa okresowa kontrola bezpieczeństwa	<ul style="list-style-type: none"> <li>• Załączyć ponownie kocioł</li> <li>• Wymienić CU-GH</li> </ul>

## 10.1.3 Blokada

## Zak.49 Kody blokady

Kod	Opis	Sposób postępowania
E00.04	Czujnik temperatury powrotu został usunięty lub mierzy temperaturę poniżej zakresu	Przerwa w obwodzie czujnika temperatury powrotu: <ul style="list-style-type: none"> <li>Nieprawidłowe połączenie: sprawdzić okablowanie i złącza</li> <li>Nieprawidłowo zamontowany czujnik: sprawdzić, czy czujnik został prawidłowo zamontowany</li> <li>Uszkodzony czujnik: wymienić czujnik</li> </ul>
E00.05	Czujnik temperatury powrotu zwarty lub mierzy temperaturę powyżej zakresu	Zwarcie czujnika temperatury powrotu: <ul style="list-style-type: none"> <li>Nieprawidłowe połączenie: sprawdzić okablowanie i złącza</li> <li>Nieprawidłowo zamontowany czujnik: sprawdzić, czy czujnik został prawidłowo zamontowany</li> <li>Uszkodzony czujnik: wymienić czujnik</li> </ul>
E00.06	Czujnik temperatury powrotu przewidziany w układzie, ale nie wykryty	Brak połączenia z czujnikiem temperatury powrotu: <ul style="list-style-type: none"> <li>Nieprawidłowe połączenie: sprawdzić okablowanie i złącza.</li> <li>Usterka czujnika: wymienić czujnik</li> </ul>
E00.07	Różnica temperatur powrotu jest zbyt wysoka	Za duża różnica między temperaturą zasilania a temperaturą powrotu: <ul style="list-style-type: none"> <li>Brak cyrkulacji: <ul style="list-style-type: none"> <li>Odpowietrzyć instalację c.o.</li> <li>Sprawdzić ciśnienie wody</li> <li>Jeśli występuje: sprawdzić nastawę parametru typu kotła</li> <li>Sprawdzić cyrkulację (kierunek, pompę, zawory)</li> <li>Sprawdzić poprawność działania pompy grzewczej</li> <li>Sprawdzić stan czystości wymiennika ciepła</li> </ul> </li> <li>Czujnik niepodłączony lub podłączony nieprawidłowo: <ul style="list-style-type: none"> <li>Sprawdzić, czy czujniki działają prawidłowo</li> <li>Sprawdzić, czy czujnik jest poprawnie zamontowany</li> </ul> </li> <li>Uszkodzenie czujnika: w razie potrzeby wymienić czujnik</li> </ul>
E00.16	Czujnik temperatury w podgrzewaczu c.w.u. został usunięty lub mierzy temperaturę poniżej zakresu	Przerwa w obwodzie czujnika podgrzewacza: <ul style="list-style-type: none"> <li>Nieprawidłowe połączenie: sprawdzić okablowanie i złącza</li> <li>Uszkodzony czujnik: wymienić czujnik</li> </ul>
E00.17	Czujnik temperatury w podgrzewaczu c.w.u. zwarty lub mierzy temperaturę powyżej zakresu	Zwarcie czujnika podgrzewacza: <ul style="list-style-type: none"> <li>Nieprawidłowe połączenie: sprawdzić okablowanie i złącza</li> <li>Uszkodzony czujnik: wymienić czujnik</li> </ul>
E01.04	Wystąpił 5-krotnie błąd nieoczekiwanego zaniku płomienia	Wystąpił pięciokrotny zanik płomienia: <ul style="list-style-type: none"> <li>Odpowietrzyć przewód gazowy</li> <li>Sprawdzić, czy zawór gazowy jest całkowicie otwarty</li> <li>Sprawdzić ciśnienie zasilania gazem</li> <li>Sprawdzić działanie i nastawę bloku gazowego</li> <li>Upewnić się, że przewód doprowadzający powietrze oraz przewód spalinowy nie są zablokowane</li> <li>Sprawdzić, czy nie dochodzi do ponownego zasysania spalin</li> </ul>

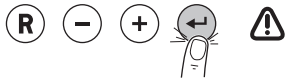
Kod	Opis	Sposób postępowania
E01.11	Prędkość wentylatora przekroczyła normalny zakres roboczy	Usterka wentylatora: <ul style="list-style-type: none"> <li>Nieprawidłowe połączenie: sprawdzić okablowanie i złącza.</li> <li>Usterka wentylatora: wymienić wentylator</li> <li>Wentylator pracuje w czasie, gdy nie powinien działać: sprawdzić czy nie występuje nadmierny ciąg kominowy</li> </ul>
E01.12	Temperatura powrotu jest wyższa od temperatury zasilania	Zamienione zasilanie z powrotem: <ul style="list-style-type: none"> <li>Nieprawidłowe połączenie: sprawdzić okablowanie i złącza</li> <li>Przepływ wody w nieprawidłowym kierunku: sprawdzić cyrkulację (kierunek, pompę, zawory)</li> <li>Nieprawidłowo zamontowany czujnik: sprawdzić, czy czujnik został prawidłowo zamontowany</li> <li>Nieprawidłowo działający czujnik: sprawdzić rezystancję czujnika</li> <li>Uszkodzony czujnik: wymienić czujnik</li> </ul>
E02.13	Wejście wyłączenia regulacyjnego modułu regulatora pochodzące z zewnętrznego otoczenia generatora	Włączone jest blokowanie wejścia: <ul style="list-style-type: none"> <li>Przyczyna zewnętrzna: usunąć przyczynę zewnętrzną</li> <li>Ustawiony nieprawidłowy parametr: sprawdzić parametry</li> </ul>
E02.15	Upłynął limit czasu zewnętrznej płytki CSU	Przekroczenie limitu czasu CSU: <ul style="list-style-type: none"> <li>Nieprawidłowe połączenie: sprawdzić okablowanie i złącza</li> <li>Usterka CSU: Wymienić CSU</li> </ul>
E02.17	W trakcie komunikacji z regulatorem zaworu gazu przekroczony został limit czasu na odpowiedź	Błąd komunikacji z jądrem zabezpieczeń: <ul style="list-style-type: none"> <li>Załączyć ponownie kocioł</li> <li>Wymienić CU-GH</li> </ul>
E02.32	Podczas komunikacji z układem autom. napełniania został przekroczony limit czasu na odpowiedź	Uzupełnianie wody w instalacji c.o. trwa zbyt długo: <ul style="list-style-type: none"> <li>Sprawdzić szczelność instalacji.</li> <li>Sprawdzić ciśnienie wody w instalacji.</li> <li>Sprawdzić, czy wlotowy zawór gazu jest całkowicie otwarty.</li> <li>Sprawdzić, czy główny zawór wody jest całkowicie otwarty.</li> <li>Sprawdzić działanie czujnika ciśnienia.</li> <li>Sprawdzić działanie zaworu bezpieczeństwa.</li> </ul>
E02.35	Krytyczne urządzenie zabezpieczające zostało odłączone	Błąd komunikacji <ul style="list-style-type: none"> <li>Wykonać automatyczne rozpoznanie</li> </ul>
E02.39	Niewystarczający wzrost ciśnienia po automatycznym napełnieniu	Ciśnienie wody nie wzrosło wystarczająco podczas procedury automatycznego napełniania: <ul style="list-style-type: none"> <li>Sprawdzić szczelność instalacji.</li> <li>Sprawdzić ciśnienie wody w instalacji.</li> <li>Sprawdzić, czy wlotowy zawór gazu jest całkowicie otwarty.</li> <li>Sprawdzić, czy główny zawór wody jest całkowicie otwarty.</li> <li>Sprawdzić działanie czujnika ciśnienia.</li> <li>Sprawdzić działanie zaworu bezpieczeństwa.</li> </ul>
E02.47	Połącz. grup funkcji nie powiodło się	Nie odnaleziono grupy funkcyjnej: <ul style="list-style-type: none"> <li>Wykonać automatyczne wykrycie</li> <li>Załączyć ponownie kocioł</li> <li>Wymienić CU-GH</li> </ul>

Kod	Opis	Sposób postępowania
E04.01	Czujnik temperatury zasilania został zwarty lub mierzy temperaturę powyżej zakresu	Zwarcie w czujniku temperatury zasilania: <ul style="list-style-type: none"> <li>Nieprawidłowe połączenie: sprawdzić okablowanie i złącza</li> <li>Nieprawidłowo zamontowany czujnik: sprawdzić, czy czujnik został prawidłowo zamontowany</li> <li>Uszkodzony czujnik: wymienić czujnik</li> </ul>
E04.02	Czujnik temperatury zasilania został usunięty lub mierzy temperaturę poniżej zakresu	Przerwa w obwodzie czujnika temperatury zasilania: <ul style="list-style-type: none"> <li>Nieprawidłowe połączenie: sprawdzić okablowanie i złącza</li> <li>Uszkodzony czujnik: wymienić czujnik</li> </ul>
E04.03	Zmierzona temperatura zasilania jest wyższa od granicy bezpieczeństwa	Brak przepływu lub przepływ niewystarczający: <ul style="list-style-type: none"> <li>Sprawdzić cyrkulację (kierunek, pompa, zawory)</li> <li>Sprawdzić ciśnienie wody</li> <li>Sprawdzić stan czystości wymiennika ciepła</li> </ul>
E04.04	Czujnik temperatury spalin został zwarty lub mierzy temperaturę powyżej zakresu	Zwarcie czujnika temperatury spalin: <ul style="list-style-type: none"> <li>Nieprawidłowe połączenie: sprawdzić okablowanie i złącza</li> <li>Nieprawidłowo zamontowany czujnik: sprawdzić, czy czujnik został prawidłowo zamontowany</li> <li>Uszkodzony czujnik: wymienić czujnik</li> </ul>
E04.05	Czujnik temperatury spalin został usunięty lub mierzy temperaturę poniżej zakresu	Przerwa w obwodzie czujnika temperatury spalin: <ul style="list-style-type: none"> <li>Nieprawidłowe połączenie: sprawdzić okablowanie i złącza</li> <li>Nieprawidłowo zamontowany czujnik: sprawdzić, czy czujnik został prawidłowo zamontowany</li> <li>Uszkodzony czujnik: wymienić czujnik</li> </ul>
E04.07	Wykryto odchylenie czujników zasilania 1 i 2	Odchylenie czujnika temp. zasilania: <ul style="list-style-type: none"> <li>Nieprawidłowe połączenie: sprawdzić połączenie</li> <li>Uszkodzony czujnik: wymienić czujnik</li> </ul>
E04.08	Wejście bezpieczeństwa jest otwarte	Aktywowany presostat różnicowy ciśnienia powietrza: <ul style="list-style-type: none"> <li>Nieprawidłowe połączenie: sprawdzić okablowanie i złącza</li> <li>Ciśnienie w przewodzie odprowadzania spalin jest lub było zbyt wysokie: <ul style="list-style-type: none"> <li>Kłapa zwrotna nie otwiera się</li> <li>Zapchany lub pusty syfon</li> <li>Upewnić się, że przewód doprowadzający powietrze oraz przewód spalinowy nie są zablokowane</li> <li>Sprawdzić stan czystości wymiennika ciepła</li> </ul> </li> </ul>
E04.09	Wykryto odchylenie czujników spalin 1 i 2	Odchylenie czujnika temperatury spalin: <ul style="list-style-type: none"> <li>Nieprawidłowe połączenie: sprawdzić połączenie</li> <li>Uszkodzony czujnik: wymienić czujnik</li> </ul>

Kod	Opis	Sposób postępowania
E04.10	Wykryto 5 nieudanych załączeń palnika	<p>Pięć nieudanych uruchomień palnika:</p> <ul style="list-style-type: none"> <li>• Brak iskry zapłonowej: <ul style="list-style-type: none"> <li>- Sprawdzić okablowanie między CU-GH i transformatorem zapłonowym</li> <li>- Sprawdzić elektrodę zapłonową/ionizacyjną</li> <li>- Sprawdzić przebicie do masy</li> <li>- Sprawdzić stan obudowy palnika</li> <li>- Sprawdzić uziemienie</li> <li>- Wymienić CU-GH</li> </ul> </li> <li>• Jest iskra zapłonowa, ale brak płomienia: <ul style="list-style-type: none"> <li>- Odpowietrzyć przewód gazowy, aby usunąć powietrze</li> <li>- Upewnić się, że przewód doprowadzający powietrze oraz przewód spalinowy nie są zablokowane</li> <li>- Sprawdzić, czy zawór gazowy jest całkowicie otwarty</li> <li>- Sprawdzić ciśnienie zasilania gazem</li> <li>- Sprawdzić działanie i nastawę bloku gazowego</li> <li>- Sprawdzić okablowanie bloku gazowego</li> <li>- Wymienić CU-GH</li> </ul> </li> <li>• Płomień obecny, ale brak jonizacji lub niewystarczająca jonizacja: <ul style="list-style-type: none"> <li>- Sprawdzić, czy zawór gazowy jest całkowicie otwarty</li> <li>- Sprawdzić ciśnienie zasilania gazem</li> <li>- Sprawdzić elektrodę zapłonową/ionizacyjną</li> <li>- Sprawdzić uziemienie</li> <li>- Sprawdzić okablowanie elektrody jonizacyjnej/zapłonowej.</li> </ul> </li> </ul>
E04.11	Test układu kontroli szczelności zaworu gazu nie powiódł się	<p>Usterka układu kontroli szczelności gazu:</p> <ul style="list-style-type: none"> <li>• Nieprawidłowe połączenie: sprawdzić okablowanie i złącza</li> <li>• Usterka układu kontroli VPS szczelności gazu: Wymienić GPS</li> <li>• Blok gazowy uszkodzony: Wymienić blok gazowy</li> </ul>
E04.12	Przed załączeniem palnika wykryto fałszywy płomień	<p>Sygnał fałszywego płomienia:</p> <ul style="list-style-type: none"> <li>• Palnik pozostaje bardzo gorący: Ustawić O<sub>2</sub></li> <li>• Zmierzono prąd jonizacji, ale płomień nie występuje: sprawdzić elektrodę jonizacyjną/zapłonową</li> <li>• Uszkodzony zawór gazu: wymienić zawór gazu</li> <li>• Uszkodzony transformator zapłonowy: wymienić transformator zapłonowy.</li> </ul>
E04.13	Prędkość wentylatora przekroczyła normalny zakres roboczy	<p>Usterka wentylatora:</p> <ul style="list-style-type: none"> <li>• Nieprawidłowe połączenie: sprawdzić okablowanie i złącza.</li> <li>• Wentylator pracuje w czasie, gdy nie powinien działać: sprawdzić czy nie występuje nadmierny ciąg kominowy</li> <li>• Usterka wentylatora: wymienić wentylator</li> </ul>
E04.15	Przewód spalinowy, wyłączenie regulacyjne	<p>Wylot spalin zablokowany:</p> <ul style="list-style-type: none"> <li>• Sprawdzić, czy wylot spalin nie jest zablokowany</li> <li>• Załączyć ponownie kocioł</li> </ul>
E04.17	Sterownik zaworu gazowego uszkodzony	<p>Usterka bloku gazowego:</p> <ul style="list-style-type: none"> <li>• Nieprawidłowe połączenie: sprawdzić okablowanie i złącza</li> <li>• Blok gazowy uszkodzony: Wymienić blok gazowy</li> </ul>
E04.23	Wewnętrzna blokada regulatora zaworu gazu	<ul style="list-style-type: none"> <li>• Załączyć ponownie kocioł</li> <li>• Wymienić CU-GH</li> </ul>

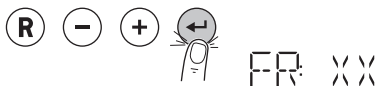
## 10.2 Pamięć błędów

Rys.69 Krok 2



AD-3001142-01

Rys.70 Krok 3



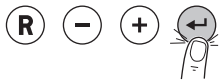
AD-3001150-01

Rys.71 Krok 4



AD-3001151-01

Rys.72 Krok 5




AD-3001138-01

Konsola sterownicza posiada pamięć błędów, w której przechowywane są informacje o 32 ostatnich błędach. Przechowywane są szczegóły dotyczące błędów wraz z ich kodami. Obejmują one stan, podstan, temperaturę zasilania, temperaturę powrotu, prędkość obrotową wentylatora oraz prąd jonizacji.

### 10.2.1 Odczytywanie pamięci błędów



1. Przejść do menu Błędy.
2. Nacisnąć przycisk , aby otworzyć menu.



3. Nacisnąć przycisk , aby wyświetlić komunikaty o błędach.



#### Ważne

**XX** jest numerem przechowywanego komunikatu o błędzie.

4. Naciskać przyciski  lub , aby przewijać listę komunikatów.

5. Nacisnąć przycisk , aby wyświetlić szczegółowe informacje o komunikacie.
6. Naciskać wielokrotnie przycisk , aby powrócić do ekranu głównego.

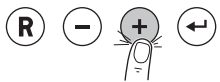
### 10.2.2 Kasowanie pamięci błędów

Rys.73 Krok 2



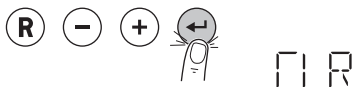
AD-3001142-01

Rys.74 Krok 3



AD-3001137-01



Rys.75 Krok 4



AD-3001152-01

1. Przejść do menu Błędy.
2. Nacisnąć przycisk , aby otworzyć menu.

3. Naciskać przycisk  do momentu, gdy wyświetlony zostanie **CLR**.

4. Nacisnąć przycisk , aby usunąć błędy z pamięci błędów.
5. Naciskać wielokrotnie przycisk , aby powrócić do ekranu głównego.

## 11 Instrukcja dla użytkownika

### 11.1 Uruchomienie

Kocioł należy uruchamiać w następujący sposób:

1. Otworzyć zawór gazowy kotła.
2. Włączyć zasilanie elektryczne kotła.
3. Kocioł wykonuje program automatycznego odpowietrzania trwający ok. 3 minut.
4. Sprawdzić wartość ciśnienia wody w instalacji c.o. przedstawioną na wyświetlaczu konsoli sterowniczej. W razie potrzeby uzupełnić poziom wody w instalacji c.o.

Na wyświetlaczu wyświetlany jest aktualny stan pracy kotła:

### 11.2 Wyłączenie

Jeżeli centralne ogrzewanie nie będzie używane przez dłuższy czas, zaleca się odłączenie kotła od zasilania.

1. Odłączyć zasilanie kotła.
2. Odciąć dopływ gazu.
3. Nie dopuszczać do występowania mrozu w pomieszczeniu.

### 11.3 Ochrona przed zamarznięciem



#### Przeostroga

- Opróżnić kocioł i instalację centralnego ogrzewania, jeżeli mieszkanie lub budynek nie będą używane przez dłuższy czas i istnieje ryzyko zamarznięcia
- Jeżeli kocioł jest wyłączony, funkcja ochrony przed zamarznięciem nie działa.
- Wbudowane zabezpieczenie kotła chroni tylko kocioł, a nie instalację oraz grzejniki.
- Otworzyć wszystkie zawory na wszystkich grzejnikach w instalacji.

Ustawić regulację temperatury na niską wartość, na przykład na 10°C

Jeżeli temperatura wody w instalacji centralnego ogrzewania obniży się zbyt mocno, zacznie działać zintegrowane w kotle zabezpieczenie.

System ten działa w następujący sposób:

- Jeżeli temperatura wody spadnie poniżej 7°C, załącza się pompa.
- Jeżeli temperatura wody spadnie poniżej 4°C, załącza się kocioł.
- Jeśli temperatura wody jest wyższa od 10°C, palnik wyłącza się, a pompa działa dalej przez pewien czas.

Aby zapobiec zamarznięciu instalacji i grzejników w miejscach, w których temperatura może spaść poniżej zera (np. w garażu), do kotła można podłączyć termostat zabezpieczający przed zamarznięciem lub, jeśli to możliwe, czujnik zewnętrzny.

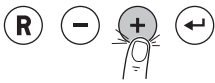
### 11.4 Czyszczenie obudowy zewnętrznej

1. Powierzchnie zewnętrzne urządzenia czyścić wilgotną ściereczką z dodatkiem łagodnego detergentu.

### 11.5 Zmiana temperatury zasilania c.o.

Temperatura zasilania c.o. może być zwiększana i zmniejszana niezależnie od zapotrzebowania na ogrzewanie.

Rys.76 Krok 1



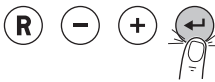
AD-3001137-01

Rys.77 Krok 2



AD-3001115-01

Rys.78 Krok 3



AD-3001116-01

**i Ważne**  
Regulacja temperatury zasilania c.o. może odbywać się w ten sposób tylko wtedy, gdy stosowany jest termostat zał./wył.

1. Nacisnąć przycisk (+), aby wybrać temperaturę zasilania c.o.
2. Nacisnąć przycisk (+) lub (-), aby wybrać żądaną temperaturę zasilania c.o.
3. Nacisnąć przycisk (←), aby potwierdzić wartość.

**i Ważne**  
Temperatura zasilania jest dostosowywana automatycznie jeśli używany jest:

- regulator pogodowy
- regulator **OpenTherm**
- termostat modulujący Smart TC°

## 11.6 Zmiana temperatury c.w.u.

Temperatura c.w.u. może być zmieniana w zależności od aktualnych potrzeb.

Rys.79 Krok 1



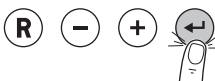
AD-3001136-01

Rys.80 Krok 2



AD-3001115-01

Rys.81 Krok 3



AD-3001116-01



1. Nacisnąć przycisk (-), aby wybrać temperaturę c.w.u.
2. Nacisnąć przycisk (+) lub (-), aby wybrać żądaną temperaturę c.w.u.
3. Nacisnąć przycisk (←), aby potwierdzić wartość.

## 11.7 Uzupelnianie wody w instalacji c.o.


**i Ważne**

- Zalecane ciśnienie wody wynosi od 1,5 do 2 bar.
- Otworzyć zawory we wszystkich grzejnikach w instalacji c.o.

### Zak.50 Uzupelnianie poziomu wody w instalacji

Ręcznie <sup>(1)</sup>	 <b>Patrz</b> Ręczne uzupełnianie wody w instalacji c.o. bez modułu automatycznego napełniania, strona 65
Ręcznie <sup>(2)</sup>	Możliwe jest tylko wtedy, gdy podłączony jest moduł automatycznego napełniania (wyposażenie dodatkowe).   <b>Patrz</b> Ręczne napełnianie instalacji c.o., za pomocą modułu automatycznego napełniania, strona 66



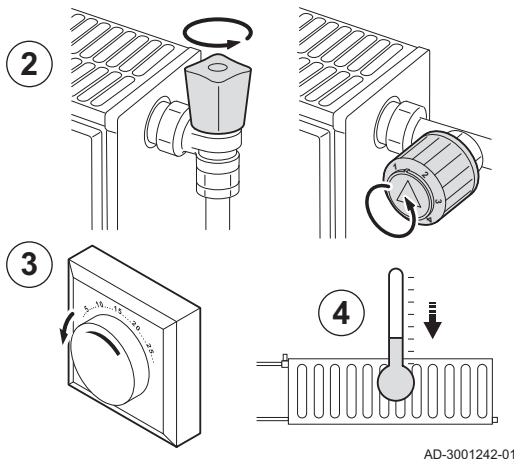
Półautomatyczne	<p>Możliwe jest tylko wtedy, gdy podłączony jest moduł automatycznego napełniania (wyposażenie dodatkowe).</p> <p>Moduł automatycznego napełniania należy ustawić na <b>AUTO</b>.</p> <p> <b>Patrz</b> Półautomatyczne uzupełnianie wody w instalacji c.o. za pomocą modułu automatycznego napełniania, strona 66</p>
Automatyczne	<p>Możliwe jest tylko wtedy, gdy podłączony jest moduł automatycznego napełniania (wyposażenie dodatkowe).</p> <ul style="list-style-type: none"> <li>• Moduł automatycznego napełniania należy ustawić na <b>AUTO</b>.</li> <li>• Jeżeli kocioł jest ustawiony na automatyczne napełnianie, gdy ciśnienie wody staje się zbyt niskie, użytkownik nie musi podejmować żadnych czynności.</li> </ul>
<p>(1) Bez modułu automatycznego napełniania. (2) Za pomocą modułu automatycznego napełniania.</p>	

### Ważne

- Moduł automatycznego napełniania jest aktywny wyłącznie wtedy, gdy kocioł jest załączony.
- Napełnianie może się rozpocząć tylko wtedy, gdy kocioł jest w trybie czuwania (palnik jest nieaktywny).
- Napełnianie może zostać anulowane tylko w przypadku, gdy ciśnienie wody jest wyższe niż 0,3 bar.

#### 11.7.1 Ręczne uzupełnianie wody w instalacji c.o. bez modułu automatycznego napełniania

Rys.82 Napełnianie instalacji

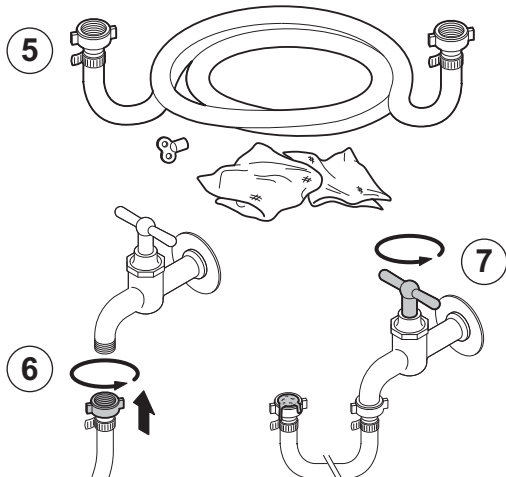


AD-3001242-01

Jeżeli instalacja c.o. jest opróżniona lub ciśnienie wody jest zbyt niskie, należy ją napełnić lub uzupełnić. W tym celu należy wykonać następujące czynności:

1. Sprawdzić na wyświetlaczu konsoli sterowniczej ciśnienie wody w instalacji c.o. W razie potrzeby uzupełnić poziom wody w instalacji c.o.
2. Otworzyć zawory we wszystkich grzejnikach w instalacji c.o.
3. Nastawić termostat pokojowy na najniższą możliwą temperaturę.
4. Nie rozpoczynać napełniania instalacji c.o. do momentu, aż grzejniki staną się letnie lub będą chłodniejsze.

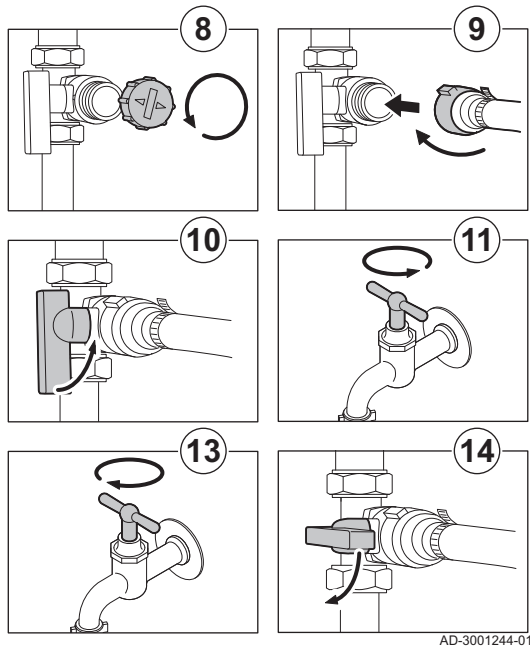
Rys.83 Napełnianie instalacji



AD-3001243-01

5. Do napełnienia wodą użyć węża napełniającego z dwoma złączami do zaworów wodnych, ścierki i klucza do odpowietrzenia.
6. Podłączyć wąż napełniający do zaworu zimnej wody.
7. Wypuścić powietrze znajdujące się w wężu napełniającym. Napełnić powoli wąż wodą. Przytrzymać koniec węża napełniającego nad wiadrzem. Zamknąć zawór, jak tylko woda zacznie wypływać z węża.

Rys.84 Napełnianie instalacji



8. Odkręcić nakrętkę zaworu napełniania/oprózniczenia.



**Ważne**

Zawór napełniania/oprózniczenia nie musi być umieszczony w pobliżu kotła.

9. Podłączyć wąż napełniający do zaworu napełniania/oprózniczenia. Dokładnie dokręcić wąż napełniający.
10. Otworzyć zawór napełniania/oprózniczenia instalacji c.o.
11. Odkręcić zawór wodny.
12. Sprawdzić na wyświetlaczu konsoli sterowniczej ciśnienie wody w instalacji c.o.
13. Zamknąć zawór wodny, gdy ciśnienie wody osiągnie wartość 2 bar
14. Zamknąć zawór napełniania/oprózniczenia instalacji centralnego ogrzewania. Pozostawić wąż na zaworze napełniania/oprózniczenia do momentu, aż instalacja c.o. zostanie odpowietrzona.



**Ważne**

Dodanie wody spowoduje przedostanie się powietrza do instalacji c.o.:

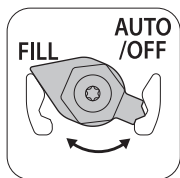
- Odpowietrzyć instalację c.o.
- Po odpowietrzeniu ciśnienie wody może ponownie spaść poniżej wymaganego poziomu.
- Sprawdzić na wyświetlaczu konsoli sterowniczej ciśnienie wody w instalacji c.o.
- Jeżeli ciśnienie wody spadnie poniżej 0,8 bar, trzeba dolać wody.

15. Po napełnieniu i odpowietrzeniu instalacji c.o. przywrócić normalne działanie kotła.

**11.7.2 Ręczne napełnianie instalacji c.o., za pomocą modułu automatycznego napełniania**

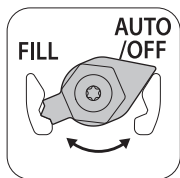
1. Sprawdzić na wyświetlaczu konsoli sterowniczej ciśnienie wody w instalacji c.o. W razie potrzeby uzupełnić poziom wody w instalacji c.o.
2. Nastawić moduł automatycznego napełniania na **FILL** i uzupełnić poziom wody w instalacji c.o..
3. Sprawdzić wartość ciśnienia wody w instalacji c.o. przedstawioną na wyświetlaczu konsoli sterowniczej.

Rys.85 Uzupełnianie poziomu wody w instalacji



AD-0001358-01

Rys.86 Napełnianie zakończone



AD-0001352-01

4. Gdy wymagane ciśnienie wody zostanie osiągnięte, nastawić moduł automatycznego napełniania na **OFF**.



Rys.87 Potwierdzić lub anulować napełnianie



AD-3001099-01

**11.7.3 Półautomatyczne uzupełnianie wody w instalacji c.o. za pomocą modułu automatycznego napełniania**

Możliwe jest tylko wtedy, gdy podłączony jest moduł automatycznego napełniania (wyposażenie dodatkowe).


1. Jeżeli ciśnienie wody jest zbyt niskie, na wyświetlaczu wyświetlany jest komunikat **AF**.
  - 1.1. Nacisnąć przycisk , aby potwierdzić napełnianie.
  - 1.2. Nacisnąć przycisk , aby anulować napełnianie i powrócić do głównego ekranu.

Rys.88 Napełnianie



Rys.89 Napełnianie zakończone



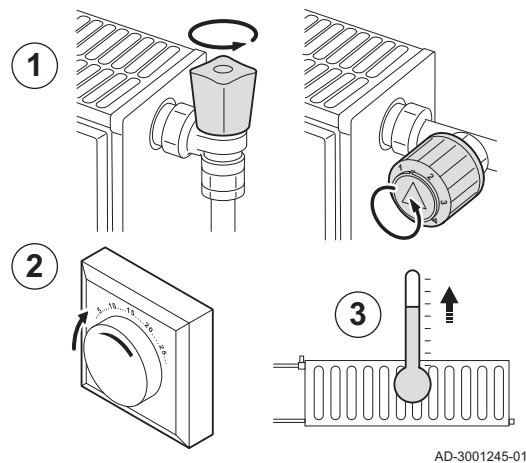
2. Podczas napełniania na wyświetlaczu naprzemiennie pokazywany jest komunikat **AF**, aktualne ciśnienie wody oraz symbol .
- 2.1. Nacisnąć przycisk **R**, aby anulować napełnianie i powrócić do głównego ekranu.
3. Napełnianie jest zakończone, gdy na wyświetlaczu wyświetlone jest ciśnienie wody. Nacisnąć przycisk **R**, aby powrócić do głównego ekranu.

**Przeostroga**

- Jeśli napełnianie trwa zbyt długo wyświetlany jest kod ostrzeżenia **A02.33**. Kocioł kontynuuje dalej normalną pracę.
- Jeśli napełnianie kotła wymagane jest zbyt często, wyświetlany zostaje kod ostrzeżenia **A02.34**. Kocioł kontynuuje dalej normalną pracę.

## 11.8 Odpowietrzenie instalacji c.o.

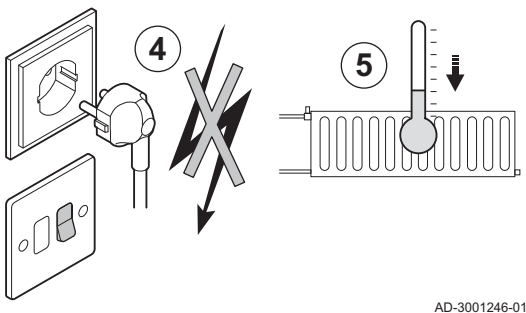
Rys.90 Odpowietrzenie instalacji



Należy usunąć powietrze znajdujące się w przewodach rurowych i zaworach, aby zapobiec niepożądanym dźwiękom podczas ogrzewania lub otwierania zaworu wody. W tym celu należy wykonać następujące czynności:

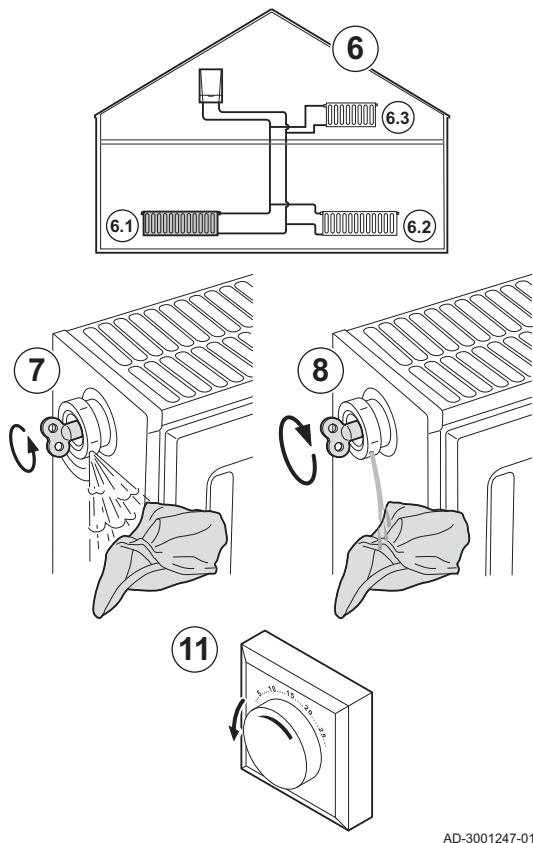
1. Otworzyć zawory we wszystkich grzejnikach w instalacji c.o.
2. Ustawić termostat pokojowy na jak najwyższą temperaturę.
3. Poczekać, aż grzejniki staną się ciepłe.

Rys.91 Odpowietrzenie instalacji



4. Odłączyć zasilanie elektryczne kotła.
5. Poczekać około 10 minut, aż grzejniki staną się chłodne.

Rys.92 Odpowietrzenie instalacji



6. Odpowietrzyć grzejniki. Te czynności należy zawsze wykonywać w kierunku od dołu do góry.
7. Otworzyć kluczem zawór odpowietrzający, trzymając szmatkę dociśniętą do zaworu.



**Ostrzeżenie**

Woda może być wciąż gorąca.

8. Począć, aż woda zacznie wypływać z zaworu odpowietrzającego, a następnie zamknąć go.
9. Włączyć zasilanie elektryczne kotła.



**Ważne**

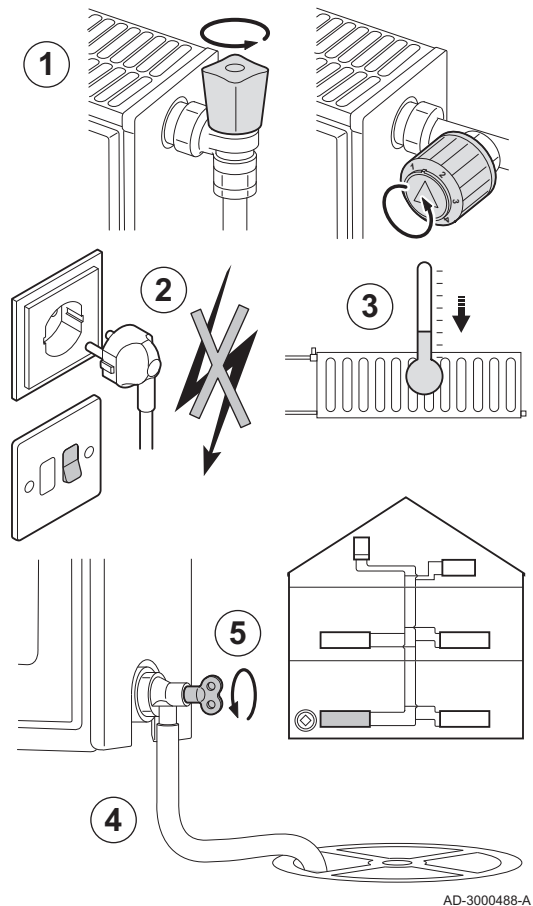
Po załączeniu kocioł zawsze przeprowadza automatyczny program odpowietrzania trwający około 3 minuty.

10. Po odpowietrzeniu sprawdzić, czy ciśnienie w instalacji jest wciąż wystarczające. W razie potrzeby uzupełnić poziom wody w instalacji c.o.
11. Wyregulować termostat pokojowy lub regulator temperatury.

AD-3001247-01

**11.9 Opróżnienie instalacji c.o.**

Rys.93 Opróżnienie instalacji



W razie wymiany grzejników, wystąpienia poważnego wycieku wody lub wystąpienia ryzyka zamarznięcia konieczne może być opróżnienie instalacji c.o. Należy wykonać następujące czynności:

1. Otworzyć zawory we wszystkich grzejnikach w instalacji c.o.
2. Odłączyć zasilanie elektryczne kotła.
3. Poczekać około 10 minut, aż grzejniki staną się chłodne.
4. Podłączyć wąż spustowy do najniższego punktu spustowego. Umieścić koniec węża w odpływie do kanalizacji lub miejscu, w którym woda nie spowoduje żadnych szkód.
5. Otworzyć zawór napełniania/opróżniania instalacji centralnego ogrzewania. Opróżnić instalację c.o.



**Ostrzeżenie**

Woda może być jeszcze gorąca.

6. Zamknąć zawór spustowy, gdy z odpływu przestanie wypływać woda.

AD-3000488-A

## 12 Informacje techniczne

### 12.1 Dopuszczenia

#### 12.1.1 Certyfikaty

##### Zak.51 Certyfikaty

Nr identyfikacyjny CE	<b>PIN 0063CS3718</b>
Klasa NOx <sup>(1)</sup>	<b>6</b>
Rodzaj podłączenia przewodu spalinowego	B <sub>23</sub> , B <sub>23P</sub> , B <sub>33</sub> <sup>(2)</sup> C <sub>13</sub> , C <sub>33</sub> , C <sub>43P</sub> , C <sub>53</sub> , C <sub>63</sub> , C <sub>93</sub> , C <sub>(10)3</sub>
(1) EN 15502-1 (2) W przypadku instalowania kotła z podłączeniem typu B <sub>23</sub> , B <sub>23P</sub> , B <sub>33</sub> , stopień ochrony IP dla kotła jest obniżony do IP20.	

#### 12.1.2 Kategorie urządzeń

##### Zak.52 Kategorie urządzeń

Kraj	Kategoria	Rodzaj gazu	Ciśnienie zasilania (mbar)
Polska	II <sub>2ELwLs3B/P</sub>	G20 (gaz H) G30/G31 (butan/propan) G27 (gaz Lw) G2.350 (gaz Ls)	20 36 20 13

#### 12.1.3 Dyrektywy

Oprócz przepisów i instrukcji należy przestrzegać dodatkowych wytycznych opisanych w niniejszej instrukcji.

Do wszystkich przepisów i wytycznych podanych w niniejszej instrukcji należy stosować uzupełnienia i nowsze rozporządzenia i wytyczne, które są ważne w momencie instalacji.

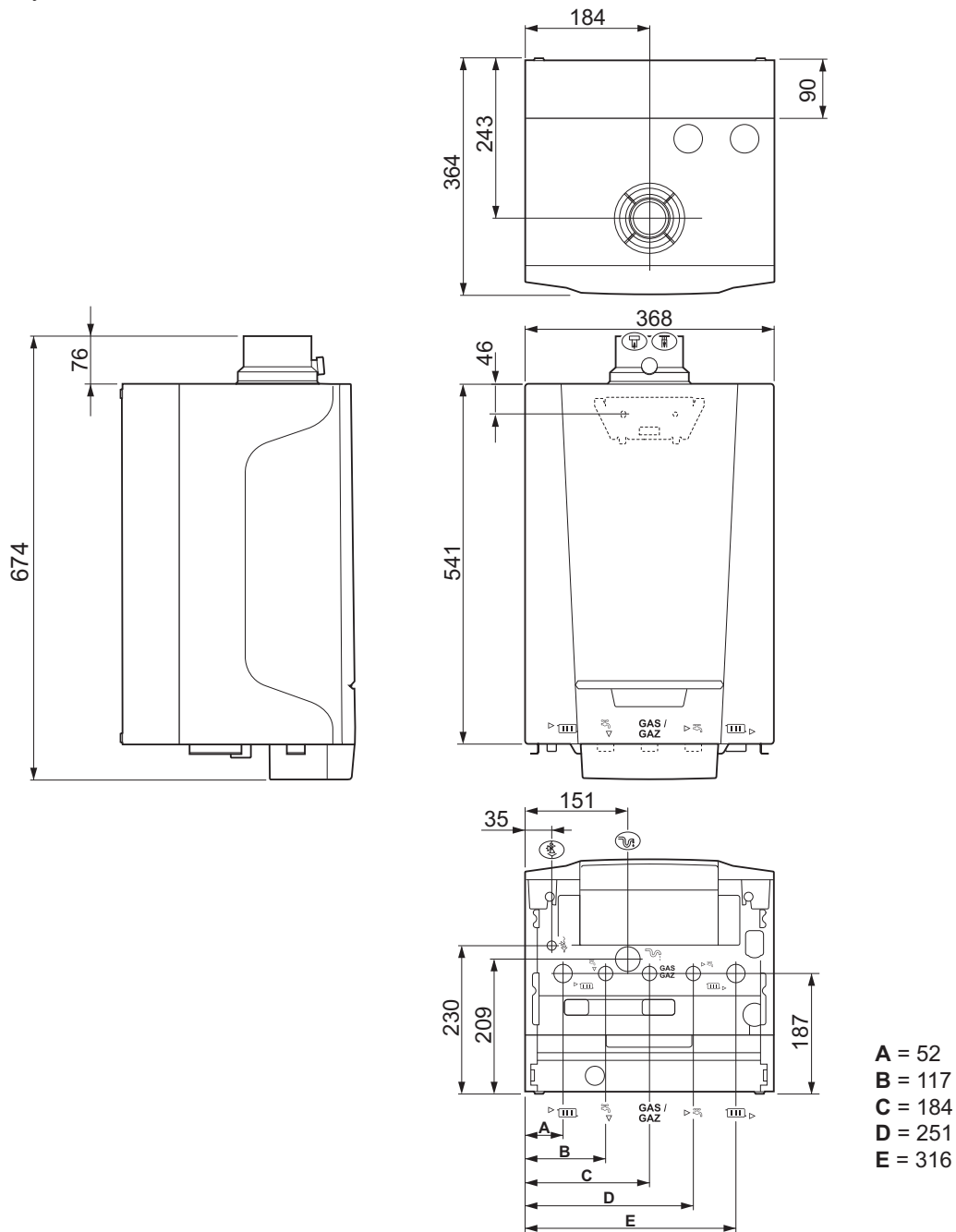
#### 12.1.4 Test przed wysyłką

Przed opuszczeniem fabryki wszystkie kotły są optymalnie konfigurowane i testowane pod względem:

- Bezpieczeństwa elektrycznego.
- Poprawności regulacji (O<sub>2</sub>)
- Wytwarzania c.w.u. (tylko kotły wielofunkcyjne).
- Wodoszczelności.
- Gazoszczelności.
- Ustawień fabrycznych.

## 12.2 Wymiary i podłączenia

Rys.94 Wymiary



AD-3001105-01

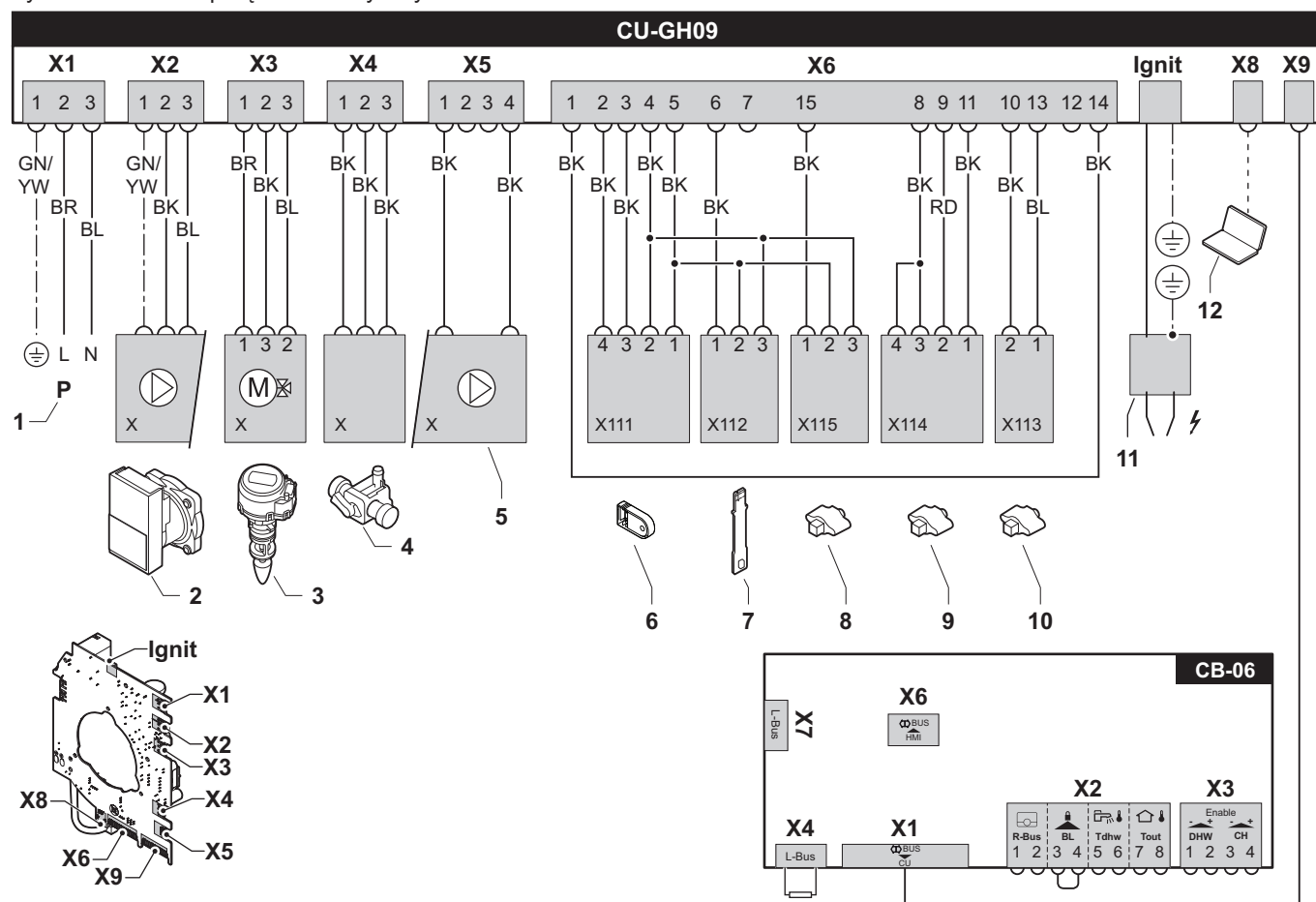
Zak.53 Przyłącza

	MCR3 Evo	15T	24T	35T	24/28 MI	30/35 MI
	Podłączenie wylotu spalin	Ø 60 mm	Ø 60 mm	Ø 60 mm	Ø 60 mm	Ø 60 mm
	Podłączenie doprowadzenia powietrza	Ø 100 mm	Ø 100 mm	Ø 100 mm	Ø 100 mm	Ø 100 mm
	Przewód zaworu bezpieczeństwa	Ø 15 mm	Ø 15 mm	Ø 15 mm	Ø 15 mm	Ø 15 mm
	Odprowadzenie kondensatu	Ø 25 mm	Ø 25 mm	Ø 25 mm	Ø 25 mm	Ø 25 mm
	Zasilanie obiegu grzewczego (obieg pierwotny)	G $\frac{3}{4}$ "	G $\frac{3}{4}$ "	G $\frac{3}{4}$ "	G $\frac{3}{4}$ "	G $\frac{3}{4}$ "
	Wyływ c.w.u.	-	-	-	G $\frac{1}{2}$ "	G $\frac{1}{2}$ "
	Zasilanie obiegu c.o. (obieg wtórny)	G $\frac{1}{2}$ "	G $\frac{1}{2}$ "	G $\frac{1}{2}$ "	-	-
	Podłączenie gazu	G $\frac{1}{2}$ "	G $\frac{1}{2}$ "	G $\frac{1}{2}$ "	G $\frac{1}{2}$ "	G $\frac{1}{2}$ "
	Wlot wody zimnej użytkowej	-	-	-	G $\frac{1}{2}$ "	G $\frac{1}{2}$ "

	MCR3 Evo	15T	24T	35T	24/28 MI	30/35 MI
	Powrót z obiegu c.o. (obieg wtórny)	G $\frac{1}{2}$ "	G $\frac{1}{2}$ "	G $\frac{1}{2}$ "	-	-
	Powrót z obiegu c.o. (obieg pierwotny)	G $\frac{3}{4}$ "	G $\frac{3}{4}$ "	G $\frac{3}{4}$ "	G $\frac{3}{4}$ "	G $\frac{3}{4}$ "

## 12.3 Schemat połączeń elektrycznych

Rys.95 Schemat połączeń elektrycznych



AD-3000977-02

- |   |  |
|---|--|
| 1 Zasilanie elektryczne (P)             | 10 Czujnik powrotu (TR)                |
| 2 Pompa obiegowa (pompa A)              | 11 Elektroda jonizacyjna/zapłonowa (E) |
| 3 Zawór 3-drogowy (3WV)                 | 12 Przyłącze serwisowe (CAN)           |
| 4 Moduł automatycznego napełniania (AF) | BK czarny                              |
| 5 Pompa obiegowa (pompa PWM)            | BL niebieski                           |
| 6 Pamięć parametrów (CSU)               | BR brązowy                             |
| 7 Czujnik Halla (FS)                    | GN zielony                             |
| 8 Czujnik ciśnienia (TA)                | RD czerwony                            |
| 9 Czujnik zasilania (TA)                | YW żółty                               |

## 12.4 Pompa obiegowa

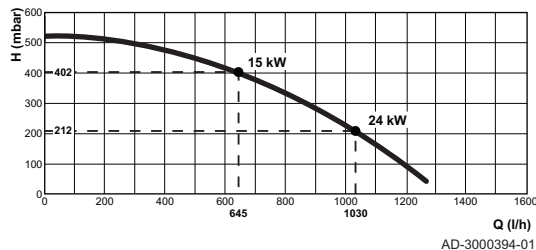
Kocioł centralnego ogrzewania jest montowany wraz z modułującą pompą obiegową. Pompa jest sterowana przez regulator w oparciu o wartość  $\Delta T$ .



**Ważne**

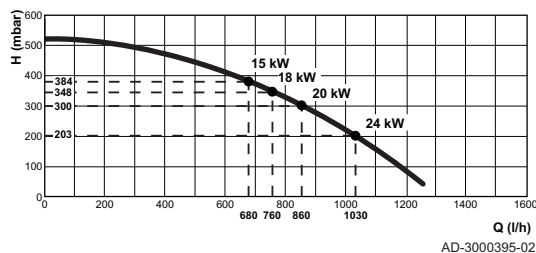
Wynik testu porównawczego dla wydajnych pomp obiegowych wynosi  $EEL \leq 0,20$ .

Rys.96 MCR3 Evo 15T - 24T



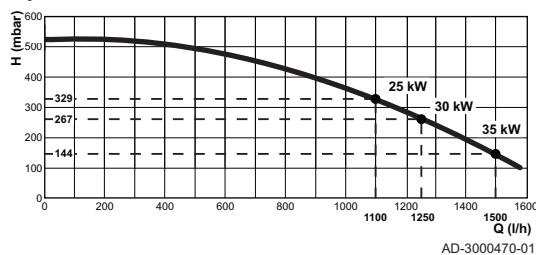
- H Wysokość manometryczna ogółem, c.o.
- Q Natężenie przepływu wody ( $\Delta T = 20K$ )

Rys.97 MCR3 Evo 24/28 MI



- H Wysokość manometryczna ogółem, c.o.
- Q Natężenie przepływu wody ( $\Delta T = 20K$ )

Rys.98 MCR3 Evo 35T - 30/35 MI



- H Wysokość manometryczna ogółem, c.o.
- Q Natężenie przepływu wody ( $\Delta T = 20K$ )

**12.5 Dane techniczne**

Zak.54 Informacje ogólne

MCR3 Evo			15T	24T	35T	24/28 MI	30/35 MI
Moc znamionowa (Pn) Praca w trybie c.o. (80/60°C)	min.-maks (1)	kW	5,5 - 14,9 14,9	5,5 - 23,8 23,8	7,7 - 34,7 34,7	5,5 - 23,8 19,8	7,7 - 29,8 29,8
Moc znamionowa (Pn) Praca w trybie c.o. (50/30°C)	min.-maks (1)	kW	6,1 - 15,8 15,8	6,1 - 24,8 24,8	8,5 - 35,7 35,7	6,1 - 24,8 20,7	8,5 - 31,0 31,0
Moc znamionowa (Pn) Praca w trybie c.w.u.	min.-maks (1)	kW	- -	- -	- -	5,5 - 27,5 27,5	7,7 - 33,9 33,9
Znamionowe obciążenie cieplne (Qnh) Praca w trybie c.o. (Hi)	min.-maks (1)	kW	5,6 - 15,0 15,0	5,6 - 24,0 24,0	7,8 - 34,9 34,9	5,6 - 24,0 20,0	7,8 - 30,0 30,0
Znamionowe obciążenie cieplne (Qnh) Praca w trybie c.o. (Hs)	min.-maks (1)	kW	6,2 - 16,7 16,7	6,2 - 26,7 26,7	8,7 - 38,8 38,8	6,2 - 26,7 22,2	8,7 - 33,3 33,3
Znamionowe obciążenie cieplne (Qnw) Praca w trybie c.w.u.	min.-maks (1)	kW	- -	- -	- -	5,6 - 28,2 28,2	7,8 - 34,9 34,9
Znamionowe obciążenie cieplne (Qnw) Praca w trybie c.w.u. (Hs)	min.-maks (1)	kW	- -	- -	- -	6,2 - 31,3 31,3	8,7 - 38,8 38,8



MCR3 Evo			15T	24T	35T	24/28 MI	30/35 MI
Znamionowe obciążenie cieplne (Q <sub>nh</sub> ) Propan (Hi)	min.-maks.	kW	7,1 - 15,0	7,1 - 24,0	10,0 - 34,9	7,1 - 25,9	10,0 - 34,9
Znamionowe obciążenie cieplne (Q <sub>nh</sub> ) Propan (Hs)	min.-maks.	kW	7,7 - 16,7	7,7 - 26,7	10,9 - 38,8	7,7 - 28,7	10,9 - 38,8
Sprawność centralnego ogrzewania przy pełnym obciążeniu (Hi) (80/60°C) (92/42/EWG)		%	99,2	99,1	99,3	99,1	99,3
Sprawność c.o. przy pełnym obciążeniu (Hi) (70°C/50°C)		%	-	-	-	98,2	-
Sprawność c.o. przy pełnym obciążeniu (Hi) (50°C/30°C)		%	105,6	103,3	102,4	103,3	103,3
Sprawność c.o. przy częściowym obciążeniu (Hi) (60°C) <sup>(2)</sup>		%	97,8	97,8	98,4	97,8	98,4
Sprawność c.o. przy częściowym obciążeniu (Hi) (92/42/EWG) (30°C) <sup>(2)</sup>		%	110,7	110,5	110,4	110,5	110,4
Sprawność centralnego ogrzewania przy pełnym obciążeniu (Hs) (80/60°C) (92/42/EEC)		%	89,4	89,3	89,5	89,3	89,5
Sprawność centralnego ogrzewania przy pełnym obciążeniu (Hs) (70°C/50°C)		%	-	-	-	88,5	-
Sprawność centralnego ogrzewania przy pełnym obciążeniu (Hs) (50°C/30°C)		%	95,1	93,1	92,3	93,1	93,1
Sprawność c.o. przy częściowym obciążeniu (Hs) (60°C) <sup>(2)</sup>		%	88,1	88,1	88,6	88,1	88,6
Sprawność c.o. przy częściowym obciążeniu (Hs) (92/42/EWG) (30°C) <sup>(2)</sup>		%	99,7	99,5	99,5	99,5	99,5
(1) Nastawa fabryczna. (2) Temperatura powrotu.							

## Zak.55 Informacje szczegółowe dotyczące gazu i spalin

MCR3 Evo			15T	24T	35T	24/28 MI	30/35 MI
Ciśnienie gazu na wejściu G20 (gaz H)	min.-maks.	mbar	17 - 30	17 - 30	17 - 30	17 - 30	17 - 30
Ciśnienie gazu na wejściu - gaz G27 (gaz Lw)	min.-maks.	mbar	16 - 30	16 - 30	16 - 30	16 - 30	16 - 30
Ciśnienie gazu na wejściu - gaz G2.350 (gaz Ls)	min.-maks.	mbar	10 - 16	10 - 16	10 - 16	10 - 16	10 - 16
Ciśnienie gazu na wejściu - gaz G31 (propan)	min.-maks.	mbar	25 - 57,5	25 - 57,5	25 - 57,5	25 - 57,5	25 - 57,5
Zużycie gazu G20 (gaz H)	min.-maks.	m <sup>3</sup> /h	0,59 - 1,59	0,59 - 2,54	0,83 - 3,68	0,59 - 2,98	0,83 - 3,68
Zużycie gazu G27 (gaz Lw)	min.-maks.	m <sup>3</sup> /h	0,72 - 1,94	0,72 - 3,10	1,01 - 4,50	0,72 - 3,64	1,01 - 4,50
Zużycie gazu G2.350 (gaz Ls)	min.-maks.	m <sup>3</sup> /h	0,82 - 2,20	0,82 - 3,53	1,15 - 5,13	0,82 - 4,15	1,15 - 5,13
Zużycie gazu G31 (propan)	min.-maks.	m <sup>3</sup> /h	0,29 - 0,61	0,29 - 0,98	0,41 - 1,42	0,29 - 1,15	0,41 - 1,42
Roczna emisja NO <sub>x</sub> dla gazu G20 (gaz H) wg EN15502: O <sub>2</sub> = 0%		ppm	42	45	56	45	49
Ilość spalin	min.-maks.	kg/h	9,4 - 24,2	9,4 - 38,7	13,1 - 56,2	9,4 - 45,5	13,1 - 56,2

MCR3 Evo			15T	24T	35T	24/28 MI	30/35 MI
Temperatura spalin	min.-maks.	°C	32 - 65	32 - 78	31 - 82	32 - 84	31 - 82
Maks. przeciwnieście		Pa	35	80	105	116	105
Sprawność kominowa c.o. (Hi) (80/60°C) przy temp. otoczenia 20°C		%	97,8	97,2	97,0	97,2	97,2
Strata kominowa c.o. (Hi) (80/60°C) przy temp. otoczenia 20°C		%	2,2	2,8	3,0	2,8	2,8

## Zak.56 Dane obiegu c.o.

MCR3 Evo			15T	24T	35T	24/28 MI	30/35 MI
Pojemność wodna		l	1,4	1,4	1,5	1,6	1,7
Ciśnienie robocze wody	min.	bar	0,8	0,8	0,8	0,8	0,8
Ciśnienie robocze wody (PMS)	maks.	bar	3,0	3,0	3,0	3,0	3,0
Temperatura wody	maks.	°C	110,0	110,0	110,0	110,0	110,0
Temperatura robocza	maks.	°C	90,0	90,0	90,0	90,0	90,0
Wysokość manometryczna do dyspozycji przy centralnym ogrzewaniu ( $\Delta T=20$ K)		mbar	402	212	144 <sup>(1)</sup>	203	267
Straty przez obudowę	$\Delta T$ 30°C $\Delta T$ 50°C	W	35 50	35 50	45 75	35 50	45 75


(1) Łączne ciśnienie dynamiczne do dyspozycji obiegu wtórnego ( $\Delta T = 22$  K) = 63 mbar (maks. moc c.w.u.)

## Zak.57 Dane obiegu c.w.u.

MCR3 Evo			15T	24T	35T	24/28 MI	30/35 MI
Wydajność początkowa ciepłej wody D (60°C)		l/min	-	-	-	7,5	9,5
Wydajność początkowa ciepłej wody D (40°C)		l/min	-	-	-	13	16,6
Różnica ciśnień po stronie wody wodociągowej		mbar	-	-	-	123	215
Próg natężenia przepływu <sup>(1)</sup>	min.	l/min	-	-	-	1,2	1,2
Pojemność wodna		l	-	-	-	0,16	0,18
Ciśnienie robocze (Pmw)		bar	-	-	-	8	8
Wydajność początkowa ciepłej wody $\Delta T = 30$ °C		l/min	-	-	-	14,0	17,3
Minimalne natężenie przepływu		l/min	-	-	-	1,2	-
Punkty		gwiazdki	-	-	-	***	***

(1) Minimalna ilość wody, której pobór z kranu uruchamia kotł.

## Zak.58 Dane elektryczne

MCR3 Evo			15T	24T	35T	24/28 MI	30/35 MI
Napięcie zasilania		V~	230	230	230	230	230
Pobór mocy przy pełnym obciążeniu	maks.  <sup>(1)</sup>	W	64 60	78 75	106 106	89 75	106 93
Pobór mocy — przy częściowym obciążeniu	maks.	W	19	19	21	19	21
Pobór mocy - w trybie czuwania	maks.	W	3	3	3	3	3

MCR3 Evo			15T	24T	35T	24/28 MI	30/35 MI
Klasa ochrony elektrycznej		IP <sup>(2)</sup>	X4D	X4D	X4D	X4D	X4D
Bezpieczniki (zwłoczne)	Główny CU-GH09	A	1,6 1,6	1,6 1,6	1,6 1,6	1,6 1,6	1,6 1,6

(1) Nastawa fabryczna.  
(2) W przypadku instalowania kotła z podłączeniem typu B<sub>23</sub>, B<sub>23P</sub>, B<sub>33</sub>, stopień ochrony IP dla kotła jest obniżony do IP20.

## Zak.59 Inne dane

MCR3 Evo			15T	24T	35T	24/28 MI	30/35 MI
Masa całkowita (netto)		kg	25	25	28	26	29
Minimalna masa montażowa <sup>(1)</sup>		kg	24	24	27	24	27
Średni poziom ciśnienia akustycznego <sup>(2)</sup> w odległości 1 metra od kotła	Praca w trybie c.o.	dB(A)	30	40	45	36	42
	Praca w trybie c.w.u.		30	40	45	42	45

(1) Bez płyty przedniej  
(2) maksymalnie

## Zak.60 Parametry techniczne

MCR3 Evo			15T	24T	35T	24/28 MI	30/35 MI
Kocioł kondensacyjny			tak	tak	tak	tak	tak
Kocioł niskotemperaturowy <sup>(1)</sup>			Nie	Nie	Nie	Nie	Nie
Kocioł B1			Nie	Nie	Nie	Nie	Nie
Kogeneracyjny ogrzewacz pomieszczeń			Nie	Nie	Nie	Nie	Nie
Ogrzewacz wielofunkcyjny			Nie	Nie	nie	tak	tak
<b>Znamionowa moc ciepła</b>	<i>Prated</i>	kW	15	24	35	24	30
Wytworzone ciepło użytkowe przy znamionowej mocy cieplnej i w reżymie wysokotemperaturowym <sup>(2)</sup>	<i>P<sub>4</sub></i>	kW	14,9	23,8	34,7	23,8	29,8
Wytworzone ciepło użytkowe przy znamionowej mocy cieplnej na poziomie 30% i w reżymie niskotemperaturowym <sup>(1)</sup>	<i>P<sub>1</sub></i>	kW	5,0	8,0	11,6	8,0	9,9
<b>Sezonowa efektywność energetyczna ogrzewania pomieszczeń</b>	<i>η<sub>s</sub></i>	%	94	94	94	94	94
Sprawność użytkowa przy znamionowej mocy cieplnej i w reżymie wysokotemperaturowym <sup>(2)</sup>	<i>η<sub>4</sub></i>	%	89,4	89,3	89,5	89,3	89,5
Sprawność użytkowa przy znamionowej mocy cieplnej na poziomie 30% i w reżymie niskotemperaturowym <sup>(1)</sup>	<i>η<sub>1</sub></i>	%	99,7	99,6	99,5	99,5	99,5
<b>Zużycie energii elektrycznej na potrzeby własne</b>							
Obciążenie pełne	<i>elmaks.</i>	kW	0,023	0,037	0,056	0,037	0,043
Obciążenie częściowe	<i>elmin.</i>	kW	0,015	0,015	0,015	0,015	0,015
Trybie czuwania	<i>P<sub>SB</sub></i>	kW	0,003	0,003	0,003	0,003	0,003
<b>Inne parametry</b>							
Straty ciepła w trybie czuwania	<i>P<sub>stby</sub></i>	kW	0,035	0,035	0,045	0,035	0,045
Pobór mocy przez palnik zapłonowy	<i>P<sub>ign</sub></i>	kW	-	-	-	-	-
Roczne zużycie energii	<i>Q<sub>HE</sub></i>	GJ	46	73	106	73	91
Poziom mocy akustycznej w pomieszczeniu	<i>L<sub>WA</sub></i>	dB	43	48	50	46	50

MCR3 Evo			15T	24T	35T	24/28 MI	30/35 MI
Emisje tlenków azotu	NO <sub>x</sub>	mg/kWh	38	41	50	41	44
<b>Parametry c.w.u.</b>							
<b>Deklarowany profil obciążenia</b>			-	-	-	XL	XXL
Dzienne zużycie energii elektrycznej	$Q_{elec}$	kWh	-	-	-	0,177	0,168
Roczne zużycie energii elektrycznej	$AEC$	kWh	-	-	-	39	37
<b>Efektywność energetyczna podgrzewania wody</b>	$\eta_{wh}$	%	-	-	-	86	85
Dzienne zużycie paliwa	$Q_{fuel}$	kWh	-	-	-	22,544	28,356
Roczne zużycie paliwa	$AFC$	GJ	-	-	-	17	22
<p>(1) Niska temperatura oznacza 30°C w przypadku kotłów kondensacyjnych i 37°C w przypadku kotłów niskotemperaturowych, a w przypadku innych ogrzewaczy oznacza temperaturę wody powrotnej 50°C (na wlocie ogrzewacza).</p> <p>(2) W reżimie wysokotemperaturowym temperatura wody powrotnej na wlocie ogrzewacza wynosi 60°C, a wody zasilającej na jego wylocie 80°C.</p>							

**Patrz**

Dane kontaktowe na okładce z tyłu.

## 13 Dodatek

## 13.1 Informacje dotyczące produktów związanych z energią (ErP)

## 13.1.1 Karta produktu

Zak.61 Karta produktu dla wielofunkcyjnych kotłów grzewczych

De Dietrich - MCR3 Evo		15T	24T	35T	24/28 MI	30/35 MI
Ogrzewanie pomieszczeń - zastosowanie temperaturowe		średnio-temperaturowe	średnio-temperaturowe	średnio-temperaturowe	średnio-temperaturowe	średnio-temperaturowe
Podgrzewanie wody – deklarowany profil obciążenia		-	-	-	XL	XXL
Klasa sezonowej efektywności energetycznej ogrzewania pomieszczeń		<b>A</b>	<b>A</b>	<b>A</b>	<b>A</b>	<b>A</b>
Klasa efektywności energetycznej podgrzewania wody		-	-	-	<b>A</b>	<b>A</b>
Znamionowa moc cieplna ( <i>Prated lub Psup</i> )	kW	15	24	35	24	30
Ogrzewanie pomieszczeń — roczne zużycie energii	GJ	46	73	106	73	91
Podgrzewanie wody — roczne zużycie energii	kWh GJ	- -	- -	- -	39 17	37 22
Sezonowa efektywność energetyczna ogrzewania pomieszczeń	%	94	94	94	94	94
Efektywność energetyczna podgrzewania wody	%	-	-	-	86	85
Poziom mocy akustycznej $L_{WA}$ w pomieszczeniu	dB	43	48	50	46	50

**Patrz**

Szczególne środki ostrożności dotyczące montażu, instalacji i konserwacji: Bezpieczeństwo, strona 4

## 13.1.2 Karta zestawu

Rys.99 Karta zestawu zawierającego kotły grzewcze, wskazująca efektywność energetyczną ogrzewania pomieszczeń dla zestawu

Sezonowa efektywność energetyczna ogrzewania pomieszczeń dla kotła

①

'I' %

Regulator temperatury

z karty produktu regulatora temperatury

Klasa I = 1%, klasa II = 2%, klasa III = 1,5%,  
klasa IV = 2%, klasa V = 3%, klasa VI = 4%,  
klasa VII = 3,5%, klasa VIII = 5%

②

+ [ ] %

Dodatkowy kocioł

z karty produktu kotła

Sezonowa efektywność energetyczna ogrzewania pomieszczeń (w %)

③

( [ ] - 'I' ) x 0,1 = ± [ ] %

Udział energii słonecznej

z karty produktu urządzenia słonecznego

Wielkość kolektora (w m<sup>2</sup>)

Pojemność zasobnika (w m<sup>3</sup>)

Efektywność energetyczna kolektora (w %)

Klasa zasobnika <sup>(1)</sup>  
A\* = 0,95, A = 0,91,  
B = 0,86, C = 0,83,  
D - G = 0,81

④

( 'III' x [ ] + 'IV' x [ ] ) x 0,9 x ( [ ] / 100 ) x [ ] = + [ ] %

(1) Jeśli klasa zasobnika jest wyższa niż A, należy użyć 0,95

Dodatkowa pompa ciepła

z karty produktu pompy ciepła

Sezonowa efektywność energetyczna ogrzewania pomieszczeń (w %)

⑤

( [ ] - 'I' ) x 'II' = + [ ] %

Udział energii słonecznej ORAZ dodatkowej pompy ciepła

wybrać niższą wartość

④

0,5 x [ ] LUB

⑤

0,5 x [ ] = - [ ] %

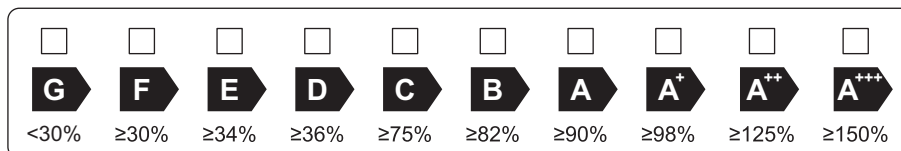
⑥

Sezonowa efektywność energetyczna ogrzewania pomieszczeń dla zestawu

⑦

[ ] %

Klasa sezonowej efektywności energetycznej ogrzewania pomieszczeń dla zestawu



Kocioł i dodatkowa pompa ciepła zainstalowane z niskotemperaturowymi emiterami ciepła przy temperaturze 35°C?

z karty produktu pompy ciepła

⑦

[ ] + (50 x 'II') = [ ] %

Efektywność energetyczna zestawu produktów określona w niniejszej karcie może różnić się od faktycznej efektywności energetycznej po zainstalowaniu tych produktów w budynku, ponieważ jest ona zależna od innych czynników, takich jak straty ciepła w instalacji rozdzielczej oraz dobór wielkości tych produktów w odniesieniu do wielkości budynku oraz charakterystyk.

AD-3000743-01

- I Wartość sezonowej efektywności energetycznej ogrzewania pomieszczeń dla podstawowego ogrzewacza pomieszczeń, wyrażona w %.
- II Współczynnik ważący moc cieplną ogrzewaczy podstawowych oraz ogrzewaczy dodatkowych w zestawie, określony zgodnie z poniższą tabelą.
- III Wartość wyrażenia matematycznego:  $294/(11 \cdot \text{Prated})$ , gdzie Prated dotyczy podstawowego ogrzewacza pomieszczeń.
- IV Wartość wyrażenia matematycznego  $115/(11 \cdot \text{Prated})$ , gdzie Prated dotyczy podstawowego ogrzewacza pomieszczeń.

## Zak.62 Waga kotłów

$P_{sup} / (Prated + P_{sup})^{(1)(2)}$	II, zestaw bez zasobnika ciepłej wody użytkowej	II, zestaw z zasobnikiem ciepłej wody użytkowej
0	0	0
0,1	0,3	0,37
0,2	0,55	0,70
0,3	0,75	0,85
0,4	0,85	0,94
0,5	0,95	0,98
0,6	0,98	1,00
$\geq 0,7$	1,00	1,00

(1) Wartości pośrednie oblicza się metodą interpolacji liniowej dwóch sąsiednich wartości.  
(2) Prated dotyczy podstawowego ogrzewacza pomieszczeń lub ogrzewacza wielofunkcyjnego.

Rys.100 Karta zestawu zawierającego ogrzewacze wielofunkcyjne (kotły lub pompy ciepła) wskazująca efektywność energetyczną ogrzewania pomieszczeń dla zestawu

**Efektywność energetyczna podgrzewania wody dla ogrzewacza wielofunkcyjnego**

①  
'I' %

Deklarowany profil obciążeń:

**Udział urządzenia słonecznego**

na podstawie karty urządzenia słonecznego

Energia elektryczna na potrzeby własne

②  
 $(1,1 \times 'I' - 10\%) \times 'II' - 'III' - 'I' = +$   %

**Efektywność energetyczna podgrzewania wody dla zestawu w warunkach klimatu umiarkowanego**

③  
 %

**Klasa efektywności energetycznej podgrzewania wody dla zestawu w warunkach klimatu umiarkowanego**

		<input type="checkbox"/>	<input type="checkbox"/>	<input type="checkbox"/>	<input type="checkbox"/>	<input type="checkbox"/>	<input type="checkbox"/>	<input type="checkbox"/>	<input type="checkbox"/>	<input type="checkbox"/>
		<b>G</b>	<b>F</b>	<b>E</b>	<b>D</b>	<b>C</b>	<b>B</b>	<b>A</b>	<b>A<sup>+</sup></b>	<b>A<sup>++</sup></b>
<input type="checkbox"/> <b>M</b>	<27%	≥27%	≥30%	≥33%	≥36%	≥39%	≥65%	≥100%	≥130%	≥163%
<input type="checkbox"/> <b>L</b>	<27%	≥27%	≥30%	≥34%	≥37%	≥50%	≥75%	≥115%	≥150%	≥188%
<input type="checkbox"/> <b>XL</b>	<27%	≥27%	≥30%	≥35%	≥38%	≥55%	≥80%	≥123%	≥160%	≥200%
<input type="checkbox"/> <b>XXL</b>	<28%	≥28%	≥32%	≥36%	≥40%	≥60%	≥85%	≥131%	≥170%	≥213%

**Efektywność energetyczna podgrzewania wody w warunkach klimatu chłodnego i ciepłego**

**Chłodny:** ③ - 0,2 x ② =  %

**Ciepły:** ③ + 0,4 x ② =  %

Efektywność energetyczna zestawu produktów określona w niniejszej karcie może różnić się od faktycznej efektywności energetycznej po zainstalowaniu tych produktów w budynku, ponieważ jest ona zależna od innych czynników, takich jak straty ciepła w instalacji rozdzielczej oraz dobór wielkości tych produktów w odniesieniu do wielkości budynku oraz charakterystyk.

AD-3000747-01

- I Wartość efektywności energetycznej podgrzewania wody dla ogrzewacza wielofunkcyjnego, wyrażona w %.
- II Wartość wyrażenia matematycznego  $(220 \cdot Q_{ref})/Q_{nonsol}$ , gdzie wartość  $Q_{ref}$  jest podana w rozporządzeniu UE 811/2013, Załącznik VII, Tabela 15, a wartość  $Q_{nonsol}$  jest podana w karcie produktu urządzenia słonecznego dla deklarowanego profilu obciążeń M, L, XL lub XXL podgrzewacza wielofunkcyjnego.
- III Wartość wyrażenia matematycznego  $(Q_{aux} \cdot 2,5)/(220 \cdot Q_{ref})$ , wyrażona w %, gdzie wartość  $Q_{aux}$  jest podana w karcie produktu urządzenia słonecznego, a wartość  $Q_{ref}$  jest podana w rozporządzeniu UE 811/2013, Załącznik VII, Tabela 15 dla deklarowanego profilu obciążeń M, L, XL lub XXL.



## 13.2 Demontaż/recykling

---



### Ważne

Demontaż i utylizację kotła musi wykonać uprawniona osoba, zgodnie z obowiązującymi przepisami lokalnymi i krajowymi.

Aby zdemontować kocioł, należy wykonać następujące czynności:

1. Wyłączyć zasilanie elektryczne kotła.
2. Odciąć dopływ gazu.
3. Odciąć dopływ wody.
4. Opróżnić instalację.
5. Wymontować syfon.
6. Wymontować przewody odprowadzania spalin/doprowadzania powietrza.
7. Odłączyć wszystkie rury od kotła.
8. Zdemontować kocioł.

## 13.3 Deklaracja zgodności WE

---

Urządzenie odpowiada typoszeregowi opisanemu w deklaracji zgodności WE. Zostało wyprodukowane i skonfigurowane zgodnie z dyrektywami europejskimi.

Oryginał deklaracji zgodności posiada producent.



© Copyright

Wszystkie informacje techniczne i technologiczne zawarte w niniejszej instrukcji, a także rysunki i schematy, pozostają naszą własnością i nie mogą być powielane bez naszej uprzedniej pisemnej zgody. Dane mogą ulec zmianie.

DE DIETRICH

## FRANCE

Direction de la Marque  
57, rue de la Gare - F-67580 Mertzwiller

☎ 03 88 80 27 00

✉ 03 88 80 27 99

[www.dedietrich-thermique.fr](http://www.dedietrich-thermique.fr)

VAN MARCKE

## BE

Weggevoerdenlaan 5  
B- 8500 KORTRIJK

☎ +32 (0)56/23 75 11

[www.vanmarcke.be](http://www.vanmarcke.be)

DE DIETRICH THERMIQUE Iberia s.L.U

## ES

C/Salvador Espriu, 11  
08908 L'HOSPITALET de LLOBREGAT

☎ +34 935 475 850

@ info@dedietrich-calefaccion.es

[www.dedietrich-calefaccion.es](http://www.dedietrich-calefaccion.es)

MEIER TOBLER AG

## CH

Bahnstrasse 24 - CH - 8603 SCHWERZENBACH

☎ +41 (0) 44 806 41 41

@ info@meiertobler.ch

**+41 (0)8 00 846 846** Serviceline

[www.meiertobler.ch](http://www.meiertobler.ch)

MEIER TOBLER SA

## CH

Chemin de la Veyre-d'En-Haut B6,  
CH -1806 St-Légier-La-Chiésaz

☎ +41 (0) 21 943 02 22

@ info@meiertobler.ch

**+41 (0)8 00 846 846** Serviceline

[www.meiertobler.ch](http://www.meiertobler.ch)

DE DIETRICH

Technika Grzewcza sp. z o.o.

## PL

ul. Północna 15-19, 54-105 Wrocław

☎ +48 71 71 27 400

@ biuro@dedietrich.pl

**801 080 881** Infocentrala  
0,35 zł / min

[www.facebook.com/DeDietrichPL](http://www.facebook.com/DeDietrichPL)

[www.dedietrich.pl](http://www.dedietrich.pl)

**De Dietrich**

SERVICE CONSOMMATEURS

**0 825 120 520** Service 0,15 € / min  
\* prix appel

ООО «БДР ТЕРМИЯ Рус»

## RU

129164, Россия, г. Москва  
Зубарев переулок, д. 15/1  
Бизнес-центр «Чайка Плаза», офис 309

☎ 8 800 333-17-18

✉ info@dedietrich.ru

[www.dedietrich.ru](http://www.dedietrich.ru)

NEUBERG S.A.

## LU

39 rue Jacques Stas - B.P.12  
L- 2549 LUXEMBOURG

☎ +352 (0)2 401 401

[www.neuberg.lu](http://www.neuberg.lu)

[www.dedietrich-heating.com](http://www.dedietrich-heating.com)

DE DIETRICH SERVICE

## AT

☎ 0800 / 201608 freecall

[www.dedietrich-heiztechnik.com](http://www.dedietrich-heiztechnik.com)

DUEDI S.r.l

## IT

Distributore Ufficiale Esclusivo  
De Dietrich-Thermique Italia Via Passatore, 12  
12010 San Defendente di Cervasca CUNEO

☎ +39 0171 857170

✉ +39 0171 687875

@ info@duediclina.it

[www.duediclina.it](http://www.duediclina.it)

DE DIETRICH

## CN

Room 512, Tower A, Kelun Building  
12A Guanghua Rd, Chaoyang District  
C-100020 BEIJING

☎ +86 (0)106 581 4017

+86 (0)106 581 4018

+86 (0)106 581 7056

✉ +86 (0)106 581 4019

@ contactBJ@dedietrich.com.cn

[www.dedietrich-heating.com](http://www.dedietrich-heating.com)

BDR THERMEA Czech Republic s.r.o

## CZ

Jeseniova 2770/56 - 130 00 Praha 3

☎ +420 271 001 627

@ dedietrich@bdrthermea.cz

[www.dedietrich.cz](http://www.dedietrich.cz)



**De Dietrich**

