

do 412 m³/h

dla mieszkań i domów
jednorodzinnych

Systemy rekuperacji powietrza w instalacjach wentylacyjnych oraz klimatyzacyjnych

Recovens

V400+



KOMFORT



- System mechanicznej wentylacji nawiewno-wywiewnej z funkcją odzysku ciepła, której integralnym komponentem jest rekuperator Recovens V400+ jest najnowocześniejszym i najbardziej zaawansowanym sposobem wentylacji budynków zapewniającym ciągłą oraz kontrolowaną wymianę powietrza
- Poprzez zastosowanie technologii odzysku ciepła o wysokiej sprawności, Recovens V400+ redukuje koszty ogrzewania budynków nawet do 50% w porównaniu do standardowych obiektów wyposażonych w wentylację grawitacyjną
- Odzysk ciepła z powietrza wywiewanego o sprawności temp. do 95% dzięki zastosowaniu opatentowanego wymiennika ciepła o powierzchni wymiany blisko 30m² skutkuje znacznymi oszczędnościami energii na potrzeby c.o.
- Poprzez ciągłą filtrację powietrza zapobiega niebezpiecznym reakcjom alergicznym, spowodowanym wnikaniem pyłów i alergenów
- Redukuje poziom dwutlenku węgla i zapewnia właściwy poziom wilgotności względnej, uniemożliwiając rozwój pleśni, grzybów oraz chorobotwórczych bakterii
- Sterownik Recovens V400+ umożliwia m.in. konfigurację kilku trybów użytkownika, harmonogramu czasowego, regulację

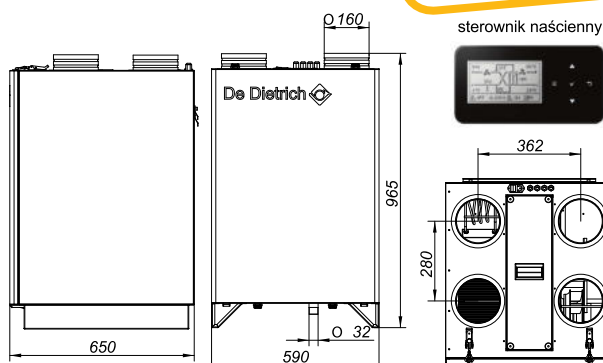
- przepustnicy gruntowego wymiennika ciepła, kontrolę bypassu (freecooling), co pozwala na możliwie energooszczędną pracę systemu wentylacji mechanicznej. Urządzenia są standardowo wyposażone w duży wyświetlacz monochromatyczny oraz intuicyjne, przyjazne dla użytkownika oprogramowanie
- Moduł utrzymania stałej wydajności **Constant Flow** (dostępny jako wyposażenie dodatkowe) utrzymuje zadany strumień powietrza nawiewanego i wywiewanego niezależnie od stopnia zużycia filtrów powietrza i zmiennych warunków atmosferycznych
- Izolacja o grubości 30 mm z wełny mineralnej o wysokiej gęstości minimalizuje straty ciepła przez obudowę oraz zapewnia wysoki poziom tłumienia hałasu
- Wentylatory z innowacyjnymi wirnikami z tworzywa sztucznego o zoptymalizowanej geometrii zapewniają wysoką sprawność i cichą pracę urządzenia
- Energooszczędne silniki EC umożliwiają płynną regulację wydajności rekuperatora w zależności od potrzeb systemu wentylacyjnego oraz komfortu użytkownika
- Zakres dostawy: rekuperator ze zintegrowanym układem sterowania, panel sterowania, przewód zasilający, syfon do instalacji odprowadzenia skroplin, instrukcja obsługi i serwisu

Zalety produktu

Komfort świeżego powietrza w pomieszczeniach

WYMIARY

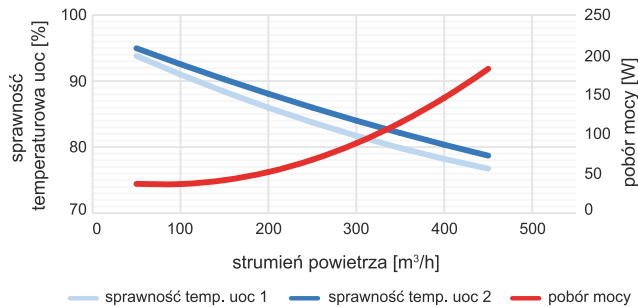
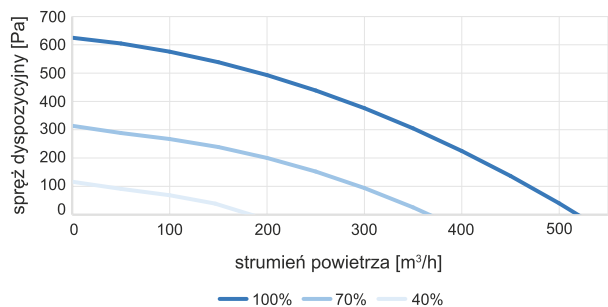
1	Przeciwnoobrotowy układ odzysku ciepła
2	Automatyczny układ obejścia
3	Filtr powietrza świeżego
4	Filtr powietrza usuwanego z pomieszczeń
5	Wentylatory nawiewny
6	Wentylator wywiewny
7	Układ automatyki wraz z wyłącznikiem głównym i gniazdem zasilania
8	Regulowane elementy mocujące klapy rewizyjne
9	Króćce przyłączeniowe przewodów wentylacyjnych o przekroju kołowym



sterownik naścienny



CHARAKTERYSTYKA PRACY



DANE TECHNICZNE

Model	Recovens V400+	
Klasa energetyczna urządzenia		A
Maksymalny strumień powietrza (100 Pa)	m ³ /h	412
Maksymalny pobór mocy wentylatorów	W	193
Moc nagrzewnicy wstępnej	W	1000
Znamionowe napięcie zasilania	V AC/Hz	230/50
Typ bezpiecznika		nadprądowy, wyl. instalacyjny C10
Wymiary zewnętrzne (szer. x wys. x dł.)	mm	590 x 965 x 650
Wymiary przyłączy wentylacyjnych (średnica)	mm	160
Waga	kg	64
Klasa zastosowanych filtrów		G4
Wymiary filtra (szer. x wys.)	mm	400 x 180 x 25
Stopień ochrony / Klasa izolacji urządzenia		IP 40 / I

CENA NETTO	RECOVENS	V400+
	Indeks	7738039P
	PLN	13 430

do 412 m³/h

dla mieszkań i domów
jednorodzinnych

Systemy rekuperacji powietrza w instalacjach wentylacyjnych oraz klimatyzacyjnych

Recovers

V400+



WYPOSAŻENIE DODATKOWE

Akcesoria

		Indeks	PLN
	Moduł WiFi	58850001	960
	Nagrzewnica 2kW elektryczna DN200	58850002	1 140
	Czujnik temperatury do nagrzewnicy elektrycznej	58850003	31
	Nagrzewnica wodna DN200	58850004	3 120
	Chłodnica wodna DN200	58850005	3 450
	Chłodnica freonowa DN200	58850006	2 930
	Filtr kanałowy F7 DN200	58850007	1 460
	Moduł Constant Flow	58850008	1 520
	Komplet filtrów wymiennych (2sztuki)	58850009	136