

AMC



Instrukcja instalowania i konserwacji

Naścienne gazowe kotły kondensacyjne

AMC 25/28 BIC
AMC 35/39 BIC
Diematic Evolution

Spis treści

1	Bezpieczeństwo	6
1.1	Ogólne instrukcje bezpieczeństwa	6
1.2	Zalecenia	6
1.3	Zakres odpowiedzialności	8
1.3.1	Odpowiedzialność producenta	8
1.3.2	Odpowiedzialność instalatora	8
1.3.3	Odpowiedzialność użytkownika	8
2	O niniejszej instrukcji	10
2.1	Informacje ogólne	10
2.2	Dokumentacja uzupełniająca	10
2.3	Stosowane symbole	10
2.3.1	Symbole stosowane w instrukcji	10
3	Informacje techniczne	11
3.1	Dopuszczenia	11
3.1.1	Certyfikaty	11
3.1.2	Kategorie urządzeń	11
3.1.3	Dyrektywy	11
3.1.4	Test przed wysyłką	11
3.2	Dane techniczne	11
3.3	Wymiary i przyłącza	15
3.4	Schemat połączeń elektrycznych	16
4	Opis urządzenia	18
4.1	Opis ogólny	18
4.2	Zasada działania	18
4.2.1	Moduł do automatycznego napełniania	18
4.2.2	Pompa obiegowa	18
4.2.3	Przepływ wody	19
4.2.4	Schemat ideowy	20
4.3	Główne elementy	21
4.4	Konsola sterownicza	22
4.5	Dostawa standardowa	22
5	Przed przystąpieniem do montażu	23
5.1	Przepisy dotyczące instalacji	23
5.2	Wybór miejsca zainstalowania	23
5.2.1	Tabliczka znamionowa	23
5.2.2	Miejsce montażu kotła	23
5.2.3	Wentylacja	24
6	Montaż	25
6.1	Informacje ogólne	25
6.2	Przygotowanie	25
6.2.1	Umieszczenie ramy montażowej	25
6.2.2	Ustawienie kotła	26
6.3	Podłączenia hydrauliczne	27
6.3.1	Płukanie instalacji	27
6.3.2	Natężenie przepływu	27
6.3.3	Podłączenie obiegu c.o.	28
6.3.4	Podłączanie obiegu c.w.u.	28
6.3.5	Podłączenie dodatkowego naczynia wzbiornego	28
6.3.6	Podłączenie przewodu odprowadzenia kondensatu	29
6.4	Podłączenie gazu	29
6.5	Przyłącza doprowadzenia powietrza/odprowadzenia spalin	30
6.5.1	Klasyfikacja	30
6.5.2	Wymagania dla kanału dla C ₉₃	32
6.5.3	Materiał	33
6.5.4	Wymiary rury odprowadzania spalin	34
6.5.5	Długość przewodów powietrznych i spalinowych	34
6.5.6	Instrukcje uzupełniające	37
6.5.7	Podłączanie odprowadzenia spalin i doprowadzenia powietrza	38
6.6	Podłączenia elektryczne	38

6.6.1	Zalecenia	38
6.6.2	Regulator	38
6.6.3	Podłączenie komputera i narzędzi diagnostycznych	39
6.6.4	Dostęp do złączy	40
6.6.5	Opcje połączeń standardowej płytki elektronicznej	40
6.6.6	Dostęp do obudowy płytki elektronicznej	43
6.6.7	Opis płytki elektronicznej SCB-10	43
6.7	Schematy połączeń dla płytki elektronicznej SCB-10	47
6.7.1	Stosowane symbole	47
6.7.2	Konfiguracja fabryczna obiegów	48
6.7.3	Nastawy kotła na karcie sterowania SCB-10	49
6.7.4	Połączenie strefa obiegu bezpośredniego	50
6.7.5	Połączenie 1 strefa obiegu bezpośredniego + strefa c.w.u.	51
6.7.6	Połączenie 1 sprzęgło hydrauliczne + 1 strefa obiegu bezpośredniego + strefa c.w.u. z grzałką elektryczną	52
6.7.7	Połączenie 1 sprzęgło hydrauliczne + 1 strefa obiegu bezpośredniego + strefa obiegu z mieszaczem + strefa c.w.u.	54
6.7.8	Połączenie 1 sprzęgło hydrauliczne + 1 strefa obiegu bezpośredniego + strefa obiegu z mieszaczem + strefa c.w.u.	55
6.7.9	Połączenie 1 sprzęgło hydrauliczne + 1 strefa obiegu z mieszaczem + 1 strefa obiegu bezpośredniego + basen + strefa c.w.u.	57
6.7.10	Połączenie 1 sprzęgło hydrauliczne + 3 strefy obiegów z mieszaczem + strefa c.w.u.	59
6.7.11	Połączenie 1 zasobnik buforowy combi + 1 strefa obiegu bezpośredniego + 1 strefa obiegu z mieszaczem + kolektory słoneczne	61
6.7.12	Połączenie 1 zasobnik buforowy combi + 1 strefa obiegu bezpośredniego + 1 strefa obiegu z mieszaczem + basen + kolektory słoneczne	62
6.7.13	Połączenie 2 kotły (kaskada) + sprzęgło hydrauliczne + 1 strefa obiegu bezpośredniego + 1 strefa obiegu z mieszaczem + strefa c.w.u.	64
6.8	Napełnianie instalacji	66
6.8.1	Jakość wody i uzdatnianie wody	66
6.8.2	Napełnienie syfonu	67
6.8.3	Napełnianie instalacji za pomocą urządzenia do automatycznego napełniania	67
7	Pierwsze uruchomienie	70
7.1	Lista kontrolna czynności wykonywanych przed przekazaniem do użytku	70
7.1.1	Informacje ogólne	70
7.1.2	Instalacja gazowa	70
7.1.3	Obieg hydrauliczny	70
7.1.4	Połączenia przewodów powietrznych i spalinowych	70
7.1.5	Podłączenia elektryczne	71
7.2	Procedura pierwszego uruchomienia	71
7.3	Ustawienia dotyczące gazu	72
7.3.1	Dostosowanie do innego rodzaju gazu	72
7.3.2	Prędkości wentylatora przy zastosowaniach nadciśnieniowych	73
7.3.3	Sprawdzanie/ustawianie spalania	74
7.3.4	Podstawowa regulacja mieszanki powietrzno-gazowej	78
7.4	Instrukcje końcowe	78
7.4.1	Zapisywanie nastaw z pierwszego uruchomienia	79
8	Programowanie	80
8.1	Opis konsoli sterowniczej	80
8.1.1	Opis elementów	80
8.1.2	Opis ekranu głównego	80
8.1.3	Opis głównego menu	80
8.1.4	Określenie strefy	82
8.1.5	Określenie aktywności	82
8.2	Korzystanie z konsoli sterowniczej	82
8.2.1	Dostęp do poziomu instalatora	82
8.2.2	Zmiana ustawień wyświetlacza	82
8.2.3	Zmiana nazwy i symbolu strefy	83
8.2.4	Zmiana nazwy aktywności	83
8.2.5	Nastawa danych instalatora	84
8.2.6	Regulacja krzywej ogrzewania	84
8.2.7	Aktywowanie urządzenia do automatycznego napełniania	84
8.2.8	Aktywowanie programu osuszania posadzki	85
8.3	Uruchomienie	85

8.4	Wyłączanie	85
8.5	Ochrona przed zamarzaniem	86
9	Nastawy	87
9.1	Nastawa parametrów	87
9.2	Wykaz parametrów	87
9.2.1	Nastawy automatu CU-GH08	88
9.2.2	Nastawy płytki elektronicznej SCB-05	94
9.3	Nastawa mocy maksymalnej ogrzewania w trybie c.o.	95
9.4	Nastawy płytki SCB-10	96
9.4.1	Wybór funkcji wejścia 0-10 V płytki SCB-10	96
9.4.2	Analogowa nastawa temperatury (°C)	96
9.4.3	Konfigurowanie podgrzewacza c.w.u. z dwoma czujnikami	96
9.5	Odczyt zmierzonych wartości	97
9.6	Lista zmierzonych wartości	97
9.6.1	Liczniki automatu CU-GH08	97
9.6.2	Liczniki SCB-05	98
9.6.3	Sygnały automatu CU-GH08	99
9.6.4	Sygnały płytki SCB-05	103
9.6.5	Stan i podstan	104
9.7	Zerowanie i przywracanie nastaw	106
9.7.1	Resetowanie numerów konfiguracji CN1 i CN2	106
9.7.2	Przeprowadzanie automatycznego wykrywania urządzeń w sieci CAN	106
9.7.3	Przywracanie nastaw z pierwszego uruchomienia	106
9.7.4	Przywracanie nastaw fabrycznych	106
10	Konserwacja	108
10.1	Informacje ogólne	108
10.2	Standardowe czynności kontrolne i konserwacyjne	108
10.2.1	Sprawdzenie ciśnienia wody	108
10.2.2	Sprawdzanie ciśnieniowego naczynia wzbiorczego	108
10.2.3	Sprawdzanie prądu jonizacji	108
10.2.4	Sprawdzanie wydajności poboru	109
10.2.5	Sprawdzenie połączeń odprowadzenia spalin/doprowadzenia powietrza	109
10.2.6	Sprawdzanie jakości spalania	109
10.2.7	Sprawdzenie odpowietrznika automatycznego	109
10.2.8	Sprawdzanie zaworu bezpieczeństwa	110
10.2.9	Czyszczenie syfonu	110
10.2.10	Sprawdzenie palnika	111
10.3	Specjalne prace konserwacyjne	111
10.3.1	Otwieranie kotła	112
10.3.2	Wymiana elektrody jonizacyjnej/zapłonowej	112
10.3.3	Czyszczenie płytowego wymiennika ciepła	112
10.3.4	Czyszczenie wkładu filtra wody	114
10.3.5	Wymiana zasobników podgrzewacza c.w.u.	115
10.3.6	Wymiana zaworu 3-drogowego	116
10.3.7	Wymiana kłapy zwrotnej	117
10.3.8	Czynności końcowe	117
10.3.9	Wymiana płytki elektronicznej regulatora	118
10.3.10	Wymiana płytki elektronicznej CB-03	119
10.3.11	Wymiana płytki elektronicznej SCB-05	120
10.3.12	Aktualizacja firmware konsoli sterowniczej	120
10.4	Napełnianie instalacji	121
10.4.1	Napełnianie instalacji za pomocą urządzenia do automatycznego napełniania	121
10.4.2	Aktywowanie urządzenia do automatycznego napełniania (jeżeli zostało zainstalowane)	122
10.4.3	Dopełnianie instalacji (ręcznie)	122
11	Rozwiązywanie problemów	124
11.1	Kody błędów	124
11.1.1	Kody ostrzeżeń	124
11.1.2	Kody blokowania dla regulatora	126
11.1.3	Kody blokady dla płytki elektronicznej SCB-05	128
11.1.4	Kody ryglowania dla regulatora	128
11.1.5	Kody ryglowania dla płytki elektronicznej SCB-05	133
11.2	Pamięć błędów	133
11.2.1	Odczytywanie i kasowanie zapisanych błędów	133

12 Utylizacja	134
12.1 Utylizacja i recykling	134
13 Części zamienne	135
13.1 Informacje ogólne	135
13.2 Części	136
13.3 Wykaz części zamiennych	138
14 Dodatek	142
14.1 Deklaracja zgodności WE	142
14.2 Opcjonalne podłączenia elektryczne	142
14.2.1 Opcjonalne płytki elektroniczne regulatora	142
14.2.2 Obudowa płytek elektronicznych	142

1 Bezpieczeństwo

1.1 Ogólne instrukcje bezpieczeństwa



Niebezpieczeństwo

W przypadku wykrycia zapachu gazu:

1. Nie używać otwartego ognia, nie palić ani nie używać gniazdek oraz przełączników elektrycznych (dzwonków, oświetlenia, silników, wind itp.).
2. Odciąć dopływ gazu.
3. Otworzyć okna.
4. Natychmiast zlokalizować miejsce wycieku i uszczelnić je.
5. Jeśli wyciek wystąpił przed gazomierzem, powiadomić firmę dostarczającą gaz.



Niebezpieczeństwo

W razie wyczucia pojawienia się spalin:

1. Wyłączyć kocioł.
2. Otworzyć okna.
3. Natychmiast zlokalizować miejsce wycieku i uszczelnić je.

Przeostroga

Po przeprowadzeniu prac konserwacyjnych lub napraw należy sprawdzić szczelność całej instalacji grzewczej.

1.2 Zalecenia



Ostrzeżenie

Instalowanie i konserwacja kotła muszą być wykonywane przez autoryzowanego instalatora bądź firmy Serwisu Fabrycznego lub Gwarancyjnego instalatora zgodnie z obowiązującymi przepisami lokalnymi i krajowymi.



Ostrzeżenie

Aby zapobiec powstawaniu niebezpiecznych sytuacji, uszkodzony przewód zasilający musi zostać wymieniony przez producenta, autoryzowanego instalatora bądź firmy Serwisu Fabrycznego lub Gwarancyjnego.



Ostrzeżenie

Podczas prowadzenia prac przy kotle należy zawsze odłączyć zasilanie i zamknąć główny zawór gazu.

Ostrzeżenie

Po wykonaniu prac konserwacyjnych i serwisowych należy sprawdzić szczelność całej instalacji.

Przeestroga

Zapewnić stały dostęp do kotła.

Kocioł musi być zamontowany w pomieszczeniu nie narażonym na działanie mrozu.

W przypadku podłączenia na stałe przewodu zasilania należy zainstalować dwubiegunowy wyłącznik główny o rozwarciu zestyków min. 3 mm (EN 60335-1).

Opróżnić kocioł i instalację centralnego ogrzewania jeżeli mieszkanie nie będzie używane przez dłuższy czas i istnieje ryzyko zamarznięcia.

Jeżeli kocioł jest wyłączony, funkcja ochrony przed zamarzaniem nie działa.

Zabezpieczenie kotła chroni tylko kocioł, a nie instalację.

Regularnie sprawdzać ciśnienie wody w instalacji. Jeśli ciśnienie wody jest niższe niż 0,8 bara, należy uzupełnić jej ilość w instalacji (zalecane ciśnienie wody wynosi od 1,5 do 2 barów).

**Ważne**

Niniejszy dokument należy przechowywać w pobliżu kotła.

**Ważne**

Obudowę zewnętrzną zdejmować tylko dla przeprowadzenia prac konserwacyjnych i naprawczych. Po zakończeniu prac konserwacyjnych i serwisowych należy założyć z powrotem wszystkie panele.

**Ważne**

Przez cały okres użytkowania kotła nie wolno z niego usuwać ani zakrywać instrukcji i etykiet ostrzegawczych. Zniszczone lub nieczytelne naklejki z instrukcjami i ostrzeżeniami należy natychmiast wymienić.

**Ważne**

Zmian w kotle można dokonywać tylko po uzyskaniu pisemnej zgody od firmy **De Dietrich**.

1.3 Zakres odpowiedzialności

1.3.1 Odpowiedzialność producenta

Nasze urządzenia są produkowane zgodnie z wymaganiami obowiązujących dyrektyw. Są one dostarczane ze znakiem CE wraz z wymaganą dokumentacją. Dbając o jakość stale dążymy do doskonalenia naszych urządzeń. Zastrzegamy więc prawo do wprowadzania zmian w specyfikacjach podanych w niniejszym dokumencie.

Jako producent nie ponosimy odpowiedzialności w następujących przypadkach:

- niestosowanie się do zaleceń podręcznika montażu urządzenia.
- niestosowanie się do zaleceń instrukcji obsługi urządzenia.
- brak terminowej lub niedostateczna konserwacja urządzenia.

1.3.2 Odpowiedzialność instalatora

Instalator jest odpowiedzialny za zainstalowanie urządzenia. Instalator musi przestrzegać następujących zaleceń:

- Przeczytać wszystkie wskazówki zawarte w instrukcjach dostarczonych z urządzeniem i ich przestrzegać.
- Zainstalować urządzenie zgodnie z obowiązującymi przepisami i normami.
- Doprowadzić do pierwszego uruchomienia oraz przeprowadzić wszelkie niezbędne kontrole.
- Poinstruować użytkownika o działaniu instalacji.
- Jeśli urządzenie wymaga konserwacji, zwrócić uwagę użytkownika na obowiązek kontroli i utrzymywania urządzenia w dobrym stanie technicznym.
- Przekazać użytkownikowi wszystkie instrukcje obsługi.

1.3.3 Odpowiedzialność użytkownika

W celu zapewnienia optymalnej pracy systemu użytkownik musi stosować się do następujących zaleceń:

- Przeczytać wszystkie wskazówki zawarte w instrukcjach dostarczonych z urządzeniem i ich przestrzegać.
- Instalowanie i pierwsze uruchomienie zlecić autoryzowanemu instalatorowi.

- Poprosić instalatora o udzielenie informacji o pracy instalacji.
- Przeprowadzenie wymaganych kontroli i prac konserwacyjnych należy zlecić autoryzowanemu instalatorowi bądź firmie Serwisu Fabrycznego lub Gwarancyjnego.
- Przechowywać instrukcje obsługi w dobrym stanie w pobliżu urządzenia.

2 O niniejszej instrukcji

2.1 Informacje ogólne

Niniejsza instrukcja jest przeznaczona dla instalatora kotła AMC .



Ważne

Podręcznik jest również dostępny na naszej stronie internetowej.

2.2 Dokumentacja uzupełniająca

Wymieniona poniżej dokumentacja jest dostępna jako załącznik do niniejszego podręcznika:

Podręcznik użytkownika

2.3 Stosowane symbole

2.3.1 Symbole stosowane w instrukcji

W niniejszej instrukcji stosowane są różne symbole, służące do zwrócenia uwagi użytkownika na ważne informacje. Ich celem jest zapobieganie problemom i zagwarantowanie prawidłowej pracy urządzeń.



Niebezpieczeństwo

Ryzyko powstania niebezpiecznych sytuacji mogących prowadzić do poważnych obrażeń ciała.

Ostrzeżenie

Ryzyko powstania niebezpiecznych sytuacji mogących prowadzić do zranienia.

Przeestroga

Ryzyko uszkodzenia urządzenia.



Ważne

Prosimy o uwagę: ważna informacja.



Patrz

Odsyłacz do innych instrukcji lub stron niniejszej instrukcji.

3 Informacje techniczne

3.1 Dopuszczenia

3.1.1 Certyfikaty

Tab.1 Certyfikaty

Nr identyfikacyjny CE	PIN 0063CR3604
Klasa NOx ⁽¹⁾	6
Typ podłączenia	B ₂₃ , B _{23P}
	C ₁₃ , C ₃₃ , C ₅₃ , C ₆₃ , C ₉₃ , C ₍₁₀₎₃ , C ₍₁₂₎₃
(1) EN 15502-1	

3.1.2 Kategorie urządzeń

Tab.2 Kategorie urządzeń

Kraj	Kategoria	Rodzaj gazu	Ciśnienie zasilania (mbar)
Polska	II _{2ELwLs3B/P}	G20 (gaz H)	20
		G30/G31 (butan/propan)	36
		G27 (gaz Lw)	20
		G2.350 (gaz Ls)	13

3.1.3 Dyrektywy

Oprócz przepisów i instrukcji należy przestrzegać dodatkowych wytycznych opisanych w niniejszej instrukcji.

Do wszystkich przepisów i wytycznych podanych w niniejszej instrukcji należy stosować uzupełnienia i nowsze rozporządzenia i wytyczne, które są ważne w momencie instalacji.





3.1.4 Test przed wysyłką





Przed opuszczeniem fabryki wszystkie kotły są optymalnie konfigurowane i testowane pod względem:

- Bezpieczeństwa elektrycznego.
- Poprawności regulacji (O₂)
- Wytwarzania c.w.u..
- Wodoszczelności.
- Gazoszczelności.
- Ustawień fabrycznych.

3.2 Dane techniczne

Tab.3 Informacje ogólne

AMC			25/28 BIC	35/39 BIC
Moc znamionowa (Pn) dla pracy w trybie centralnego ogrzewania (80°C/60°C)	min.-maks.  ⁽¹⁾	kW	5,0 - 24,8 19,9	7,0 - 34,5 24,8
Moc znamionowa (Pn) dla pracy w trybie c.o. (50/30°C)	min.-maks.  ⁽¹⁾	kW	5,6 - 25,5 20,5	7,9 - 35,6 25,6
Moc znamionowa (Pn) dla pracy w trybie c.w.u.	min.-maks.  ⁽¹⁾	kW	5,0 - 29,1 29,1	7,0 - 38,5 38,5
Znamionowe obciążenie cieplne (Qnh) dla pracy w trybie c.o. (Hi)	min.-maks.  ⁽¹⁾	kW	5,2 - 25,0 20,1	7,3 - 34,8 25,0

AMC			25/28 BIC	35/39 BIC
Znamionowe obciążenie cieplne (Qnh) dla pracy w trybie c.o. (Hi) Propan	min.-maks.		5,9 - 25,0	7,3 - 34,8
Znamionowe obciążenie cieplne (Qnh) dla pracy w trybie c.o. (Hs)	min.-maks.  ⁽¹⁾	kW	5,8 - 27,8 22,3	8,1 - 38,7 27,8
Znamionowe obciążenie cieplne (Qnh) dla pracy w trybie c.o. (Hs) Propan	min.-maks.  ⁽¹⁾		6,5 - 27,8	8,1 - 38,7
Znamionowe obciążenie cieplne (Qnw) dla pracy w trybie c.w.u. (Hi)	min.-maks.  ⁽¹⁾	kW	5,2 - 29,3 29,3	7,3 - 38,8 38,8
Znamionowe obciążenie cieplne (Qnh) dla pracy w trybie c.w.u. (Hi) Propan	min.-maks.	kW	5,9 - 29,3	7,3 - 38,8
Znamionowe obciążenie cieplne (Qnw) dla pracy w trybie c.w.u. (Hs)	min.-maks.  ⁽¹⁾	kW	5,8 - 32,6 32,6	8,1 - 43,1 43,1
Znamionowe obciążenie cieplne (Qnh) dla pracy w trybie c.w.u. (Hs) Propan	min.-maks.	kW	6,5 - 32,6	8,1 - 43,1
Sprawność centralnego ogrzewania przy pełnym obciążeniu (Hi) (80/60 °C) (92/42/EWG)		%	99,2	99,1
Sprawność centralnego ogrzewania przy pełnym obciążeniu (Hi) (50°C/30°C) (EN15502)		%	102,0	102,2
Sprawność c.o. przy częściowym obciążeniu (Hi) (temperatura powrotu 60°C)		%	96,1	96,3
Sprawność centralnego ogrzewania przy częściowym obciążeniu (Hi) (92/42/EWG) (temperatura powrotu 30°C)		%	110,1	110,6
Sprawność centralnego ogrzewania przy pełnym obciążeniu (Hs) (80/60°C) (92/42/EEC)		%	89,3	89,2
Sprawność centralnego ogrzewania przy pełnym obciążeniu (Hs) (50°C/30°C) (EN15502)		%	91,9	92,0
Sprawność c.o. przy częściowym obciążeniu (Hs) (temperatura powrotu 60°C)		%	86,5	86,7
Sprawność centralnego ogrzewania przy częściowym obciążeniu (Hs) (92/42/EWG) (temperatura powrotu 30°C)		%	99,1	99,6
(1) Nastawa fabryczna				

Tab.4 Informacje szczegółowe dotyczące gazu i spalin

AMC			25/28 BIC	35/39 BIC
Ciśnienie wlotowe gazu E	min.-maks.	mbar	17 - 25	17 - 25
Ciśnienie wlotowe gazu G27 (gaz Lw)	min.-maks.	mbar	16 - 23	16 - 23
Ciśnienie wlotowe gazu G2.350 (gaz Ls)	min.-maks.	mbar	10-16	10-16
Zużycie gazu G20 (gaz H)	min.-maks.	m ³ /h	0,55-3,10	0,77-4,11
Zużycie gazu G27 (gaz Lw)	min.-maks.	m ³ /h	0,67 - 3,78	0,84 - 5,01
Zużycie gazu G2.350 (gaz Ls)	min.-maks.	m ³ /h	0,76 - 4,31	-
Roczna emisja NOx dla gazu G20 (gaz H) wg EN15502: O ₂ = 0%		ppm	16	27
Natężenie przepływu spalin	min.-maks.	kg/h g/s	9,2 - 49,3 2,6 - 13,7	12,7 - 64,0 3,5 - 17,8
Temperatura spalin	min.-maks.	°C	33 - 81	32-84
Maks. przeciwcisnienie		Pa	130	160

Tab.5 Dane obiegu c.o.

AMC			25/28 BIC	35/39 BIC
Pojemność wodna		l	1,8	2,4
Ciśnienie robocze wody	min.	bar	0,8	0,8
Ciśnienie robocze wody (PMS)	maks.	bar	3,0	3,0


AMC			25/28 BIC	35/39 BIC
Temperatura wody	maks.	°C	110,0	110,0
Temperatura robocza	maks.	°C	90,0	90,0
Całkowita wysokość manometryczna do dyspozycji dla c.o. ($\Delta T=20$ K)		mbar	355	231
Straty przez obudowę	ΔT 30°C	W	71	71
	ΔT 50°C		134	157

Tab.6 Dane obiegu c.w.u.

AMC			25/28 BIC	35/39 BIC
Wydajność początkowa c.w.u D (60°C)		l/min	8,2	11
Wydajność początkowa c.w.u. D (40°C)		l/min	20	24
Różnica ciśnień po stronie wody wodociągowej		mbar	20	50
Próg natężenia przepływu ⁽¹⁾	maks.	l/min	0	0
Pojemność wodna		l	40,5	40,5
Ciśnienie robocze (Pmw)		bar	8	8
Minimalne natężenie przepływu		l/min	-	-
Punkty		gwiazdki	3	3

(1) Minimalna ilość wody, której pobór z kranu załącza kocioł.

Tab.7 Dane elektryczne

AMC			25/28 BIC	35/39 BIC
Napięcie zasilania		V~	230	230
Pobór mocy elektrycznej przy pełnym obciążeniu	maks.  ⁽¹⁾	W	125	146
			68	71
Pobór mocy — przy częściowym obciążeniu	maks.	W	26	28
Pobór mocy - w trybie gotowości	maks.	W	4	4
Stopień ochrony elektrycznej ⁽²⁾		IP	IPX5D	IPX5D
Bezpieczniki	CU-GH ⁽³⁾	A	2,5	2,5

(1) Nastawa fabryczna.
(2) Odporność na zachlapanie; w niektórych sytuacjach kocioł można zainstalować w wilgotnych pomieszczeniach, takich jak łazienki.
(3) Bezpiecznik znajduje się w automacie palnikowym CU-GH08

Tab.8 Inne dane

AMC			25/28 BIC	35/39 BIC
Minimalna masa montażowa ⁽¹⁾		kg	61	55
Masa całkowita (netto)		kg	65	59
Średni poziom ciśnienia akustycznego w o odległości jednego metra od kotła (L_{pA})	Działanie instalacji centralnego ogrzewania Tryb pracy c.w.u.	dB(A)	39	38
			44	48

(1) Bez płyty przedniej

Tab.9 Parametry techniczne

AMC			25/28 BIC	35/39 BIC
Kocioł kondensacyjny			tak	tak
Kocioł niskotemperaturowy ⁽¹⁾			nie	nie
Kocioł B1			nie	nie
Kogeneracyjny ogrzewacz pomieszczeń			nie	nie
Ogrzewacz wielofunkcyjny			Tak	tak
Znamionowa moc ciepła	<i>Prated</i>	kW	25	35
Użytkowa moc cieplna przy znamionowej mocy cieplnej i w reżymie wysokotemperaturowym ⁽²⁾	<i>P₄</i>	kW	24,8	34,5

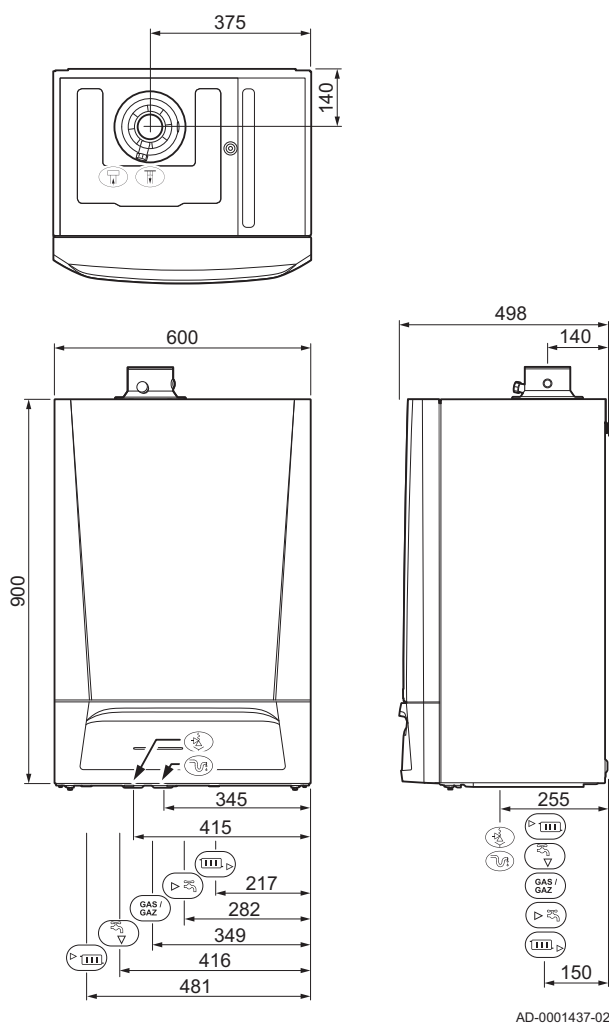
AMC			25/28 BIC	35/39 BIC
Użytkowa moc cieplna przy 30% znamionowej mocy cieplnej i w reżimie niskotemperaturowym ⁽¹⁾	P_1	kW	8,3	11,6
Sezonowa efektywność energetyczna ogrzewania pomieszczeń	η_s	%	94	95
Sprawność użytkowa przy znamionowej mocy cieplnej i w reżimie wysokotemperaturowym ⁽²⁾	η_A	%	89,4	89,3
Sprawność użytkowa przy 30% znamionowej mocy cieplnej i w reżimie niskotemperaturowym ⁽¹⁾	η_1	%	99,2	99,6
Zużycie energii elektrycznej na potrzeby własne				
przy pełnym obciążeniu kotła	$elmaks.$	kW	0,037	0,050
przy częściowym obciążeniu kotła	$elmin.$	kW	0,017	0,018
w trybie czuwania	P_{SB}	kW	0,004	0,004
Inne parametry				
Straty ciepła w trybie czuwania	P_{stby}	kW	0,071	0,071
Pobór mocy przez palnik zapłonowy	P_{ign}	kW	-	-
Roczne zużycie energii	Q_{HE}	GJ	76	105
Poziom mocy akustycznej w pomieszczeniu	L_{WA}	dB(A)	50	54
Emisje tlenków azotu	NO _x	mg/kWh	25	41
Parametry c.w.u.				
Deklarowany profil obciążenia			B	B
Dzienne zużycie energii elektrycznej	Q_{elec}	kWh	0,293	0,294
Roczne zużycie energii elektrycznej	AEC	kWh	64	65
Efektywność energetyczna podgrzewania wody	η_{wh}	%	77	80
Dzienne zużycie paliwa	Q_{fuel}	kWh	31,083	30,072
Roczne zużycie paliwa	AFC	GJ	25	24
(1) Niska temperatura oznacza 30°C w przypadku kotłów kondensacyjnych i 37°C w przypadku kotłów niskotemperaturowych, a w przypadku innych ogrzewaczy oznacza temperaturę wody powrotnej 50°C (na wlocie ogrzewacza).				
(2) W reżimie wysokotemperaturowym temperatura wody powrotnej na wlocie ogrzewacza wynosi 60°C, a wody zasilającej na jego wylocie 80°C.				

**Patrz**

Informacje kontaktowe znajdują się na końcu niniejszego podręcznika.

3.3 Wymiary i przyłącza

Rys.1 Wymiary



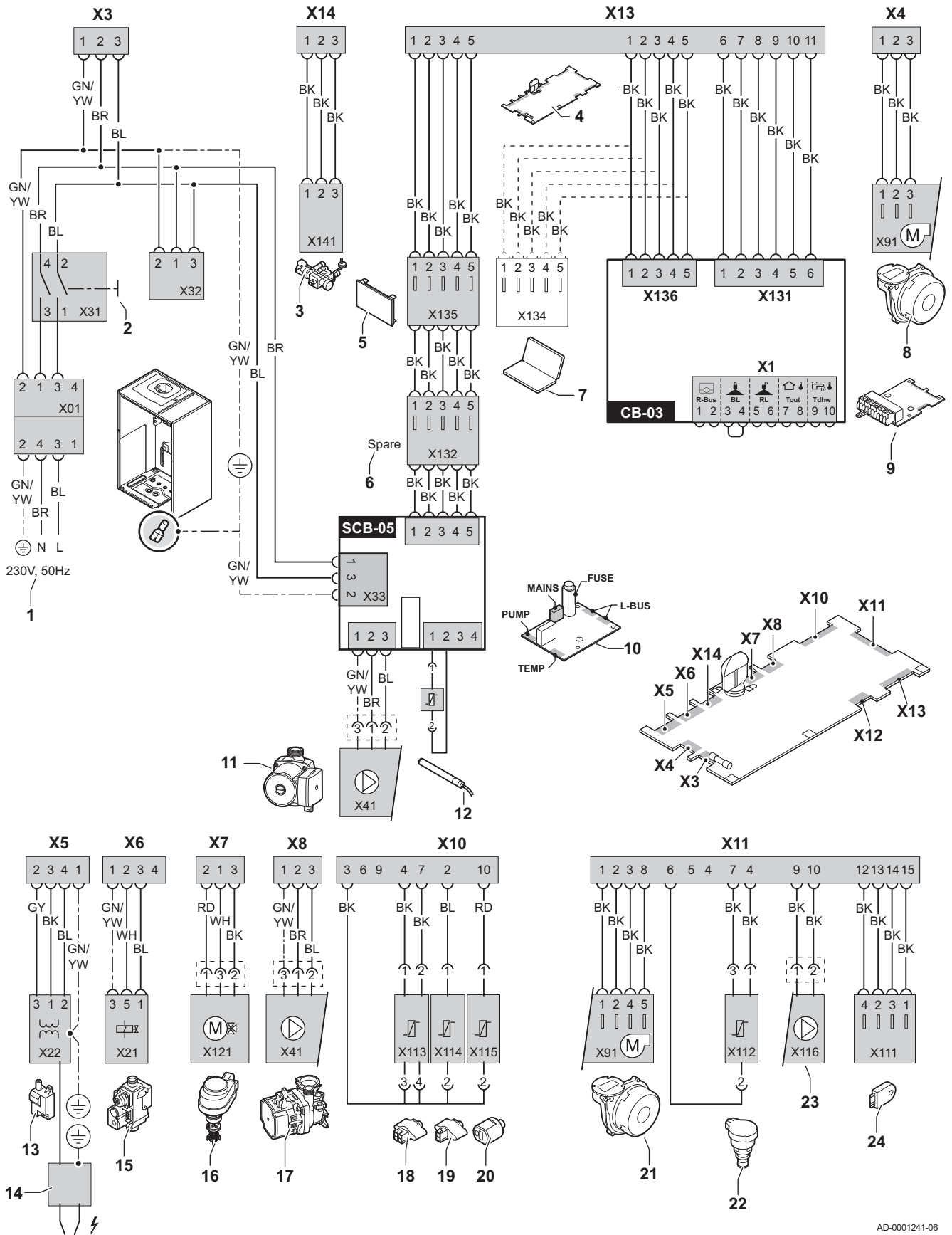
AD-0001437-02

Tab.10 Przyłącza

	AMC	25/28 BIC	35/39 BIC
	Podłączenie odprowadzenia spalin	Ø 60 mm	Ø 60 mm
	Podłączenie doprowadzenia powietrza	Ø 100 mm	Ø 100 mm
	Przewód zaworu bezpieczeństwa	Ø 25 mm	Ø 25 mm
	Odprowadzenie kondensatu	Ø 25 mm	Ø 25 mm
	Zasilanie obiegu grzewczego	G $\frac{3}{4}$ "	G $\frac{3}{4}$ "
	Wypływ c.w.u.	G $\frac{1}{2}$ "	G $\frac{1}{2}$ "
	Podłączanie gazu	G $\frac{1}{2}$ "	G $\frac{1}{2}$ "
	Zasilanie wodą zimną użytkową	G $\frac{1}{2}$ "	G $\frac{1}{2}$ "
	Powrót z obiegu grzewczego	G $\frac{3}{4}$ "	G $\frac{3}{4}$ "

3.4 Schemat połączeń elektrycznych

Rys.2 Schemat elektryczny



- | | |
|--|---|
| <p>1 Zasilanie (P)</p> <p>2 Wyłącznik ZAŁ./WYŁ. (S)</p> <p>3 Moduł do automatycznego napełniania</p> | <p>4 Automatyk palnikowy(CU-GH08)</p> <p>5 Wyświetlacz (DIS)</p> <p>6 Podłączenie rezerwowej magistrali CAN</p> |
|--|---|

AD-0001241-06

- | | | | |
|-----------|-------------------------------------|--------------|---------------------------------|
| 7 | Przyłącze serwisowe | 20 | Czujnik temperatury c.w.u. |
| 8 | Zasilanie wentylatora | 21 | Sterowanie wentylatorem (PWM) |
| 9 | Płytki elektronicznej CB-03 | 22 | Czujnik ciśnienia (PS) |
| 10 | Płytki elektronicznej SCB-05 | 23 | Pompa PWM |
| 11 | Pompa cyrkulacyjna (c.w.u.) | 24 | Przechowywanie informacji (CSU) |
| 12 | Czujnik podgrzewacza c.w.u. (WS) | BK | Czarny |
| 13 | Transformator zapłonowy (IT) | BL | Niebieski |
| 14 | Elektroda jonizacyjno-zapłonowa (E) | BR | Braźowy |
| 15 | Blok mieszania gazu (GB) | GN/YW | Zielono-żółty |
| 16 | Zawór 3-drogowy (3WV) | GY | Szary |
| 17 | Pompa obiegowa (c.o.) | RD | Czerwony |
| 18 | Czujnik zasilania (FTS) | WH | Biały |
| 19 | Czujnik powrotu (TR) | | |

4 Opis urządzenia

4.1 Opis ogólny

Gazowy kocioł naścienny AMC charakteryzuje się następującymi parametrami:

- Wysoka sprawność ogrzewania
- Niska emisja zanieczyszczeń
- Fabrycznie dostarczany moduł do automatycznego napełniania
- Wysokiej jakości elektroniczna konsola sterownicza
- Łatwy montaż i podłączanie dzięki ramie montażowej dostarczanej z urządzeniem.

Dostępne są następujące typy kotłów:

Typ	Tryb
AMC 25/28 BIC AMC 35/39 BIC	Ogrzewanie i wytwarzanie ciepłej wody użytkowej w podgrzewaczu zintegrowanym z kotłem.

Kocioł AMC jest dostarczany wraz z zestawem konsoli sterowniczej i płytki elektronicznej regulatora. Elementy zestawu działają w oparciu o następujące oprogramowanie i informacje nawigacyjne:

- Kocioł AMC



Ważne

- W treści tej instrukcji uwzględniono wersję oprogramowania 1.2
- Nazwa / nawigacja do: CU-GH08

- Konsola sterownicza Diematic Evolution



Ważne

- W treści tej instrukcji uwzględniono wersję oprogramowania 1.28
- Nazwa / nawigacja do: Informacje o wersji

- Płytki elektronicznej regulatora SCB-10



Ważne

- W treści tej instrukcji uwzględniono wersję oprogramowania 1.0
- Nazwa / nawigacja do: SCB-10

4.2 Zasada działania

4.2.1 Moduł automatycznego napełniania

Kocioł wyposażony jest w moduł automatycznego napełniania umieszczone pod kotłem.

Moduł automatycznego napełniania uzupełnia wodę w instalacji c.o. jeżeli ciśnienie wody jest niższe od nastawionej wartości minimalnej. Uzupełnianie może być wykonywane automatycznie lub półautomatycznie. W przypadku ustawienia uzupełniania półautomatycznego, rozpoczyna się ono po potwierdzeniu przez użytkownika. Moduł automatycznego napełniania może być również używane do napełniania całkowicie opróżnionej instalacji.

Jeżeli uzupełnianie wody trwa zbyt długo lub jest wykonywane zbyt często (np. z powodu nieszczelnej instalacji), na wyświetlaczu wyświetlany jest kod ostrzeżenia, a uzupełnianie jest wstrzymywane.

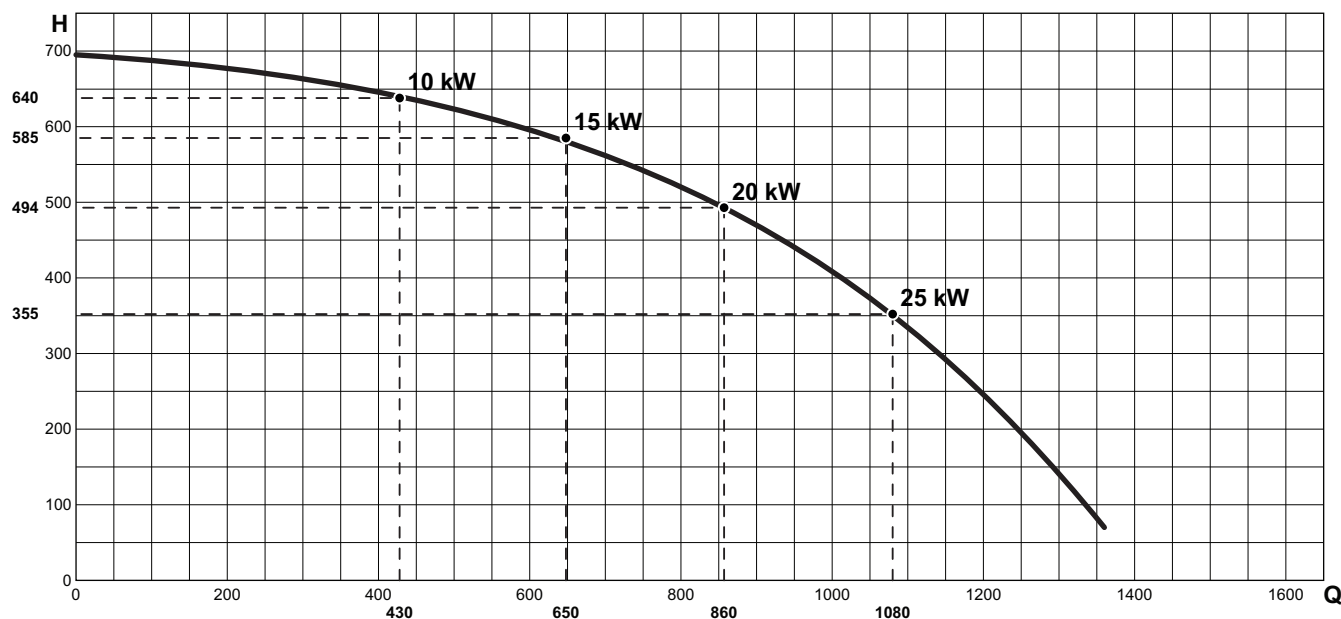
4.2.2 Pompa obiegowa

Ta energooszczędna, modułująca pompa obiegowa jest sterowana przez regulator w oparciu o wartość ΔT . Na wykresie przedstawiono całkowitą wysokość manometryczną dla różnych natężeń przepływu.

**Ważne**

Wynik testu porównawczego dla wydajnych pomp obiegowych wynosi $EEL \leq 0,20$.

Rys.3 AMC 25/28 BIC

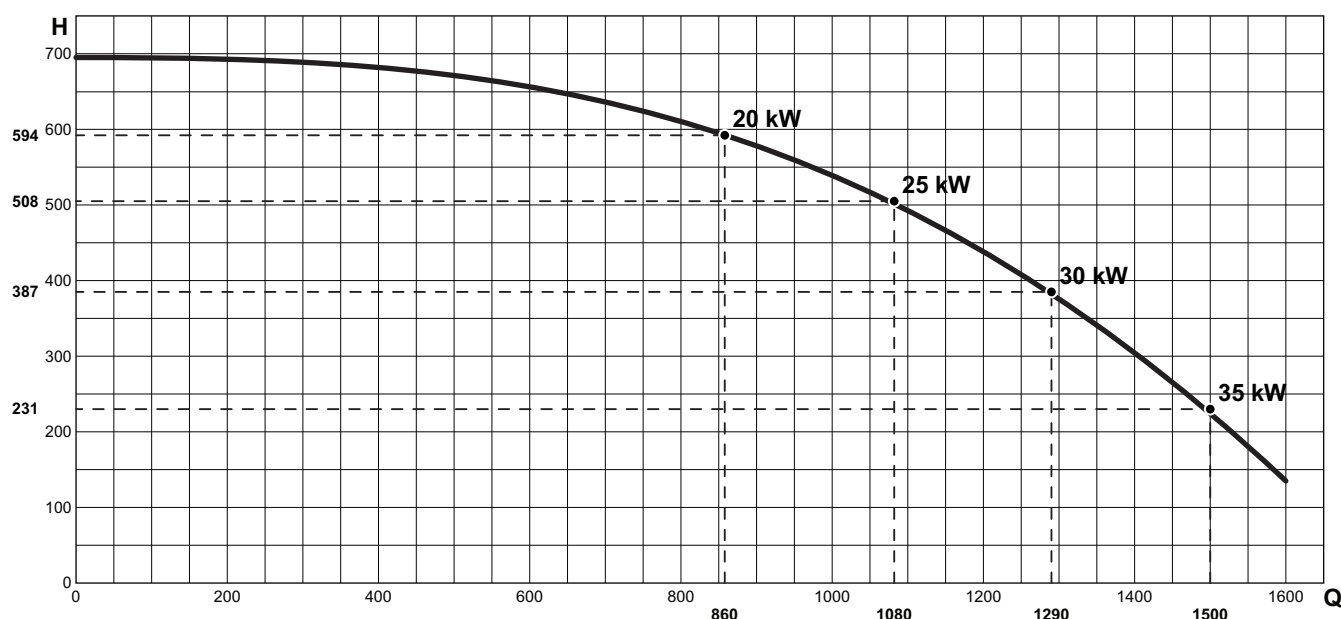


AD-3000862-02

H Wysokość manometryczna do dyspozycji przy c.o.
(mbar)

Q Natężenie przepływu wody (l/h)

Rys.4 AMC 35/39 BIC



AD-3000863-02

H Wysokość manometryczna do dyspozycji przy c.o.
(mbar)

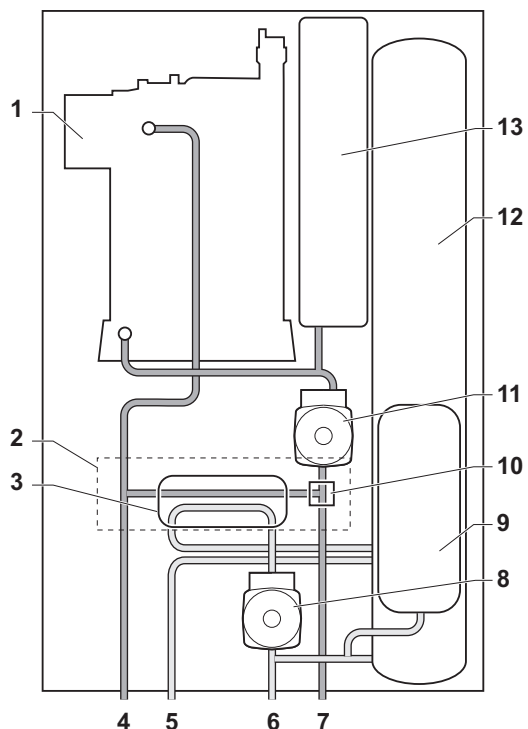
Q Natężenie przepływu wody (l/h)

4.2.3 Przepływ wody

Regulator modulujący kotła ogranicza maksymalną różnicę między temperaturą zasilania a temperaturą powrotu oraz maksymalną wartość wzrostu temperatury zasilania. Dodatkowo zamontowano czujnik temperatury wymiennika ciepła, który pozwala monitorować minimalny przepływ wody. W związku z tym niski przepływ wody nie ma wpływu na pracę kotła.

4.2.4 Schemat ideowy

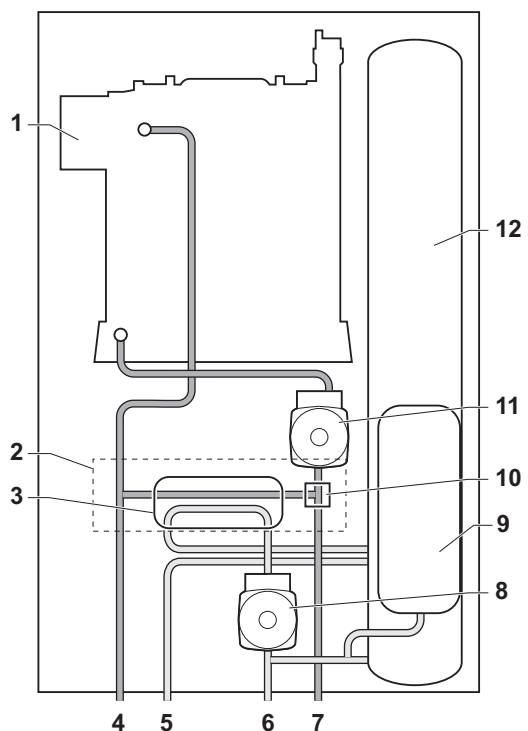
Rys.5 AMC 25/28 BIC



AD-0000444-01

- 1 Wymiennik ciepła (c.o.)
- 2 Hydroblok
- 3 Płytkowy wymiennik ciepła (c.w.u.)
- 4 Zasilanie obiegu c.o.
- 5 Wyływ c.w.u.
- 6 Wlot wody zimnej użytkowej
- 7 Powrót obiegu c.o.
- 8 Pompa cyrkulacyjna (c.w.u.)
- 9 Naczynie wzbiornicze (c.w.u.)
- 10 Zespół zaworu 3-drogowego
- 11 Pompa obiegowa (c.o.)
- 12 Zasobnik podgrzewacza
- 13 Naczynie wzbiornicze (c.o.)

Rys.6 AMC 35/39 BIC

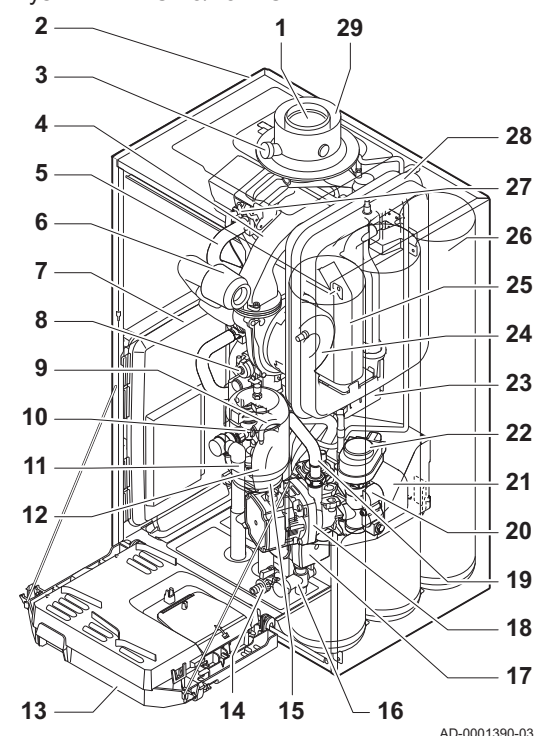


AD-3000832-01

- 1 Wymiennik ciepła (c.o.)
- 2 Hydroblok
- 3 Płytkowy wymiennik ciepła (c.w.u.)
- 4 Zasilanie obiegu c.o.
- 5 Wyływ c.w.u.
- 6 Wlot wody zimnej użytkowej
- 7 Powrót obiegu c.o.
- 8 Pompa cyrkulacyjna (c.w.u.)
- 9 Naczynie wzbiornicze (c.w.u.)
- 10 Zespół zaworu 3-drogowego
- 11 Pompa obiegowa (c.o.)
- 12 Zasobnik podgrzewacza

4.3 Główne elementy

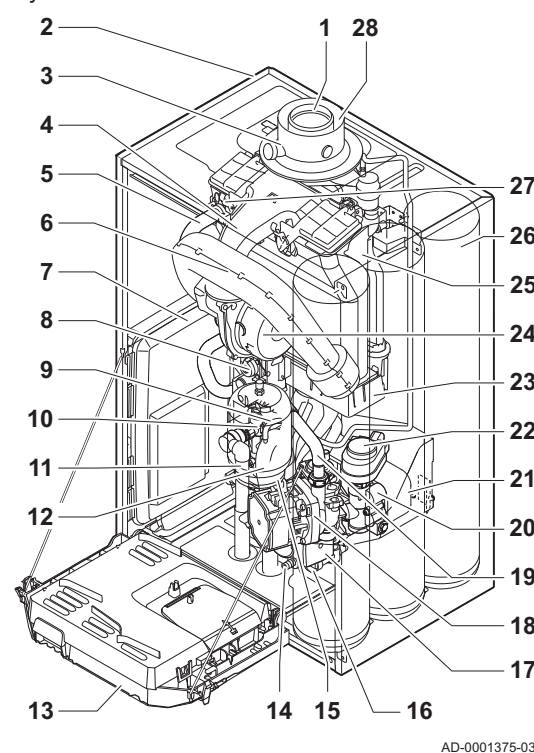
Rys.7 AMC 25/28 BIC



- 1 Wylot spalin
- 2 Obudowa zewnętrzna/komora powietrza
- 3 Punkt pomiaru spalin
- 4 Kanał mieszający
- 5 Przewód zasilania wodą
- 6 Tłumik zasysania powietrza
- 7 Pokrywa płytek elektronicznych
- 8 Multiblok gazowy
- 9 Przewód elastyczny odpowietrznika automatycznego
- 10 Hydroblok, strona zasilania
- 11 Przewód elastyczny zaworu bezpieczeństwa
- 12 Syfon
- 13 Skrzynka przyłączeniowa
- 14 Zawór spustowy zasobnika
- 15 Naczynie wzbiornicze (c.w.u.)
- 16 Hydroblok zasobnika kotła
- 17 Pompa cyrkulacyjna (c.w.u.)
- 18 Pompa obiegowa (c.o.)
- 19 Przewód powrotny
- 20 Hydroblok, strona powrotu
- 21 Płytowy wymiennik ciepła (c.w.u.)
- 22 Zawór 3-drogowy
- 23 Kolektor kondensatu
- 24 Wentylator
- 25 Wymiennik ciepła (c.o.)
- 26 Zasobnik kotła
- 27 Elektroda jonizacyjna/zapłonowa
- 28 Naczynie wzbiornicze (c.o.)
- 29 Doprowadzenie powietrza

AD-0001390-03

Rys.8 AMC 35/39 BIC



- 1 Wylot spalin
- 2 Obudowa zewnętrzna/komora powietrza
- 3 Punkt pomiaru spalin
- 4 Kanał mieszający
- 5 Przewód zasilania wodą
- 6 Tłumik zasysania powietrza
- 7 Pokrywa płytek elektronicznych
- 8 Multiblok gazowy
- 9 Przewód elastyczny odpowietrznika automatycznego
- 10 Hydroblok, strona zasilania
- 11 Przewód elastyczny zaworu bezpieczeństwa
- 12 Syfon
- 13 Skrzynka przyłączeniowa
- 14 Zawór spustowy zasobnika
- 15 Naczynie wzbiornicze (c.w.u.)
- 16 Hydroblok zasobnika kotła
- 17 Pompa cyrkulacyjna (c.w.u.)
- 18 Pompa obiegowa (c.o.)
- 19 Przewód powrotny
- 20 Hydroblok, strona powrotu
- 21 Płytowy wymiennik ciepła (c.w.u.)
- 22 Zawór 3-drogowy
- 23 Kolektor kondensatu
- 24 Wentylator
- 25 Wymiennik ciepła (c.o.)
- 26 Zasobnik kotła
- 27 Elektroda jonizacyjna/zapłonowa
- 28 Doprowadzenie powietrza

AD-0001375-03

4.4 Konsola sterownicza

Kocioł AMC jest dostarczany wraz z konsolą sterowniczą Diematic Evolution.



Aby uzyskać więcej informacji, patrz
Opis konsoli sterowniczej, strona 80

4.5 Dostawa standardowa

Dostawa obejmuje:

- Kocioł wyposażony w kabel 3-żyłowy
- Rama montażowa z modulem automatycznego napełniania
- Zestaw podłączeniowy, składający się ze złączek do kabli i obejm.
- Przewód odprowadzenia kondensatu dla syfonu i zaworu bezpieczeństwa
- Pojemnik kondensatu
- Dokumentacja
- Szablon montażowy
- Etykieta samoprzylepna: Ten kocioł jest skonfigurowany do...

Niniejsza instrukcja dotyczy tylko standardowego zakresu dostawy. Montaż akcesoriów dostarczonych z kotłem należy wykonać zgodnie z instrukcjami montażu dostarczonymi z tymi akcesoriami.

5 Przed przystąpieniem do montażu

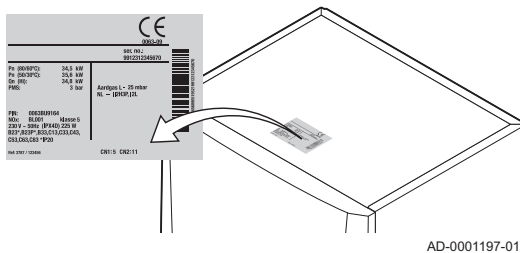
5.1 Przepisy dotyczące instalacji

Ostrzeżenie

Kocioł musi zostać zainstalowany przez wykwalifikowanego instalatora zgodnie z obowiązującymi przepisami lokalnymi i krajowymi.

5.2 Wybór miejsca zainstalowania

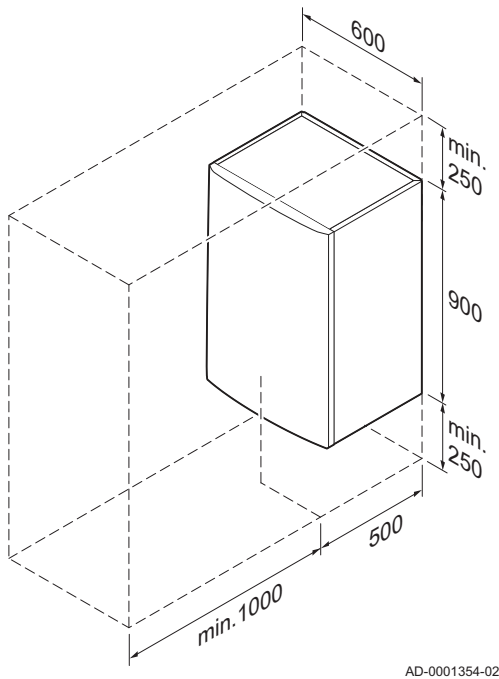
Rys.9 Umieszczenie tabliczki znamionowej



5.2.1 Tabliczka znamionowa

Tabliczka znamionowa na górze kotła zawiera numer seryjny kotła oraz ważne dane techniczne, takie jak nazwa modelu lub kategoria gazu. Na tabliczce znamionowej znajdują się również numery konfiguracyjne Cn1 i Cn2.

Rys.10 Miejsce instalacji



5.2.2 Miejsce montażu kotła

- Prawidłowe miejsce montażu kotła należy wybrać, korzystając z wytycznych oraz informacji dotyczących wymaganej ilości miejsca.
- Podczas określania prawidłowego miejsca montażu należy uwzględnić dozwolone położenie wylotu przewodu gazów spalinowych i/lub doprowadzenia powietrza.
- Upewnić się, czy wokół kotła znajduje się wystarczająca ilość miejsca zapewniająca dobry dostęp oraz umożliwiającą łatwą konserwację.
- Zamontować kocioł na płaskiej powierzchni.



Niebezpieczeństwo

Składowanie, nawet tymczasowo, łatwopalnych produktów i materiałów w kotłowni lub w pobliżu kotła jest absolutnie zabronione.

Ostrzeżenie

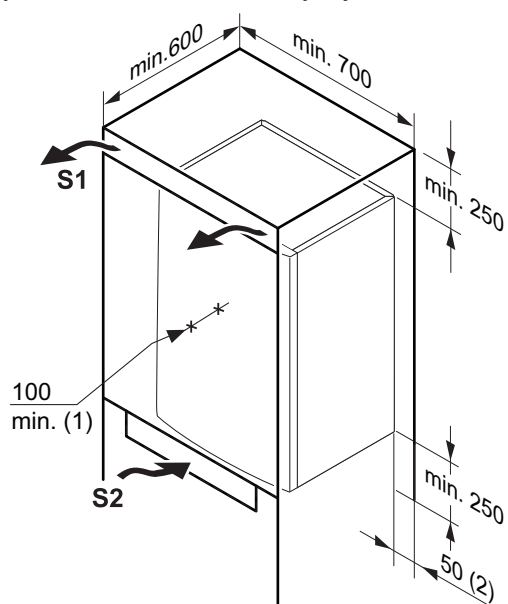
- Urządzenie zamontować na stabilnej ścianie, która może unieść ciężar kotła wraz z wodą i pełnym wyposażeniem.
- Nie wolno montować kotła nad źródłem ciepła, ani nad kuchenką.
- Kotła nie należy montować w miejscu, na które bezpośrednio lub pośrednio padają promienie słoneczne.

Przeostroga

- Kocioł musi być zamontowany w pomieszczeniu nie narażonym na działanie mrozu.
- W pobliżu kotła musi znajdować się przyłącze elektryczne z uziemieniem.
- W pobliżu kotła musi znajdować się przyłącze kanalizacyjne do odprowadzenia kondensatu.

5.2.3 Wentylacja

Rys.11 Przestrzeń dla wentylacji



AD-0001355-02

- (1) Odległość między przednią ścianką kotła i ścianką wewnętrzną szafki
- (2) Odstęp po obydwu stronach kotła.

Jeżeli kocioł montuje się w zamkniętej obudowie, należy przestrzegać minimalnych wymiarów podanych na rysunku. Wykonać otwory dla uniknięcia następującego ryzyka:

- gromadzenie się gazu
- nagrzewanie obudowy

Minimalna powierzchnia otworów: $S1 + S2 = 150 \text{ cm}^2$

6 Montaż

6.1 Informacje ogólne

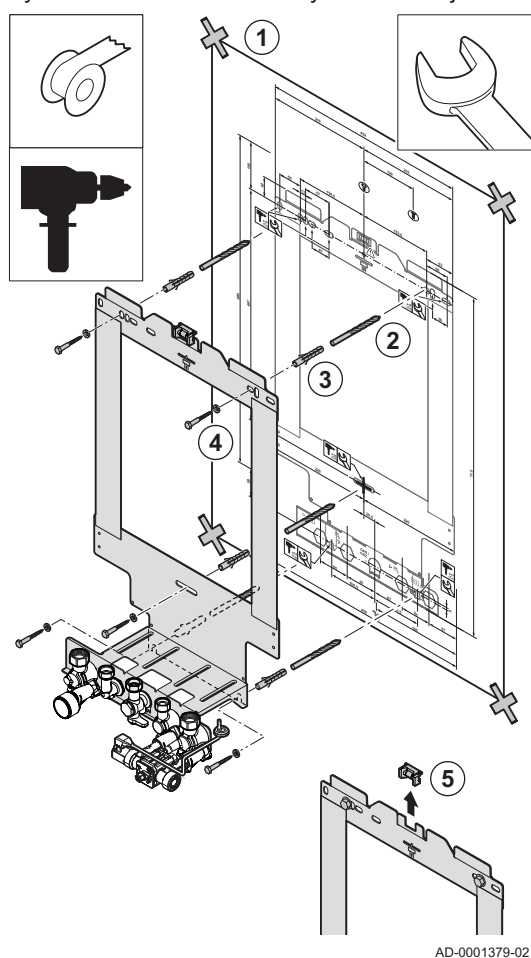
Ostrzeżenie

Kocioł musi zostać zainstalowany przez wykwalifikowanego instalatora zgodnie z obowiązującymi przepisami lokalnymi i krajowymi.

6.2 Przygotowanie

6.2.1 Umieszczenie ramy montażowej

Rys.12 Umieszczenie ramy montażowej



AD-0001379-02

Kocioł dostarczany jest wraz z szablonem montażowym.

W celu zawieszenia ramy montażowej należy postępować w następujący sposób:

1. Zamocować szablon montażowy kotła na ścianie przy użyciu taśmy klejącej.

Ostrzeżenie

Przy użyciu poziomnicy znajdującej się na ramie montażowej sprawdzić, czy szablon montażowy jest umieszczony dokładnie poziomo.

Należy chronić kocioł przed nagromadzeniem się pyłu oraz zakryć wylot spalin i doprowadzenie powietrza. Osłonę należy zdejmować tylko w celu dokonania odpowiednich połączeń.

2. Wywiercić 3 otwory o średnicy 10 mm.

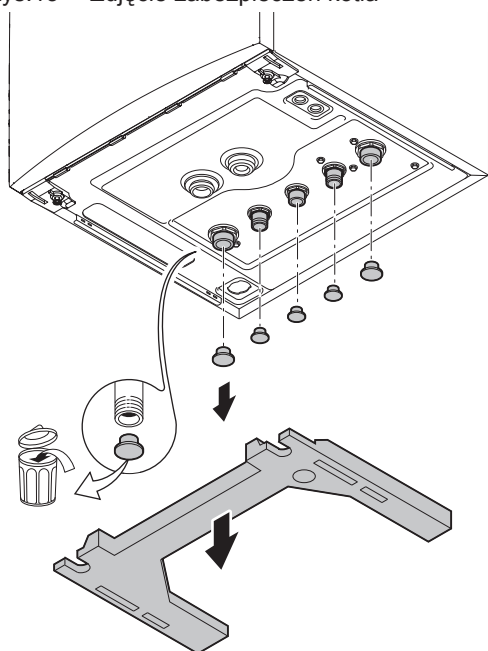


Ważne

Jeżeli któryś z otworów głównych nie może zostać użyty z powodu niemożności prawidłowego zamocowania kołków, można wykorzystać dodatkowe otwory.

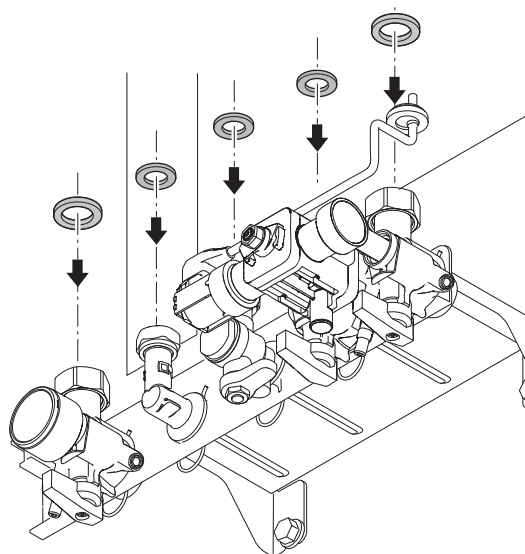
3. Zamontować kołki o średnicy 10 mm.
4. Przymocować ramę montażową do ściany za pomocą śrub \varnothing 8 mm dostarczonych w zestawie.
5. Zdjąć poziomnicę z ramy montażowej.

Rys.13 Zdjęcie zabezpieczeń kotła



AD-0001380-02

Rys.14 Montaż uszczelek



AD-0001381-02

6.2.2 Ustawienie kotła

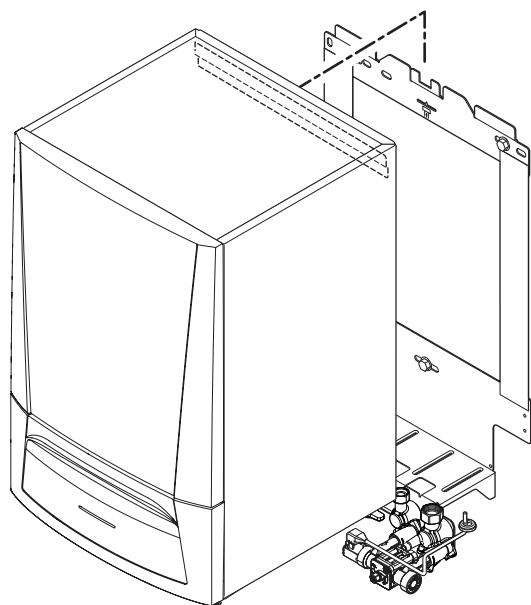
1. Usunąć czarną taśmę ochronną ze spodu kotła.
2. Zdjąć nakrywkę ze wszystkich wlotów i wylotów hydraulicznych kotła.

Przeostroga

Zawór z pętli napełniania musi być zamknięty.

3. Na każdym połączeniu w zespole połączeniowym umieścić uszczelkę z fibry.

Rys.15 Zamocowanie kotła



AD-0001438-02

4. Umieścić kocioł nad ramą montażową. Ostrożnie opuścić kocioł.
5. Dokręcić nakrętki zaworów na kotle.

6.3 Podłączenia hydrauliczne

6.3.1 Płukanie instalacji

Instalację należy przeprowadzić zgodnie z obowiązującymi przepisami, zasadami techniki i zaleceniami zamieszczonymi w niniejszej instrukcji.

Przed podłączeniem nowego kotła do istniejącej lub nowej instalacji, cała instalacja musi być dokładnie oczyszczona i przepłukana. Jest to niezwykle istotne. Przepłukanie umożliwia usunięcie zanieczyszczeń powstałych podczas montażu (żuźła spawalniczego, produktów mocujących itp.) oraz zabrudzeń (osadów, błota itp.)



Ważne

Przepłukać instalację wodą w ilości odpowiadającej co najmniej trzykrotnej objętości instalacji. Przepłukać rury c.w.u. wodą w ilości odpowiadającej co najmniej ich 20-krotnej objętości.

6.3.2 Natężenie przepływu

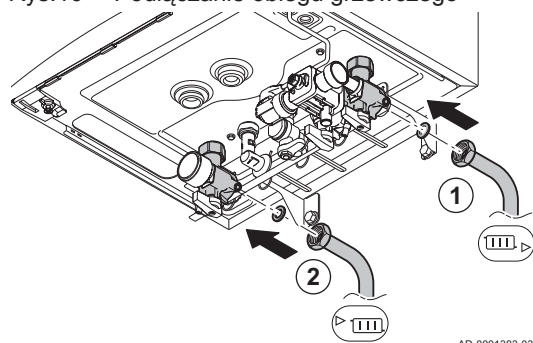
Modulacyjna regulacja kotła ogranicza maksymalną różnicę temperatur między zasilaniem i powrotem z c.o., oraz maksymalny wzrost temperatury zasilania. Tym sposobem kocioł nie potrzebuje minimalnego natężenia przepływu.



Ważne

W instalacjach ze zbiornikiem typu kombi, w których zasilanie może być całkowicie odłączone od powrotu (np. dzięki zastosowaniu zaworów termostatycznych), na przewodzie zasilania c.o. należy zamontować obejście lub naczynie wzbiorcze.

Rys.16 Podłączenie obiegu grzewczego



AD-0001383-03

6.3.3 Podłączenie obiegu c.o.

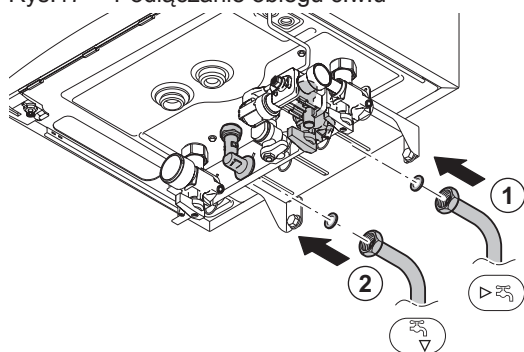
1. Podłączyć przewód wlotowy wody dla c.o. do złącza powrotnego c.o.
2. Podłączyć przewód wylotowy wody dla c.o. do złącza zasilania c.o.

Przeostoga

Wszystkie wymagane prace spawalnicze wykonać w bezpiecznej odległości od kotła lub przed jego montażem. W przypadku używania przewodów syntetycznych należy przestrzegać instrukcji producenta dotyczących podłączenia.

6.3.4 Podłączenie obiegu c.w.u

Rys.17 Podłączenie obiegu c.w.u



AD-0001384-03

1. Podłączyć przewód wody zimnej do króćca przyłączeniowego zimnej wody użytkowej
2. Podłączyć przewód c.w.u. do króćca przyłączeniowego wypływu c.w.u.

Przeostoga

W przypadku używania przewodów syntetycznych należy przestrzegać instrukcji producenta dotyczących podłączenia. Wszystkie wymagane prace spawalnicze wykonać w bezpiecznej odległości od kotła lub przed jego montażem.

6.3.5 Podłączenie dodatkowego naczynia wzbiorczego

Kocioł jest fabrycznie wyposażony w 12-litrowe naczynie wzbiorcze.

Jeśli objętość wody przekracza 150 litrów lub jeśli wysokość statyczna systemu przekracza 5 m, należy dołączyć dodatkowe naczynie wzbiorcze. W celu dobrania wymaganego dla danej instalacji naczynia wzbiorczego posłużyć się poniższą tabelą.

Warunki, których dotyczą dane z tabeli:

- Zawór bezpieczeństwa, 3 bar
- Średnia temperatura wody: 70°C
Temperatura zasilania: 80°C
Temperatura powrotu: 60°C
- Ciśnienie napełniania układu jest mniejsze lub równe ciśnieniu wstępnemu naczynia wzbiorczego.

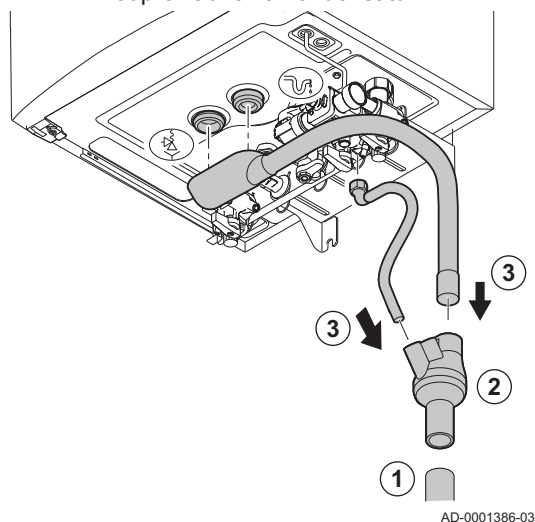
Tab.11 Pojemność naczynia wzbiorczego (w litrach)

Ciśnienie wstępne naczynia wzbiorczego	Objętość instalacji (litry)							
	100	125	150	175	200	250	300	
0,5 bar	4,8	6,0	7,2	8,4	9,6	12,0	14,4	Pojemność układu x 0,048
1 bar	8,0	10,0	12,0 ⁽¹⁾	14,0	16,0	20,0	24,0	Pojemność układu x 0,080
1,5 bar	13,3	16,6	20,0	23,3	26,6	33,3	39,9	Pojemność układu x 0,133

(1) Konfiguracja standardowa.

6.3.6 Podłączenie przewodu odprowadzenia kondensatu

Rys.18 Podłączenie przewodu odprowadzenia kondensatu



1. Zamontować wykonany z tworzywa sztucznego przewód odprowadzający o średnicy co najmniej 32 mm, podłączony do kanalizacji.
2. W przewodzie odprowadzającym zainstalować dodatkowy syfon.
3. Zamocować syfon kotła i elastyczny przewód spustowy zaworu bezpieczeństwa do przyłącza przewodu odprowadzenia kondensatu i zaworu bezpieczeństwa.
4. Wsunąć przewód elastyczny do przewodu spustowego.



Niebezpieczeństwo

W syfonie w kotle musi zawsze znajdować się wystarczająca ilość wody (do oznaczenia). Zapobiega to przedostawaniu się spalin do pomieszczenia.

Przeostroga

Ze względu na konieczność przeprowadzenia prac konserwacyjnych związanych z syfonem, nie wykonywać żadnych stałych połączeń. Nie wolno blokować odprowadzenia kondensatu. Przewód odprowadzający musi mieć minimalny spadek 30 mm na metr, maksymalna długość odcinka poziomego wynosi 5 metrów. Skroplonej wody nie można odprowadzać do rynny.

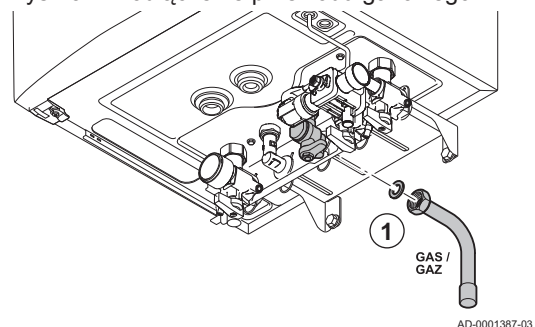


Aby uzyskać więcej informacji, patrz

Napełnienie syfonu, strona 67

6.4 Podłączenie gazu

Rys.19 Podłączenie przewodu gazowego



Ostrzeżenie

- Przed przystąpieniem do pracy przy przewodach gazowych, należy zamknąć główny zawór gazowy.
- Przed montażem upewnić się, że gazomierz ma wystarczającą wydajność. Należy uwzględnić zużycie gazu we wszystkich używanych urządzeniach.
- Jeśli gazomierz ma niewystarczającą wydajność, należy powiadomić lokalnego dostawcę gazu.



Ważne

Średnice rur muszą być dobrane zgodnie z przepisami obowiązującymi w danym kraju.

Przeostroga

Podczas prac spawalniczych należy zachować odpowiednią odległość od kotła. Usunąć zabrudzenia i pył z przewodu gazowego.



Ważne

Zalecamy założenie filtra gazu, aby nie dopuścić do zatkania armatury gazowej.

6.5 Przyłącza doprowadzenia powietrza/odprowadzenia spalin

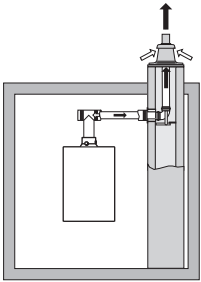
6.5.1 Klasyfikacja

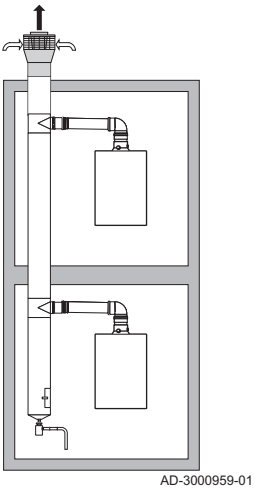
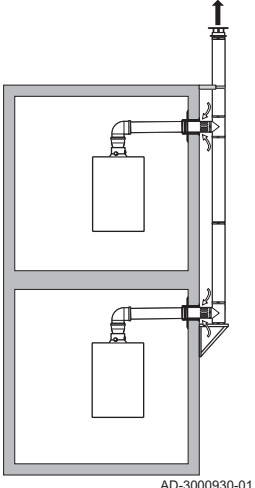
**Ważne**

- Za dobór prawidłowych średnic i długości oraz zastosowanie odpowiedniego rodzaju wylotu spalin odpowiada instalator.
- Zawsze należy stosować materiały połączeniowe i przeloty przez dach dostarczone przez jednego producenta. Aby uzyskać informacje dotyczące zgodności należy skontaktować się z producentem.

Tab.12 Typy połączeń wylotu spalin

Typ	Zasada działania	Opis	Dozwoleni producenci ⁽¹⁾
B ₂₃ B _{23P}	<p style="text-align: center;">AD-3000924-01</p>	<p>Wersja z wentylacją kanału spalinowego</p> <ul style="list-style-type: none"> • Bez deflektora wstecznego ciągu. • Wylot spalin na dachu. • Powietrze z kanału spalinowego. 	<p>Materiał połączeniowy i przelot przez dach:</p> <ul style="list-style-type: none"> • Centrotherm • Cox Geelen • Muelink & Grol • Natalini • Poujoulat • Skoberne • Ubbink
C ₁₃	<p style="text-align: center;">AD-3000926-01</p>	<p>Wersja z systemem powietrzno-spalinowym</p> <ul style="list-style-type: none"> • Wylot w ścianie zewnętrznej. • Otwór doprowadzenia powietrza znajduje się w tej samej strefie ciśnienia co wylot spalin (np. łączony przelot przez ścianę zewnętrzną). • Równoległe niedozwolone 	<p>Przelot przez ścianę zewnętrzną i materiał połączeniowy:</p> <ul style="list-style-type: none"> • Cox Geelen • Muelink & Grol
C ₃₃	<p style="text-align: center;">AD-3000927-01</p>	<p>Wersja z systemem powietrzno-spalinowym</p> <ul style="list-style-type: none"> • Wylot spalin na dachu. • Otwór wlotu powietrza znajduje się w tej samej strefie ciśnienia co wylot spalin (np. koncentryczny przelot przez dach). 	<p>Przelot przez dach i materiał połączeniowy</p> <ul style="list-style-type: none"> • Centrotherm • Cox Geelen • Muelink & Grol • Natalini • Poujoulat • Skoberne • Ubbink
C ₅₃	<p style="text-align: center;">AD-3000929-02</p>	<p>Połączenie w różnych strefach ciśnienia</p> <ul style="list-style-type: none"> • Moduł zamknięty • Oddzielny kanał doprowadzający powietrze. • Oddzielny kanał wylotu spalin. • Wylot w obszarach o różnym ciśnieniu. • Doprowadzenie powietrza i wylot spalin nie mogą znajdować się na przeciwległych ścianach. 	<p>Materiał połączeniowy i przelot przez dach:</p> <ul style="list-style-type: none"> • Centrotherm • Cox Geelen • Muelink & Grol • Natalini • Poujoulat • Skoberne • Ubbink

Typ	Zasada działania	Opis	Dozwoleni producenci ⁽¹⁾
C ₆₃		Ten typ urządzenia jest dostarczany przez producenta bez układu doprowadzenia i wylotu.	<p>Podczas wyboru materiału należy uwzględnić:</p> <ul style="list-style-type: none"> • Skroplona woda musi wypływać z powrotem do urządzenia • Materiał musi być odporny na temperaturę spalin dla danego urządzenia. • Maksymalna dopuszczalna recyrkulacja wynosi 10%. • Doprowadzenie powietrza i wylot spalin nie mogą znajdować się na przeciwległych ścianach. • Minimalna dopuszczalna różnica ciśnień pomiędzy doprowadzeniem powietrza i wylotem spalin wynosi -200 Pa (z uwzględnieniem ciśnienia wiatru -100 Pa).
C ₉₃ (2)	 <p style="text-align: center;">AD-3000931-01</p>	<p>Wersja z systemem powietrzno-spalinowym</p> <ul style="list-style-type: none"> • Doprowadzenie powietrza i wylot spalin w kanale lub przewodzie: Koncentryczny. Doprowadzenie powietrza z przyłączonego przewodu. Wylot spalin na dachu. Otwór wlotu powietrza znajduje się w tej samej strefie ciśnienia co wylot spalin. 	<p>Materiał połączeniowy i przelot przez dach:</p> <ul style="list-style-type: none"> • Centrotherm • Cox Geelen • Muelink & Grol • Natalini • Poujoulat • Skoberne • Ubbink

Typ	Zasada działania	Opis	Dozwoleni producenci ⁽¹⁾
C ₍₁₀₎ 3		<p>Połączony system doprowadzania powietrza i wylotu spalin (CLV) z nadciśnieniem</p> <ul style="list-style-type: none"> Minimalna dopuszczalna różnica ciśnień pomiędzy doprowadzeniem powietrza i wylotem spalin wynosi -200 Pa (z uwzględnieniem ciśnienia wiatru -100 Pa). Kanał musi być zaprojektowany dla nominalnej temperatury spalin wynoszącej 25°C Na dnie kanału należy umieścić odprowadzenie skroplin wyposażone w syfon. Maksymalna dopuszczalna recyrkulacja wynosi 10%. Wspólny wylot musi być odpowiedni dla ciśnienia wynoszącego przynajmniej 200 Pa. Przelot przez dach musi być dostosowany do tej konfiguracji i musi wymuszać ciąg w kanale. Niedozwolone jest stosowanie deflektora wstecznego ciągu. <p>i Ważne</p> <ul style="list-style-type: none"> Prędkość wentylatora musi być dostosowana do tej konfiguracji. Prosimy o kontakt, jeżeli wymagane są dodatkowe informacje. 	<p>Materiał połączeniowy do wspólnego kanału:</p> <ul style="list-style-type: none"> Centrotherm Cox Geelen Muelink & Grol Natalini Poujoulat Skoberne Ubbink
C ₍₁₂₎ 3		<p>Wspólny wylot spalin i osobne doprowadzenie powietrza (quazi CLV)</p> <ul style="list-style-type: none"> Minimalna dopuszczalna różnica ciśnień pomiędzy doprowadzeniem powietrza i wylotem spalin wynosi -200 Pa (z uwzględnieniem ciśnienia wiatru -100 Pa). Kanał musi być zaprojektowany dla nominalnej temperatury spalin wynoszącej 25°C Na dnie kanału należy umieścić odprowadzenie skroplin wyposażone w syfon. Maksymalna dopuszczalna recyrkulacja wynosi 10%. Wspólny wylot musi być odpowiedni dla ciśnienia wynoszącego przynajmniej 200 Pa. Przelot przez dach musi być dostosowany do tej konfiguracji i musi wymuszać ciąg w kanale. Niedozwolone jest stosowanie deflektora wstecznego ciągu. <p>i Ważne</p> <ul style="list-style-type: none"> Prędkość wentylatora musi być dostosowana do tej konfiguracji. Prosimy o kontakt, jeżeli wymagane są dodatkowe informacje. 	<p>Materiał połączeniowy do wspólnego kanału:</p> <ul style="list-style-type: none"> Centrotherm Cox Geelen Muelink & Grol Natalini Poujoulat Skoberne Ubbink
<p>(1) Materiał musi również spełniać wymagania dotyczące właściwości, opisane w odpowiednich rozdziałach. (2) Patrz wymagania dotyczące przewodu lub kanału</p>			

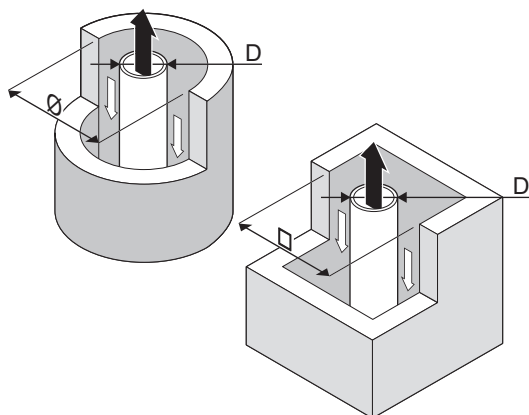
6.5.2 Wymagania dla kanału dla C₉₃

Tab.13 Minimalne wymiary kanału lub przewodu

Wersja (D)	Bez doprowadzenia powietrza		Z doprowadzeniem powietrza	
	Średnica kanału okrągłego	Wymiary kanału prostokątnego	Średnica kanału okrągłego	Wymiary kanału prostokątnego
Sztywny 60 mm	110 mm	110 x 110 mm	120 mm	110 x 110 mm
Sztywny 80 mm	130 mm	130 x 130 mm	140 mm	130 x 130 mm

Wersja (D)	Bez doprowadzenia powietrza		Z doprowadzeniem powietrza	
	Średnica kanału okrągłego	Wymiary kanału prostokątnego	Średnica kanału okrągłego	Wymiary kanału prostokątnego
Koncentryczny 60/100 mm	120 mm	120 x 120 mm	120 mm	120 x 120 mm
Koncentryczny 80/125 mm	145 mm	145 x 145 mm	145 mm	145 x 145 mm

Rys.20 Minimalne wymiary kanału lub przewodu



AD-3000330-02

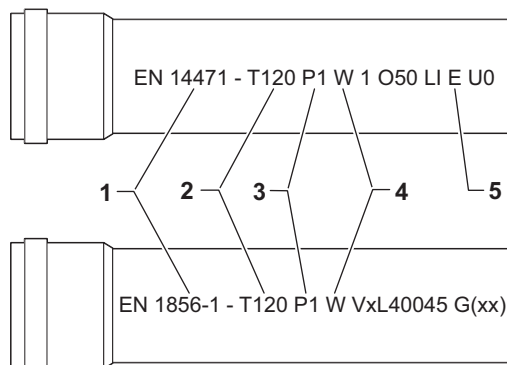
i Ważne
Kanał musi spełniać wymagania w zakresie gęstości powietrza podane w lokalnych przepisach.

i Ważne
Należy dokładnie czyścić przewody w przypadku używania wkładów i/lub przyłącza doprowadzenia powietrza. Musi istnieć możliwość kontroli wkładu.

6.5.3 Materiał

Posługując się nadrukiem oznaczenia materiału wylotu spalin, sprawdzić, czy jest on odpowiedni dla tego urządzenia.

Rys.21 Przykładowe oznaczenie



AD-3001120-01

- 1 EN 14471 z EN 1856-1:** Materiał posiada oznaczenie CE zgodnie z tą normą. W przypadku plastiku jest to norma EN 14471, w przypadku aluminium i stali nierdzewnej norma EN 1856-1.
- 2 T120:** Klasa temperaturowa materiału to T120. Dopuszczalne jest stosowanie materiału o klasie wyższej, ale nie niższej.
- 3 P1:** Materiał posiada klasę ciśnienia P1. Dopuszczalne jest również stosowanie materiałów o klasie H1.
- 4 W:** Materiał jest odpowiedni do odprowadzania kondensatu (W='wet'). Rodzaj D jest niedopuszczalny (D='dry').
- 5 E:** Materiał posiada klasę odporności pożarowej E. Klasy A do D są również dopuszczalne, klasa F nie jest dopuszczalna. Dotyczy tylko plastiku.

**Ostrzeżenie**

- Złącze i metody połączenia mogą się różnić w zależności od producenta. Mieszanie rur, złączy i metod połączeniowych od różnych producentów jest niedopuszczalne. Dotyczy to również przelotów przez dach i wspólnych kanałów.
- Użyte materiały muszą spełniać obowiązujące przepisy i standardy.

Tab.14 Omówienie właściwości materiałów

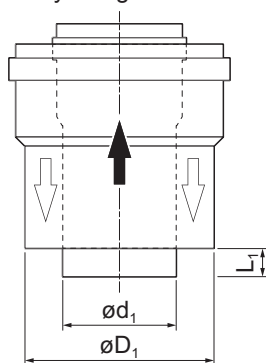
Wersja	Wylot spalin		Doprowadzenie powietrza	
	Materiał	Właściwości materiału	Materiał	Właściwości materiału
Ścianka pojedyncza, sztywna	<ul style="list-style-type: none"> • Plastik⁽¹⁾ • Stal nierdzewna⁽²⁾ • Aluminium grubościennne⁽²⁾ 	<ul style="list-style-type: none"> • Z oznaczeniem CE • Klasa temperaturowa T120 lub wyższa • Klasa odporności na działanie kondensatu W (mokra) • Klasa ciśnienia P1 lub H1 • Klasa odporności pożarowej E lub lepsza⁽³⁾ 	<ul style="list-style-type: none"> • Tworzywo sztuczne • Stal nierdzewna • Aluminium 	<ul style="list-style-type: none"> • Z oznaczeniem CE • Klasa ciśnienia P1 lub H1 • Klasa odporności pożarowej E lub lepsza⁽³⁾
(1) zgodnie z EN 14471 (2) zgodnie z EN 1856 (3) zgodnie z EN 13501-1				

6.5.4 Wymiary rury odprowadzania spalin

**Ostrzeżenie**

Rury połączone do adaptera spalin muszą spełniać następujące wymagania w zakresie wymiarów.

Rys.22 Wymiary połączenia koncentrycznego



AD-3000962-01

- d_1 Wymiary zewnętrzne rury odprowadzania spalin
- D_1 Wymiary zewnętrzne rury doprowadzenia powietrza
- L_1 Różnica długości rury odprowadzania spalin i rury doprowadzenia powietrza

Tab.15 Wymiary rury

	d_1 (min-maks.)	D_1 (min-maks.)	$L_1^{(1)}$ (min-maks.)
60/100 mm	59,3-60,3 mm	99-100,5 mm	0-15 mm
80/125 mm	79,3-80,3 mm	124-125,5 mm	0-15 mm

(1) Skrócić długość rury wewnętrznej, jeżeli różnica długości jest za duża.

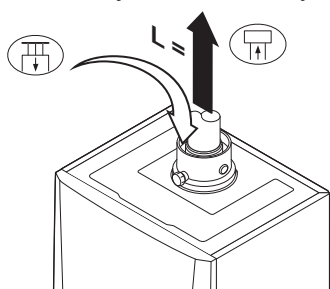
6.5.5 Długość przewodów powietrznych i spalinowych

Maksymalna długość kanału odprowadzania spalin i doprowadzenia powietrza zależy od typu kotła; informacje na temat prawidłowych długości można znaleźć w odpowiednim rozdziale.

**Ważne**



- W przypadku używania łuków rurowych należy skrócić maksymalną długość przewodu kominowego (L) zgodnie z tabelą redukcyjną.
- W celu użycia rury o innej średnicy należy użyć odpowiedniego adaptera.

Rys.23 Wersja z komora wentylowaną



AD-0001356-01

■ Model z komorą wentylowaną (B₂₃, B_{23P})

- L Długość kanału odprowadzania spalin z uwzględnieniem przejścia przez dach
-  Podłączenie odprowadzenia spalin
-  Podłączenie doprowadzenia powietrza

W wersji z komorą wentylowaną doprowadzenie powietrza pozostaje otwarte, a podłączany jest jedynie otwór wylotu spalin. Umożliwia to pobieranie odpowiedniej ilości powietrza wymaganego do spalania bezpośrednio z otoczenia kotła. W przypadku stosowania przewodów spalinowych i przewodów doprowadzenia powietrza o innej średnicy, należy użyć odpowiedniego adaptera.

Przeostroga



- Otwór doprowadzenia powietrza musi pozostać otwarty.
- Pomieszczenie, w którym jest zainstalowany kocioł musi być wyposażone w niezbędne otwory umożliwiające doprowadzenie powietrza. Nie wolno zamykać ani przesłaniać tych otworów.

Tab.16 Długość maksymalna przewodu kominowego (L)

Średnica	60 mm	70 mm	80 mm	90 mm ⁽¹⁾
AMC 25/28 BIC	15 m	28 m	40 m ⁽¹⁾	40 m ⁽¹⁾
AMC 35/39 BIC	12 m	23 m	40 m	40 m ⁽¹⁾

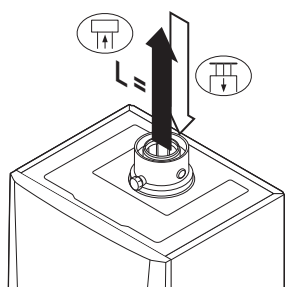
(1) Przy zachowaniu maksymalnej długości, można dodatkowo użyć pięć kolan 90° lub dziesięć kolan 45°.

■ Model z systemem powietrzno-spalinowym (C₁₃, C₃₃, C₆₃, C₉₃)

- L Długość całkowita przewodu powietrzno-spalinowego
-  Podłączenie wylotu spalin
-  Podłączenie doprowadzenia powietrza

W wersji z zamkniętą komorą spalania otwory wylotu spalin oraz doprowadzenia powietrza są połączone (koncentrycznie). Maksymalne długości przewodów odprowadzania spalin w wersji z zamkniętą komorą spalania należy sprawdzić w tabeli.

Rys.24 Wersja z zamkniętą komorą spalania





AD-0001357-01

Tab.17 Długość maksymalna przewodu kominowego (L)

Średnica	60/100 mm	80/125 mm ⁽¹⁾
AMC 25/28 BIC	10 m	20 m ⁽¹⁾
AMC 35/39 BIC	8 m	20 m ⁽¹⁾

(1) Przy zachowaniu maksymalnej długości, można dodatkowo użyć pięć kolan 90° lub dziesięć kolan 45°.

■ Podłączenie w różnych strefach ciśnienia (C₅₃)

- L Długość całkowita kanału odprowadzenia spalin i doprowadzania powietrza
-  Podłączenie odprowadzenia spalin
-  Podłączenie doprowadzenia powietrza

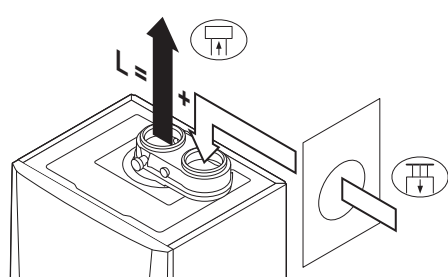


Ważne

W przypadku takiego podłączenia należy zamontować adapter 80/80 mm dla przewodu spalinowego (wyposażenie dodatkowe).

Doprowadzenie powietrza do spalania i odprowadzenie spalin są możliwe w obszarach o różnym ciśnieniu i w różnych systemach semi-CLV. Maksymalna dopuszczalna różnica poziomów między doprowadzeniem powietrza do spalania i wylotem spalin wynosi 36 m.

Rys.25 Różne strefy ciśnienia



AD-0001212-01

**Ważne**



Aby uzyskać więcej informacji na temat stosowania w obszarach przybrzeżnych prosimy o kontakt.

Tab.18 Długość maksymalna przewodu kominowego (L)

Średnica	60 mm	70 mm	80 mm	90 mm ⁽¹⁾
AMC 25/28 BIC	10 m	20 m	40 m	40 m ⁽¹⁾
AMC 35/39 BIC	7 m	14 m	36 m	40 m

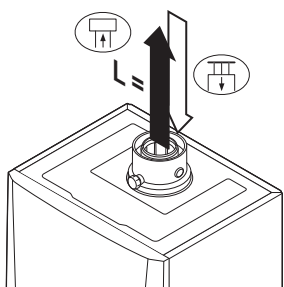
(1) Przy zachowaniu maksymalnej długości przewodu kominowego, możliwe jest zastosowanie dodatkowo pięciu kolan 90° lub dziesięciu kolan 45°.

■ **Nadciśnieniowy układ odprowadzania spalin CLV (C₍₁₀₎₃, C₍₁₂₎₃ koncentryczny)**

- L Długość całkowita kanału odprowadzenia spalin i doprowadzania powietrza
-  Podłączenie odprowadzenia spalin
-  Podłączenie doprowadzenia powietrza

W przypadku wersji koncentrycznych C₍₁₂₎₃ dozwolone jest dodanie dodatkowych 2 m do długości przewodu spalinowego.

Rys.26 Wersja z zamkniętą komorą spalania





AD-0001357-01

Tab.19 Długość maksymalna przewodu kominowego (L)

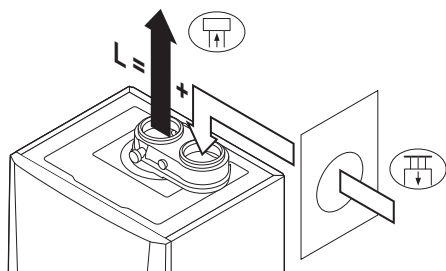
Średnica	60/100 mm	80/125 mm ⁽¹⁾
AMC 25/28 BIC	9 m	20 m ⁽¹⁾
AMC 35/39 BIC	6 m	20 m

(1) Przy zachowaniu maksymalnej długości przewodu kominowego, można dodatkowo użyć pięć kolan 90° lub dziesięć kolan 45°.

■ **Quazi-nadciśnieniowy układ wylotu spalin CLV(C₍₁₂₎₃ równoległy)**

- L Długość całkowita kanału doprowadzania powietrza i kanału odprowadzania spalin do części wspólnej
-  Podłączenie odprowadzenia spalin
-  Podłączenie doprowadzenia powietrza

Rys.27 Różne strefy ciśnienia



AD-0001212-01

**Ważne**

Maksymalna dopuszczalna różnica poziomów między doprowadzeniem powietrza do spalania i wylotem przewodu spalinowego wynosi 36 m.

Tab.20 Długość maksymalna przewodu kominowego (L)

Średnica	60/100 mm	80/125 mm ⁽¹⁾
AMC 25/28 BIC	10 m	40 m
AMC 35/39 BIC	6 m	40 m

(1) Przy zachowaniu maksymalnej długości przewodu kominowego, można użyć dodatkowo pięć kolan 90° lub dziesięć kolan 45°.

■ **Tabela redukcji**

Tab.21 Redukcja przewodów w zależności od używanych elementów (równoległa)

Średnica	60 mm	70 mm	80 mm	90 mm	100 mm	110 mm	130 mm
Kolanko 45°	0,9 m	1,1 m	1,2 m	1,3 m	1,4 m	1,5 m	1,6 m
Kolanko 90°	3,1 m	3,5 m	4,0 m	4,5 m	4,9 m	5,4 m	6,2 m

Tab.22 Redukcja przewodów w zależności od używanych elementów (koncentryczna)

Średnica	60/100 mm	80/125 mm	100/150 mm
Kolanko 45°	1,0 m	1,0 m	1,0 m
Kolanko 90°	2,0 m	2,0 m	2,0 m

6.5.6 Instrukcje uzupełniające

■ Montaż

- W celu przeprowadzenia instalacji przewodów odprowadzania spalin i doprowadzania powietrza należy zapoznać się z instrukcjami ich producenta. Po zakończeniu montażu należy sprawdzić przynajmniej szczelność wszystkich podzespołów związanych z odprowadzaniem spalin i doprowadzaniem powietrza.



Ostrzeżenie

Zainstalowanie materiałów, z których wykonana jest instalacja odprowadzania spalin i doprowadzenia powietrza niezgodnie z instrukcją (np. bez zachowania szczelności, nieprawidłowe podparcie), może prowadzić do niebezpiecznych sytuacji i/lub obrażeń ciała.

- Wylot przewodu odprowadzania spalin musi mieć odpowiedni spadek w kierunku kotła (przynajmniej 50 mm na metr). Należy również zapewnić zbiornik kondensatu o odpowiedniej wielkości oraz odprowadzenie kondensatu (przynajmniej 1 m przed wylotem kotła). Zamontowane kolana muszą mieć kąt większy niż 90°, aby zapewnić spadek i dobrą szczelność na pierścieniach uszczelniających.

■ Skraplanie

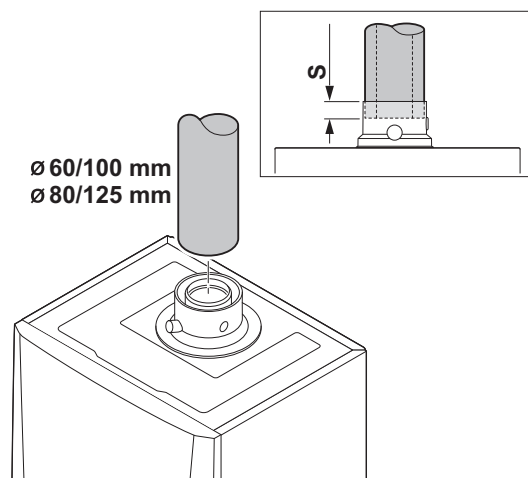
- Podłączenie wylotu przewodu odprowadzania spalin bezpośrednio do kształtki kanału jest niedozwolone ze względu na zjawisko skraplania.
- Jeśli istnieje ryzyko, że kondensat spływający z części przewodu odprowadzania spalin wykonanej z tworzywa sztucznego lub ze stali nierdzewnej może trafiać z powrotem do części aluminiowej, musi on zostać najpierw odprowadzony do zbiornika kondensatu.



Ważne

Prosimy o kontakt, jeśli wymagane są dodatkowe informacje.

Rys.28 Podłączenie odprowadzenia spalin i doprowadzenia powietrza



AD-0001216-01

6.6 Podłączenia elektryczne

6.5.7 Podłączenie odprowadzenia spalin i doprowadzenia powietrza

S Głębokość montażu 30 mm

Montaż

1. Podłączyć do kotła przewód odprowadzenia spalin i przewód doprowadzania powietrza.
2. Przyłączyć kolejne przewody odprowadzenia spalin i doprowadzania powietrza zgodnie z instrukcją dostarczoną przez producenta.

Przeostroga

- Przewody nie mogą obciążać.
- Zamontować części poziome ze spadkiem 50 mm na metr w kierunku kotła.

6.6 Podłączenia elektryczne

6.6.1 Zalecenia



Ostrzeżenie

- Połączenia elektryczne mogą być wykonywane tylko przez wykwalifikowanych instalatorów po odłączeniu zasilania.
- Kocioł jest całkowicie okablowany fabrycznie. Nigdy nie zmieniać połączeń wewnętrznych konsoli sterowniczej.
- Przed podłączeniem zasilania elektrycznego należy podłączyć przewód uziemiający.

Podłączenia układu elektrycznego należy wykonywać zgodnie z wymogami:

- Przepisów oraz obowiązujących norm
- Instrukcji oraz schematów ideowych dostarczonych wraz z kotłem.
- Zaleceń zawartych w tej instrukcji.
- Oddzielić od siebie kable czujnika i kable 230 V.

Przeostroga

- Na zewnątrz kotła centralnego ogrzewania: Stosować 2 kable oddalone od siebie o co najmniej 10 cm

6.6.2 Regulator

W tabeli podano ważne wartości podłączeniowe regulatora.

Napięcie zasilania	230 V AC/50Hz
Bezpiecznik główny typu F1 (230 V AC)	2,5 AT

**Ryzyko porażenia prądem**

Niżej wymienione elementy kotła są podłączone do napięcia zasilania 230 V:

- Podłączenie elektryczne pompy obiegowej
- Podłączenie elektryczne do bloku gazowego 230 VAC lub 230 RAC.
- Wentylator
- Podłączenie elektryczne zaworu 3-drogowego
- Większość elementów regulatora
- Transformator zapłonowy
- Podłączenie kabla zasilającego
- Urządzenie do automatycznego napełniania (wyposażenie dodatkowe)

Kocioł jest wyposażony w trójżyłowy przewód zasilający (długość przewodu 1,5 m) i przeznaczony do zasilania z instalacji 230 VAC/50 Hz z przewodem fazowym, neutralnym oraz uziemiającym. Kocioł nie wykrywa używanej fazy. Kabel zasilania elektrycznego jest podłączany do złącza **X01** w skrzynce przyrządów. Wewnątrz obudowy regulatora znajduje się bezpiecznik zapasowy. W kotle, obok konsoli sterowniczej, znajduje się port do podłączenia komputera.

**Przeostroga**

- Jako zamiennika przewodu zasilającego należy używać przewodu firmy De Dietrich. Przewód zasilający może być wymieniony tylko przez firmę De Dietrich lub instalatora z certyfikatem firmy De Dietrich.
- Wyłącznik kotła musi być zawsze łatwo dostępny

**Ważne**

Wszystkie podłączenia zewnętrzne można wykonać na płycie elektronicznej **CB-03** (niskonapięciowej).

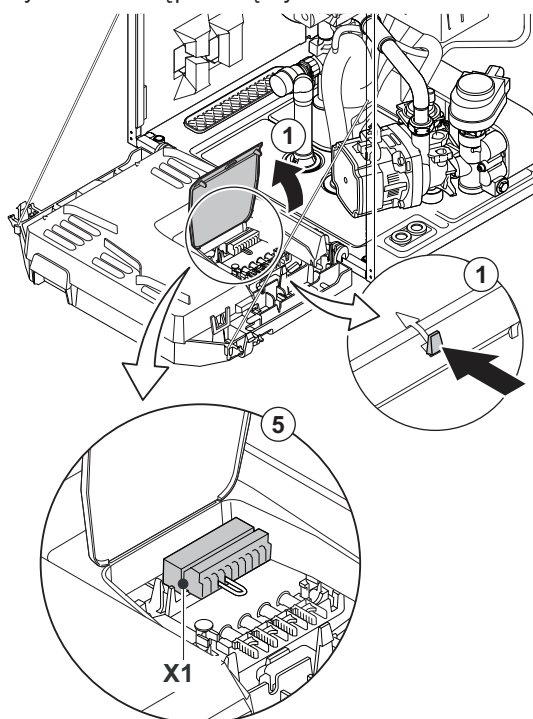
Kocioł ma kilka opcji sterowania, zabezpieczeń i regulacji. Standardowa płytka elektroniczna może być rozszerzona o opcjonalne płytki elektroniczne

6.6.3 Podłączenie komputera i narzędzi diagnostycznych

W kotle, obok konsoli sterowniczej, znajduje się port serwisowy do podłączenia komputera/smartfona/tabletu. Przy pomocy aplikacji serwisowej **Recom** dla komputerów i urządzeń mobilnych, można wprowadzać, zmieniać i odczytywać różne nastawy kotła.

Port serwisowy znajduje się pod klapką z przodu kotła.

Rys.29 Dostęp do złącza



AD-0001217-04

6.6.4 Dostęp do złącza

Skrzynka przyłączeniowa zawiera standardową płytkę elektroniczną **CB-03** ze złączem **X1**. Do standardowej płytki elektronicznej można podłączyć różne termostaty i sterowniki. Różne opcje podłączenia standardowej płytki elektronicznej wyjaśnione są w następujących rozdziałach.

Dostęp do złącza:

1. Otworzyć skrzynkę odblokowując zacpek mocujący znajdujący się na jej boku.
2. Poprowadzić kable od regulatora lub termostatu przez okrągłe otwory po prawej stronie dolnej płyty kotła.
3. Poprowadzić odpowiednie kable przez skrzynkę, używając odpowiednich okrągłych otworów.
4. Odkręcić zacisk(-i) odciążający(-e) i przeprowadzić pod nim(-i) kabel(-le).
5. Podłączyć kable do odpowiednich zacisków złącza.
6. Wcisnąć zaciski odciążające, tak aby znalazły się w odpowiednim miejscu
7. Zamknąć skrzynkę przyłączeniową.



Aby uzyskać więcej informacji, patrz
Otwieranie kotła, strona 112

6.6.5 Opcje połączeń standardowej płytki elektronicznej

■ Podłączenie termostatu modułowego

Standardowo kocioł jest wyposażony w przyłączy magistrali **R-bus**. Bez konieczności dokonywania modyfikacji możliwe jest podłączenie termostatu modułowego, takiego jak np. termostat **De Dietrich Smart TC°** lub termostatu modułowego **OpenTherm**. Kocioł nadaje się również dla **OpenTherm Smart Power**.

Tm Termostat modułujący

1. W przypadku termostatu pokojowego: zamontować termostat w pomieszczeniu wzorcowym.
2. Podłączyć kabel dwużyłowy termostatu modułowego (**Tm**) do zacisków **R-Bus** złącza. Nie ma znaczenia który przewód jest podłączony do którego zacisku.



Ważne

Jeżeli na termostacie **OpenTherm** można ustawić temperaturę c.w.u., kocioł zapewni tę temperaturę (wartość nastawiona na kotle będzie wartością maksymalną).

■ Podłączenie termostatu zał./wył.

Kocioł jest przystosowany do podłączenia termostatu pokojowego zał./wył. za pomocą kabla 2-żyłowego

Tk Termostat zał./wył.

1. Termostat należy zamontować w pomieszczeniu wzorcowym (zazwyczaj jest to pokój dzienny).
2. Podłączyć kabel dwużyłowy termostatu modułowego (**Tk**) do zacisków **R-Bus** złącza. Nie ma znaczenia który przewód jest podłączony do którego zacisku.
3. Podłączyć termostat odbioru mocy do zacisków **R-Bus** złącza.

Rys.30 Podłączenie termostatu modułowego



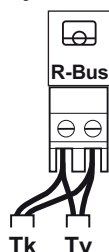
AD-3000968-01

Rys.31 Podłączenie termostatu zał./wył.



AD-3000969-01

Rys.32 Podłączenie termostatu zabezpieczającego przed zamarznięciem



AD-3000970-01

■ Ochrona przed zamarznięciem w przypadku używania termostatu typu zał./wył.

Jeśli jest używany termostat typu zał./wył., można używać termostatu zabezpieczającego przed zamarzaniem w celu ochrony rur i grzejników w pomieszczeniach, w których istnieje ryzyko wystąpienia mrozu. Zawór grzejnika w pomieszczeniu, w którym może wystąpić mróz musi być otwarty.

- Tk** Termostat zał./wył.
- Tv** Termostat chroniący przed zamarznięciem

1. Umieścić termostat zabezpieczający przed zamarznięciem (**Tv**) w pomieszczeniu, w którym istnieje ryzyko wystąpienia mrozu (np. w garażu).
2. Podłączyć termostat zabezpieczający przed zamarznięciem (**Tv**) równolegle do termostatu zał./wył. (**Tk**) na zaciskach **R-Bus** złącza.



Ostrzeżenie

Jeżeli używany jest De Dietrich Smart TC° lub termostat **OpenTherm**, nie można podłączyć termostatu zabezpieczającego przed zamarznięciem równolegle do zacisków **R-Bus**. W takim przypadku należy wykonać zabezpieczenie przed zamarznięciem instalacji c.o. przy użyciu czujnika zewnętrznego

■ Ochrona przed zamarznięciem przy użyciu czujnika zewnętrznego

Instalacja centralnego ogrzewania może być również chroniona przed zamarznięciem przy użyciu czujnika zewnętrznego. Zawór grzejnika w pomieszczeniu, w którym może wystąpić mróz musi być otwarty.



Ważne

W kotłach wyposażonych w płytkę elektroniczną SCB-10 czujnik zewnętrzny jest podłączony do tej płytki.

Ochrona przed zamarznięciem przy użyciu czujnika zewnętrznego działa w następujący sposób:

- Jeżeli temperatura zewnętrzna jest niższa od -10°C : zapotrzebowanie na ciepło z kotła i pompa rozpoczyna pracę.
- Jeżeli temperatura zewnętrzna jest wyższa od -10°C : brak zapotrzebowania na ciepło z kotła.



Ważne

Wartość temperatury zewnętrznej uruchamiającej ochronę przed zamarznięciem można zmienić za pomocą parametru **AP080**.

■ Podłączenie czujnika zewnętrznego

Czujnik zewnętrzny można podłączyć do złącza **Tout**. W przypadku zastosowania termostatu zał./wył., kocioł będzie regulował temperaturę wykorzystując wartość zadaną z wewnętrznej charakterystyki grzewczej.



Patrz

Regulacja krzywej ogrzewania, strona 84



Ważne

W kotłach wyposażonych w płytkę elektroniczną SCB-10 czujnik zewnętrzny jest podłączony do tej płytki.



Ważne

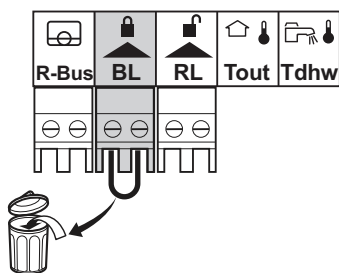
Ten czujnik zewnętrzny może być również używany przez regulator **OpenTherm**. W takim przypadku wymaganą wewnętrzną charakterystykę grzewczą należy ustawić na regulatorze.

Rys.33 Podłączenie czujnika/termostatu podgrzewacza



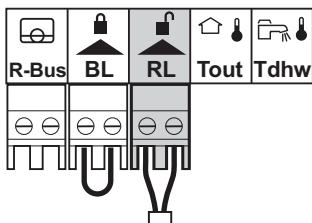
AD-3000971-01

Rys.34 Blokowanie wejścia



AD-0001234-02

Rys.35 Wejście zwolnienia blokady



AD-0001235-02

■ Podłączenie czujnika/termostatu podgrzewacza

Czujnik lub termostat podgrzewacza c.w.u. można podłączyć do zacisków **Tdhw** złącza.

1. Podłączyć czujnik lub termostat podgrzewacza c.w.u. do zacisków **Tdhw** złącza.

■ Blokowanie wejścia

Kocioł posiada funkcję blokowania wejścia (styk normalnie zamknięty). Wejście to odnosi się do zacisków **BL** listwy zacisków.

Jeżeli ten styk jest otwarty, kocioł zostanie zablokowany lub ryglowany. Zmienić funkcję wejścia nastawiając parametr **AP001**.



Ważne

W przypadku korzystania z tego wejścia należy najpierw usunąć mostek.



Ostrzeżenie

Przeznaczone wyłącznie dla styków bezpotencjałowych.



Aby uzyskać więcej informacji, patrz

Nastawy automatu CU-GH08, strona 88

■ Wejście zwolnienia blokady

Kocioł jest wyposażony w wejście zwolnienia (styk normalnie otwarty). Wejście to znajduje się na zaciskach **RL** złącza.

Jeżeli ten styk zostanie zamknięty, gdy istnieje zapotrzebowanie na ciepło, kocioł zostanie zablokowany po upływie czasu oczekiwania.

Zmienić czas oczekiwania wejścia nastawiając parametr **AP008**.



Ostrzeżenie

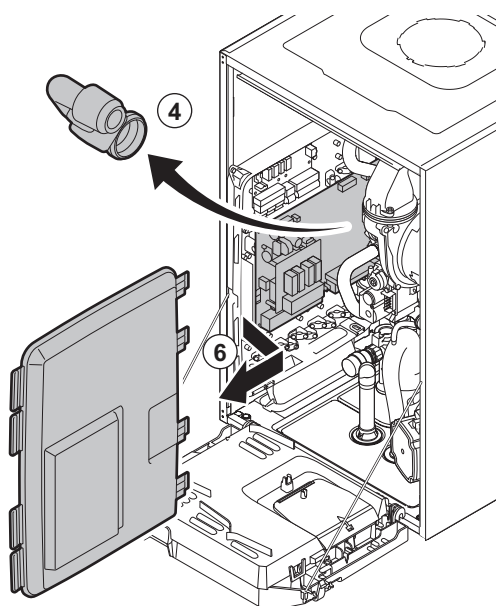
Przeznaczone wyłącznie dla styków bezpotencjałowych.



Aby uzyskać więcej informacji, patrz

Nastawy automatu CU-GH08, strona 88

Rys.36 Dostęp do płytki elektronicznej.



AD-0001388-04

6.6.6 Dostęp do obudowy płytki elektronicznej.

1. Odkręcić o jedną czwartą obrotu dwie śruby pod przednią płytą
2. Zdjąć przednią płytę.
3. Odchylić na bok zaczepy mocujące, a następnie odchylić skrzynkę przyrządów do przodu.
4. Wyjąć tłumik zasysania powietrza.
5. Odblokować 4 zaczepy znajdujące się po lewej stronie pokrywy obudowy płytki elektronicznej.
6. Aby zdjąć pokrywę z kotła należy przesunąć ją w prawo i pociągnąć do przodu.
7. Podłączyć kable do właściwych zacisków na płytce elektronicznej **SCB-10**.
8. Umieścić górne zawiasy pokrywy w odpowiednich miejscach w obudowie płytki elektronicznej.
9. Wcisnąć wszystkie zawiasy pokrywy w przeznaczone dla nich miejsca.
10. Zamknąć 4 zaczepy znajdujące się po lewej stronie pokrywy obudowy.
11. Zamontować tłumik zasysania powietrza.
12. Zmontować przednią płytę wykonując opisane powyżej czynności w kolejności odwrotnej do demontażu.



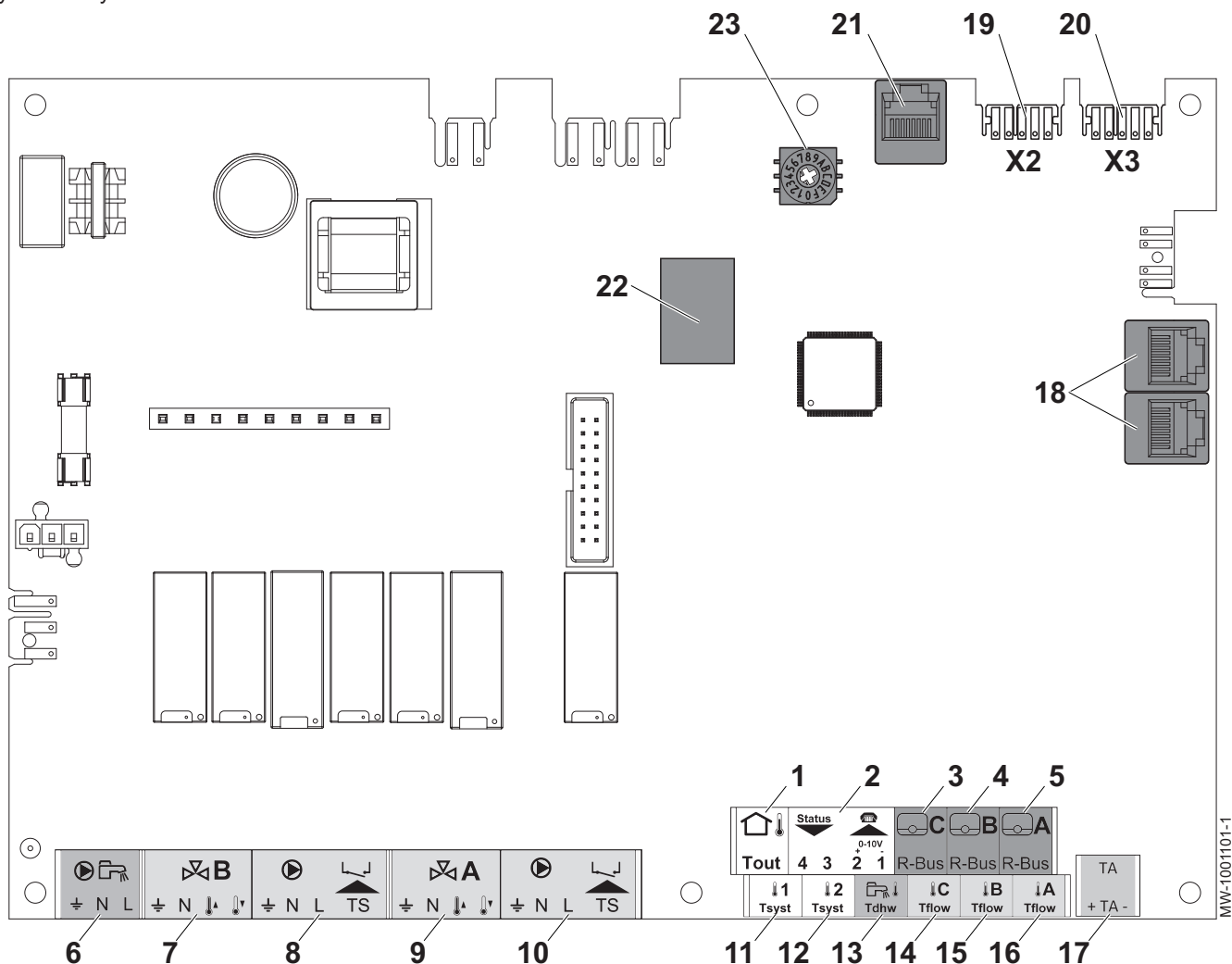
Aby uzyskać więcej informacji, patrz
Otwieranie kotła, strona 112

6.6.7 Opis płytki elektronicznej SCB-10

Do płytki elektronicznej SCB-10 można podłączać różne strefy grzewcze. Dwie strefy są przypisane do c.o., a jedna do c.w.u.

Na płytce elektronicznej znajdują się podłączenia czujników i pomp każdej strefy

Rys.37 Płytki elektroniczne SCB-10



- 1 Czujnik temperatury zewnętrznej
- 2 Wejście programowalne i 0-10 V
- 3 Czujnik pokojowy – obieg C
- 4 Czujnik pokojowy – obieg B
- 5 Czujnik pokojowy – obieg A
- 6 Pompa podgrzewacza ciepłej wody użytkowej
- 7 Zawór 3-drogowy – obieg B
- 8 Pompa i termostat zabezpieczający – obieg B
- 9 Zawór 3-drogowy - obieg A
- 10 Pompa i termostat zabezpieczający – obieg A
- 11 Czujnik instalacji 1
- 12 Czujnik instalacji 2

- 13 Czujnik c.w.u.
- 14 Czujnik przepływu – obieg C
- 15 Czujnik przepływu – obieg B
- 16 Czujnik przepływu – obieg A
- 17 Anoda obcoprądowa
- 18 Złącze kabla S-BUS
- 19 Złącze końcowe do podłączenia L-BUS
- 20 Podłączenie L-BUS do regulatora (CU-XXXX)
- 21 Złącze S-BUS
- 22 Złącza Mod-BUS
- 23 Tarcza kodująca, do wyboru nr generatora w instalacji kaskadowej w Mod-Bus

Tab.23 Kompatybilność połączeń

	Obieg A	Obieg B	Obieg C (z opcją AD249)	Obieg AUX (z opcją AD249)	Obieg c.w.u.
Wentylokonwektor	Tak	tak	Tak	Nie	nie
Ogrzewanie podłogowe	Tak	tak	Tak	Nie	nie
Grzejnik	Tak	tak	Tak	Nie	nie
Grzejnik 365-dniowy	Tak	tak	Tak	Nie	nie
Ciągłe ogrzewanie	Tak	tak	Tak	Nie	nie
Program godzinowy	Tak	tak	tak	tak	Tak
Basen	Tak	tak	Tak	Nie	nie
Wytwarzanie c.w.u.	Tak	tak	tak	tak	Tak
Wytwarzanie c.w.u., tylko elektryczne	Tak	tak	Tak	Nie	nie

	Obieg A	Obieg B	Obieg C (z opcją AD249)	Obieg AUX (z opcją AD249)	Obieg c.w.u.
Warstwowy podgrzewacz c.w.u. (2 czujniki)	nie	nie	nie	Nie	Tak
Wyłączenie	Tak	tak	tak	tak	Tak

**Przeostoga**

Podłączyć anodę TAS (Titan Active System) podgrzewacza do złącza TA.

Płytkę elektroniczną SCB-10 posiada następujące funkcje;

- sterowanie 2 strefami (z mieszaczem) na złączu X15
- sterowanie trzecią strefą (z mieszaczem) z wykorzystaniem płytki elektronicznej (= wyposażenie dodatkowe) wyposażonej w złącze X8
- sterowanie jedną strefą ciepłej wody użytkowej (c.w.u.)
- instalacja kaskadowa (dodać czujnik w systemie czujników 1 lub 2)

**Ważne**

- Zainstalowanie karty SCB-10 na kotle jest automatycznie wykrywane przez automatyczny regulator kotła.
- Po usunięciu tej płytki elektronicznej kocioł wyświetli kod błędu. Aby zapobiec wystąpieniu tego błędu, po usunięciu tej płytki należy natychmiast przeprowadzić rozpoznanie automatyczne.

**Aby uzyskać więcej informacji, patrz**

Przeprowadzanie automatycznego wykrywania urządzeń w sieci CAN, strona 106

■ Podłączanie zaworu 3-drogowego

Podłączanie zaworu 3-drogowego (230 VAC) na strefę (grupę).

Zawór 3-drogowy jest podłączony w następujący sposób:

- ⊥ = ziemia
- N = neutralny
- ↑ = otwarty
- ↓ = zamknięty

**Aby uzyskać więcej informacji, patrz**

Przeprowadzanie automatycznego wykrywania urządzeń w sieci CAN, strona 106

■ Podłączanie pompy z termostatem zabezpieczającym

Podłączenie pompy z termostatem zabezpieczającym, np. do ogrzewania podłogowego. Maksymalny pobór mocy przez pompę wynosi 300 VA.

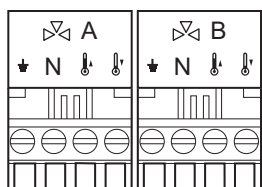
Pompę i termostat zabezpieczający należy podłączyć w następujący sposób:

- ⊥ = ziemia
- N = neutralny
- L = faza
- ∩ = termostat zabezpieczający (wymontować mostek)

**Aby uzyskać więcej informacji, patrz**

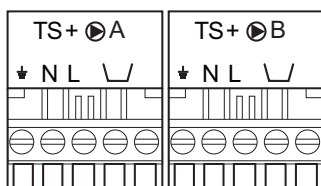
Przeprowadzanie automatycznego wykrywania urządzeń w sieci CAN, strona 106

Rys.38 Zawór 3-drogowy



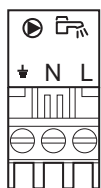
AD-4000002-02

Rys.39 Pompa z termostatem zabezpieczającym



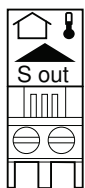
AD-4000001-02

Rys.40 Pompa c.w.u.



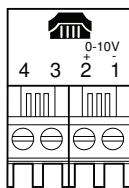
AD-0001132-02

Rys.41 Czujnik zewnętrzny



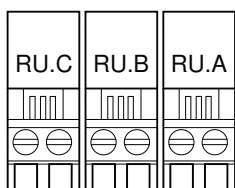
AD-4000006-01

Rys.42 Złącze telefoniczne



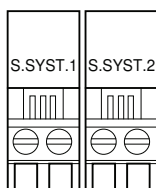
AD-4000004-01

Rys.43 Zewnętrzne termostaty pokojowe



AD-4000003-01

Rys.44 Czujniki systemu



AD-4000008-01

■ Podłączenie pompy ciepłej wody użytkowej (c.w.u.)

Podłączenie pompy ciepłej wody użytkowej (c.w.u.) Maksymalny pobór mocy wynosi 300 VA.

Pompę należy podłączyć w następujący sposób:

- ⏏ = ziemia
- N = neutralny
- L = faza



Aby uzyskać więcej informacji, patrz

Przeprowadzanie automatycznego wykrywania urządzeń w sieci CAN, strona 106

■ Podłączenie czujnika zewnętrznego

Czujnik zewnętrzny można podłączyć do zacisków **S out** listwy przyłączeniowej. W przypadku zastosowania termostatu włączania/wyłączania kocioł będzie kontrolować temperaturę z punktem kontrolnym z krzywej ogrzewania wewnętrznej.



Aby uzyskać więcej informacji, patrz

Przeprowadzanie automatycznego wykrywania urządzeń w sieci CAN, strona 106

■ Podłączenie złącza telefonicznego

Złącze telefoniczne można wykorzystać do podłączenia zdalnego sterowania, wejścia analogowego 0-10 V lub wyjścia statusu.

Sygnal 0–10 V kontroluje liniowo temperaturę zasilania kotła. Sterowanie to moduluje na podstawie temperatury zasilania. Moc zmienia się od minimalnej do maksymalnej w oparciu o wartość zadaną temperatury zasilania obliczonej przez regulator.

Podłączyć złącze telefoniczne w następujący sposób:

- 1 + 2 = 0–10 V / wejście stanu
- 3 + 4 = wyjście stanu



Aby uzyskać więcej informacji, patrz

Przeprowadzanie automatycznego wykrywania urządzeń w sieci CAN, strona 106

■ Podłączenie zewnętrznych termostatów pokojowych

Podłączenie zewnętrznych termostatów pokojowych dla grupy (strefy).

Styki współpracują z termostatem zał./wyl., termostatem pokojowym, regulatorem **OpenTherm** lub regulatorem **OpenTherm Smart Power**.

- RU.A = termostat pokojowy
- RU.B = termostat pokojowy
- RU.C = termostat pokojowy



Aby uzyskać więcej informacji, patrz

Przeprowadzanie automatycznego wykrywania urządzeń w sieci CAN, strona 106

■ Podłączenie czujników systemu

Podłączenie czujników do obiegów (stref).

- S.SYST.1 = czujnik systemu (NTC 10k Ohm/25°C)
- S.SYST.2 = czujnik systemu (NTC 10k Ohm/25°C)



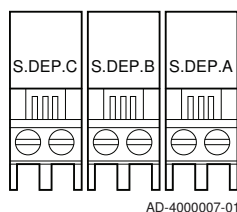
Aby uzyskać więcej informacji, patrz

Przeprowadzanie automatycznego wykrywania urządzeń w sieci CAN, strona 106

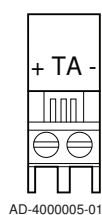
Rys.45 Czujnik temperatury c.w.u.



Rys.46 Kontaktowe czujniki temperatury



Rys.47 Połączenie anody do podgrzewacza



■ Podłączanie czujnika ciepłej wody użytkowej (c.w.u.)

Podłączanie czujnika ciepłej wody użytkowej (c.w.u.) (NTC 10k Ohm/ 25°C).



Aby uzyskać więcej informacji, patrz

Przeprowadzanie automatycznego wykrywania urządzeń w sieci CAN, strona 106

■ Podłączanie kontaktowych czujników temperatury

Podłączanie kontaktowych czujników temperatury do zasilania instalacji, temperatury c.w.u. lub stref (grup).

- S.DEP.A = czujnik temperatury (NTC 10k Ohm/25°C)
- S.DEP.B = czujnik temperatury (NTC 10k Ohm/25°C)
- S.DEP.C = czujnik temperatury (NTC 10k Ohm/25°C)



Aby uzyskać więcej informacji, patrz

Przeprowadzanie automatycznego wykrywania urządzeń w sieci CAN, strona 106

■ Podłączanie anody podgrzewacza

Podłączanie anody TAS (Titan Active System) do podgrzewacza.

Podłączyć anodę w następujący sposób:

- - = podłączenie na podgrzewaczu
- + = podłączenie na anodzie



Aby uzyskać więcej informacji, patrz

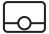

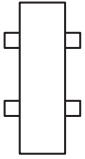


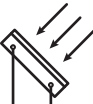








Przeprowadzanie automatycznego wykrywania urządzeń w sieci CAN, strona 106

6.7 Schematy połączeń dla płytki elektronicznej SCB-10

6.7.1 Stosowane symbole

Tab.24 Wyjaśnienie symboli na schemacie hydraulicznym

Symbol	Wyjaśnienie
— — — — —	Przewód powrotny
—————	Przewód zasilania
	Zawór 3-drogowy z siłownikiem
	Pompa
	C.w.u.
	Zestyk zwierny
	Czujnik zewnętrzny
	Czujnik
	Termostat zabezpieczający

Symbol	Wyjaśnienie
	Termostat pokojowy
	Płytowy wymiennik ciepła
	Sprzęgło hydrauliczne
	Szybko podgrzewający kocioł
	Podłączenie pierwotnego obiegu c.o.
	Kolektor słoneczny
	Podgrzewacz c.w.u.
	Anoda tytanowa – zamontowana w podgrzewaczu c.w.u.
	Grzałka elektryczna
	Prysznic
	Strefa grzewcza
	Ogrzewanie podłogowe
	Nagrzewnica powietrza
	Basen

6.7.2 Konfiguracja fabryczna obiegów

Różne obiegi są konfigurowane fabrycznie w sposób przedstawiony w tabeli. Możliwa jest zmiana tej konfiguracji i dostosowanie jej do potrzeb danej instalacji.

Tab.25 Fabryczna konfiguracja obiegu

Obieg	Rodzaj obiegu
CIRCA	Bezpośredni obieg c.o.
CIRCB	Obieg z zaworem 3-drogowym
CIRCC	Obieg z zaworem 3-drogowym

6.7.3 Nastawy kotła na karcie sterowania SCB-10

Jeżeli kocioł wyposażony jest w kartę SCB-10, w razie potrzeby, konieczne jest sprawdzenie i ustawienie na poziomie instalatora, następujących parametrów kotła:

Tab.26 Nastawy instalacji > CU-GH08 > CIRCA > Parametry, liczniki, sygnały > Parametry

Kod	Wyświetlana wiadomość	Opis	Poziom odczytu	Poziom zapisu	Zakres	Regulacja
CP020	Rodzaj obiegu	Rodzaj obiegu	2	2	0 = Wyłączony 1 = Bezpośredni 2 = Obieg z mieszaczem 3 = Basen 4 = Wysokotemperaturowy 5 = Wentylokonwektor 6 = Podgrzewacz c.w.u. 7 = Elektryczny CWU 8 = Program godzinowy 9 = Ciepło procesowe 10 = P.Warstowy CWU 11 = Wewn. podgrz. CWU 31 = Zew.st.podgrz.w.pCWU	0

Tab.27 Nastawy instalacji > CU-GH08 > Urządzenie opal.gaz > Parametry, liczniki, sygnały > Parametry

Kod	Wyświetlana wiadomość	Opis	Poziom odczytu	Poziom zapisu	Zakres	Regulacja
AP102	Funkcja pompy kotł.	Konfiguracja pompy kotła jako pompy kotłowej (sprzęgło hydrauliczne lub pompy obiegowej)	3	3	0 = Nie 1 = Tak	0

Tab.28 Nastawy instalacji > CU-GH08 > Podgrzewacz CWU > Parametry, liczniki, sygnały > Parametry

Kod	Wyświetlana wiadomość	Opis	Poziom odczytu	Poziom zapisu	Zakres	Regulacja
DP007	Zaw3-dr.-st.czuwania	Położenie zaworu 3-drogowego w stanie czuwania	2	2	0 = Położenie CO 1 = Położenie CWU	0

Dla pokazanych połączeń hydraulicznych, wymagających ustawienia określonych parametrów, nastawy parametrów podzielone są na trzy poziomy:

1. Poziom Użytkownik
2. Poziom Instalator
3. Poziom Zaawansowany instalator

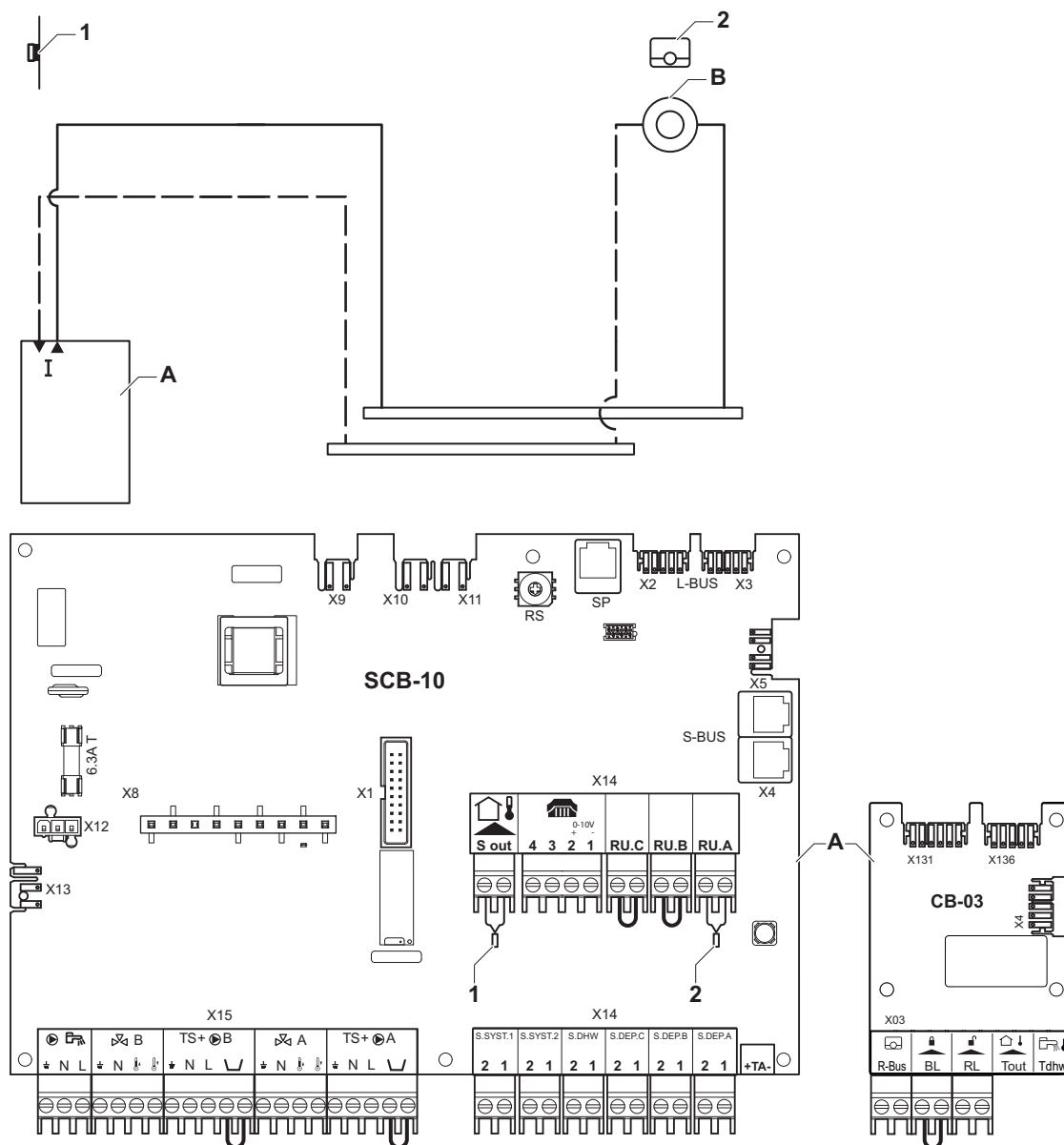


Ważne

- W kolumnie „Odczyt” podano parametry, które na danym poziomie są tylko do odczytu.
- W kolumnie „Zapis” pokazano parametry, które na danym poziomie można zmienić.

6.7.4 Połączenie strefa obiegu bezpośredniego

Rys.48 1 kocioł + 1 strefa obiegu bezpośredniego



AD-3001068-01

A Kocioł

B Strefa obiegu bezpośredniego - CircA

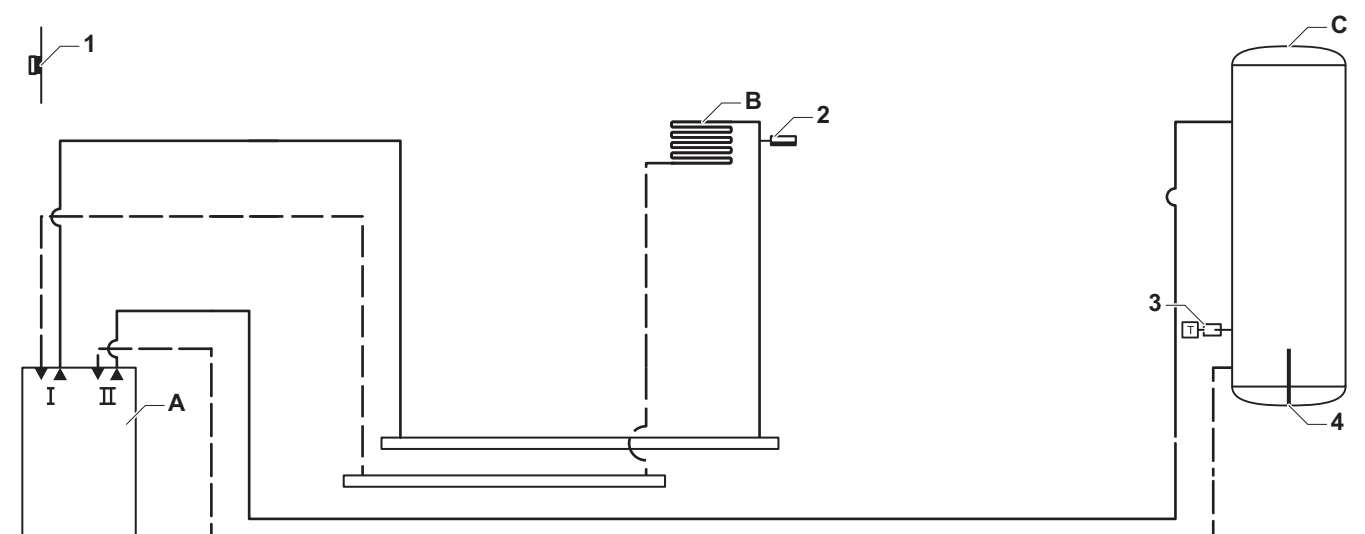
AD-3001079-01

**Ważne**

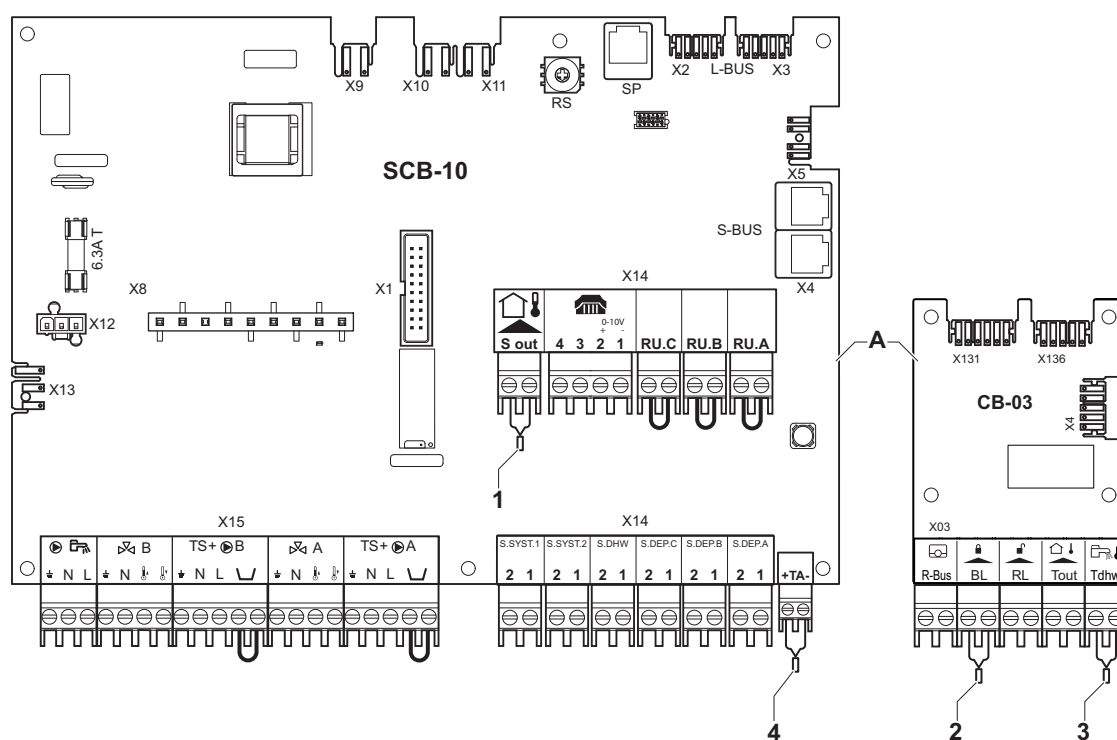
Wszystkie nastawy fabryczne kotła i płytki elektronicznej SCB-10 są odpowiednie dla takiego połączenia.

6.7.5 Połączenie 1 strefa obiegu bezpośredniego + strefa c.w.u.

Rys.49 1 kocioł + 1 strefa obiegu bezpośredniego + strefa c.w.u.



AD-3001069-01



AD-3001080-01

A Kocioł
B Strefa obiegu bezpośredniego - CircA

C Strefa c.w.u. (1 czujnik)



Przeostoga

- Jeżeli podgrzewacz jest wyposażony w zabezpieczającą przed korozją anodę Titan Active System®, podłączyć anodę do wejścia (+ TA do anody, - do podgrzewacza c.w.u.)
- Jeżeli podgrzewacz c.w.u. nie jest wyposażony w anodę zabezpieczającą przed korozją, należy we właściwym miejscu umieścić złącze symulacyjne (dostarczane wraz z czujnikiem c.w.u. (wyposażenie dodatkowe))

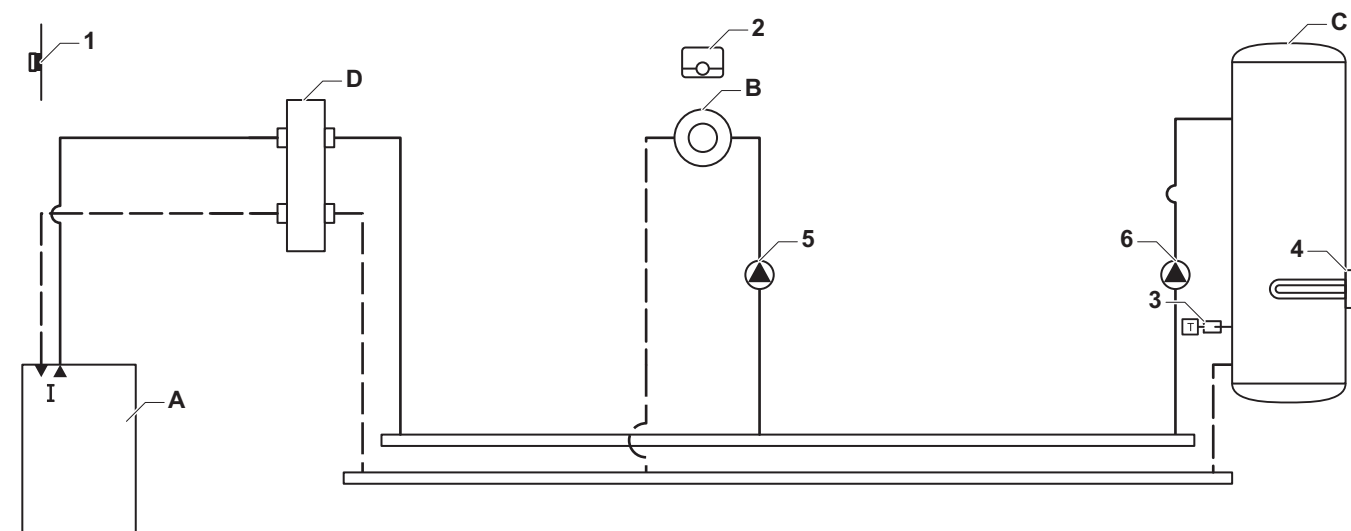


Ważne

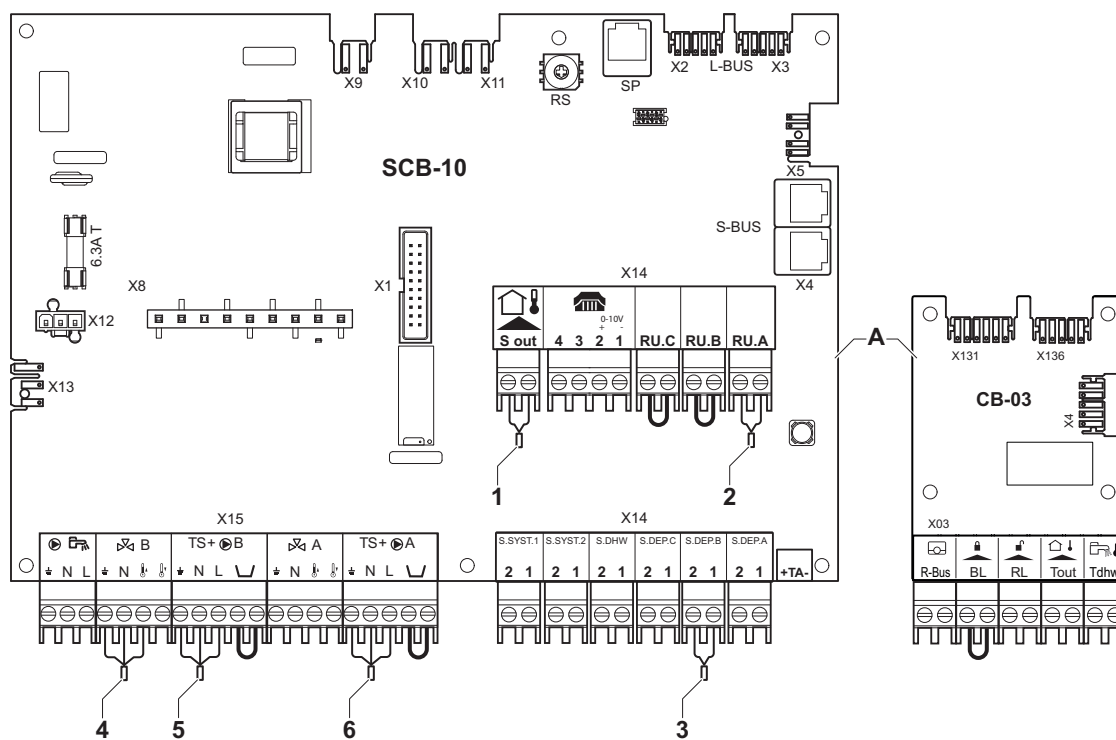
Wszystkie nastawy fabryczne kotła i płytki elektronicznej SCB-10 są odpowiednie dla takiego połączenia.

6.7.6 Połączenie 1 sprzęgło hydrauliczne + 1 strefa obiegu bezpośredniego + strefa c.w.u. z grzałką elektryczną

Rys.50 1 kocioł + 1 sprzęgło hydrauliczne + 1 strefa obiegu bezpośredniego + strefa c.w.u. z grzałką elektryczną



AD-3001070-01



AD-3001081-01

A Kocioł

B Strefa obiegu bezpośredniego - CircA1

C Strefa c.w.u. - CircB1 (z grzałką elektryczną)

D Sprzęgło hydrauliczne

**Przeostroga**

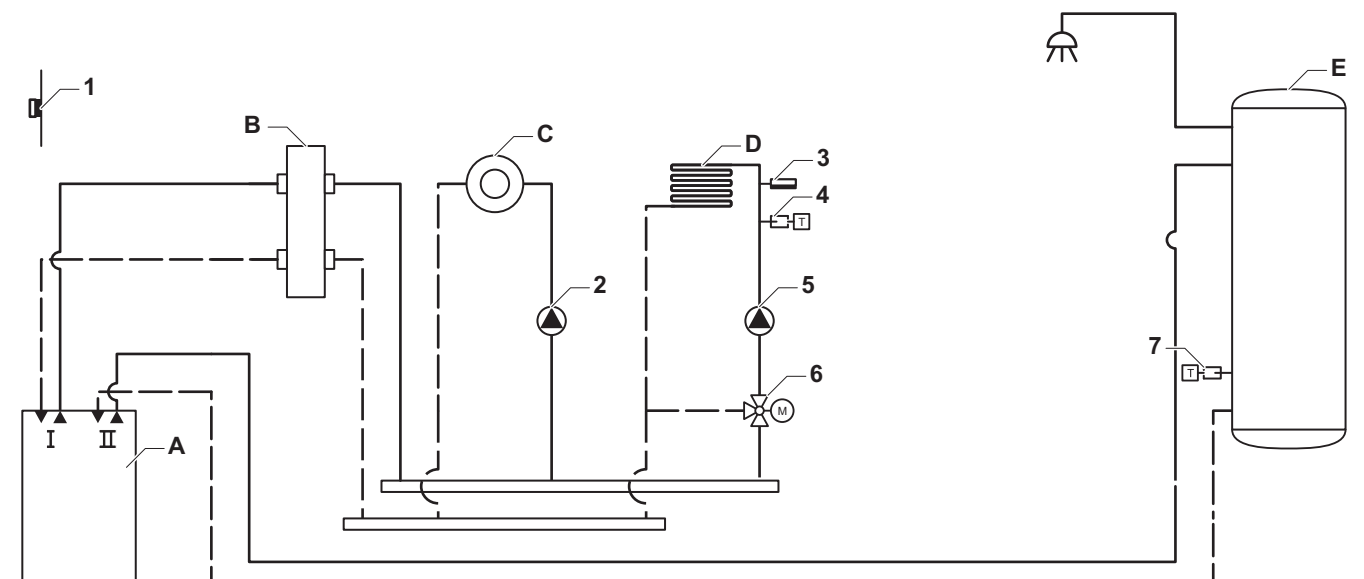
Grzałka elektryczna musi być podłączona do osobnego przekaźnika i termostatu zabezpieczającego.

Tab.29 Nastawy instalacji > SCB-10 > CIRCB1 (El. podgrz. c.w.u.) > Parametry, liczniki, sygnały > Parametry

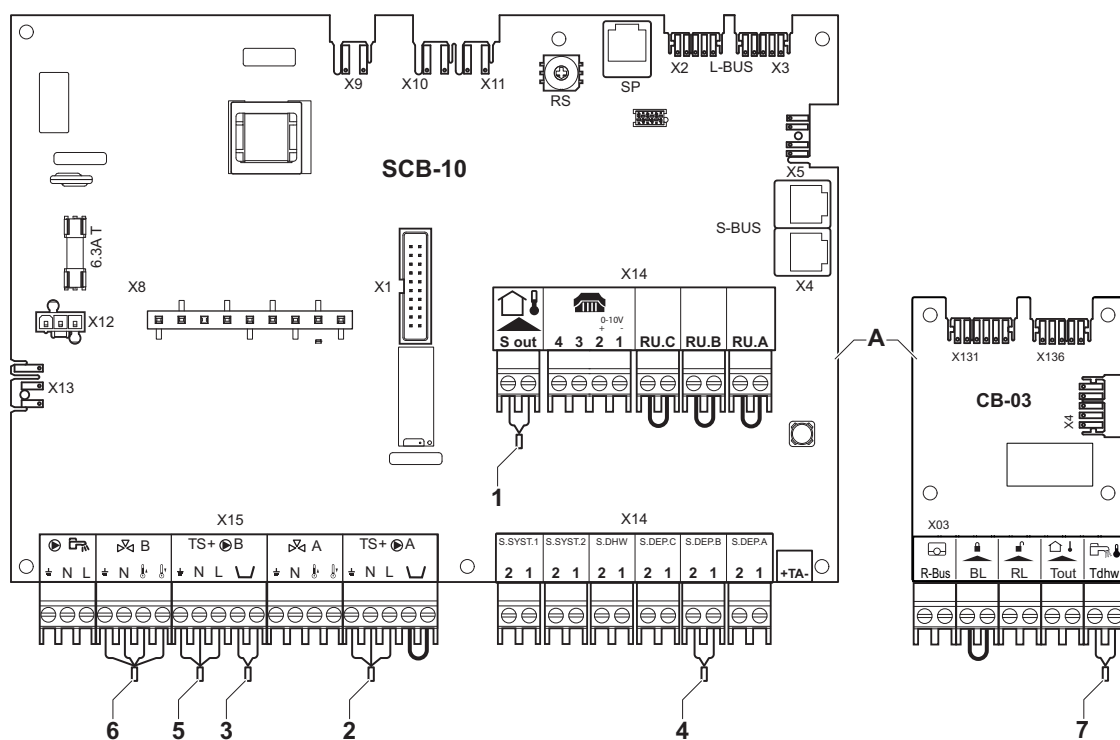
Kod	Wyświetlana wiadomość	Opis	Poziom odczytu	Poziom zapisu	Zakres	Regulacja
CP001	Max.Tzad.dla obiegu	Maksymalna zadana temperatura zasilania dla obiegu	2	2	7 °C – 100 °C	90
CP021	Rodzaj obiegu	Rodzaj obiegu	2	2	0 = Wyłączony 1 = Bezpośredni 2 = Obieg z mieszaczem 3 = Basen 4 = Wysokotemperaturowy 5 = Wentylokonwektor 6 = Podgrzewacz c.w.u. 7 = Elektryczny podgrzewacz c.w.u. 8 = Program sterowania zegarowego 9 = Ciepło procesowe 10 = Warstwowy podgrzewacz c.w.u. 11 = Wewnętrzny podgrzewacz c.w.u. kotła 31 = DHW FWS EXT	7

6.7.7 Połączenie 1 sprzęgło hydrauliczne + 1 strefa obiegu bezpośredniego + strefa obiegu z mieszaczem + strefa c.w.u.

Rys.51 1 kocioł + 1 sprzęgło hydrauliczne + 1 strefa obiegu bezpośredniego + strefa obiegu z mieszaczem + strefa c.w.u.



AD-3001072-01



AD-3001083-01

- A Kocioł
- B Sprzęgło hydrauliczne
- C Strefa obiegu bezpośredniego - CircA1

- D Strefa obiegu z mieszaczem - CircB1 (ogrzewanie podłogowe)
- E Strefa c.w.u. - 1 czujnik

**Ważne**

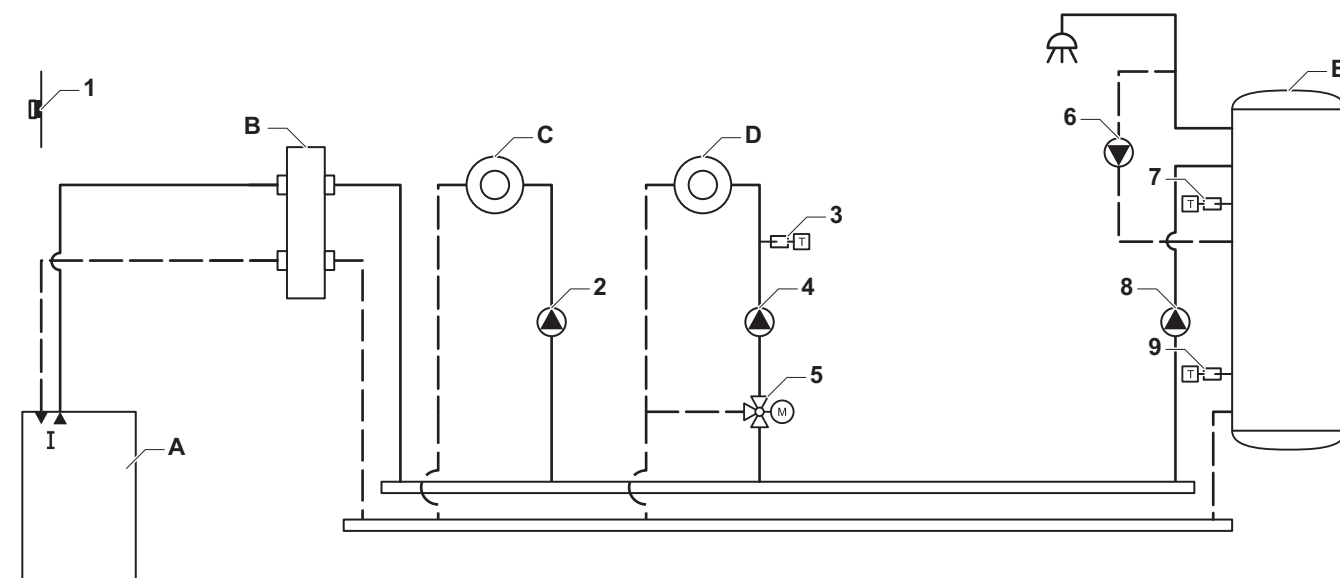
Wszystkie nastawy fabryczne kotła i płytki elektronicznej SCB-10 są odpowiednie dla takiego połączenia.

**Przeostoga**

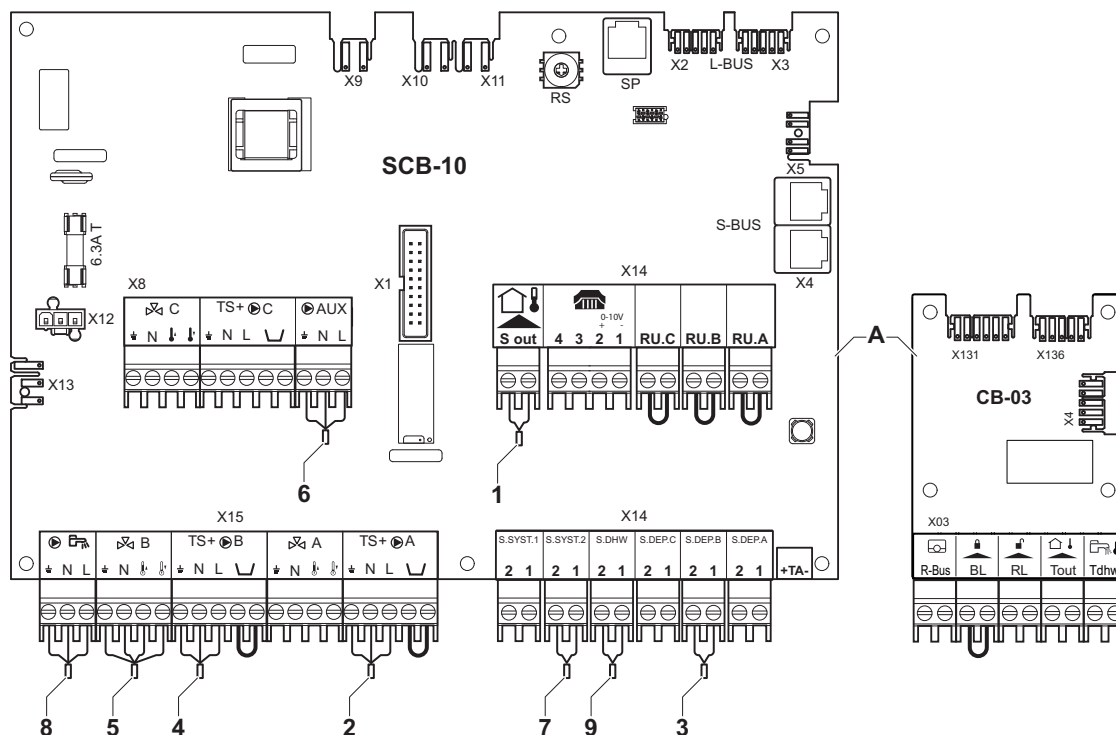
- Jeżeli podgrzewacz jest wyposażony w zabezpieczającą przed korozją anodę Titan Active System®, podłączyć anodę do wejścia (+ TA do anody, - do podgrzewacza c.w.u.)
- Jeżeli podgrzewacz c.w.u. nie jest wyposażony w anodę zabezpieczającą przed korozją, należy we właściwym miejscu umieścić złącze symulacyjne (dostarczane wraz z czujnikiem c.w.u. (wyposażenie dodatkowe))

6.7.8 Połączenie 1 sprzęgło hydrauliczne + 1 strefa obiegu bezpośredniego + strefa obiegu z mieszaczem + strefa c.w.u.

Rys.52 1 kocioł + 1 sprzęgło hydrauliczne + 1 strefa obiegu bezpośredniego + strefa obiegu z mieszaczem + strefa c.w.u.



AD-3001073-01



AD-3001084-01

- A** Kocioł
B Sprzęgło hydrauliczne
C Strefa obiegu bezpośredniego - CircA1

- D** Strefa obiegu z mieszaczem - CircB1
E Strefa c.w.u. -DHW1 (warstwowy podgrzewacz c.w.u. - 2 czujniki)

**Ważne**

W tej konfiguracji na płycie SCB-10 umieszczona jest dodatkowa płytka elektroniczna (pakiet wyposażenia dodatkowego AD249).

Tab.30 Nastawy instalacji > SCB-10 > DHW1 (Podgrz.cwu.warstw.) > Parametry, liczniki, sygnały > Parametry

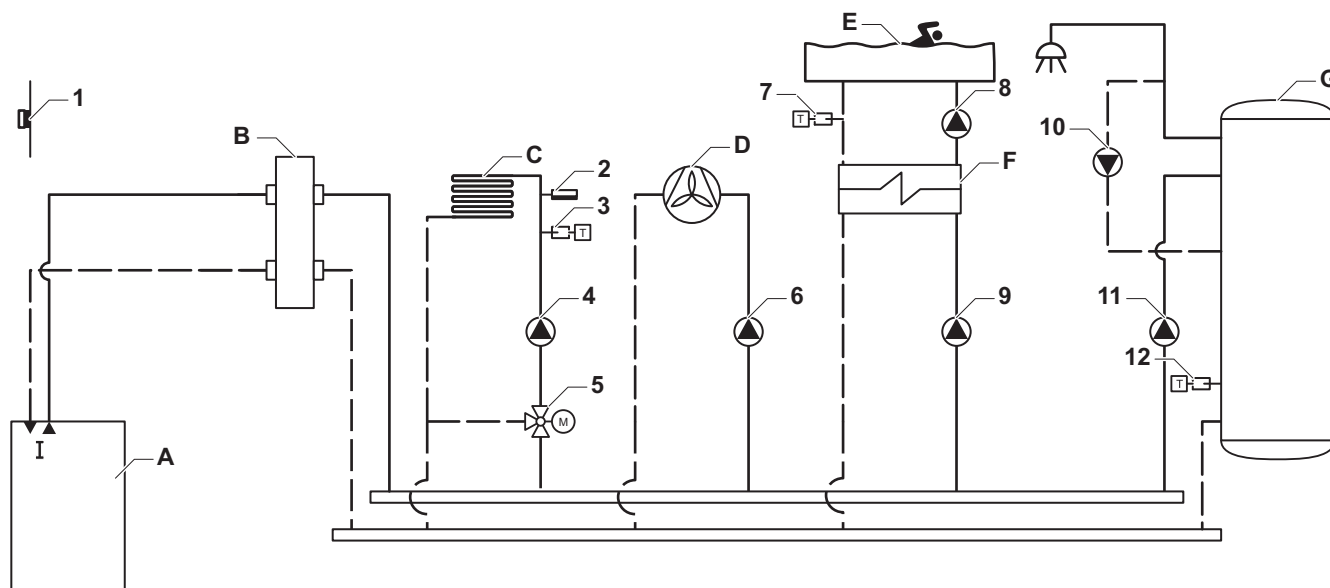
Kod	Wyświetlana wiadomość	Opis	Poziom odczytu	Poziom zapisu	Zakres	Regulacja
CP022	Rodzaj obiegu	Rodzaj obiegu	2	2	0 = Wyłączony 1 = Bezpośredni 2 = Obieg z mieszaczem 3 = Basen 4 = Wysokotemperaturowy 5 = Wentylokonwektor 6 Podgrzewacz c.w.u. 7 = Elektryczny podgrzewacz c.w.u. 8 = Program sterowania zegarowego 9 = Ciepło procesowe 10 = Warstwowy podgrzewacz c.w.u. 11 = Wewnętrzny podgrzewacz c.w.u. kotła 31 = DHW FWS EXT	10

Tab.31 Nastawy instalacji > SCB-10 > AUX1 (Progr ster. czas.) > Parametry, liczniki, sygnały > Parametry

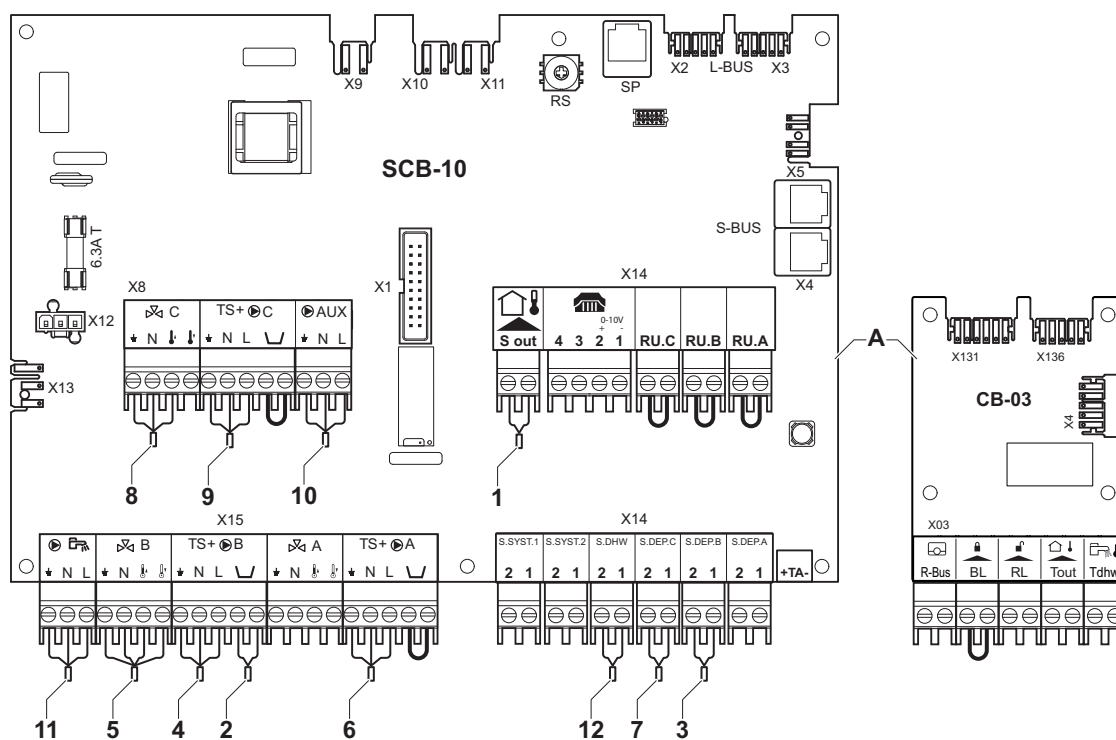
Kod	Wyświetlana wiadomość	Opis	Poziom odczytu	Poziom zapisu	Zakres	Regulacja
CP024	Rodzaj obiegu	Rodzaj obiegu	2	2	0 = Wyłączony 1 = Bezpośredni 2 = Obieg z mieszaczem 3 = Basen 4 = Wysokotemperaturowy 5 = Wentylokonwektor 6 = Podgrzewacz c.w.u. 7 = Elektryczny podgrzewacz c.w.u. 8 = Program sterowania zegarowego 9 = Ciepło procesowe 10 = Warstwowy podgrzewacz c.w.u. 11 = Wewnętrzny podgrzewacz c.w.u. kotła 31 = DHW FWS EXT	8

6.7.9 Połączenie 1 sprzęgło hydrauliczne + 1 strefa obiegu z mieszaczem + 1 strefa obiegu bezpośredniego + basen + strefa c.w.u.

Rys.53 1 kocioł + 1 sprzęgło hydrauliczne + 1 strefa obiegu z mieszaczem + 1 strefa obiegu bezpośredniego + basen + strefa c.w.u.



AD-3001074-01



AD-3001085-01

- A Kocioł
 B Sprzęgło hydrauliczne
 C Strefa obiegu z mieszaczem - CircB1 (ogrzewanie podłogowe)

- D Strefa obiegu bezpośredniego - CircA1
 E Strefa basenu - CircC1
 F Płytkowy wymiennik ciepła
 G Strefa c.w.u. - DHW1 (1 czujnik)



Ważne

W tej konfiguracji na płycie SCB-10 umieszczona jest dodatkowa płytka elektroniczna (pakiet wyposażenia dodatkowego AD249).

**Przeostroga**

- Jeżeli podgrzewacz jest wyposażony w zabezpieczającą przed korozją anodę Titan Active System®, podłączyć anodę do wejścia (+ TA do anody, - do podgrzewacza c.w.u.)
- Jeżeli podgrzewacz c.w.u. nie jest wyposażony w anodę zabezpieczającą przed korozją, należy we właściwym miejscu umieścić złącze symulacyjne (dostarczane wraz z czujnikiem c.w.u. (wyposażenie dodatkowe))

Tab.32 Nastawy instalacji > SCB-10 > CIRCC1 (Obieg basenowy) > Parametry, liczniki, sygnały > Parametry

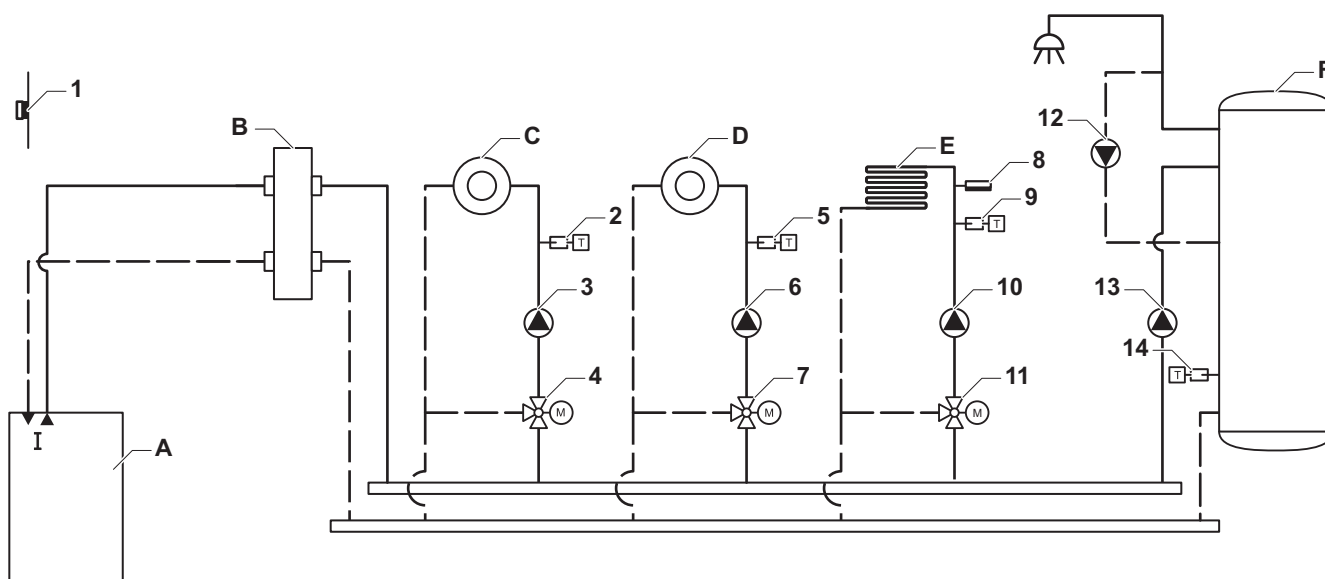
Kod	Wyświetlana wiadomość	Opis	Poziom odczytu	Poziom zapisu	Zakres	Regulacja
CP023	Rodzaj obiegu	Rodzaj obiegu	2	2	0 = Wyłączony 1 = Bezpośredni 2 = Obieg z mieszaczem 3 = Basen 4 = Wysokotemperaturowy 5 = Wentylokonwektor 6 Podgrzewacz c.w.u. 7 = Elektryczny podgrzewacz c.w.u. 8 = Program sterowania zegarowego 9 = Ciepło procesowe 10 = Warstwowy podgrzewacz c.w.u. 11 = Wewnętrzny podgrzewacz c.w.u. kotła 31 = DHW FWS EXT	3

Tab.33 Nastawy instalacji > SCB-10 > AUX1 (Progr ster. czas.) > Parametry, liczniki, sygnały > Parametry

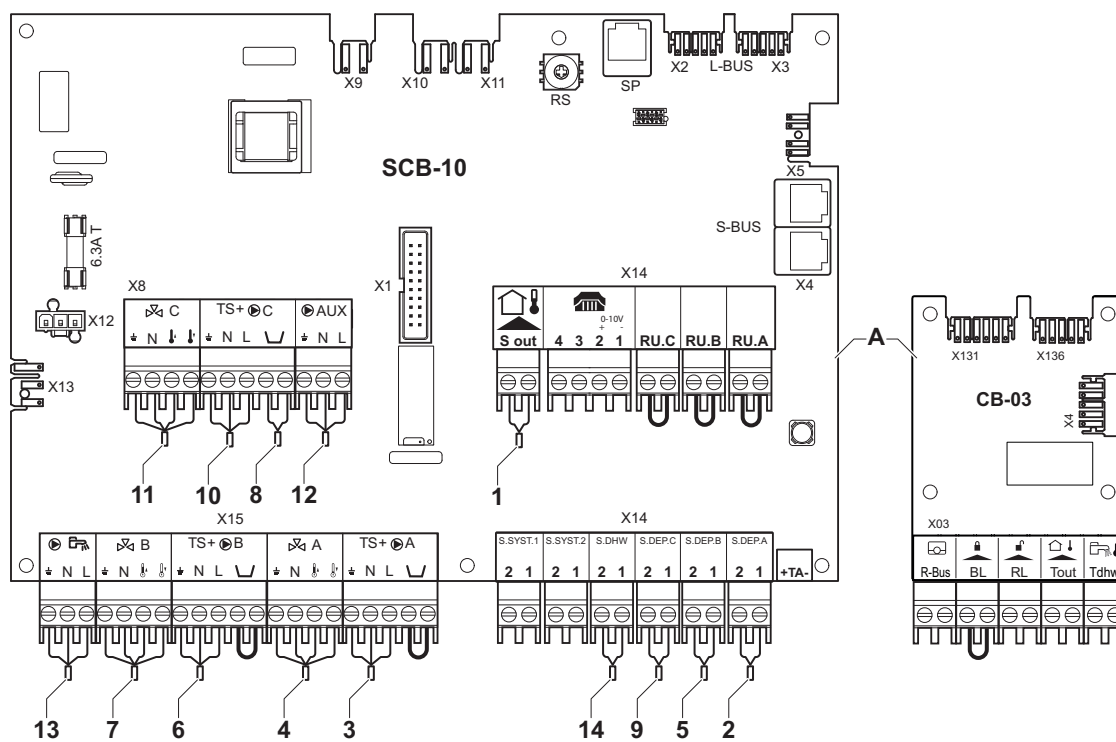
Kod	Wyświetlana wiadomość	Opis	Poziom odczytu	Poziom zapisu	Zakres	Regulacja
CP024	Rodzaj obiegu	Rodzaj obiegu	2	2	0 = Wyłączony 1 = Bezpośredni 2 = Obieg z mieszaczem 3 = Basen 4 = Wysokotemperaturowy 5 = Wentylokonwektor 6 = Podgrzewacz c.w.u. 7 = Elektryczny podgrzewacz c.w.u. 8 = Program sterowania zegarowego 9 = Ciepło procesowe 10 = Warstwowy podgrzewacz c.w.u. 11 = Wewnętrzny podgrzewacz c.w.u. kotła 31 = DHW FWS EXT	8

6.7.10 Połączenie 1 sprzęgło hydrauliczne + 3 strefy obiegów z mieszaczem + strefa c.w.u.

Rys.54 1 kocioł + 1 sprzęgło hydrauliczne + 3 strefy obiegów z mieszaczem + strefa c.w.u.



AD-3001075-01



AD-3001086-01

- A Kocioł
- B Sprzęgło hydrauliczne
- C Strefa obiegu z mieszaczem - CircA1
- D Strefa obiegu z mieszaczem - CircB1

- E Strefa obiegu z mieszaczem - CircC1 (ogrzewanie podłogowe)
- F Strefa c.w.u. - DHW1 (1 czujnik)



Ważne

W tej konfiguracji na płycie SCB-10 umieszczona jest dodatkowa płytki elektroniczna (pakiet wyposażenia dodatkowego AD249).

**Przeestroga**

- Jeżeli podgrzewacz jest wyposażony w zabezpieczającą przed korozją anodę Titan Active System®, podłączyć anodę do wejścia (+ TA do anody, - do podgrzewacza c.w.u.)
- Jeżeli podgrzewacz c.w.u. nie jest wyposażony w anodę zabezpieczającą przed korozją, należy we właściwym miejscu umieścić złącze symulacyjne (dostarczane wraz z czujnikiem c.w.u. (wyposażenie dodatkowe))

Tab.34 Nastawy instalacji > SCB-10 > CIRCA1 (Obieg z zaw.mieszaj.) > Parametry, liczniki, sygnały > Parametry

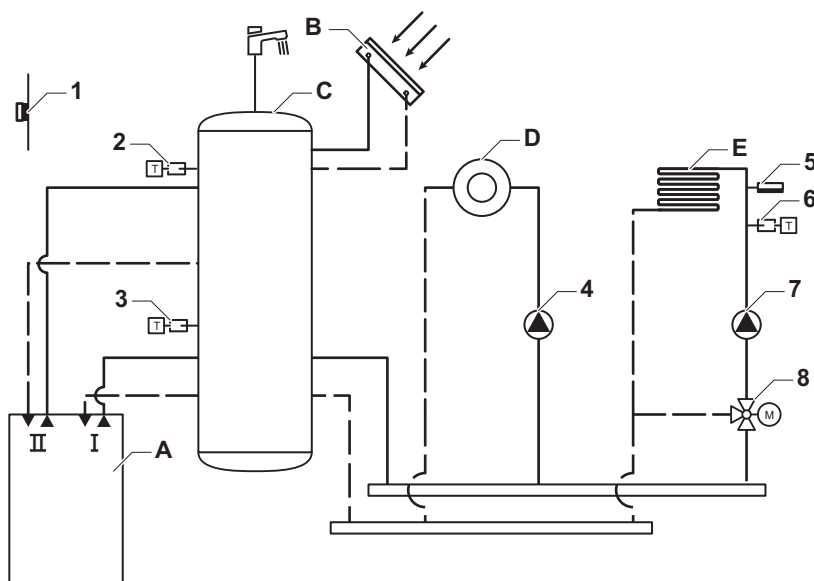
Kod	Wyświetlana wiadomość	Opis	Poziom odczytu	Poziom zapisu	Zakres	Regulacja
CP000	Max.Tzad.dla obiegu	Maksymalna zadana temperatura zasilania dla obiegu	2	2	7 °C – 100 °C	50
CP010	Tzad.ob.bez cz.zewn.	Temp. zadana zasilania dla obiegu, stosowana, przy braku czujnika zewnętrznego	1	1	7 °C – 100 °C	40
CP020	Rodzaj obiegu	Rodzaj obiegu	2	2	0 = Wyłączony 1 = Bezpośredni 2 = Obieg z mieszaczem 3 = Basen 4 = Wysokotemperaturowy 5 = Wentylokonwektor 6 = Podgrzewacz c.w.u. 7 = Elektryczny podgrzewacz c.w.u. 8 = Program sterowania zegarowego 9 = Ciepło procesowe 10 = Warstwowy podgrzewacz c.w.u. 11 = Wewnętrzny podgrzewacz c.w.u. kotła 31 = DHW FWS EXT	2
CP230	Krzywa grzania obiegu	Nachylenie krzywej grzania dla obiegu	2	2	0 – 4	0,7

Tab.35 Nastawy instalacji > SCB-10 > AUX1 (Progr ster. czas.) > Parametry, liczniki, sygnały > Parametry

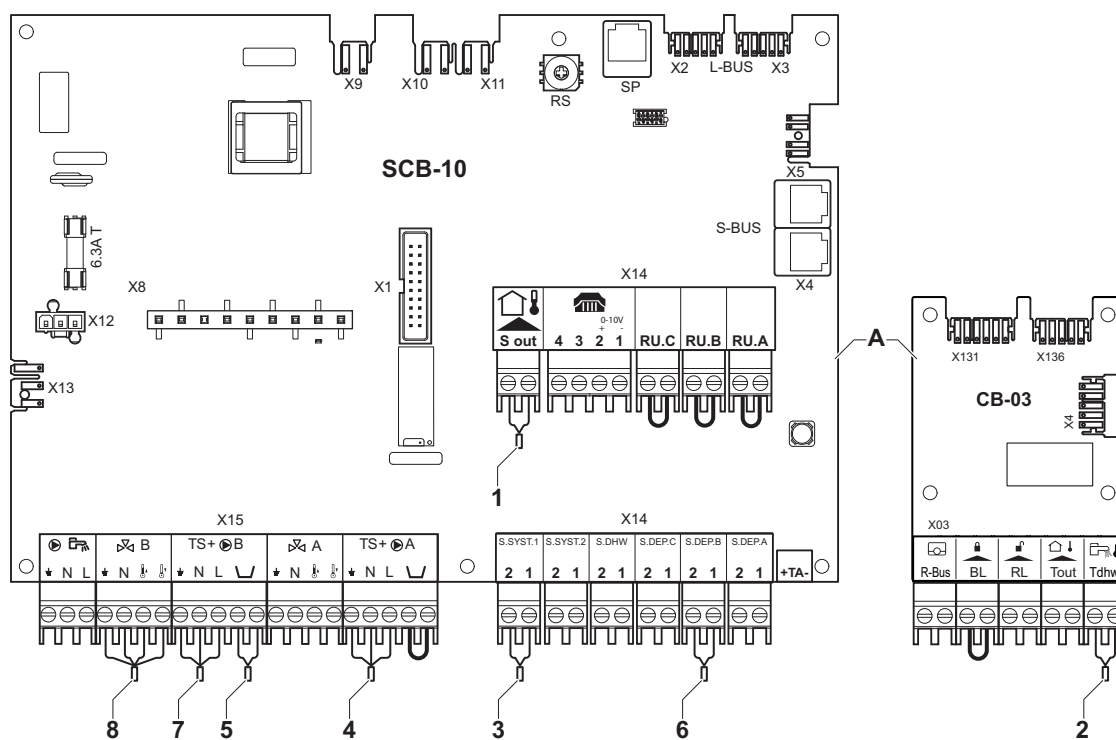
Kod	Wyświetlana wiadomość	Opis	Poziom odczytu	Poziom zapisu	Zakres	Regulacja
CP024	Rodzaj obiegu	Rodzaj obiegu	2	2	0 = Wyłączony 1 = Bezpośredni 2 = Obieg z mieszaczem 3 = Basen 4 = Wysokotemperaturowy 5 = Wentylokonwektor 6 = Podgrzewacz c.w.u. 7 = Elektryczny podgrzewacz c.w.u. 8 = Program sterowania zegarowego 9 = Ciepło procesowe 10 = Warstwowy podgrzewacz c.w.u. 11 = Wewnętrzny podgrzewacz c.w.u. kotła 31 = DHW FWS EXT	8

6.7.11 Połączenie 1 zasobnik buforowy combi + 1 strefa obiegu bezpośredniego + 1 strefa obiegu z mieszaczem + kolektory słoneczne

Rys.55 1 kocioł + 1 zasobnik buforowy combi + 1 strefa obiegu bezpośredniego + 1 strefa obiegu z mieszaczem + kolektory słoneczne



AD-3001076-01



AD-3001087-01

- A Kocioł
 B Kolektory słoneczne
 C Zasobnik buforowy combi ze wstępnym podgrzewaniem solarnym

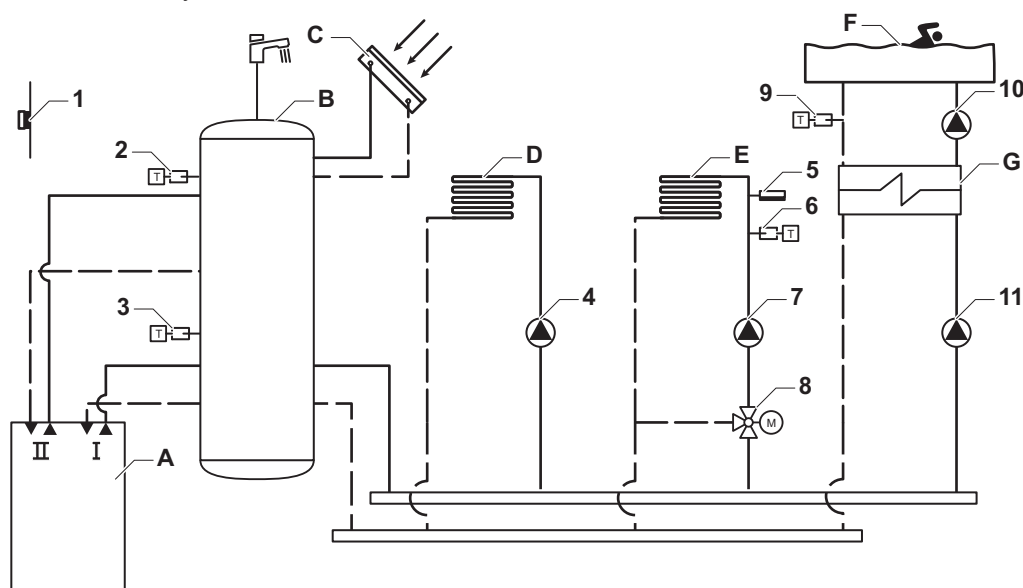
- D Strefa obiegu bezpośredniego - CircA1
 E Strefa obiegu z mieszaczem - CircB1 (ogrzewanie podłogowe)

Tab.36 Nastawy instalacji > SCB-10 > Pas. zas. buf. cz. 1 > Parametry, liczniki, sygnały > Parametry

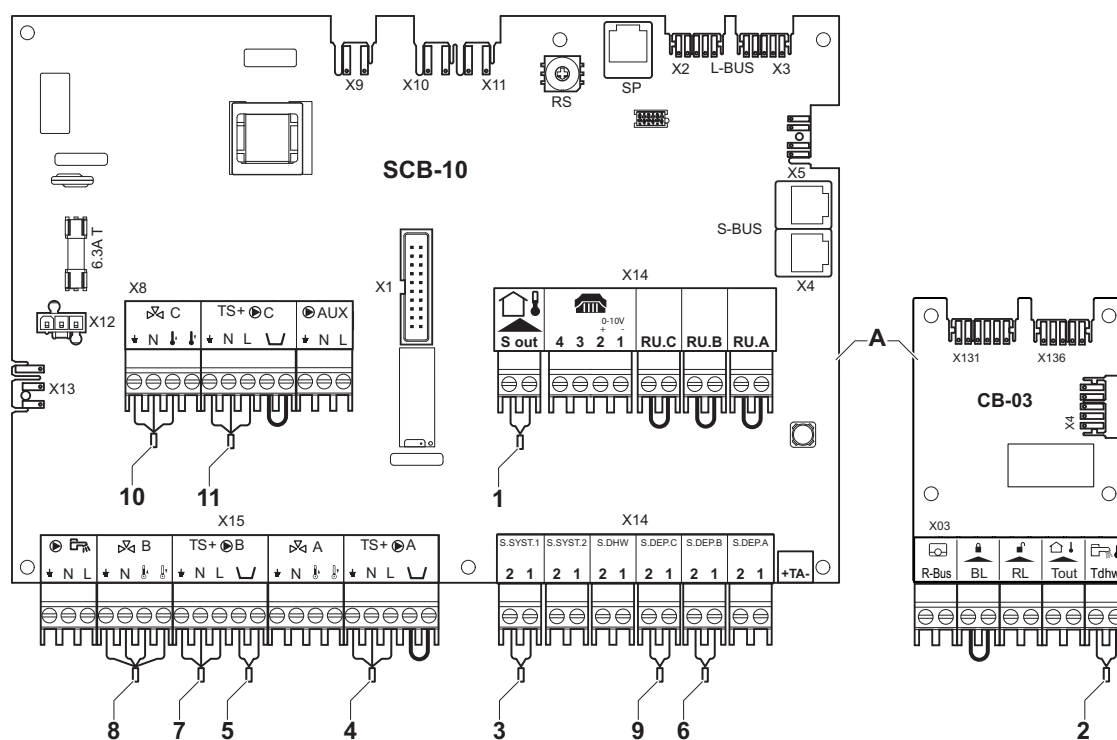
Kod	Wyświetlana wiadomość	Opis	Poziom odczytu	Poziom zapisu	Zakres	Regulacja
BP001	Typ zasobn.bufor	Typ zasobnika buforowego	2	2	0 = Wyłączony 1 = Zasobnik buforowy z jednym czujnikiem 2 = Zasobnik buforowy z dwoma czujnikami 3 = Three sensors	1

6.7.12 Połączenie 1 zasobnik buforowy combi + 1 strefa obiegu bezpośredniego + 1 strefa obiegu z mieszaczem + basen + kolektory słoneczne

Rys.56 1 kocioł + 1 zasobnik buforowy combi + 1 strefa obiegu bezpośredniego + 1 strefa obiegu z mieszaczem + basen + kolektory słoneczne



AD-3001077-01



AD-3001088-01

- A Kocioł
 B Zasobnik buforowy combi ze wstępnym podgrzewaniem solarnym
 C Kolektory słoneczne
 D Strefa obiegu bezpośredniego - CircA1
 E Strefa obiegu z mieszaczem - CircB1 (ogrzewanie podłogowe)
 F Strefa obiegu bezpośredniego - CircC1 (basen)
 G Płytkowy wymiennik ciepła

**Ważne**

W tej konfiguracji na płytce SCB-10 umieszczona jest dodatkowa płytka elektroniczna (pakiet wyposażenia dodatkowego AD249).

Tab.37 Nastawy instalacji > SCB-10 > Pas. zas. buf. cz. 1 > Parametry, liczniki, sygnały > Parametry

Kod	Wyświetlana wiadomość	Opis	Poziom odczytu	Poziom zapisu	Zakres	Regulacja
BP001	Typ zasobn.bufor	Typ zasobnika buforowego	2	2	0 = Wyłączony 1 = Zasobnik buforowy z jednym czujnikiem 2 = Zasobnik buforowy z dwoma czujnikami 3 = Three sensors	1

Tab.38 Nastawy instalacji > SCB-10 > CIRCC (Obieg basenowy) > Parametry, liczniki, sygnały > Parametry

Kod	Wyświetlana wiadomość	Opis	Poziom odczytu	Poziom zapisu	Zakres	Regulacja
CP023	Rodzaj obiegu	Rodzaj obiegu	2	2	0 = Wyłączony 1 = Bezpośredni 2 = Obieg z mieszaczem 3 = Basen 4 = Wysokotemperaturowy 5 = Wentylokonwektor 6 Podgrzewacz c.w.u. 7 = Elektryczny podgrzewacz c.w.u. 8 = Program sterowania zegarowego 9 = Ciepło procesowe 10 = Warstwowy podgrzewacz c.w.u. 11 = Wewnętrzny podgrzewacz c.w.u. kotła 31 = DHW FWS EXT	3

F Strefa c.w.u. - CircA1 (kocioł A)

A-B Zestaw kabli S-BUS

Kocioł A: rezystor na złączu X5 płytki elektronicznej SCB-10, kabel na złączu X4 płytki elektronicznej SCB-10

Kocioł B: rezystor na złączu X5 płytki elektronicznej SCB-10, kabel na złączu X4 płytki elektronicznej SCB-10



Przeostroga

- Jeżeli podgrzewacz jest wyposażony w zabezpieczającą przed korozją anodę Titan Active System®, podłączyć anodę do wejścia (+ TA do anody, - do podgrzewacza c.w.u.)
- Jeżeli podgrzewacz c.w.u. nie jest wyposażony w anodę zabezpieczającą przed korozją, należy we właściwym miejscu umieścić złącze symulacyjne (dostarczane wraz z czujnikiem c.w.u. (wyposażenie dodatkowe))

Tab.39 Kocioł A: Nastawy instalacji > SCB-10 > Zarządz. kaskadą B > Parametry, liczniki, sygnały > Parametry

Kod	Wyświetlana wiadomość	Opis	Poziom odczytu	Poziom zapisu	Zakres	Regulacja
AP083	Wł funkcjon. Master	Wł. funkcjonalność urządzenia nadrzędnego dla tego urząd. na S-Bus zapewniające sterowanie układem	2	2	0 = Nie 1 = Tak	1

Tab.40 Kocioł A: Nastawy instalacji > SCB-10 > DHW1 (Podgrz.cwu.warstw.) > Parametry, liczniki, sygnały > Parametry

Kod	Wyświetlana wiadomość	Opis	Poziom odczytu	Poziom zapisu	Zakres	Regulacja
CP022	Rodzaj obiegu	Rodzaj obiegu	2	2	0 = Wyłączony 1 = Bezpośredni 2 = Obieg z mieszaczem 3 = Basen 4 = Wysokotemperaturowy 5 = Wentylokonwektor 6 = Podgrzewacz c.w.u. 7 = Elektryczny podgrzewacz c.w.u. 8 = Program sterowania zegarowego 9 = Ciepło procesowe 10 = Warstwowy podgrzewacz c.w.u. 11 = Wewnętrzny podgrzewacz c.w.u. kotła 31 = DHW FWS EXT	10

Tab.41 Kocioł B: Nastawy instalacji > CU-GH08 > Urządzenie opal.gaz > Parametry, liczniki, sygnały > Parametry

Kod	Wyświetlana wiadomość	Opis	Poziom odczytu	Poziom zapisu	Zakres	Regulacja
AP102	Funkcja pompy kotł.	Konfiguracja pompy kotła jako pompy kotłowej (sprzęgło hydrauliczne lub pompy obiegowej	3	3	0 = Nie 1 = Tak	0

Tab.42 Kocioł B: Nastawy instalacji > SCB-10 > CIRCA1 (Progr ster. czas.) > Parametry, liczniki, sygnały > Parametry

Kod	Wyświetlana wiadomość	Opis	Poziom odczytu	Poziom zapisu	Zakres	Regulacja
CP020	Rodzaj obiegu	Rodzaj obiegu	2	2	0 = Wyłączony 1 = Bezpośredni 2 = Obieg z mieszaczem 3 = Basen 4 = Wysokotemperaturowy 5 = Wentylokonwektor 6 = Podgrzewacz c.w.u. 7 = Elektryczny podgrzewacz c.w.u. 8 = Program sterowania zegarowego 9 = Ciepło procesowe 10 = Warstwowy podgrzewacz c.w.u. 11 = Wewnętrzny podgrzewacz c.w.u. kotła 31 = DHW FWS EXT	8

6.8 Napełnianie instalacji

W tym rozdziale opisane zostało napełnianie całkowicie opróżnionej instalacji c.o. (< 0,3 bar) po zainstalowaniu kotła.

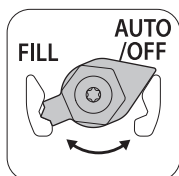
Uzupełnianie instalacji c.o., w której ciśnienie wody jest zbyt niskie opisane zostało w osobnym rozdziale.



Patrz

Napełnianie instalacji, strona 121

Rys.58 Urządzenie do automatycznego napełniania



AD-0001352-01

Instalacja c.o. może być napełniona półautomatycznie za pomocą modułu automatycznego napełniania. Oznacza to, że konsola sterownicza kotła sygnalizuje potrzebę napełnienia instalacji i żąda od użytkownika potwierdzenia.



Patrz

Napełnianie instalacji za pomocą modułu automatycznego napełniania, strona 67

6.8.1 Jakość wody i uzdatnianie wody

W wielu przypadkach kocioł i instalacja centralnego ogrzewania mogą być napełnione zwykłą wodą wodociągową, bez konieczności jej uzdatniania.

Jakość wody CH musi być zgodna z określonymi wartościami dopuszczalnymi, które można znaleźć w **Instrukcje dotyczące jakości wody**. Należy przestrzegać wskazówek zawartych w niniejszych instrukcjach.

Rys.59 Napełnienie syfonu



AD-0000354-01

6.8.2 Napełnienie syfonu



Niebezpieczeństwo

Syfon musi być zawsze odpowiednio napełniony wodą. Zapobiega to przedostawaniu się spalin do pomieszczenia.

1. Zdemontować syfon.
2. Napełnić syfon wodą do oznaczenia.
3. Zamontować syfon.



Przeostroga

Zamontować wąż odpowietrzający nad syfonem.

4. Sprawdzić, czy syfon jest pewnie zamontowany w kotle.

6.8.3 Napełnianie instalacji za pomocą modułu automatycznego napełniania



Przeostroga

Przed napełnieniem otworzyć zawory we wszystkich grzejnikach w instalacji c.o.

Moduł automatycznego napełniania umieszczony jest pod kotłem. Za pomocą modułu napełniania można w sposób półautomatyczny napełnić całkowicie opróżnioną instalację c.o. do nastawionej wartości maksymalnego ciśnienia wody. W tym celu należy wykonać następujące czynności:

1. Załączyć kocioł.

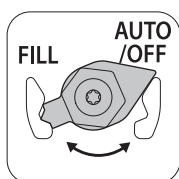


Przeostroga

Moduł automatycznego napełniania jest aktywny wyłącznie wtedy, gdy kocioł jest załączony.

2. Jeżeli to konieczne, należy wykonać w kotle następujące nastawy:
 - 2.1. Moduł automatycznego napełniania musi być ustawiony na AUTO.
 - 2.2. Zawory na ramie montażowej muszą być otwarte.
 - 2.3. Moduł automatycznego napełniania jest nastawiony na napełnianie półautomatyczne (ręczne). Konfigurując parametr **AP014**, można również wybrać napełnianie automatyczne lub wyłączyć urządzenie do napełniania.

Rys.60 Pozycja AUTO



AD-0001352-01



Patrz

Napełnianie instalacji za pomocą modułu automatycznego napełniania, strona 121



Ważne

- Napełnianie półautomatyczne oznacza: Konsola sterownicza kotła sygnalizuje potrzebę napełnienia instalacji i żąda potwierdzenia od użytkownika.
- Napełnianie automatyczne oznacza: Instalacja jest uzupełniana, gdy ciśnienie wody jest zbyt niskie.

3. Na wyświetlaczu pojawi się komunikat informujący, że automatyczne napełnianie jest konieczne:

- 3.1. Nacisnąć przycisk ✓ w celu potwierdzenia automatycznego napełniania.



Ważne

Napełnianie można przerwać wyłącznie wtedy, gdy ciśnienie jest wyższe od minimalnego ciśnienia wody.

4. Po zakończeniu automatycznego napełniania na wyświetlaczu pojawia się komunikat:

- 4.1. Nacisnąć przycisk ↻, aby powrócić do głównego ekranu.

5. Sprawdzić szczelność połączeń w instalacji wodnej.

6. Po napełnieniu instalacji załączyć kocioł.



Przeostroga

- Po załączeniu, jeżeli występuje odpowiednie ciśnienie wody, kocioł zawsze przeprowadza automatyczny program odpowietrzania trwający około 3 minut (podczas napełniania powietrze może uchodzić przez odpowietrznik automatyczny). Jeżeli ciśnienie wody jest mniejsze od minimalnego ciśnienia wody, wyświetlany jest symbol ostrzeżenia. Instalacja c.o. zostanie uzupełniona (półautomatycznie), w zależności od nastaw. Uruchomiony zostanie program odpowietrzania.
- Jeżeli napełnianie zostanie anulowane przez użytkownika, automatyczne napełnianie zostanie wznowione (po potwierdzeniu przez użytkownika) po osiągnięciu minimalnego ciśnienia wody (0,3 bar).
- Jeżeli podczas napełniania ciśnienie wody nie wzrośnie wystarczająco, wyświetlany jest kod błędu: **E02.39**.
- Jeżeli napełnianie trwa zbyt długo, wyświetlany jest kod ostrzeżenia . **E02.32**.

■ Dodatkowe informacje dotyczące modułu automatycznego napełniania

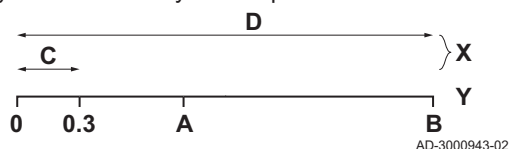
Parametry modułu automatycznego napełniania są ustawione tak, aby mogło ono współpracować z większością typowych instalacji c.o. Dzięki tym nastawom, większość instalacji c.o. może być prawidłowo napełniana i uzupełniana.

W innych przypadkach, takich jak duże instalacje c.o. z długimi przewodami, niskim ciśnieniem zasilania wodą lub dopuszczalnymi wielkościami wycieków (stare instalacje), nastawy modułu automatycznego napełniania można zmienić:

Automatyczne napełnianie

- A AP006:** Minimalne ciśnienie wody aktywujące alarm ciśnienia wody
- B AP070:** Maksymalne dopuszczalne ciśnienie wody dla instalacji c.o.
- C AP023:** Maksymalny czas wymagany do napełnienia całkowicie opróżnionej instalacji do ciśnienia 0,3 bar
- D AP071:** Maksymalny wymagany czas napełnienia instalacji do maksymalnego ciśnienia wody (B)
- X** Czas (min.)
- Y** Ciśnienie wody (bar)

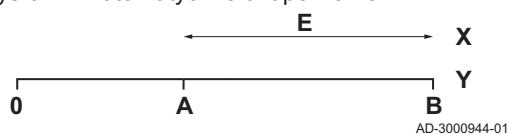
Rys.61 Automatyczne napełnianie



i Ważne

- Jeżeli napełnianie instalacji do ciśnienia 0,3 bar trwa zbyt długo, napełnianie zostaje wstrzymane i wyświetlany jest kod błędu **E02.39**.
- Jeżeli napełnianie instalacji trwa zbyt długo, a minimalne ciśnienie wody (A) nie zostało jeszcze osiągnięte, napełnianie zostaje wstrzymane i wyświetlony kod błędu **E02.32**.
- Jeżeli napełnianie instalacji trwa zbyt długo, a minimalne ciśnienie wody (A) zostało osiągnięte, napełnianie jest wstrzymywane i żaden kod błędu nie jest wyświetlany.

Rys.62 Automatyczne uzupełnianie



Automatyczne uzupełnianie

- A AP006:** Minimalne ciśnienie wody aktywujące alarm ciśnienia wody
- B AP070:** Maksymalne dopuszczalne ciśnienie wody dla instalacji c.o.
- E AP069:** Maksymalny czas przez jaki może trwać uzupełnianie wody
- AP051:** Minimalny dopuszczalny czas pomiędzy dwoma uzupełnieniami wody
- X** Czas (min.)
- Y** Ciśnienie wody (bar)

i Ważne

- Jeżeli uzupełnianie wody trwa zbyt długo i jej ciśnienie jest niższe od minimalnego ciśnienia wody **AP006**, wyświetlane jest ostrzeżenie **A02.33**.
- Jeżeli ponowne napełnienie jest wymagane zbyt wcześnie, wyświetlane jest następujące ostrzeżenie: **A02.34**.
- Sprawdzić czy różnica między maksymalnym ciśnieniem wody (**AP070**) i minimalnym ciśnieniem wody (**AP006**) jest odpowiednia.



Aby uzyskać więcej informacji, patrz

Nastawy automatu CU-GH08, strona 88

7 Pierwsze uruchomienie

7.1 Lista kontrolna czynności wykonywanych przed przekazaniem do użytku

7.1.1 Informacje ogólne

W celu wdrożenia kotła do eksploatacji należy wykonać czynności opisane w poniższych sekcjach.



Ostrzeżenie

Nie należy przekazywać kotła do eksploatacji, jeśli rodzaj gazu w przewodzie zasilającym jest inny niż zatwierdzone rodzaje gazu.

7.1.2 Instalacja gazowa



Ostrzeżenie

Sprawdzić czy kocioł jest odłączony od zasilania elektrycznego.

1. Otworzyć główny zawór gazowy.
2. Otworzyć gazowy zawór odcinający kotła.
3. Odkręcić o 1/4 obrotu obydwie śruby pod przednią obudową i zdjąć obudowę.
4. Odchylić na bok zaczepy mocujące, a następnie odchylić skrzynkę przyłączeniową do przodu.
5. Sprawdzić ciśnienie na wlocie gazu w punkcie pomiarowym **C** na bloku gazowym.

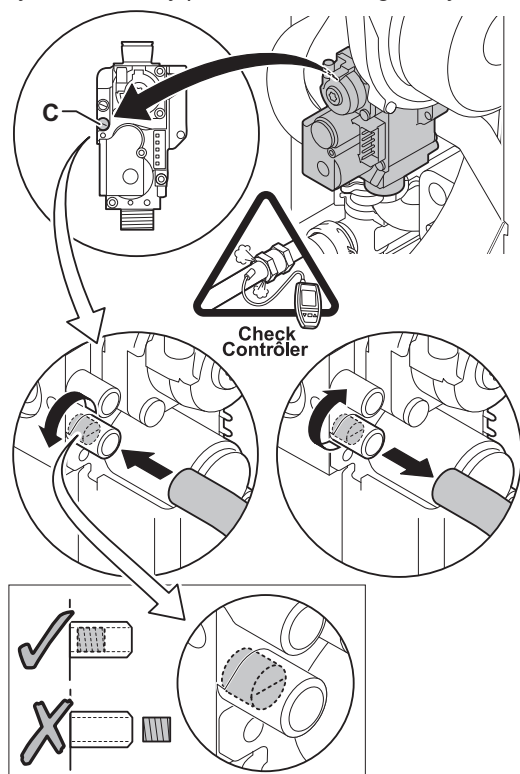


Ostrzeżenie

Zatwierdzone wartości ciśnienia gazu zob. Kategorie urządzeń, strona 11

6. Odpowietrzyć przewód zasilania gazem, odkręcając kapturek punktu pomiarowego **C** na bloku gazowym.
7. Ponownie zakręcić króciec pomiarowy po całkowitym odpowietrzeniu przewodu.
8. Sprawdzić szczelność wszystkich połączeń. Maksymalne dopuszczalne ciśnienie testowe wynosi 60 mbar.

Rys.63 Punkty pomiaru na bloku gazowym



AD-0000352-01

7.1.3 Obieg hydrauliczny

1. Sprawdzić, czy urządzenie do automatycznego napełniania (jeżeli zostało zainstalowane) jest aktywne.
 - ⇒ Urządzenie do automatycznego napełniania jest aktywne, jeżeli parametr **AP014** jest ustawiony na uzupełnianie półautomatyczne (1) lub automatyczne (2).
2. Sprawdzić na wyświetlaczu kotła ciśnienie wody w instalacji centralnego ogrzewania. W razie potrzeby uzupełnić poziom wody w instalacji centralnego ogrzewania.
3. Sprawdzić syfon: musi być on całkowicie napełniony czystą wodą.
4. Sprawdzić szczelność połączeń w instalacji wodnej.



Aby uzyskać więcej informacji, patrz

Napełnianie instalacji, strona 121

7.1.4 Połączenia przewodów powietrznych i spalinowych

1. Sprawdzić szczelność połączeń wylotu spalin oraz połączeń doprowadzania powietrza.

7.1.5 Podłączenia elektryczne

1. Sprawdzić połączenia elektryczne.

7.2 Procedura pierwszego uruchomienia



Ostrzeżenie

- Pierwsze uruchomienie musi przeprowadzić autoryzowany instalator bądź firma Serwisu Gwarancyjnego lub Fabrycznego.
- W przypadku przystosowania kotła do innego rodzaju gazu, na przykład propanu, przed załączeniem należy wyregulować blok gazowy.



Ważne

Przy pierwszym uruchomieniu kotła przez krótki czas wyczuwalny będzie specyficzny zapach.

1. Otworzyć główny zawór gazowy.
2. Otworzyć gazowy zawór odcinający kotła.
3. Załączyć zasilanie elektryczne kotła
4. Załączyć kocioł wyłącznikiem głównym zał./wył.
5. Na konsoli sterowniczej wyświetlone zostanie menu początkowe z możliwością wykonania następujących ustawień:

Tekst	Nastawa
Wybierz kraj	Kraj w którym zainstalowany jest kocioł
Wybierz język	Wybór języka
Włącz czas letni	Zał.
Nastaw godzinę i datę	Rok/Miesiąc/Dzień

6. Ustawić komponenty (termostaty, regulacja) tak, aby występowało zapotrzebowanie na ciepło.
7. Zostanie rozpoczęty program rozruchu, którego nie można przerwać.
8. Kocioł rozpocznie również automatyczny cykl odpowietrzania, trwający około 3 minut. Cykl ten jest powtarzany każdorazowo, gdy wyłączone zostanie zasilanie elektryczne.



Ważne

Jeżeli podłączony jest czujnik podgrzewacza c.w.u. i aktywna jest funkcja dezynfekcji termicznej, po zakończeniu programu odpowietrzania kocioł rozpoczyna podgrzewanie c.w.u. w podgrzewaczu.

O bieżącym stanie roboczym kotła informuje wyświetlacz konsoli sterowniczej.

Jeżeli na ekranie nie wyświetli się żadna informacja:

- Sprawdzić napięcie w sieci elektrycznej.
- Sprawdzić bezpiecznik regulatora: (F1 = 2,5 AT)
- Sprawdzić połączenie kabla sieciowego do wtyku w regulatorze.

Błąd w trakcie procedury rozruchu:

W przypadku usterki wyświetlany jest odpowiedni migający kod.

Znaczenie różnych kodów podano w tabeli błędów.



Aby uzyskać więcej informacji, patrz

- Kody błędów, strona 124
- Kody ostrzeżeń, strona 124
- Kody blokowania dla regulatora, strona 126
- Kody blokady dla płytki elektronicznej SCB-05, strona 128
- Kody ryglowania dla regulatora, strona 128
- Kody ryglowania dla płytki elektronicznej SCB-05, strona 133

7.3 Ustawienia dotyczące gazu

7.3.1 Dostosowanie do innego rodzaju gazu



Ostrzeżenie

Poniższe czynności może wykonywać tylko autoryzowany instalator.

Kocioł jest fabrycznie ustawiony do pracy z gazem ziemnym grupy G20 (gazem H).

Przed przystąpieniem do pracy z innym rodzajem gazu należy wykonać następujące czynności:

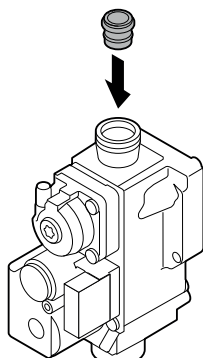
1. Zamontować kryzę gazową na armaturze gazowej (jeżeli to konieczne, patrz tabela). Jeśli kocioł został przystosowany do gazu G30/G31 (butan/propan):

Tab.43 Kryza gazowa dla G30/G31 (butan/propan)

Kryza gazowa dla G30/G31 (butan/propan)	Ø (mm)
AMC 25/28 BIC	3.95
AMC 35/39 BIC	-

2. W razie potrzeby ustawić prędkość wentylatora według wartości podanych w tabeli. To ustawienie można zmienić przy pomocy parametru.

Rys.64 Instalowanie kryzy gazowej



AD-3000834-01

Tab.44 Nastawa fabryczna G20 (gaz H)

Kod	Wyświetlana wiadomość	Opis	Poziom odczytu	Poziom zapisu	Zakres nastawy	25/28 BIC	35/39 BIC
DP003	Maks prędk wentyl cwu	Maksymalna prędkość obrotowa wentylatora dla c.w.u.	3	3	1000 Rpm – 7000 Rpm	6300	6800
GP007	Max.pr.wentyl.c.o	Maksymalna prędkość obr. wentylatora podczas trybu c.o.	3	3	1400 Rpm – 7000 Rpm	4600	4400
GP008	Min.prędk.wentyl.	Minimalna prędkość obr. wentylatora podczas trybu c.o. + c.w.u.	3	3	1400 Rpm – 4000 Rpm	1850	1850
GP009	Start,prędk.wentyl.	Prędkość obrotowa wentylatora podczas startu	3	3	1000 Rpm – 4000 Rpm	3000	4000

Tab.45 Regulacja dla gazu G2.350 (gaz Ls)

Kod	Wyświetlana wiadomość	Opis	Poziom odczytu	Poziom zapisu	Zakres nastawy	25/28 BIC	35/39 BIC
DP003	Maks prędk wentyl cwu	Maksymalna prędkość obrotowa wentylatora dla c.w.u.	3	3	1000 Rpm – 7000 Rpm	6000	-
GP007	Max.pr.wentyl.c.o	Maksymalna prędkość obr. wentylatora podczas trybu c.o.	3	3	1400 Rpm – 7000 Rpm	4300	-
GP008	Min.prędk.wentyl.	Minimalna prędkość obr. wentylatora podczas trybu c.o. + c.w.u.	3	3	1400 Rpm – 4000 Rpm	1850	-
GP009	Start,prędk.wentyl.	Prędkość obrotowa wentylatora podczas startu	3	3	1000 Rpm – 4000 Rpm	3000	-

Tab.46 Regulacja dla gazu G27 (gaz Lw)

Kod	Wyświetlana wiadomość	Opis	Poziom odczytu	Poziom zapisu	Zakres nastawy	25/28 BIC	35/39 BIC
DP003	Maks prędk wentyl cwu	Maksymalna prędkość obrotowa wentylatora dla c.w.u.	3	3	1000 Rpm – 7000 Rpm	6000	6800
GP007	Max.pr.wentyl.c.o	Maksymalna prędkość obr. wentylatora podczas trybu c.o.	3	3	1400 Rpm – 7000 Rpm	4300	4400
GP008	Min.prędk.wentyl.	Minimalna prędkość obr. wentylatora podczas trybu c.o. + c.w.u.	3	3	1400 Rpm – 4000 Rpm	1850	1850
GP009	Start,prędk.wentyl.	Prędkość obrotowa wentylatora podczas startu	3	3	1000 Rpm – 4000 Rpm	3000	4000

Tab.47 Regulacja dla gazu G30/G31 (butan/propan)

Kod	Wyświetlana wiadomość	Opis	Poziom odczytu	Poziom zapisu	Zakres nastawy	25/28 BIC	35/39 BIC
DP003	Maks prędk wentyl cwu	Maksymalna prędkość obrotowa wentylatora dla c.w.u.	3	3	1000 Rpm – 7000 Rpm	5200	6400
GP007	Max.pr.wentyl.c.o	Maksymalna prędkość obr. wentylatora podczas trybu c.o.	3	3	1400 Rpm – 7000 Rpm	4000	4300
GP008	Min.prędk.wentyl.	Minimalna prędkość obr. wentylatora podczas trybu c.o. + c.w.u.	3	3	1400 Rpm – 4000 Rpm	1850	1850
GP009	Start,prędk.wentyl.	Prędkość obrotowa wentylatora podczas startu	3	3	1000 Rpm – 4000 Rpm	3000	4000

3. Sprawdzić nastawę stosunku gaz/powietrze przy obciążeniu pełnym i częściowym.



Aby uzyskać więcej informacji, patrz
Nastawy automatu CU-GH08, strona 88

7.3.2 Prędkości wentylatora przy zastosowaniach naciśnieniowych

W przypadku zastosowań naciśnieniowych (np. CLV), należy dostosować przepływ objętościowy wentylatora zgodnie z poniższą tabelą.

Tab.48 Regulacja do zastosowań naciśnieniowych dla gazu G20 (gazu H)

Kod	Wyświetlany tekst	Opis	Odczyt	Zapis	Zakres nastawy	25/28 BIC	35/39 BIC
GP008	Min.prędk.wentyl.	Minimalna prędkość obr. wentylatora podczas trybu c.o. + c.w.u.	3	3	1400 Rpm - 4000 Rpm	2150	2340

Tab.49 Regulacja do zastosowań nadciśnieniowych dla gazu G27 (gazu Lw)

Kod	Wyświetlany tekst	Opis	Odczyt	Zapis	Zakres nastawy	25/28 BIC	35/39 BIC
GP008	Min.prędk.wentyl.	Minimalna prędkość obr. wentylatora podczas trybu c.o. + c.w.u.	3	3	1400 Rpm - 4000 Rpm	-	-

Tab.50 Regulacja dla zastosowań nadciśnieniowych dla gazu G2.350 (gazu Ls)

Kod	Wyświetlany tekst	Opis	Odczyt	Zapis	Zakres nastawy	25/28 BIC	35/39 BIC
GP008	Min.prędk.wentyl.	Minimalna prędkość obr. wentylatora podczas trybu c.o. + c.w.u.	3	3	1400 Rpm - 4000 Rpm	-	-

Tab.51 Regulacja dla zastosowań nadciśnieniowych dla gazu G30/G31 (butanu/propanu)

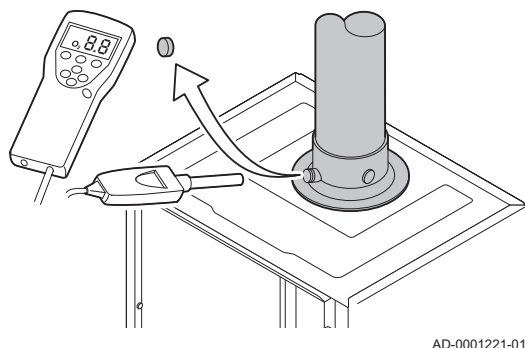
Kod	Wyświetlany tekst	Opis	Odczyt	Zapis	Zakres nastawy	25/28 BIC	35/39 BIC
GP008	Min.prędk.wentyl.	Minimalna prędkość obr. wentylatora podczas trybu c.o. + c.w.u.	3	3	1400 Rpm - 4000 Rpm	-	-



Aby uzyskać więcej informacji, patrz
Nastawy automatu CU-GH08, strona 88

7.3.3 Sprawdzanie/ustawianie spalania

Rys.65 Punkt pomiaru spalin



1. Odkręcić zakrętkę z punktu pomiarowego gazu.
2. Wprowadzić sondę analizatora gazów spalinowych do otworu pomiarowego.



Ostrzeżenie

Podczas pomiaru całkowicie uszczelnij otwór wokół czujnika.



Ważne

Analizator gazów spalinowych musi dokonywać pomiarów z dokładnością co najmniej $\pm 0,25\%$ O₂.

3. Zmierzyć zawartość procentową O₂ w spalinach. Wykonać pomiary przy pełnym i częściowym obciążeniu w sposób opisany poniżej.



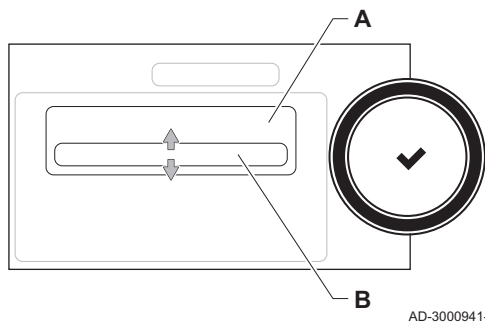
Ważne

Pomiary należy wykonać po zdjęciu przedniej części obudowy.

■ Wykonanie testu pełnego obciążenia

1. Wybrać kafelek [🔥].
⇒ Wyświetli się menu **Zmień tryb testu obciążenia**.

Rys.66 Test pełnego obciążenia



AD-3000941-02

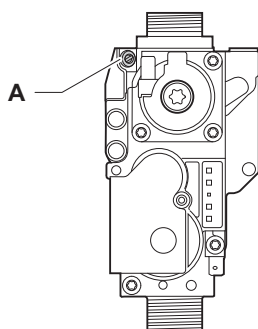
2. Wybrać test **Moc maksymalna c.o.**

- A Zmień tryb testu obciążenia
- B Moc maksymalna c.o.

⇒ Rozpoczyna się test pełnego obciążenia. Wybrany tryb testu obciążenia jest wskazany w menu, a w górnym prawym rogu ekranu pojawi się ikona 🏠.

- 3. Sprawdzić ustawienia testu obciążenia i w razie potrzeby zmienić je.
 - ⇒ Zmieniać można tylko parametry wyróżnione pogrubioną czcionką.

Rys.67 Położenie śruby regulacyjnej A



AD-0000320-01

■ Sprawdzanie i nastawa przy pełnym obciążeniu

1. Zmierzyć zawartość procentową O_2 w spalinach.
2. Porównać zmierzoną wartość z wartościami kontrolnymi podanymi w tabeli.
3. Jeżeli zmierzona wartość wykracza poza zakres podany w tabeli, należy przeprowadzić regulację mieszanki gaz/powietrze.
4. Za pomocą śruby regulacyjnej **A** ustawić nominalną wartość procentową O_2 dla używanego typu gazu. Ta wartość powinna zawsze mieścić się między najwyższą i najniższą wartością zakresu.



Przeostoga

Wartości O_2 podczas pracy przy pełnym obciążeniu muszą być niższe od wartości O_2 przy częściowym obciążeniu.

- Sprawdzanie/ustawianie wartości O_2 przy pełnym obciążeniu

Tab.52 Sprawdzanie/ustawianie wartości O_2 przy pełnym obciążeniu dla gazu G20 (gazu H)

Wartości przy pełnym obciążeniu dla gazu G20 (gazu H)	O_2 (%) ⁽¹⁾
AMC 25/28 BIC	4.7- 5.2 ⁽¹⁾
AMC 35/39 BIC	4.3- 4.8 ⁽¹⁾
(1) Wartość nominalna	

Tab.53 Sprawdzanie/nastawianie wartości O_2 przy pełnym obciążeniu dla gazu G2.350 (gazu Ls)

Wartości przy pełnym obciążeniu dla gazu G2.350 (gazu Ls)	O_2 (%) ⁽¹⁾
AMC 25/28 BIC	4.5 - 5.1 ⁽¹⁾
AMC 35/39 BIC	-- ⁽¹⁾
(1) Wartość nominalna	

Tab.54 Sprawdzanie/ustawianie wartości O_2 przy pełnym obciążeniu dla gazu G27 (gazu Lw)

Wartości przy pełnym obciążeniu dla gazu G27 (gazu Lw)	O_2 (%) ⁽¹⁾
AMC 25/28 BIC	4.2- 4.8 ⁽¹⁾
AMC 35/39 BIC	4.0- 4.6 ⁽¹⁾
(1) Wartość nominalna	

Tab.55 Sprawdzanie/ustawianie wartości O_2 przy pełnym obciążeniu dla gazu G30/G31 (propan-butan)

Wartości przy pełnym obciążeniu dla gazu G30/G31 (propan-butan)	O_2 (%) ⁽¹⁾
AMC 25/28 BIC	4.7- 5.2 ⁽¹⁾
AMC 35/39 BIC	4.7- 5.2 ⁽¹⁾
(1) Wartość nominalna	

**Przeostroga**

Wartości O_2 podczas pracy przy pełnym obciążeniu muszą być niższe od wartości O_2 przy częściowym obciążeniu.

■ Wykonanie testu obciążenia częściowego

1. Gdy test pełnego obciążenia nadal trwa, nacisnąć przycisk ✓, aby zmienić tryb testu obciążenia.
2. Jeżeli test pełnego obciążenia został zakończony, wybrać kafelek [⚙️], aby ponownie otworzyć menu Kominiarz.

A Zmień tryb testu obciążenia

B Moc minimalna

3. Wybrać test **Moc minimalna** w menu **Zmień tryb testu obciążenia**.
⇒ Rozpocznie się test częściowego obciążenia. Wybrany tryb testu obciążenia jest wskazany w menu, a w górnym prawym rogu ekranu pojawi się ikona ⚙️.
4. Sprawdzić ustawienia testu obciążenia i w razie potrzeby zmienić je.
⇒ Zmieniać można tylko parametry wyróżnione pogrubioną czcionką.
5. Zakończyć test obciążenia częściowego, naciskając przycisk ↶
⇒ Wyświetlany jest komunikat **Uruchomiony(-e) test(y) obciążenia został(y) zatrzymane!**

■ Sprawdzanie i nastawa przy częściowym obciążeniu

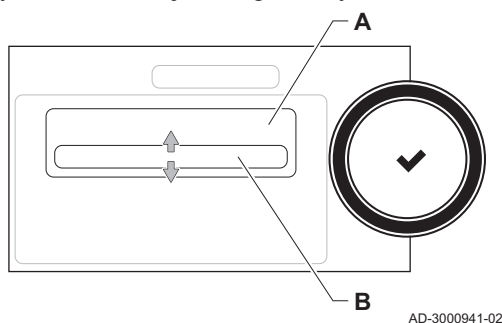
1. Zmierzyć zawartość procentową O_2 w spalinach.
2. Porównać zmierzoną wartość z wartościami kontrolnymi podanymi w tabeli.

**Przeostroga**

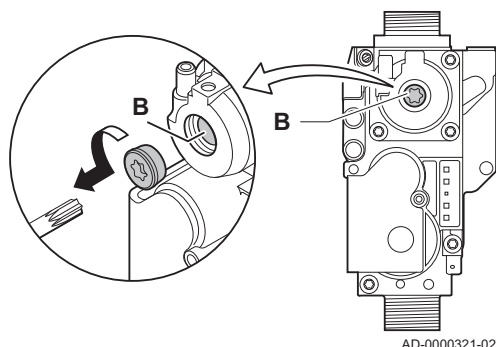
Wartości O_2 przy częściowym obciążeniu muszą być wyższe od wartości O_2 przy pełnym obciążeniu.

3. Jeżeli zmierzona wartość wykracza poza zakres podany w tabeli, należy przeprowadzić regulację mieszanki gaz/powietrze.

Rys.68 Test częściowego obciążenia



Rys.69 Położenie śruby regulacyjnej B



AD-0000321-02

4. Za pomocą śruby regulacyjnej **B** ustawić nominalną wartość procentową O_2 dla używanego typu gazu. Ta wartość powinna zawsze mieścić się między najwyższą i najniższą wartością zakresu.
5. Przywrócić normalny tryb pracy kotła.

- Sprawdzanie/nastawa wartości O_2 przy częściowym obciążeniu

Tab.56 Sprawdzanie/nastawa wartości O_2 przy częściowym obciążeniu dla gazu G20 (gazu H)

Wartości przy częściowym obciążeniu dla gazu G20 (gazu H)	O_2 (%) ⁽¹⁾
AMC 25/28 BIC	5.9 ⁽¹⁾ - 6.4
AMC 35/39 BIC	5.5 ⁽¹⁾ - 5.9
(1) Wartość nominalna	

Tab.57 Sprawdzanie/nastawa wartości O_2 przy częściowym obciążeniu dla gazu G2.350 (gazu Ls)

Wartości przy częściowym obciążeniu dla gazu G2.350 (gazu Ls)	O_2 (%) ⁽¹⁾
AMC 25/28 BIC	5.8 ⁽¹⁾ - 6.2
AMC 35/39 BIC	- ⁽¹⁾ - -
(1) Wartość nominalna	

Tab.58 Sprawdzanie/nastawa wartości O_2 przy częściowym obciążeniu dla gazu G27 (gazu Lw)

Wartości przy częściowym obciążeniu dla gazu G27 (gazu Lw)	O_2 (%) ⁽¹⁾
AMC 25/28 BIC	5.5 ⁽¹⁾ - 5.9
AMC 35/39 BIC	5.3 ⁽¹⁾ - 5.7
(1) Wartość nominalna	

Tab.59 Sprawdzanie/nastawa wartości O_2 przy częściowym obciążeniu dla gazu G30/G31 (propan-butan)

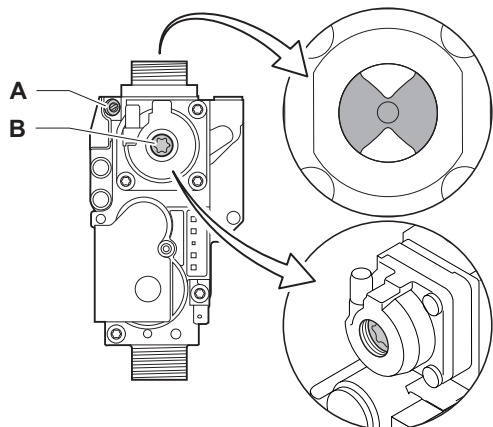
Wartości przy częściowym obciążeniu dla gazu G30/G31 (propan-butan)	O_2 (%) ⁽¹⁾
AMC 25/28 BIC	5.8 ⁽¹⁾ - 6.1
AMC 35/39 BIC	5.8 ⁽¹⁾ - 6.1
(1) Wartość nominalna	

**Przeostroga**

Wartości O₂ przy częściowym obciążeniu muszą być wyższe od wartości O₂ przy pełnym obciążeniu.

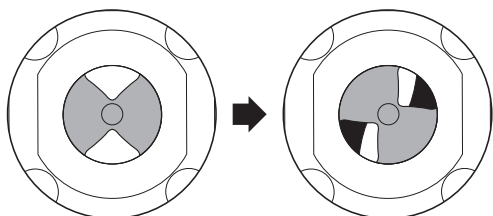
7.3.4 Podstawowa regulacja mieszanki powietrzno-gazowej

Rys.70 Zawór gazowy



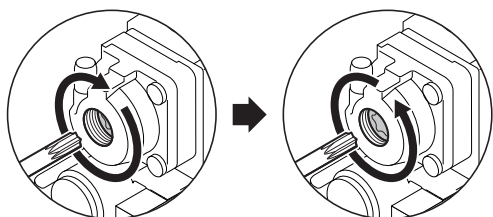
AD-3001174-01

Rys.71 Śruba regulacyjna A



AD-3001175-01

Rys.72 Śruba regulacyjna B



AD-3001176-01

W przypadku, gdy stosunek gaz/powietrze nie jest wyregulowany, zawór gazowy posiada regulację podstawową. Aby ją przeprowadzić, należy wykonać następujące czynności:

1. Odłączyć zasilanie elektryczne kotła
2. Zamknąć zawór gazowy kotła.
3. Zdemontować przewód doprowadzający powietrze do zwężki Venturiego.
4. Odkręcić górną nakrętkę na zaworze gazowym.
5. Odłączyć wtyk(i) znajdujące się pod wentylatorem.
6. Odpiąć 2 zaczepty mocujące zespół wentylatora/kolana mieszającego na wymienniku ciepła.
7. Wyjąć wentylator wraz z zespołem kolana mieszającego.
8. Obracać śrubę regulacyjną **A** na zaworze gazowym w celu zmiany położenia ogranicznika:
 - 8.1. Obracać śrubą regulacyjną **A**, aż ogranicznik zostanie całkowicie zamknięty.
 - 8.2. Obrócić śrubę regulacyjną **A** w kierunku przeciwnym do ruchu wskazówek zegara. Patrz tabela, gdzie podano liczbę obrotów zależnie od urządzenia i rodzaju gazu.

Tab.60 Śruba regulacyjna A

Rodzaj gazu	G20 (gaz H)	G27 (gaz Lw)	G2.350 (gaz Ls)	G30/G31 (butan/propan)
AMC 25/28 BIC	9 obrotów	9 obrotów	9 obrotów	6 obrotów
AMC 35/39 BIC	9 obrotów	9 obrotów	9 obrotów	6 obrotów

⇒ Jeżeli urządzenie nie uruchomi się bezpośrednio, obrócić śrubę regulacyjną **A** o jeden dodatkowy obrót w kierunku przeciwnym do ruchu wskazówek zegara.

9. Obrócić śrubę regulacyjną **B** na zaworze gazowym, aby zmienić położenie:
 - 9.1. Obrócić śrubę regulacyjną **B** w kierunku zgodnym z ruchem wskazówek zegara do końca.
 - 9.2. Obrócić śrubę regulacyjną **B** o 2 ¼ obrotu w kierunku przeciwnym do ruchu wskazówek zegara.
10. Zamontować wszystkie zdemontowane części, wykonując czynności w odwrotnej kolejności.
11. Sprawdzić nastawy gazu.




Aby uzyskać więcej informacji, patrz

Sprawdzanie/ustawianie spalania, strona 74

7.4 Instrukcje końcowe

1. Usunąć przyrządy pomiarowe.
2. Przykręcić zakrętkę na punkt pomiarowy gazu.
3. Uszczelnić zawór gazu.
4. Założyć z powrotem pokrywę przednią.
5. Podgrzać wodę w instalacji c.o. do około 70°C.
6. Wyłączyć kocioł.

Rys.73 Przykładowa wypełniona etykieta samoprzylepna

Adjusted for / Réglée pour / Ingesteld op / Eingestellt auf / Regolato per / Ajustado para / Ρυθμιζόμενο για / Наставiony на / настроен для / Reglat pentru / настроен за / ayarlanmıştir / Nastavljen za / beállitva/ Nastaveno pro / Asetettu kaasulle / Justert for/ indstillet til/ ل تطبخ :	Parameters / Paramètres / Parameter / Parametri / Parámetros / Παράμετροι / Parametry / Параметри / Parametrii / Параметри / Parametreler / Paraméterek / Parametrit / Parametere / Parametre / شامل عمل :
<input checked="" type="checkbox"/> Gas G20 _____ 20 mbar	DP003 - 3300 GP007 - 3300 GP008 - 2150 GP009 - _____
<input checked="" type="checkbox"/> C _{(10)3(X)} <input type="checkbox"/> C _{(12)3(X)} <input type="checkbox"/> _____	

AD-3001124-01

7. Odpowietrzyć instalację centralnego ogrzewania po około 10 minutach.
8. Włączyć kocioł.
9. Sprawdzić ciśnienie wody. W razie potrzeby uzupełnić poziom wody w instalacji centralnego ogrzewania.
10. Wpisać następujące dane na załączonej etykiecie samoprzylepnej i przykleić ją obok tabliczki znamionowej na urządzeniu.
 Jeśli urządzenie jest dostosowane do innego gazu, wpisać rodzaj gazu;
 Ciśnienie zasilania gazem;
 Jeśli nastawiono zastosowanie nadciśnieniowe, wypełnić rodzaj;
 Parametry zmodyfikowane pod kątem zmian opisanych powyżej
11. Poinstruować użytkownika na temat obsługi systemu, kotła i sterownika.
12. Poinformować użytkownika o wymaganych pracach konserwacyjnych.
13. Przekazać użytkownikowi wszystkie instrukcje obsługi.
14. Potwierdzić uruchomienie podpisem i pieczętą firmową.
 ⇒ Kocioł jest teraz gotowy do pracy.

7.4.1 Zapisywanie nastaw z pierwszego uruchomienia

Wszystkie bieżące ustawienia na konsoli sterowniczej można zapisać. Ustawienia te można w razie potrzeby przywrócić, na przykład po wymianie regulatora.

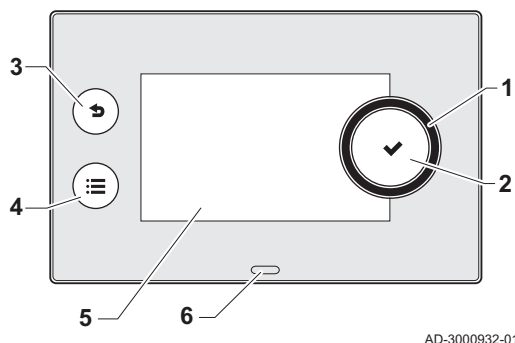
1. Nacisnąć przycisk ≡.
2. Wybrać > **Zaawansowane menu konserwacji** > **Zapisz jako nastawy pierwszego uruchomienia**.
3. Wybrać **Potwierdź**, aby zapisać nastawy.

Po zapisaniu nastaw po pierwszym uruchomieniu opcja **Przywróć nastawy pierwszego uruchomienia** będzie dostępna w **Zaawansowane menu konserwacji**.

8 Programowanie

8.1 Opis konsoli sterowniczej

Rys.74 Elementy konsoli sterowniczej



AD-3000932-01

8.1.1 Opis elementów

- 1 Pokrętko do wyboru kafelków, menu lub nastaw
- 2 Przycisk ✓ do potwierdzenia wyboru
- 3 Przycisk Wstecz ↩ umożliwiający powrót do poprzedniego poziomu lub poprzedniego menu
- 4 Przycisk menu ≡ do powrotu do głównego menu
- 5 Wyświetlacz
- 6 Dioda LED wskazująca stan:

świeci się na zielono w sposób ciągły = normalna praca
 miga na zielono = ostrzeżenie
 świeci się na czerwono w sposób ciągły = wyłączenie
 miga na czerwono = ryglowanie

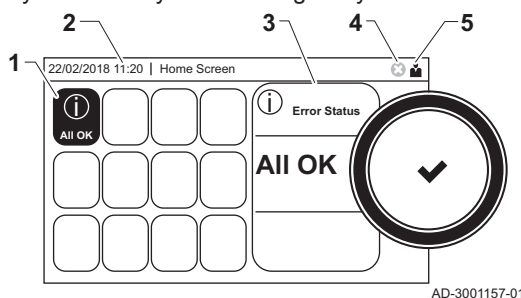
8.1.2 Opis ekranu głównego

Ten ekran wyświetlany jest automatycznie po uruchomieniu urządzenia. Jeżeli przez 5 minut nie zostanie naciśnięty żaden przycisk, konsola sterownicza przechodzi automatycznie w tryb gotowości (czarny ekran). Aby ponownie włączyć ekran należy nacisnąć jeden z przycisków konsoli sterowniczej.

Z dowolnego menu można powrócić na ekran początkowy poprzez naciśnięcie przycisku wstecz ↩ przez kilka sekund.

Kafelki na ekranie głównym umożliwiają szybki dostęp do odpowiednich menu. Użyć pokrętki, aby przejść do wybranego menu i nacisnąć przycisk ✓ dla potwierdzenia wyboru.

Rys.75 Ikony na ekranie głównym



AD-3001157-01

- 1 Kafelki: wybrany kafelek jest podświetlony
- 2 Data i godzina | Nazwa ekranu (faktyczna pozycja w menu)
- 3 Informacje o wybranym kafelku
- 4 Sygnalizacja błędu (wyświetlana wyłącznie wtedy, gdy zostanie wykryty błąd)
- 5 Ikona wskazująca poziom nawigacji:

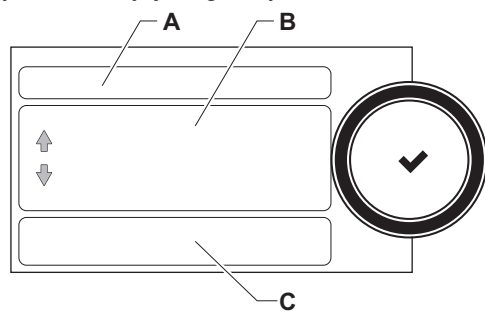
- : Poziom Kominiarz
- : Poziom Użytkownik
- : Poziom Instalator

Dostęp do poziomu Instalator chroniony jest hasłem. Gdy poziom ten jest aktywny status kafelka [] zmienia się z **Wył.** na **Zał.**

8.1.3 Opis głównego menu

Z dowolnego menu można przejść bezpośrednio do menu głównego naciskając przycisk menu ≡. Liczba dostępnych menu zależy od poziomu dostępu (użytkownik lub instalator).

Rys.76 Pozycje w głównym menu



AD-3000935-01

- A Data i godzina | Nazwa ekranu (faktyczna pozycja w menu)
 B Dostępne menu
 C Krótki opis wybranego menu

Tab.61 Menu dostępne dla użytkownika

Opis	Ikona
Nastawy dla instalacji	
Informacje o wersji	i

Tab.62 Menu dostępne dla instalatora

Opis	Ikona
Nastawy instalacji	
Menu pierwszego uruchomienia	
Zaawansowane menu konserwacji	
Historia błędów	
Nastawy dla instalacji	
Informacje o wersji	i

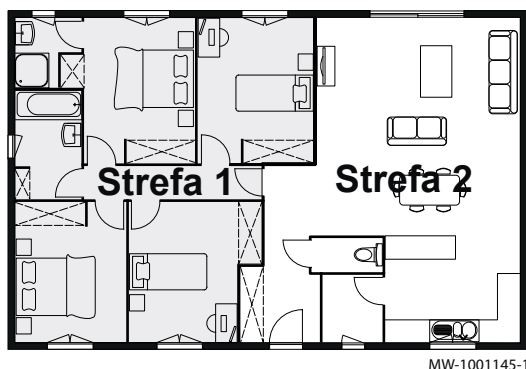
■ Znaczenie ikon na wyświetlaczu

Tab.63 Ikony

	Poziom Użytkownik	i	Informacja
	Poziom Instalator		Wskazanie wystąpienia błędu
	Poziom Kominiarz		Nastawy systemowe
	Serwis		Ciśnienie wody
	Program godzinowy		c.w.u. 1
	Tymczasowe nadpisanie programu godzinowego		c.w.u. 2
	Program urlopowy		Ładowanie c.w.u. zał.
	Tryb ręczny		Kocioł gazowy
	Tryb oszczędzania energii		Poziom mocy palnika (od 1 do 5, gdzie każda belka odpowiada 20% mocy)
	Ochrona przed zamarznięciem		Palnik pracuje
	Centralne ogrzewanie załączone		Czujnik zewnętrzny
	Wszystkie strefy (grupy)		Podgrzewacz c.w.u.
	Salon ⁽¹⁾		Podgrzewacz solarny
	Kuchnia ⁽¹⁾		Kaskada
	Sypialnia ⁽¹⁾		Pompa
	Gabinet ⁽¹⁾		Zawór 3-drogowy
	Piwnica ⁽¹⁾		

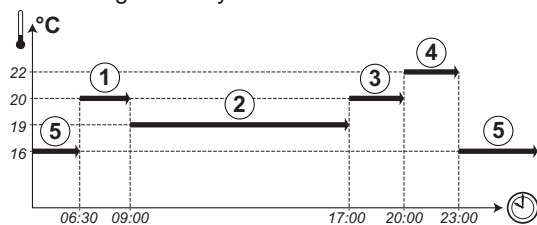
(1) Ustawiana ikona dla strefy ogrzewania

Rys.77 Dwie strefy



MW-1001145-1

Rys.78 Aktywności w programie godzinowym



MW-1001144-2

8.1.4 Określenie strefy

Strefa to nazwa nadawana poszczególnym obiegom hydraulicznym CIRCA, CIRCB i tak dalej. Oznacza ona kilka pomieszczeń w domu objętych tym samym obiegiem.

Tab.64 Przykład dwóch stref

Strefa	Nazwa fabryczna
Strefa 1	CIRCA
Strefa 2	CIRCB

8.1.5 Określenie aktywności

Aktywność to termin stosowany w trakcie programowania przedziałów czasowych w programie godzinowym. Program godzinowy ustawia temperaturę w pomieszczeniu dla różnych aktywności w ciągu doby. Do każdej aktywności przypisana jest wartość zadana temperatury. Ostatnia aktywność danego dnia obowiązuje do czasu rozpoczęcia pierwszej aktywności w dniu następnym.

Tab.65 Przykłady aktywności

Początek aktywności	Aktywność	Wartość zadana temperatury
6:30	Rano(1)	20°C
9:00	Poza domem(2)	19°C
17:00	Dom (3)	20°C
20:00	Wieczór (4)	22°C
23:00	Sen (5)	16°C



Aby uzyskać więcej informacji, patrz
Zmiana nazwy aktywności, strona 83

8.2 Korzystanie z konsoli sterowniczej

8.2.1 Dostęp do poziomu instalatora

Dostęp do niektórych parametrów, które mogą mieć wpływ na działanie kotła chroniony jest kodem dostępu. Tylko instalator może modyfikować te parametry.

- Wybrać kafelek [].
- Wpisać kod: 0012
⇒ Gdy poziom Instalatora jest aktywny, status kafełka [] zmienia się z **Wył.** na **Zał.**
- Aby wyjść z poziomu instalatora, należy wybrać kafełek [] > **Potwierdź**.

Gdy konsola sterownicza nie jest używana przez 30 minut, następuje automatyczne wyjście z poziomu instalatora.

8.2.2 Zmiana ustawień wyświetlacza

- Nacisnąć przycisk .
- Wybrać **Nastawy dla instalacji** .
- Wykonać jedną z czynności opisanych w tabeli poniżej:

Tab.66 Ustawienia wyświetlacza

Menu Ustawienia Systemowe	Ustawienia
Nastaw godzinę i datę	Ustawienie bieżącej daty i godziny
Wybierz kraj i język	Wybór kraju i języka
Czas letni	Włączenie lub wyłączenie czasu letniego w celu oszczędności energii w lecie
Dane instalatora	Nazwisko i numer telefonu instalatora
Nastaw nazwy aktywności dla ogrzewania	Tworzenie nazw dla aktywności programu godzinowego
Nastaw jasność ekranu	Regulacja jasności ekranu
Nastaw dźwięk kliknięcia	Włączenie lub wyłączenie dźwięku (kliknięcia) pokrętła
Informacje o licencji	Odczyt szczegółowych informacji licencyjnych z aplikacji urządzenia

8.2.3 Zmiana nazwy i symbolu strefy

Nazwę i symbol strefy można zmienić.

- Wybrać kafelek strefy do zmiany.
⇒ Otworzy się menu **Nastawy stref**
- Wybrać **Przyjazn nazw strefy**
⇒ Wyświetlona zostanie klawiatura z literami, cyframi i symbolami.
- Zmienić nazwę strefy (maksymalnie 20 znaków):
 - Nacisnąć pokrętło ✓, aby powtórzyć literę, cyfrę lub symbol.
 - Wybrać ←, aby skasować literę, cyfrę lub symbol.
 - Wybrać ␣, aby dodać spację.
- Wybrać znak ✓ na ekranie po zakończeniu wpisywania nazwy.
- Nacisnąć pokrętło ✓, aby potwierdzić zmianę.
- Wybrać **Ikona obiegu**.
- Zmienić symbol strefy.

8.2.4 Zmiana nazwy aktywności

Nazwy aktywności w programie godzinowym można zmienić.

- Nacisnąć przycisk ≡.
- Wybrać **Nastawy dla instalacji** ⚙.
- Wybrać **Nastaw nazwy aktywności dla ogrzewania**.
⇒ Wyświetlona zostanie lista 6 aktywności ze standardowymi nazwami:

Aktywność 1	Sen
Aktywność 2	Dom
Aktywność 3	Poza domem
Aktywność 4	Rano
Aktywność 5	Wieczór
Aktywność 6	Niestandardowa

- Wybrać aktywność.
⇒ Wyświetlona zostanie klawiatura z literami, cyframi i symbolami.
- Zmienić nazwę aktywności:
 - Nacisnąć pokrętło ✓, aby powtórzyć literę, cyfrę lub symbol.
 - Wybrać ←, aby skasować literę, cyfrę lub symbol.
 - Wybrać ␣, aby dodać spację.
- Wybrać znak ✓ na ekranie po zakończeniu wpisywania nazwy.
- Nacisnąć pokrętło ✓, aby potwierdzić zmianę.



Aby uzyskać więcej informacji, patrz
Określenie aktywności, strona 82

8.2.5 Nastawa danych instalatora

Na konsoli sterowniczej można zapisać nazwisko i numer telefonu instalatora. Dane te będą dostępne dla użytkownika.

1. Nacisnąć przycisk .
2. Wybrać **Nastawy dla instalacji**  > Dane instalatora.
3. Podać następujące dane:

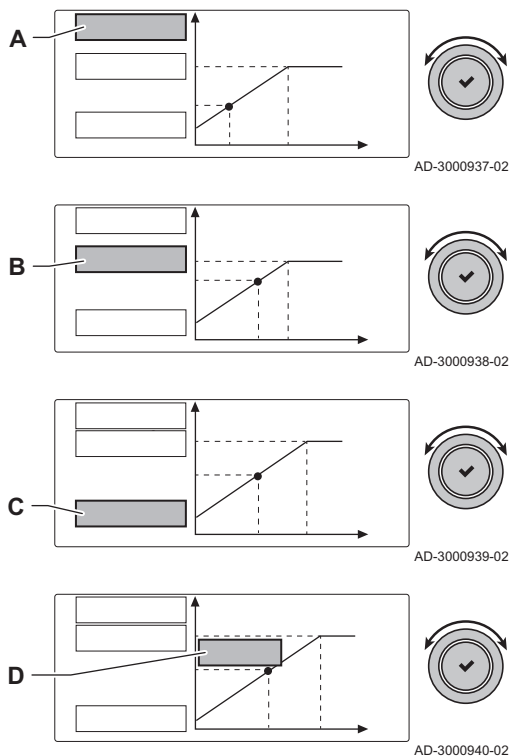
Nazwa instalatora	Nazwisko instalatora
Tel. instalatora	Numer telefonu instalatora

8.2.6 Regulacja krzywej ogrzewania

Jeżeli do instalacji podłączony jest czujnik zewnętrzny, to zależność między temperaturą zewnętrzną i temperaturą zasilania c.o. jest regulowana za pomocą krzywej ogrzewania. Krzywą można ustawić zgodnie z wymaganiami instalacji.

1. Wybrać kafelek strefy do zmiany.
2. Wybrać **Strategia regulacji**.
3. Wybrać nastawę **Zewnętrzny regulator temperatury** lub **Zewnętrzny regulator temperatury z wpływem pomiaru z pomieszczenia**.
⇒ Opcja **Charakterystyka grzewcza** pojawi się w menu **Nastawy stref**.
4. Wybrać **Charakterystyka grzewcza**.
⇒ Krzywa ogrzewania zostanie przedstawiona w formie graficznej.
5. Ustawić następujące parametry:


Rys.79 Zmiana krzywej ogrzewania



A	Nachylenie:	Wartość nachylenia krzywej ogrzewania: Obieg ogrzewania podłogowego: nachylenie od 0,4 do 0,7 Obieg grzejnikowy: nachylenie około 1,5
B	Maks.:	Maksymalna temperatura obiegu c.o.
C	Temperatura początkowa:	Wartość zadana temperatury otoczenia
D	xx°C ; xx°C	Zależność między temperaturą zasilania obiegu c.o. a temperaturą zewnętrzną. Ta informacja jest widoczna na całym nachyleniu.

8.2.7 Aktywowanie modułu automatycznego napełniania

Jeżeli kocioł wyposażony jest w moduł automatycznego napełniania, należy aktywować funkcję **Automatyczne napełn.** i skonfigurować odpowiednie parametry.

1. Wybrać kafelek .
2. Wybrać **Nastawy**.

3. Ustawić parametr **Automatyczne napełn.**:

Wyposażenie dodatkowe	Opis
Disabled	Funkcja automatycznego napełniania jest wyłączona
Manual	Gdy ciśnienie wody spadnie poniżej minimalnego ciśnienia wody, poziom wody w instalacji zostanie uzupełniony po potwierdzeniu przez użytkownika
Auto	Gdy ciśnienie wody spadnie poniżej minimalnego ciśnienia wody, poziom wody w instalacji zostanie uzupełniony automatycznie

- Wybrać **Parametry, liczniki, sygnały > Parametry**.
- Sprawdzić, czy ustawienia pozostałych parametrów (na przykład **Min. ciśn wody** i **Ciśnienie robocze**) są odpowiednie dla instalacji i w razie potrzeby je zmienić.

8.2.8 Aktywowanie programu osuszania posadzki

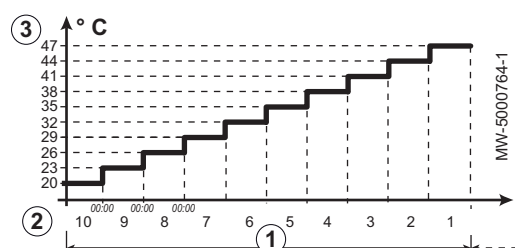
Program osuszania posadzki skraca czas schnięcia świeżo wylanej posadzki. Codziennie o północy wartość zadana temperatury jest obliczana ponownie, a liczba dni jest zmniejszana.

- Wybrać kafelek strefy z posadzką.
- Wybrać **Nastaw osuszanie posadzki**
- Nastawić następujące parametry:

1	Ilość dni osusz.	Liczba dni suszenia
2	Tpocz.osuszanie	Temperatura początkowa programu osuszania posadzki
3	Tkonc.osuszanie	Temperatura końcowa programu osuszania posadzki

⇒ Program osuszania posadzki zostanie rozpoczęty i będzie kontynuowany przez wybraną liczbę dni.

Rys.80 Program osuszania posadzki



8.3 Uruchomienie

Kocioł należy uruchamiać w następujący sposób:

- Otworzyć gazowy zawór odcinający kotła.
- Załączyć zasilanie elektryczne kotła
- Włączyć kocioł wyłącznikiem głównym wł./wył.
- Kocioł rozpocznie również automatyczny cykl odpowietrzania, trwający około 3 minuty.
- Sprawdzić ciśnienie wody w instalacji c.o. na wyświetlaczu konsoli sterowniczej. W razie potrzeby uzupełnić poziom wody w instalacji centralnego ogrzewania.

O bieżącym stanie roboczym kotła informuje wskaźnik stanu na konsoli sterowniczej.

8.4 Wyłączenie

Jeżeli centralne ogrzewanie nie będzie używane przez dłuższy czas, zaleca się odłączenie kotła od zasilania.

- Wyłączyć kocioł wyłącznikiem głównym wł./wył.
- Odciąć dopływ gazu.
- Nie dopuszczać do występowania mrozu w pomieszczeniu.

8.5 Ochrona przed zamarzaniem



Przeostroga

- Opróżnić kocioł i instalację centralnego ogrzewania jeżeli mieszkanie lub budynek nie będą używane przez dłuższy czas i istnieje ryzyko zamarznięcia
- Jeżeli kocioł jest wyłączony, funkcja ochrony przed zamarzaniem nie działa.
- Wbudowane zabezpieczenie kotła chroni tylko kocioł, a nie instalację oraz grzejniki.
- Otworzyć wszystkie zawory we wszystkich grzejnikach w instalacji.

Ustawić regulację temperatury na niską wartość, na przykład na 10°C

Jeżeli temperatura wody w instalacji centralnego ogrzewania obniży się zbyt mocno, zacznie działać zabezpieczenie wbudowane w kotle. System ten działa w następujący sposób:

- Jeżeli temperatura wody spadnie poniżej 7°C, włącza się pompa.
- Jeżeli temperatura wody spadnie poniżej 4°C, włącza się kocioł.
- Jeśli temperatura wody jest wyższa od 10°C, kocioł wyłącza się, a pompa działa dalej przez pewien czas.

Aby zapobiec zamarzaniu instalacji i grzejników w miejscach, w których temperatura może spaść poniżej zera (np. w garażu), do kotła można podłączyć termostat zabezpieczający przed zamarzaniem lub, jeśli to możliwe, czujnik zewnętrzny.

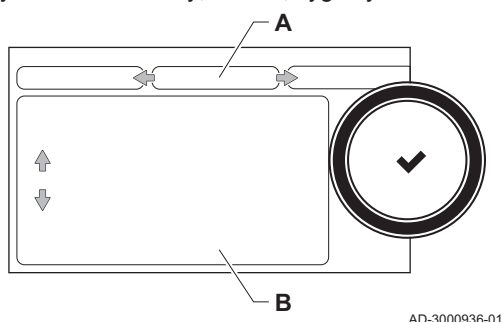
9 Nastawy

9.1 Nastawa parametrów

W celu skonfigurowania instalacji można zmieniać parametry i nastawy urządzenia oraz podłączonych konsoli sterowniczych, czujników itd.

1. Nacisnąć przycisk ≡.
2. Wybrać > **Nastawy instalacji**.
3. Wybrać strefę lub urządzenie, które będzie konfigurowane.
4. Wybrać **Parametry, liczniki, sygnały** > **Parametry**, aby zmienić parametr.
5. Zależnie od dostępności, wybrać **Parametry zaawansowane**, aby zmienić parametr na poziomie zaawansowanym instalatora.

Rys.81 Parametry, liczniki, sygnały



AD-3000936-01

- A**
- Parametry
 - Liczniki
 - Sygnały
 - Parametry zaawansowane
 - Liczniki zaawansowane
 - Sygnały zaawansowane
- B** Wykaz nastaw lub wartości

Regulator kotła jest skonfigurowany dla najczęściej występujących rodzajów instalacji c.o. Ustawienia te umożliwiają efektywne działanie niemal każdej instalacji c.o. Użytkownik lub instalator może dostosować parametry do własnych potrzeb.



Przeostoga

Zmiana ustawień fabrycznych może mieć niekorzystny wpływ na działanie kotła.

9.2 Wykaz parametrów

Parametry są uporządkowane na trzech poziomach:

- 1 Poziom Użytkownika
- 2 Poziom Instalatora
- 3 Poziom Zaawansowany Instalatora

Kod parametru zawiera zawsze dwie litery i trzy cyfry. Litery oznaczają:

- AP** Parametry związane z urządzeniem
- CP** Parametry związane ze strefą
- DP** Parametry związane z c.w.u.
- GP** Parametry związane z generatorem ciepłym zasilanym gazem
- PP** Parametry związane z c.o.



Ważne

- W kolumnie „Odczyt” podano parametry, które na danym poziomie są tylko do odczytu.
- W kolumnie „Zapis” pokazano parametry, które można zmienić na danym poziomie.



Ważne

Wszystkie dostępne opcje są pokazywane w zakresie nastaw. Wyświetlacz kotła wyświetla wyłącznie nastawy odpowiednie dla danego urządzenia.

9.2.1 Nastawy automatu palnikowego CU-GH08



Ważne

- We wszystkich tabelach przedstawiono nastawy fabryczne parametrów.
- W tabelach podano parametry mające zastosowanie tylko do kotła używanego z innym wyposażeniem, takim jak czujnik zewnętrzny lub moduł automatycznego napełniania.

Tab.67 Zał. > ≡ > Nastawy instalacji > CU-GH08 > CIRCA (Obieg bezpośredni) > Parametry, liczniki, sygnały > Parametry

Kod	Wyświetlany tekst	Opis	Poziom Poziom odczytu	Poziom Poziom zapisu	Zakres nastawy	25/28 BIC	35/39 BIC
	Przyjazn nazw strefy	Przyjazna nazwa strefy użytkownika	1	1		0	0
	Progr.ulop.ob.start	Program urlopowy dla obiegu start	1	1		-	-
	Progr.ulop.ob.koniec	Program urlopowy dla obiegu koniec	1	1		-	-
	Koniec.Tryb.Zmian .Ob	Termin zakończenia trybu zmiany dla obiegu	1	1		-	-
CP000	Max.Tzad.dla obiegu	Maksymalna zadana temperatura zasilania dla obiegu	2	2	0 °C - 90 °C	75	75
CP010	Tzad.ob.bez cz.zewn.	Temp. zadana zasilania dla obiegu, stosowana, przy braku czujnika zewnętrznego	1	1	0 °C - 90 °C	75	75
CP020	Rodzaj obiegu	Rodzaj obiegu	2	2	0 = Wyłączony 1 = Bezpośredni	1	1
CP060	Tpomieszcz urlop	Żądana temperatura pomieszczenia w okresie urlopowym	2	2	5 °C - 20 °C	6	6
CP070	Zmiana trybu grzania	Zmiany trybu grzania z komfortowego na zredukowany dla zadanej temperatury pomieszczenia	2	2	5 °C - 30 °C	16	16
CP080	Aktywn. Użytkownika	Temperatura zadana pomieszczenia dla obecności użytkownika w strefie	1	1	5 °C - 30 °C	16	16
CP081	Aktywn. Użytkownika	Temperatura zadana pomieszczenia dla obecności użytkownika w strefie	1	1	5 °C - 30 °C	20	20
CP082	Aktywn. Użytkownika	Temperatura zadana pomieszczenia dla obecności użytkownika w strefie	1	1	5 °C - 30 °C	6	6
CP083	Aktywn. Użytkownika	Temperatura zadana pomieszczenia dla obecności użytkownika w strefie	1	1	5 °C - 30 °C	21	21
CP084	Aktywn. Użytkownika	Temperatura zadana pomieszczenia dla obecności użytkownika w strefie	1	1	5 °C - 30 °C	22	22
CP085	Aktywn. Użytkownika	Temperatura zadana pomieszczenia dla obecności użytkownika w strefie	1	1	5 °C - 30 °C	20	20

Kod	Wyświetlany tekst	Opis	Poziom Poziom odczytu	Poziom Poziom zapisu	Zakres nastawy	25/28 BIC	35/39 BIC
CP130	Tzewn dla obiegu	Przypisanie zewnętrznego czujnika do obiegu...	3	3	0 - 4	0	0
CP200	Tzad.pom.	Nastawa ręczna temperatury zadanej pomieszczenia dla obiegu	1	1	5 °C - 30 °C	20	20
CP210	Tpocz.krzyw.grz.ko mf	Temperatura początkowa krzywej grzania dla obiegu w trybie komfort	2	2	15 °C - 90 °C	15	15
CP220	Tpocz.krzyw.grz.zr ed	Temperatura początkowa krzywej grzania dla obiegu w trybie zredukowanym	2	2	15 °C - 90 °C	15	15
CP230	Krzywa grzania obiegu	Nachylenie krzywej grzania dla obiegu	2	2	0 - 4	1,5	1,5
CP240	Wpływ cz.pok.	Regulacja wpływu czujnikapokojowego dla obiegu	3	3	0 - 10	3	3
CP250	Kalib.cz.pok.	Kalibracja czujnika pokojow dla obiegu	3	3	-5 °C - 5 °C	0	0
CP320	Tryb pracy obiegu	Tryb pracy dla obiegu	1	1	0 = Planowanie 1 = Ręczny 2 = Ochr.przed zamarz. 3 = Tymczasowy	1	1
CP340	Tryb zredukowany	Typ zredukowany, wyłączenie lub utrzymanie ogrzewania	2	2	0 = Zatrzymanie zapotrzebowania na ciepło 1 = Kontynuacja zapotrzebowania na ciepło	0	0
CP470	Ilość dni osusz.	Nastawa programu osuszania posadzki dla obiegu w dniach	2	2	0 Dni - 30 Dni	0	0
CP480	Tpocz.osuszanie	Nastawa temperatury początkowej dla programu osuszania posadzki dla obiegu	2	2	20 °C - 50 °C	20	20
CP490	Tkonc.osuszanie	Nastawa temperatury końcowej dla programu osuszania posadzki dla obiegu	2	2	20 °C - 50 °C	20	20
CP510	Tymczas.pom.obie gu	Tymczasowa wartość zadana temperatury pomieszczenia dla obiegu	1	1	5 °C - 30 °C	20	20
CP550	Tryb kominek	Aktywacja trybu kominek	1	1	0 = Wyl. 1 = Zał.	0	0
CP570	Wybór progr.czas.ob	Wybór programu czasowego dla obiegu	2	2	0 = Harmonogram 1 1 = Harmonogram 2 2 = Harmonogram 3	0	0
CP660	Ikona obiegu	Ikona prezentująca obiegu	1	1	0 = Brak 1 = Wszystkie 2 = Sypialnia 3 = Salon 4 = Gabinet 5 = Na zewnątrz 6 = Kuchnia 7 = Piwnica	3	3


Kod	Wyświetlany tekst	Opis	Poziom Poziom odczytu	Poziom Poziom zapisu	Zakres nastawy	25/28 BIC	35/39 BIC
CP730	Prędkość podgrzewu	Wybór prędkości nagrzewania dla obiegu	2	2	0 = Bardzo powolny 1 = Powolny 2 = Wolniejszy 3 = Normalny 4 = Szybszy 5 = Najszybszy	3	3
CP740	Prędkość chłodzenia	Wybór prędkości chłodzenia dla obiegu	2	2	0 = Powolny 1 = Wolniejszy 2 = Normalny 3 = Szybszy 4 = Najszybszy	2	2
CP750	Czas podgrz.wstęp.	Maksymalny czas wstępnego podgrzewania dla obiegu	2	2	0 Min – 240 Min	90	90
CP770	Obieg.zasob.bufor	Obieg za zasobnikiem buforowym	3	3	0 = Nie 1 = Tak	0	0
CP780	Strategia regulacji	Strategia regulacji dla obiegu	2	2	0 = Automatyczny wybór strategii sterowania 1 = Regulator temperatury w pomieszczeniu 2 = Zewnętrzny czujnik temperatury 3 = Zewnętrzny czujnik temperatury z wpływem pomiaru z pomieszczenia	0	0

Tab.68  Zał. >  > Nastawy instalacji > CU-GH08 > C.W.U. (Internal DHW) > Parametry, liczniki, sygnały > Parametry


Kod	Wyświetlany tekst	Opis	Poziom Poziom odczytu	Poziom Poziom zapisu	Zakres nastawy	25/28 BIC	35/39 BIC
DP060	Wybr.progr.godz.C WU	Program godzinowy wybrany dla c.w.u.	1	1	0 = Harmonogram 1 1 = Harmonogram 2 2 = Harmonogram 3	0	0
DP070	Wart.zad.tr.komf.C WU	Zadana temperatura trybu komfort dla wypływu ze zbiornika c.w.u.	1	1	40 °C – 65 °C	55	55
DP080	Obniż.temp.zad.C WU	Obniżona temperatura zadana dla wypływu ze zbiornika ciepłej wody użytkowej	1	1	7 °C – 50 °C	15	15
DP160	Wart.zad.DezTerm CWU	Wartość zadana dezynfekcji termicznej w obiegu c.w.u.	2	2	50 °C – 90 °C	65	65
DP170	Czas rozpocz. urlopu	Sygnatura czasowa czasu rozpoczęcia urlopu	2	2		-	-
DP180	Czas zakończ. urlopu	Sygnatura czasowa czasu zakończenia urlopu	2	2		-	-
DP190	Zakończ.trybu zmiany	Sygnatura czasowa czasu zakończenia trybu zmiany	1	1		-	-
DP200	Tryb CWU	Aktualne ustawienie robocze głównego trybu c.w.u.	1	1	0 = Planowanie 1 = Ręczny 2 = Ochr.przed zamarz. 3 = Tymczasowy		
DP337	Temp.ZadanaCW UUrlop	Zadana temperatura dla wypływu ze zbiornika c.w.u. w okresie urlopowym	1	1	10 °C – 60 °C	10	10

Tab.69  Zał. > ≡ > Nastawy instalacji > CU-GH08 > C.W.U. (Internal DHW) > Parametry, liczniki, sygnały > Parametry

Kod	Wyświetlany tekst	Opis	Poziom Poziom odczytu	Poziom Poziom zapisu	Zakres nastawy	25/28 BIC	35/39 BIC
DP003	Maks prędk wentyl cwu	Maksymalna prędkość obrotowa wentylatora dla c.w.u.	3	3	1000 Rpm7000 Rpm	6300	6800
DP007	Zaw3-dr.-st.czuwania	Położenie zaworu 3-drogowego w stanie czuwania	2	2	0 = Położenie CO 1 = Położenie CWU	1	1
DP020	Wyb pompCWU/zaw 3dr	Czas wybiegu pompy ładującej c.w.u./zaworu 3-drogowego po wytworzeniu c.w.u.	3	3	0 Sec – 99 Sec	10	10
DP070	Wart.zad.tr.komf.CWU	Zadana temperatura trybu komfort dla wypływu ze zbiornika c.w.u.	1	1	40 °C – 65 °C	55	55

Tab.70  Zał. > ≡ > Nastawy instalacji > CU-GH08 > C.W.U. (Podgrzewacz CWU) > Parametry, liczniki, sygnały > Parametry

Kod	Wyświetlany tekst	Opis	Poziom Poziom odczytu	Poziom Poziom zapisu	Zakres nastawy	25/28 BIC	35/39 BIC
DP004	Podgrzew. dez.term	Podgrzewacz tryb dezynfekcji termicznej	2	2	0 = Wyłączony 1 = Co tydzień 2 = Codziennie	1	1
DP005	Przesun. Tf podgrzew	Przesunięcie wartości zadanej zasilania podgrzewacza	3	3	0 °C – 50 °C	15	15
DP006	Hist. podgrzewacza	Histeresa do uruchomienia podgrzewacza	3	3	2 °C – 15 °C	4	4
DP007	Zaw3-dr.-st.czuwania	Położenie zaworu 3-drogowego w stanie czuwania	2	2	0 = Położenie CO 1 = Położenie CWU	1	1
DP034	Przesun. podgrz. CWU	Przesunięcie czujnika podgrzewacza	3	3	0 °C – 10 °C	2	2
DP035	UruchPompyPodgrzCWU	Uruchomienie pompy dla podgrzewacza c.w.u.	2	2	-20 °C – 20 °C	-3	-3

Tab.71  Zał. > ≡ > Nastawy instalacji > CU-GH08 > Nastawy czujnika zewnętrznego > Parametry, liczniki, sygnały > Parametry

Kod	Wyświetlany tekst	Opis	Poziom Poziom odczytu	Poziom Poziom zapisu	Zakres nastawy	25/28 BIC	35/39 BIC
AP056	Obecn zewn czujnik	Obecność/wybór czujnika zewnętrznego	3	3	0 =Brak czujn. zewn. 1 =AF60 2 =QAC34	1	1
AP073	Lato/Zima	Temperatura zewnętrzna: górny limit dla ogrzewania	1	1	10 °C –30 °C	22	22
AP074	Wymuszony tryb lato	Ogrzewanie jest zatrzymane. C.w.u. jest zapewniana. Wymuszony tryb letni	1	1	0 =Wył. 1 =Zał.	0	0
AP079	Bezwł budynku	Bezwładność cieplna budynku wykorzystywana do przyspieszenia nagrzewania	2	2	0 –15	3	3

Kod	Wyświetlany tekst	Opis	Poziom Poziom odczytu	Poziom Poziom zapisu	Zakres nastawy	25/28 BIC	35/39 BIC
AP080	Tzew.ochr.pzamr.	Temperatura zewnętrzna, poniżej której aktywowana jest ochrona przed zamrożeniem	2	2	-60 °C - 25 °C	-10	-10
AP091	Typ podł. czujn.zewn	Typ stosowanego podłączenia czujnika zewnętrznego	2	2	0 = Auto 1 = Czujnik przewodowy 2 = Czujn. bezprzewodowy 3 = Pomiar internetowy 4 = Brak	0	0
AP108	CzujnikZewnWłączony	Włącza funkcję czujnika zewnętrznego	2	2	0 = Auto 1 = Czujnik przewodowy 2 = Czujn. bezprzewodowy 3 = Pomiar internetowy 4 = Brak	0	0

Tab.72  Zał. > ≡ > Nastawy instalacji > CU-GH08 > Shower time function

Kod	Wyświetlany tekst	Opis	Poziom Poziom odczytu	Poziom Poziom zapisu	Zakres nastawy	25/28 BIC	35/39 BIC
DP357	OstrzCzasStrefPryszn	Ostrzeżenie o czasie przed strefą prysznica	1	1	0 Min – 180 Min	0	0
DP367	DziałCzasStrefPryszn	Działanie po upływie czasu strefy prysznica	1	1	0 = Wyłączone 1 = Ostrzeżenie 2 = Nast. zred. c.w.u.	0	0
DP377	CWU-OgrPrysznic	Ograniczona wartość zadana c.w.u. w trakcie ograniczenia dot. prysznica w strefie	1	1	20 °C – 65 °C	40	40

Tab.73  Zał. > ≡ > Nastawy instalacji > CU-GH08 > Urządzenie opal.gaz > Parametry, liczniki, sygnały > Parametry

Kod	Wyświetlany tekst	Opis	Poziom Poziom odczytu	Poziom Poziom zapisu	Zakres nastawy	25/28 BIC	35/39 BIC
AP001	Nastawa wejścia BL	Nastawa wejścia BL (1: Pełna blokada, 2: Częściowa blokada, 3: Zatrzym. resetu użytkownika)	2	2	1 = Pełna blokada 2 = Częściowa blokada 3 = Zatrz. resetu użytk.	1	1
AP002	Reczn.zapotrz.ciepła	Włączenie ręcznego zapotrzebowania ciepła	3	3	0 =Wył. 1 =Z wartością zadaną 2 =Regulacja TZewnętrz.	0	0
AP003	Czas ocz. zaw spal.	Czas oczekiwania generatora ciepła na otwarcie zaworu spalin	2	2	0 Sec – 255 Sec	0	0
AP006	Min. ciśn wody	Poniżej tej wartości, urządzenie zgłasza niskie ciśnienie wody	2	2	0 bar – 6 bar	0,8	0,8
AP008	Czas oczek.na odblok	Czas oczekiwania na załączenie generatora ciepła po zamknięciu styku odblokowującego.	2	2	0 Sec - 255 Sec	0	0
AP009	Godziny pracy	Liczba godzin pracy generatora ciepła przed pojawieniem się komunikatu serwisowego	2	2	0 Godzin – 51000 Godzin	3000	3000

Kod	Wyświetlany tekst	Opis	Poziom Poziom odczytu	Poziom Poziom zapisu	Zakres nastawy	25/28 BIC	35/39 BIC
AP010	Komunikat serwisowy	Wybierz typ komunikatu serwisowego	2	2	0 = Brak 1 = PowiadomNiestandard. 2 = PowiadomienieABC	0	0
AP011	Godz.zasil.elekt.	Ilość godzin zasilania elektrycznego przed pojawieniem się komunikatu serwisowego	2	2	0 Godzin – 51000 Godzin	35000	35000
AP016	Zał/wył funkcji c.o	Włącza lub wyłącza proces zapotrzebowania na ciepło dla c.o.	1	1	0 = Wył. 1 = Zał.	1	1
AP017	Zał/wył funkcji cwu	Włącza lub wyłącza proces zapotrzebowania na ciepło dla c.w.u.	1	1	0 = Wył. 1 = Zał.	1	1
AP026	Ręcz wart zad. c.o	Temperatura zadana zasilania dla ręcznego zapotrzebowania na c.o	3	3	10 °C – 90 °C	40	40
AP063	Maks. T zad. zas. CO	Maksymalna temperatura zadana zasilania c.o.	2	2	20 °C90 °C	90	90
AP102	Funkcja pompy kotł.	Konfiguracja pompy kotła jako pompy kotłowej (sprzęgło hydrauliczne lub pompy obiegowej)	3	3	0 = Nie 1 = Tak	0	0
DP003	Maks pręđ wentyl cwu	Maksymalna prędkość obrotowa wentylatora dla c.w.u.	3	3	1000 Rpm – 7000 Rpm	6300	6800
DP020	Wyb pompCWU/zaw 3dr	Czas wybiegu pompy ładującej c.w.u./zaworu 3-drogowego po wytworzeniu c.w.u.	3	3	0 Sec – 99 Sec	10	10
GP007	Max.pr.wentyl.c.o	Maksymalna prędkość obr. wentylatora podczas trybu c.o.	3	3	1400 Rpm – 7000 Rpm	4600	4400
GP008	Min.prędk.wentyl.	Minimalna prędkość obr. wentylatora podczas trybu c.o. + c.w.u.	3	3	1400 Rpm – 4000 Rpm	1850	1850
GP009	Start,prędk.wentyl.	Prędkość obrotowa wentylatora podczas startu	3	3	1000 Rpm – 4000 Rpm	3000	4000
GP010	Sprawdz.presost.g azu	Sprawdzenie stanu presostatu gazu on/off	3	3	0 = Nie 1 = Tak	0	0
GP017	Moc max.w procentach	Moc maksymalna w procentach	2	2	0 kW – 80 kW	32,3	40,3
GP021	dT Modułacja	Zmniejszenie mocy, gdy różnica temperatur jest większa niż wartość progowa	3	3	10 °C – 40 °C	25	25
GP022	Wsp.Tau średn.Tzasil	Współczynnik Tau do obliczeniowej średniej temperatury zasilania	3	3	1 – 255	36	36
GP050	Moc min.w procentach	Moc minimalna w procentach	2	2	0 kW – 80 kW	2,6	4,5
PP014	Red. dT dla pomy c.o	Zmniejszenie różnicy temperatur dla modulacji pompy c.o.	3	3	0 °C – 40 °C	5	5
PP015	Czas wyb. pompy c.o.	"Czas wybiegu pompy c.o.; 99 = pompa pracuje non stop."	2	2	0 Min – 99 Min	1	1
PP016	Maks prędk pompa c.o	Maksymalna prędkość pompy c.o. (%)	3	3	20 % – 100 %	70	70

Kod	Wyświetlany tekst	Opis	Poziom Poziom odczytu	Poziom Poziom zapisu	Zakres nastawy	25/28 BIC	35/39 BIC
PP017	Wsp.proc.prędk.po pmpy	Maksymalna prędkość pompy c.o. przy minimalnym obciążeniu jako procent maks. prędkości pompy	3	3	0 % 100 %	30	30
PP018	Min. prędk pompy co	Minimalna prędkość pompy c.o. (%)	3	3	20 % – 100 %	55	55
PP023	Histereza CO	Histereza temperatury, przy której generator załącza c.o.	3	3	1 °C – 10 °C	10	10

9.2.2 Nastawy płytki elektronicznej SCB-05



Ważne

W tabeli podano nastawy fabryczne parametrów.

Tab.74 > Nastawy instalacji > SCB-05 > BIC (Wewn. podgrz. c.w.u.) > Parametry, liczniki, sygnały > Parametry

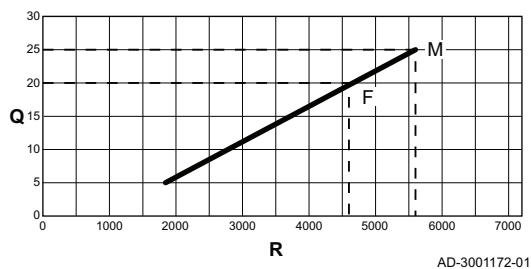
Kod	Wyświetlany tekst	Opis	Poziom Poziom odczytu	Poziom Poziom zapisu	Zakres nastawy	SCB-05
	Przyjazn nazw strefy	Przyjazna nazwa strefy użytkownika	2	2		BIC
	Kr przy nazwa stref	Skrócona, przyjazna nazwa strefy użytkownika	2	2		BIC
	Progr.ulop.ob.start	Program urlopowy dla obiegu start	1	1		-
	Progr.ulop.ob.koniec	Program urlopowy dla obiegu koniec	1	1		-
	Koniec.Tryb.Zmian. Ob	Termin zakończenia trybu zmiany dla obiegu	1	1		-
CP020	Rodzaj obiegu	Rodzaj obiegu	3	3	11 = Wewnętrzny podgrzewacz c.w.u. kotła 31 = DHW FWS EXT	11
CP040	Wybieg pompy obiegu	Czas wybiegu pompy dla obiegu	1	1	0 Min - 20 Min	0
CP320	Tryb pracy obieg	Tryb pracy dla obiegu	1	1	0 = Planowanie 1 = Ręczny 2 = Ochrona przed zamarznięciem 3 = Tymczasowy	1
CP350	Tkomf.cwu	Temperatura zadana w trybie komfortu c.w.u.	1	1	40 °C - 65 °C	55
CP360	Tzred.cwu	Temperatura zadana w trybie zredukowanym c.w.u.	1	1	15 °C - 40 °C	15
CP370	Turlop.cwu	Temperatura zadana w trybie urlopowym c.w.u.	1	1	0 °C - 40 °C	6
CP380	Tzad.dezynfekcji.cwu	Temperatura zadana dezynfekcji termicznej c.w.u.	1	1	55 °C - 70 °C	70
CP390	Start Dez Term	Czas uruchomienia funkcji dezynfekcji termicznej	1	1	0 GodzinMinut - 255 GodzinMinut	138
CP400	Czas trwania.dezyn.	Czas trwania dezynfekcji termicznej c.w.u.	1	1	10 Min - 180 Min	10
CP420	Histereza cwu	Histereza ładowania podgrzewacza c.w.u.	3	3	0 °C - 15 °C	1
CP560	Dezyn.term.cwu	Częstotliwość dezynfekcji termicznej cwu	2	2	0 = Wyłączony 1 = Co tydzień 2 = Codziennie	1

Kod	Wyświetlany tekst	Opis	Poziom Poziom odczytu	Poziom Poziom zapisu	Zakres nastawy	SCB-05
CP570	Wybór progr.czas.ob	Wybór programu czasowego dla obiegu	1	1	0 = Harmonogram 1 1 = Harmonogram 2 2 = Harmonogram 3 3 = Chłodzenie	0
CP630	Dzień dez.term.	Wybór dnia dla funkcji dezynfekcji termicznej	1	1	1 = Poniedziałek 2 = Wtorek 3 = Środa 4 = Czwartek 5 = Piątek 6 = Sobota 7 = Niedziela	6
CP660	Ikona obiegu	Ikona prezentująca obieg	1	1	0 = Brak 1 = Wszystkie 2 = Sypialnia 3 = Salon 4 = Gabinet 5 = Na zewnątrz 6 = Kuchnia 7 = Piwnica 8 = Basen 9 = DHW Podgrzewacz 10 = DHW Podgrzewacz elektr. 11 = DHW Podgrz. warstw. 12 = Wewn. podgrzewacz 13 = Program czasowy	0
CP700	Podgrzew.cwu	Przesunięcie dla czujnika podgrzewacza	3	3	0 °C - 10 °C	3

9.3 Nastawa mocy maksymalnej ogrzewania w trybie c.o.

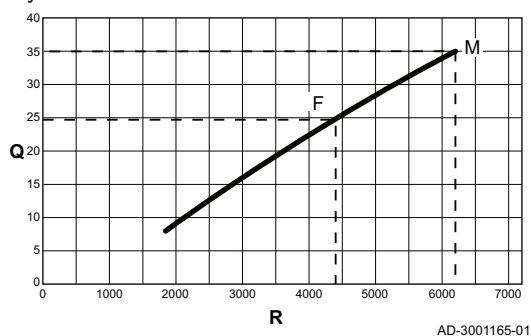
Patrz wykresy, na których przedstawiono zależność pomiędzy obciążeniem i prędkością dla gazu ziemnego. Prędkość obrotową można zmienić za pomocą parametru GP007.

Rys.82 AMC 25/28 BIC



- M** Moc maksymalna ogrzewania
- F** Nastawa fabryczna
- Q** Wejście (Hi) (kW)
- R** Prędkość obrotowa wentylatora (obr./min)

Rys.83 AMC 35/39 BIC



- M** Moc maksymalna ogrzewania
- F** Nastawa fabryczna
- Q** Wejście (Hi) (kW)
- R** Prędkość obrotowa wentylatora (obr./min)

9.4 Nastawy płytki SCB-10

9.4.1 Wybór funkcji wejścia 0-10 V płytki SCB-10

Dostępne są trzy opcje sterowania wejściem 0-10 V płytki SCB-10:

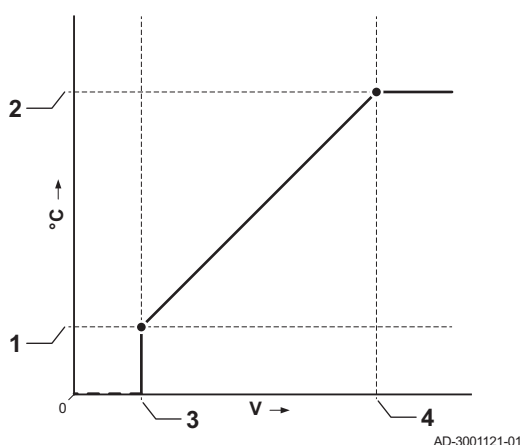
- wyłączenie działania wejścia.
- sygnał wejściowy zależy od temperatury.
- sygnał wejściowy zależy od mocy grzewczej

Tab.75 Przycisk ≡ > Nastawy instalacji > SCB-10 > Wejście 0-10 V > Parametry

Kod	Wyświetlana wiadomość	Opis	Odczyt	Zapis	Zakres
EP014	Sygn.0-10V.temp/moc	Sygn.0-10V wybór temperatura lub moc	2	2	0 = Wył. 1 = Regulator temperatury 2 = Regulator mocy
EP030	Min Temp zadan 0-10V	Nastawia minimalną temperaturę zadaną dla 0 - 10 V dla płytki Smart Control Board	2	2	0 °C - 100 °C
EP031	Maks Temp zad 0-10V	Nastawia maksymalną temperaturę zadaną dla 0 - 10 V dla płytki Smart Control Board	2	2	0,5 °C - 100 °C
EP032	Min moc zadan 0-10V	Nastawia minimalną wartość zadaną mocy dla 0 - 10 V dla płytki Smart Control Board	2	2	0 % - 100 %
EP033	Maks moc zadan 0-10V	Nastawia minimalną wartość zadaną mocy dla 0 - 10 V	2	2	5 % - 100 %
EP034	Min nap zadan 0-10V	Nastawia minimalną wartość zadaną napięcia dla 0 - 10 V dla płytki Smart Control Board	2	2	0 V - 10 V
EP035	Maks nap zadan 0-10V	Nastawia minimalną wartość zadaną napięcia dla 0 - 10 V	2	2	0 V - 10 V

9.4.2 Analogowa nastawa temperatury (°C)

Rys.84 Nastawa temperatury



- 1 EP030
- 2 EP031
- 3 EP034
- 4 EP035

Sygnał 0–10 V steruje temperaturą kotła. Sterowanie to moduluje na podstawie temperatury zasilania. Moc zmienia się od minimalnej do maksymalnej w oparciu o wartość zadaną temperatury zasilania obliczoną przez regulator.

Tab.76 Nastawa temperatury

Sygnał wejściowy (V)	Temperatura w °C	Opis
0–1,5	0–15	Kocioł wyłączony
1,5–1,8	15–18	Histeresa
1,8–10	18–100	Żądana temperatura

9.4.3 Konfigurowanie podgrzewacza c.w.u. z dwoma czujnikami

Jeżeli do kotła podłączony jest podgrzewacz ciepłej wody użytkowej z dwoma czujnikami, to jego ładowanie zależy od temperatury wody zmierzonej przez dwa czujniki:

- Napełnianie zasobnika rozpoczyna się, gdy temperatura zmierzona przez górny czujnik spadnie poniżej wartości (żądana wartość zadana + CP700 – CP420).
- Napełnianie zasobnika kończy się, gdy temperatura zmierzona przez dolny czujnik wzrośnie powyżej wartości (żądana wartość zadana + CP700).

Tab.77 Przycisk ≡ > Nastawy instalacji > SCB-10 > Podgrzewacz c.w.u. > Parametry, liczniki, sygnały > Parametry

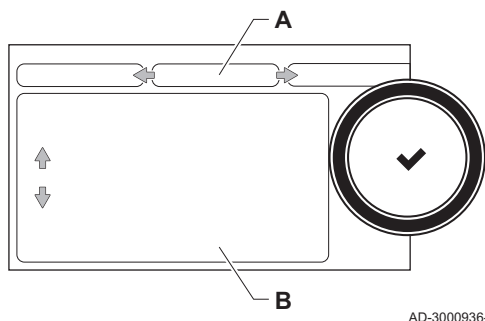
Kod	Wyświetlany tekst	Opis	Odczyt	Zapis	Zakres
CP000	Max.Tzad.dla obiegu	Maksymalna zadana temperatura zasilania dla obiegu	2	2	7 °C – 100 °C
CP420	Histereza cwu	Histereza ładowania podgrzewacza c.w.u.	2	2	1 °C – 60 °C
CP700	Podgrzew.cwu	Przesunięcie dla czujnika podgrzewacza	2	2	0 °C – 30 °C

9.5 Odczyt zmierzonych wartości

Regulator rejestruje w trybie ciągłym szereg wartości z kotła oraz podłączonych czujników. Wartości te można odczytać na konsoli sterowniczej kotła.

1. Nacisnąć przycisk ≡.
2. Wybrać > **Nastawy instalacji**.
3. Wybrać strefę lub urządzenie do odczytu.
4. Wybrać **Parametry, liczniki, sygnały** > **Liczniki** lub **Sygnały**, aby odczytać licznik lub sygnał.
5. Zależnie od dostępności, wybrać **Liczniki zaawansowane** lub **Sygnały zaawansowane**, aby wyświetlić sygnał lub licznik na poziomie zaawansowanym instalatora.

Rys.85 Parametry, liczniki, sygnały



AD-3000936-01

- A** Parametry
 Liczniki
 Sygnały
 Parametry zaawansowane
 Liczniki zaawansowane
 Sygnały zaawansowane
- B** Wykaz nastaw lub wartości

9.6 Lista zmierzonych wartości

9.6.1 Liczniki automatu palnikowego CU-GH08



Ważne

Liczniki są uporządkowane na trzech poziomach:

1. Poziom Użytkownik
2. Poziom Instalator
3. Poziom Zaawansowany Instalatora

Tab.78 Zał. > ≡ > Nastawy instalacji > CU-GH08 > Auto filling CH > Parametry, liczniki, sygnały > Liczniki

Kod	Wyświetlany tekst	Opis	Poziom odczytu	Zakres
	Ilość aut. napełnień	Licznik napełnień, zlicza liczbę automatycznych pętli napełniania	2	0 - 65534

Tab.79 Zał. > ≡ > Nastawy instalacji > CU-GH08 > Urządzenie opal.gaz > Parametry, liczniki, sygnały > Liczniki

Kod	Wyświetlany tekst	Opis	Poziom odczytu	Zakres
AC002	Godz.pracy od serwis	Liczba godzin od ostatniego serwisu, w czasie których urządzenie wytwarzało energię	2	0 Godzin - 131068 Godzin
AC003	Godz. od ost.serwisu	Liczba godzin od ostatniego serwisu urządzenia	2	0 Godzin - 131068 Godzin
AC004	Zał. od serwisu	Liczba załączeń generatora ciepła od ostatniego serwisu.	2	0 - 4294967294
AC026	Godziny pracy pompy	Licznik pokazujący liczbę godzin pracy pompy	2	0 Godzin - 65534 Godzin
AC027	Liczba zał.pompy	Licznik pokazujący liczbę uruchomień pompy	2	0 - 65534
DC002	Liczn.cykl.zaw.cwu	Liczba cykli zaworu przełączającego c.w.u.	2	0 - 4294967294
DC003	Liczn.godz.zaw.cwu	Liczba godzin, gdy zawór przełączający znajduje się w położeniu c.w.u.	2	0 Godzin - 65534 Godzin
DC004	Zał. c.w.u.	Liczba załączeń dla wytwarzania c.w.u.	2	0 - 65534
DC005	Godz. pracy CWU	Łączna liczba godzin pracy, podczas której urządzenie wytwarzało energię dla c.w.u.	2	0 Godzin - 65534 Godzin
GC007	Nieudane załączenia	Liczba startów zakończonych niepowodzeniem	2	0 - 65534
PC001	Zużycie energii c.o	Całkowity pobór mocy przez c.o.	2	0 kW - 4294967294 kW
PC002	Liczba załączeń	Całkowita liczba załączeń generatora ciepła. Dla c.o. i c.w.u.	2	0 - 4294967294
PC003	Godz.pracy.gen.ciep.	Łączna liczba godzin pracy, podczas której urządzenie wytwarzało energię dla c.o. i c.w.u.	2	0 Godzin - 65534 Godzin
PC004	Licznik zanik.płom.	Licznik zaniku płomienia	2	0 - 65534

9.6.2 Liczniki SCB-05



Ważne

Liczniki są uporządkowane na trzech poziomach:

1. Poziom użytkownika
2. Poziom instalatora
3. Poziom zaawansowany instalatora

Tab.80 Zał. > ≡ > Nastawy instalacji > SCB-05 > BIC (Wewn. podgrz. c.w.u.) > Parametry, liczniki, sygnały > Liczniki

Kod	Wyświetlany tekst	Opis	Poziom odczytu	Zakres
CC001	Licz.godz.pracy pomp	Licznik godzin pracy pompy dla obiegu	1	0 - 4294967295
CC010	Licz.załącz.pompy	Licznik załączeń pompy	1	0 - 4294967295

9.6.3 Sygnały automatu palnikowego CU-GH08

**Ważne**

Liczniki są uporządkowane na trzech poziomach:

1. Poziom Użytkownik
2. Poziom Instalator
3. Poziom Zaawansowany Instalator

Tab.81 Zał. > ≡ > Nastawy instalacji > CU-GH08 > Obieg bezpośredni > Parametry, liczniki, sygnały > Sygnały

Kod	Wyświetlany tekst	Opis	Poziom odczytu	Zakres
	Nazwa obiegu	Nazwa obiegu, odpowiadająca położeniu przełącznika obrotowego	3	
CM030	Tpomieszcz	Pomiar temperatury w pomieszczeniu	1	0 °C - 50 °C
CM070	Tzasil obiegu	Aktualna temperatura zasilania obiegu	2	0 °C - 150 °C
CM110	Tymcz.kor.temp.pom	Tymczasowa korekta temperatura pomieszczenia	2	0 °C - 35 °C
CM120	Aktual.tryb obiegu	Aktualny tryb dla obiegu	3	0 = Planowanie 1 = Ręczny 2 = Ochr.przed zamarz. 3 = Tymczasowy
CM130	Akt.tryb obiegu	Aktualny tryb dla obiegu	2	0 = Ochr.przed zamarz. 1 = Ograniczony 2 = Komfort 3 = Dezynf. termiczna
CM140	Regul.OTH obecny	Regulator Open Therm jest podłączony do obiegu	2	0 = Nie 1 = Tak
CM150	Zapotrz.ciepl.wł/wył	Zapotrzebowanie na ciepło wł/wył	2	0 = Nie 1 = Tak
CM160	Zapotrz.ciepl.modul	Zapotrzebowanie na ciepło modulowane\	2	0 = Nie 1 = Tak
CM180	Reg.pokojowy obecny	Wykryto regulator pokojowy dla obiegu	2	0 = Nie 1 = Tak
CM190	Żądana temp.pom.	Żądana temperatura pomieszczenia	1	0 °C - 50 °C
CM200	Akt.tryb generat.	Aktualny tryb pracy generatora	3	0 = Stan czuwania 1 = Ogrzewanie
CM210	Tzewn.obieg	Temperatura zewnętrzna dla obiegu	1	-70 °C - 70 °C
CM220	Tzewn.kr.ter.obieg	Krótkoterminowa średnia temperatura zewnętrzna dla obiegu	3	-70 °C - 70 °C
CM240	Cz.Tzewn. Podłączony	Zewnętrzny czujnik temperatury jest podłączony do obiegu	3	0 = Nie 1 = Tak
CM260	Tpom.dokładny	Pomiar dokładny temperatury pomieszczenia przez regulator pokojowy	3	-60 °C - 70 °C
CM280	Tpom.RTC	Temperatura pomieszczenia obliczona przez RTC dla obiegu	1	0 °C - 100 °C

Tab.82 Zał. > ≡ > Nastawy instalacji > CU-GH08 > > C.W.U.(Internal DHW) > Parametry, liczniki, sygnały > Sygnały

Kod	Wyświetlany tekst	Opis	Poziom odczytu	Zakres
DM009	StanAuto/PomijCWU	Stan pracy automatycznej / ograniczenia parametrów w trybie c.w.u.	1	0 = Planowanie 1 = Ręczny 2 = Ochr.przed zamarz. 3 = Tymczasowy
DM019	Aktywność CWU	Bieżąca aktywność c.w.u.	1	0 = Ochr.przed zamarz. 1 = Ograniczony 2 = Komfort 3 = Dezynf. termiczna
DM029	Temp. zad. CWU	Zadana temperatura c.w.u.	1	0 °C - 100 °C

Tab.83 Zał. > ≡ > Nastawy instalacji > CU-GH08 > C.W.U.(Internal DHW) > Parametry, liczniki, sygnały > Sygnały

Kod	Wyświetlany tekst	Opis	Poziom odczytu	Zakres
	Dezynf term aktywna	Dezynfekcja termiczna jest aktywna	1	0 = Wył. 1 = Zał.
AM001	Aktywna CWU	Czy sprzęt jest aktualnie w trybie wytwarzania c.w.u.	1	0 = Wył. 1 = Zał.
AM010	Prędkość pompy	Aktualna prędkość pompy	1	0 % - 100 %
AM016	T zasilania	Temperatura zasilania generatora. Temperatura wody opuszczającej generator.	1	-25 °C - 150 °C
AM018	Tpowrotu	Temperatura powrotu generatora Temperatura wody wchodzącej do generatora.	1	-25 °C - 150 °C
AM040	Temp regulacji	Temperatura wykorzystywana w algorytmach regulacji dla ciepłej wody.	1	0 °C - 250 °C
DM002	NatężeniePrzepł CWU	Rzeczywiste natężenie przepływu c.w.u. w układzie kombinowanym	1	0 l/m - 25 l/m
DM005	TempZbiorSolar CWU	Temperatura solarnego podgrzewacza c.w.u.	2	-25 °C - 150 °C
DM008	Temp. wylot. CWU	Czujnik temperatury wody kranowej wpływającej z urządzenia	2	-25 °C - 150 °C

Tab.84 Zał. > ≡ > Nastawy instalacji > CU-GH08 > Nastawy czujnika zewnętrznego > Parametry, liczniki, sygnały > Sygnały

Kod	Wyświetlany tekst	Opis	Poziom odczytu	Zakres
	Bezprzew. T.Zewn.	Temperatura zewnętrzna zmierzona przez urządzenie bezprzewodowe	3	-50 °C - 60 °C
	Krótkoterm śr Tzewn	Średnia temperatura na czujniku zewnętrznym w krótkim przedziale czasu	3	-60 °C - 60 °C
	Długoterm śr Tzewn	Średnia temperatura na czujniku zewnętrznym w długim przedziale czasu	3	-60 °C - 60 °C
	Przewodowa T.Zewn.	Temperatura zewnętrzna zmierzona przez urządzenie przewodowe	3	-50 °C - 60 °C
	Typ podł. czujn.zewn	Sposób podłączenia czujnika zewnętrznego	3	1 = Czujnik przewodowy 2 = Czujn. bezprzewodowy 3 = Pomiar internetowy 4 = Brak
AM027	Temp zewnętrzna	Chwilowa temperatura zewnętrzna	1	-60 °C - 60 °C

Kod	Wyświetlany tekst	Opis	Poziom odczytu	Zakres
AM046	Internet T.Zewn.	Temperatura na zewnątrz przesłana przez internet	1	-70 °C - 70 °C
AM091	Tryb lato/zima	Tryb sezonowy aktywny (lato / zima)	3	0 = zima 1 = Ochrona antyzamroż. 3 = Lato
AP078	Wykr czujnik zewn	Wykryty został czujnik zewnętrzny	1	0 = Nie 1 = Tak

Tab.85 Zał. > ≡ > Nastawy instalacji > CU-GH08 > Auto filling CH > Parametry, liczniki, sygnały > Sygnały

Kod	Wyświetlany tekst	Opis	Poziom odczytu	Zakres
	AutomNapełnWłączone	Ustawienie umożliwiające włączenie lub wyłączenie funkcji automatycznego napełniania	1	0 = Oczekiwanie 1 = Napełnienie wymagane 2 = Napełnianie aktywne 3 = Automat. napełn. w oczekiwaniu
AM019	Ciśnienie wody	Ciśnienie wody w obiegu pierwotnym.	1	0 bar - 4 bar

Tab.86 Zał. > ≡ > Nastawy instalacji > CU-GH08 > Shower time function > Parametry, liczniki, sygnały > Sygnały

Kod	Wyświetlany tekst	Opis	Poziom odczytu	Zakres
DM050	StanZegPryszni-Strefa	Stan ma wartość 1, gdy upłynie czas na zegarze prysznic w danej strefie	1	0 = Nie 1 = Tak

Tab.87 Zał. > ≡ > Nastawy instalacji > CU-GH08 > Urządzenie opal.gaz > Parametry, liczniki, sygnały > Sygnały

Kod	Wyświetlany tekst	Opis	Poziom odczytu	Zakres
	Liczba poz status	Liczba bajtów stanu dla różnych pozycji	1	0 - 255
	Ochr p zamarz aktywn	Ochrona przed zamarznięciem jest aktywna	1	0 = Nie 1 = Tak
	Tryb komfortu aktywn	Tryb komfort jest aktywny	1	0 = Nie 1 Tak
	Błokow CWU aktywne	Blokowanie przygotowywania c.w.u. jest aktywne	1	0 = Nie 1 = Tak
	Dezynf term aktywna	Dezynfekcja termiczna jest aktywna	1	0 = Wył. 1 = Zał.
	CWU aktywna	Przygotowywanie c.w.u. jest aktywne	1	0 = Nie 1 = Tak
	CWU włączona	Przygotowywanie c.w.u. jest włączone	1	0 = Nie 1 = Tak
	CO włączone	C.O. jest włączone	1	0 = Nie 1 = Tak
	Akt/PrzychKomSerwis	Aktualne lub przyszłe powiadomienia serwisowe	2	0 = Brak 1 = A 2 = B 3 = C 4 = Niestandardowe
	Wyj. mocy U8	Rzeczywista względna moc wytwarzana dla wyjścia PDO	2	0 % - 100 %
	Stan testu funkc.	Stan testu funkcjonalnego	1	0 = Wył. 1 = Moc minimalna 2 = Maksymalna moc C.O. 3 = Maksymalna moc CWU. 4 = Chłodzenie

Kod	Wyświetlany tekst	Opis	Poziom odczytu	Zakres
AM001	Aktywna CWU	Czy sprzęt jest aktualnie w trybie wytwarzania c.w.u.	1	0 = Wył. 1 = Zał.
AM010	Prędkość pompy	Aktualna prędkość pompy	1	0 % - 100 %
AM011	Wymagany serwis	Czy aktualnie jest wymagany serwis?	1	0 = Nie 1 = Tak
AM015	Pompa pracuje	Czy pompa pracuje?	1	0 = Nieaktywny 1 = Aktywny
AM016	T zasilania	Temperatura zasilania generatora. Temperatura wody opuszczającej generator.	1	-25 °C - 150 °C
AM018	Tpowrotu	Temperatura powrotu generatora Temperatura wody wchodzącej do generatora.	1	-25 °C - 150 °C
AM019	Ciśnienie wody	Ciśnienie wody w obiegu pierwotnym.	1	0 bar - 4 bar
AM022	Zapotrz ciepł wł/wył	Zapotrzebowanie na ciepło zał. / wył.	1	0 = Wył. 1 = Zał.
AM024	Rzecz moc względna	Rzeczywista moc względna sprzętu	2	0 % - 100 %
AM027	Temp zewnętrzna	Chwilowa temperatura zewnętrzna	1	-60 °C - 60 °C
AM033	Kom. o nast serwisie	Następny komunikat o serwisie	1	0 = Brak 1 = A 2 = B 3 = C 4 = Niestandardowe
AM036	Temperatura spalin	Temperatura spalin	3	0 °C 250 °C
AM037	Zawór 3-drogowy	Stan zaworu 3-drogowego	1	0 = C.O. 1 = C.W.U.
AM040	Temp regulacji	Temperatura wykorzystywana w algorytmach regulacji dla ciepłej wody.	1	0 °C - 250 °C
AM043	Konieczny rst zasil.	Konieczny jest reset z wyłączeniem zasilania	2	0 = Nie 1 = Tak
AM055	Temp. spalin	Temperatura gazów spalinowych na wylocie	2	0 °C 250 °C
AM101	Wewn Tzadan	Wewnętrzna temperatura zadana	2	0 °C - 250 °C
BM000	Temp. c.w.u.	Temperatura c.w.u. zależna od rodzaju obciążenia to temp. w podgrzewaczu lub temp. wody wychodzącej	1	-25 °C - 150 °C
GM001	Rzeczywista RPM	Rzeczywista prędkość obrotowa wentylatora	1	0 Rpm - 12000 Rpm
GM002	Wart zad RPM wentyl	Rzeczywista wartość zadana prędkości obrotowej wentylatora	1	0 Rpm - 12000 Rpm
GM003	Detekcja płomienia	Detekcja płomienia	3	0 = Wył. 1 = Zał.
GM004	Zaw.gaz1.otw/zamkn.	Zawór gazowy1 otwórz/zamknij	3	0 = Otwarty 1 = Zamknięty 2 = Wył.
GM005	Zaw.gaz2.otw/zamkn.	Zawór gazowy2 otwórz/zamknij	3	0 = Otwarty 1 = Zamknięty 2 = Wył.
GM006	Pres.gas.otw/zamkn.	Stan presostatu gazu otwarty/ zamknięty	3	0 = Otwarty 1 = Zamknięty 2 = Wył.
GM007	Zapłon wł/wył	Generator w trakcie zapłonu	3	0 = Wył. 1 = Zał.
GM008	Prąd jonizacji	Rzeczywisty zmierzony prąd jonizacji	1	0 µA - 25 µA

Kod	Wyświetlany tekst	Opis	Poziom odczytu	Zakres
GM010	Dostępna moc	Dostępna moc jako % maksymalnej	3	0 % - 100 %
GM011	Moc zadana	Dostępna wartość zadana mocy jako % maksymalnej	3	0 % - 100 %
GM012	Odblok wejścia	Odblokowanie sygnału dla modułu regulatora	3	0 = Nie 1 = Tak
GM013	Zablok wejścia	Stan zablokowania wejścia	3	0 = Otwarty 1 = Zamknięty 2 = Wył.
GM025	Stan STB	Stan ogranicznika temperatury bezpieczeństwa STB (0 = otwarty, 1 = zamknięty)	2	0 = Otwarty 1 = Zamknięty 2 = Wył.
GM027	Test płom aktywny	Test płomienia 1=aktywny, 0=nieaktywny	2	0 = Nieaktywny 1 = Aktywny
GM044	PowódKontrolowanSto p	Prawdopodobna przyczyna kontrolowanego zatrzymania	2	0 = Brak 1 = Blokowanie c.o. 2 = Blokowanie c.w.u. 3 = Oczekiwanie na paln. 4 = Tzas > abs. maks. 5 = Tzas > temp początk. 6 = Tnagrz wym. > Tstart 7 = Śr. Tzas > Tstart 8 = Tzas > maks w. zad. 9 = Różnica T zbyt duża 10 = Tzas > temp końcowa. 11 = Śr. Tzas > Tstop
PM002	Wart zad CO	Wartość zadana c.o. dla urządzenia	2	0 °C - 250 °C
PM003	Śr temp zasil CO	Rzeczywista średnia temperatura zasilania	2	-25 °C - 150 °C

9.6.4 Sygnały regulatora SCB-05



Ważne

Liczniki są pogrupowane na trzech poziomach:

1. Poziom Użytkownik
2. Poziom Instalator
3. Poziom Zaawansowany instalator

Tab.88 Zał. > ≡ > Nastawy instalacji > SCB-05 > BIC (Wewn. podgrz. c.w.u.) > Parametry, liczniki, sygnały > Sygnały

Kod	Wyświetlany tekst	Opis	Poziom odczytu	Zakres
CM050	Stan pompy obiegu	Stan pompy obiegu	1	0 = Nie 1 = Tak
CM070	Tzasil obiegu	Aktualna temperatura zasilania obiegu	1	0 °C - 40 °C
CM120	Aktual.tryb obiegu	Aktualny tryb dla obiegu	2	0 = Planowanie 1 = Ręczny 2 = Ochrona przed zamarznięciem 3 = Tymczasowy
CM130	Akt.tryb obiegu	Aktualny tryb dla obiegu	2	0 = Ochrona przed zamarzaniem 1 = Ograniczony 2 = Komfort 3 = Dezynfekcja termiczna
DM001	Tcwu.dolna strefa	Temperatura c.w.u w dolnej strefie podgrzewacza	1	-20 °C - 120 °C

9.6.5 Stan i podstan

Stan i podstan są wyświetlane tylko wtedy, gdy są aktywne.

Tab.89 Numery stanów

Stan	Opis
0	Stan czuwania
1	Zapotrz. na ciepło
2	Załączenie palnika
3	Palnik pracuje, c.o.
4	Palnik pracuje, CWU
5	Wyłączenie palnika
6	Wybieg pompy
7	Chłodzenie aktywne
8	Kontrolowane wył.
9	Tryb blokowania
10	Tryb zatrzymania
11	Test obciążenia min.
12	Test obciąż.CO maks.
13	Test obciąż.CWU maks
15	Reczn.zapotrz.ciepła
16	Ochrona antyzamroż.
17	Odpowietrzanie
18	Regulator Chłodzenie
19	Reset w toku
20	Automatyczne napełn.
21	Zawieszony
22	Wymuszona kalibracja
23	Test fabryczny
200	Tryb urządzenia
254	Nieznany

Tab.90 Numery podstanów

Podstan	Opis
0	Stan czuwania
1	Antytakt
2	ZamkZawórHydraul
3	WyłączaniePompy
4	OczekNaWarunkiStart
10	ZamknZewnZawórGazu
11	UruchomiZaworuSpalin
12	ZamknZawórSpalin
13	WentylWstępPrzedmuch
14	OczekNaSygnOdblokow
15	PolZałPalnDoGrupBezp
16	TestSysteKontroliZaw
17	ZapłonWstępny
18	Zapłon
19	KontrolaPłomienia
20	PrzedmMiędzyZałPaln
30	NormalWewnWartZadan
31	OgraniczWewWartZadan
32	NormalneSterowMocą

Podstan	Opis
33	PoziomGrad1RegMocy
34	PoziomGrad2RegMocy
35	PoziomGrad3RegMocy
36	OchrPłomieniaRegMocy
37	CzasStabilizacji
38	ZimnyStart
39	WznowienieCO
40	GrupZabezpUsunPalnik
41	WentylDoPrzedmKońcow
42	OtwZawórZewn&Spalin
43	WyłWentZawSpalinRpm
44	WyłWentylator
45	OgrMocNaTspalin
46	AutoNapełnInstal.
47	InstalAutoNapełn
48	Reduced Set Point
60	WybiegPompy
61	UruchomićPompę
62	OtwZawórHydrauliczny
63	UstZegarAntycyklu
65	PCiepłaOdciążona
66	PCzasNadTMaksWspomWŁ
67	ZewnWarZatrZPCiepła
68	HybrydZatrZPCiepła
69	RozmrażanieZPCiepła
70	RozmrażanieZWspomag
71	RozmrażZPCiep&Wspom
72	PompaŹródła&WspZał
73	ZasPCiepłaNadTMaks
74	WybiegPompyŹródła
75	CzujnWilgZatrZPCiepl
76	ZasWodaZatrZPCiepła
78	WilgWewnWZadana
79	PCiep&WspomagOdciaż
80	PCieplOdciażDoChłodz
81	ZewnTempZatrZPCiepła
82	PCieplWyłPowOgranicz
83	PompOdpowWi&ZawórCO
84	PompOdpowWi&ZawórCWU
85	PompOdpowWył&ZawórCO
86	PompOdpowWył&ZawCWU
88	WejścieBLWspOgranicz
89	PCiepłaOgraniczona
90	Wspom&PCiepłaOgran
91	WejścieBLTaryfaNocna
92	FWolt-ZPCiepła
93	FWolt-ZPCiepła&Wsp
94	WejścieBLInteligSieć
95	OczekiWNaCiśnWody
96	BrakDostępnyProducent
102	PompaFreeCoolingWył
103	PompaFreeCoolingWł

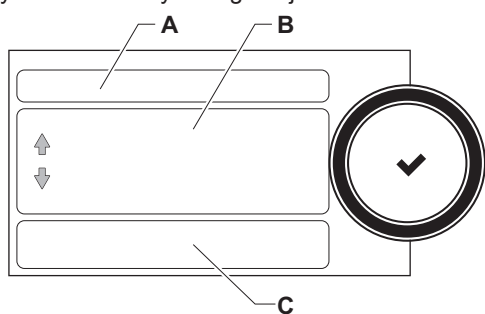
Podstan	Opis
104	PompaŹród!PracaWstęp
105	Tryb kalibracji
200	Inicjaliz zakończona
201	Inicjalizacja Csu
202	Inicjaliz. Identyf.
203	Inicjaliz.Param.BL.
204	Inicjaliz.Gr.Bezp.
205	Inicjal. Blokowania
254	StanNieznany
255	GrBezpPozaRstOczek1h

9.7 Zerowanie i przywracanie nastaw

9.7.1 Resetowanie numerów konfiguracji CN1 i CN2

Numery konfiguracji wymagają zresetowania po wystąpieniu komunikatu o błędzie lub po wymianie regulatora. Numery konfiguracji znaleźć można na tabliczce znamionowej urządzenia.

Rys.86 Numery konfiguracji



AD-3000935-01

- A Wybrać regulator
- B Informacje dodatkowe
- C Numery konfiguracji

1. Nacisnąć przycisk ≡.
2. Wybrać **Zaawansowane menu konserwacji > Nastaw numery konfiguracji**.
3. Wybrać regulator, dla którego ma być wykonany reset.
4. Wybrać i zmienić nastawę **CN1**.
5. Wybrać i zmienić nastawę **CN2**.
6. Wybrać **Potwierdź**, aby potwierdzić zmienione numery.

9.7.2 Przeprowadzanie automatycznego wykrywania urządzeń w sieci CAN

Gdy płytka regulatora zostanie wymieniona lub wyjęta z kotła, należy zastosować tę funkcję, w celu wykrycia wszystkich urządzeń podłączonych do magistrali CAN.

1. Nacisnąć przycisk ≡.
2. Wybrać **Zaawansowane menu konserwacji > Wykrywanie automatyczne**.
3. Wybrać **Potwierdź**, aby rozpocząć automatyczne wykrywanie.

9.7.3 Przywracanie nastaw z pierwszego uruchomienia

Ta opcja umożliwi przywrócenie nastaw z pierwszego uruchomienia. Jest ona dostępna tylko wtedy, gdy ustawienia z pierwszego uruchomienia zostały zapisane na konsoli sterowniczej.

1. Nacisnąć przycisk ≡.
2. Wybrać **Zaawansowane menu konserwacji > Przywróć nastawę pierwszego uruchomienia**.
3. Wybrać **Potwierdź**, aby przywrócić nastawy z pierwszego uruchomienia.

9.7.4 Przywracanie nastaw fabrycznych

Istnieje możliwość przywrócenia nastaw fabrycznych kotła.

1. Nacisnąć przycisk ≡.

2. Wybrać **Zaawansowane menu konserwacji** > **Przywróć nastawę fabryczną**.
3. Wybrać **Potwierdź** , aby przywrócić nastawy fabryczne.

10 Konserwacja

10.1 Informacje ogólne

Raz w roku wykonać standardową procedurę sprawdzenia i konserwacji.

W razie konieczności należy wykonać określone procedury konserwacji.



Przeostroga

- Prace konserwacyjne mogą przeprowadzać tylko autoryzowani instalatorzy bądź firmy Serwisu Gwarancyjnego lub Fabrycznego.
- Przy pracach kontrolnych i konserwacyjnych należy zawsze wymienić wszystkie uszczelki zdemontowanych elementów.
- Uszkodzone lub zużyte części kotła należy zastępować tylko oryginalnymi częściami zamiennymi.
- Coroczny przegląd kotła jest obowiązkowy.

10.2 Standardowe czynności kontrolne i konserwacyjne

Podczas obsługi należy zawsze wykonywać standardowe czynności kontrolne i konserwacyjne.



Ryzyko porażenia prądem

Sprawdzić czy kocioł jest odłączony od zasilania.



Przeostroga

- Sprawdzić, czy wszystkie uszczelki są ułożone prawidłowo (całkowicie płasko w odpowiednich rowkach, co umożliwi uzyskanie szczelności w zakresie gazu, powietrza i wody).
- Podczas kontroli i konserwacji nie wolno dopuścić do zetknięcia się wody (kropli, rozprysków) z elementami elektrycznymi.

10.2.1 Sprawdzenie ciśnienia wody

1. Sprawdzić ciśnienie wody



Ważne

Wartość ciśnienia wody jest wyświetlana na konsoli sterowniczej.

⇒ Ciśnienie wody musi wynosić co najmniej 0,8 bar.

2. Jeżeli ciśnienie wody spadnie poniżej 0,8 bar, należy dopełnić instalację c.o. wodą.



Ważne

Zalecane ciśnienie wody wynosi od 1,5 do 2 bar.



Aby uzyskać więcej informacji, patrz

Napełnianie instalacji, strona 121

10.2.2 Sprawdzanie ciśnieniowego naczynia wzbiorczego

1. Sprawdzić naczynie wzbiorcze i wymienić je w razie potrzeby.

10.2.3 Sprawdzanie prądu jonizacji

1. Sprawdzić prąd jonizacji przy pracy z pełnym obciążeniem i z niskim obciążeniem.
⇒ Wartość stabilizuje się po 1 minucie.
2. Wyczyścić lub wymienić elektrodę jonizacyjno-zapłonową, jeżeli wartość wynosi poniżej 3 μA .

10.2.4 Sprawdzanie wydajności poboru

1. Sprawdzić wydajność poboru.
2. Jeżeli wydajność poboru jest wyraźnie niższa (temperatura za niska i/lub natężenie przepływu poniżej 6,2 l/min), oczyścić płytowy wymiennik ciepła (po stronie c.w.u.) i wkład filtra wody.

10.2.5 Sprawdzenie połączeń odprowadzenia spalin/ doprowadzenia powietrza

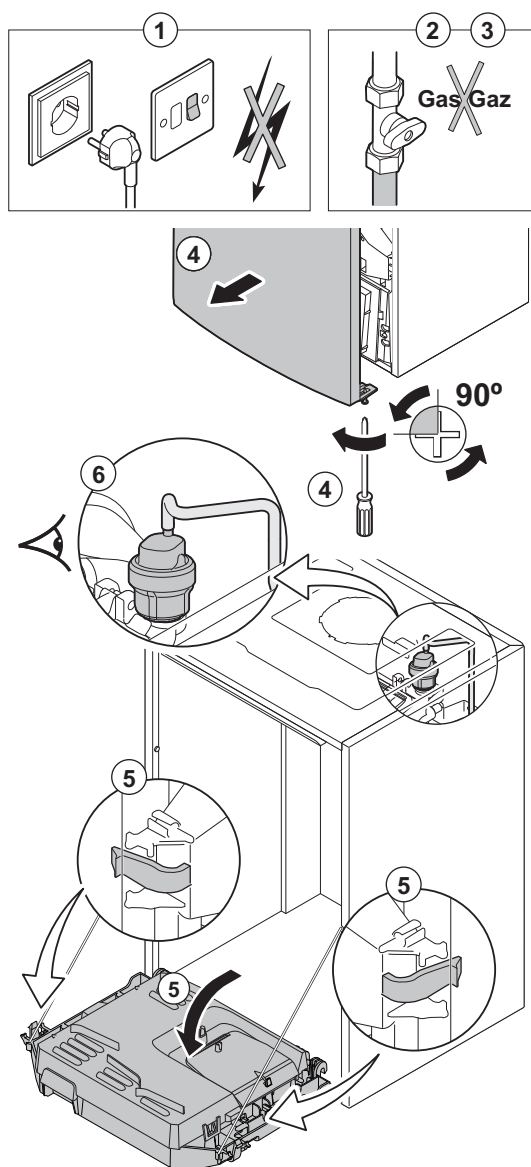
1. Sprawdzić stan i szczelność połączeń odprowadzenia spalin oraz doprowadzania powietrza.

10.2.6 Sprawdzanie jakości spalania

Jakość spalania można sprawdzić poprzez pomiar zawartości procentowej O_2 w kanale odprowadzania spalin.

10.2.7 Sprawdzenie odpowietrznika automatycznego

Rys.87 Sprawdzenie odpowietrznika automatycznego



AD-0001222-02

1. Odłączyć zasilanie elektryczne kotła
2. Zamknąć zawór gazu pod kotłem.
3. Zamknąć główny zawór gazu.
4. Odkręcić o 1/4 obrotu obydwie śruby pod przednią obudową i zdjąć obudowę.
5. Wcisnąć zaczepy znajdujące się po bokach skrzynki przyłączeniowej do środka, aby ją odblokować, a następnie odchylić skrzynkę przyłączeniową do przodu.
6. Sprawdzić, czy w wężu odpowietrznika automatycznego jest widoczna woda.
7. W przypadku stwierdzenia nieszczelności, wymienić odpowietrznik.

10.2.8 Sprawdzenie zaworu bezpieczeństwa

1. Odłączyć zasilanie elektryczne kotła
2. Zamknąć zawór gazu pod kotłem.
3. Zamknąć główny zawór gazu.
4. Wyjąć kolektor łączony syfonu i zaworu bezpieczeństwa znajdujący się pod kotłem.
5. Sprawdzić, czy w wylocie złącza zaworu bezpieczeństwa znajduje się woda.
6. W przypadku wykrycia wycieków wymienić zawór bezpieczeństwa.

10.2.9 Czyszczenie syfonu

1. Odłączyć zasilanie elektryczne kotła
2. Zamknąć zawór gazu pod kotłem.
3. Zamknąć główny zawór gazu.
4. Odkręcić o 1/4 obrotu obydwie śruby pod przednią obudową i zdjąć obudowę.
5. Wcisnąć zaczepy znajdujące się po bokach skrzynki przyłączeniowej do środka, aby ją odblokować, a następnie odchylić skrzynkę przyłączeniową do przodu.
6. Zdemontować wąż odpowietrzający znad syfonu.
7. Wyjąć syfon z kotła.
8. Wyczyścić syfon.
9. Napełnić syfon wodą do oznaczenia.
10. Założyć z powrotem syfon na kotle.

Rys.88 Napełnienie syfonu



AD-0000354-01

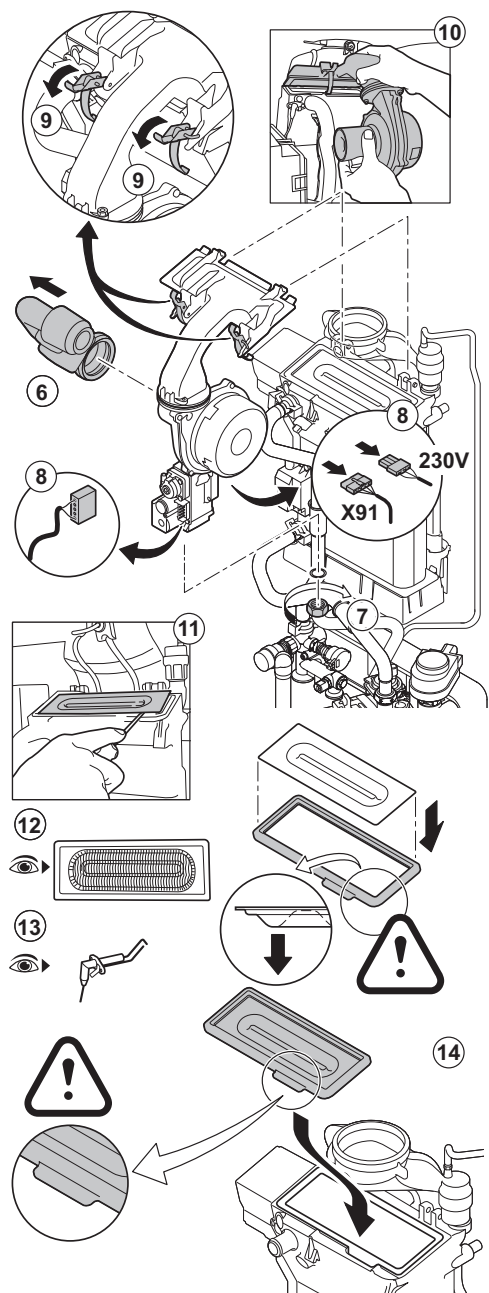


Niebezpieczeństwo

Syfon musi być zawsze napełniony wodą. Zapobiega to przedostawaniu się spalin do pomieszczenia.

10.2.10 Sprawdzenie palnika

Rys.89 Sprawdzenie palnika



AD-0001242-03

**Ostrzeżenie**

- Czyszczenie kolektora kondensatu nie jest wymagane. Kolektora kondensatu nie należy wymontowywać, ponieważ jego ponowne zamontowanie jest niemożliwe.
- Powierzchnia wymiennika ciepła jest poddawana obróbce i dlatego nie wymaga ona czyszczenia. Czyszczenie za pomocą narzędzi czyszczących, środków chemicznych, sprężonego powietrza lub wody pod ciśnieniem jest niedozwolone.
- W przypadku znacznego zanieczyszczenia wymiennika osadami stałymi, procedurę postępowania należy uzgodnić z Działem Technicznym producenta

1. Odłączyć zasilanie elektryczne kotła
2. Zamknąć zawór gazu pod kotłem.
3. Zamknąć główny zawór gazu.
4. Odkręcić o 1/4 obrotu obydwie śruby pod przednią obudową i zdjąć obudowę.
5. Wcisnąć zaczepy znajdujące się po bokach skrzynki przyrządów do środka, aby ją odblokować, a następnie odchylić skrzynkę przyłączeniową do przodu.
6. Odłączyć przewód doprowadzający powietrze do zwężki Venturiego.
7. Odkręcić dolną nakrętkę na zespole zaworu gazowego.
8. Odłączyć wtyki umieszczone pod zespołem zaworu gazowego i wentylatorem.
9. Odpiąć 2 zaczepy mocujące zespół wentylatora/kolana mieszającego do wymiennika ciepła.
10. Wyjąć wentylator wraz z zespołem kolana mieszającego.
11. Unieść palnik i zdjąć go wraz z uszczelką wymiennika.
12. Sprawdzić, czy palnik nie jest zanieczyszczony i czy osłona palnika nie jest popękana i/lub uszkodzona. W razie konieczności wymienić palnik.
13. Sprawdzić elektrodę jonizacyjną/zapłonową.
14. Zmontować urządzenie z powrotem, wykonując czynności w odwrotnej kolejności.

**Przeostoga**

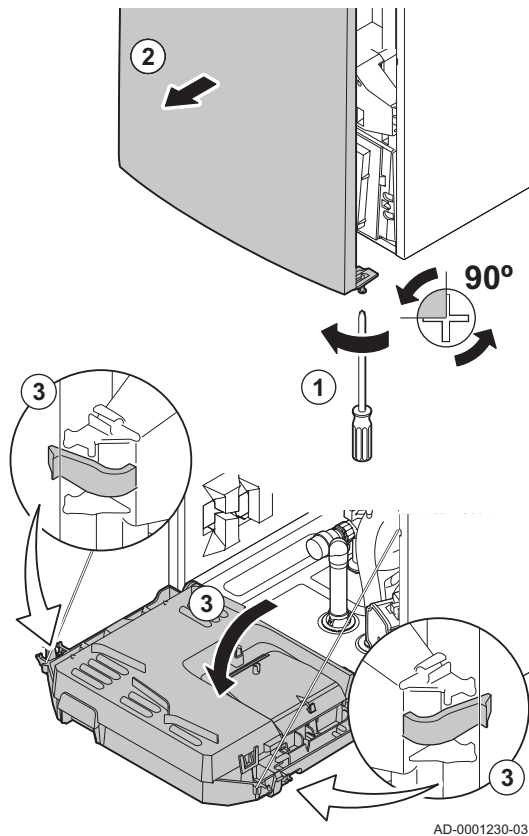
Należy pamiętać o właściwym umieszczeniu wtyków w wentylatorze. Sprawdzić, czy uszczelka pomiędzy kolaniem mieszającym i wymiennikiem jest prawidłowo umieszczona. (Ułożenie całkowicie płasko w odpowiednim rowku zapewnia szczelność).

15. Otworzyć zawory doprowadzania gazu i włączyć zasilanie elektryczne kotła.

10.3 Specjalne prace konserwacyjne

Należy wykonywać specjalne prace konserwacyjne wynikające z przeprowadzonej kontroli oraz standardowych prac konserwacyjnych. Aby wykonać specjalne prace konserwacyjne, należy zapoznać się z opisem czynności w punktach 10.3.1 do 10.3.10.

Rys.90 Otwieranie kotła



10.3.1 Otwieranie kotła



Ryzyko porażenia prądem

Sprawdzić czy kocioł jest odłączony od zasilania elektrycznego.

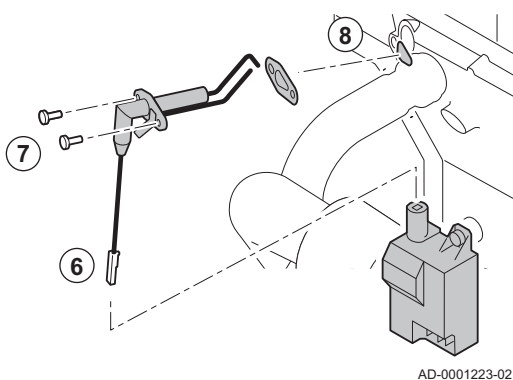
1. Wykręcić śrubę z dolnej części przedniej obudowy zewnętrznej.
2. Zdjąć przednią płytę.
3. Wcisnąć zaczepy znajdujące się po bokach skrzynki przyłączeniowej do środka, aby ją odblokować, a następnie odchylić skrzynkę przyłączeniową do przodu.

10.3.2 Wymiana elektrody jonizacyjnej/zapłonowej

Elektrodę jonizacyjną i zapłonową należy wymienić, gdy:

- Prąd jonizacji jest $< 3 \mu\text{A}$.
- Elektroda jest uszkodzona lub zużyta.
- Elektroda jest dołączona do zestawu serwisowego.

Rys.91 Wymiana elektrody jonizacyjnej/zapłonowej



1. Odłączyć zasilanie elektryczne kotła
2. Zamknąć zawór gazu pod kotłem.
3. Zamknąć główny zawór gazu.
4. Odkręcić o 1/4 obrotu obydwie śruby pod przednią obudową i zdjąć obudowę.
5. Wcisnąć zaczepy znajdujące się po bokach skrzynki przyłączeniowej do środka, aby ją odblokować, a następnie odchylić skrzynkę przyłączeniową do przodu.
6. Odłączyć wtyk elektrody od transformatora zapłonowego.



Ważne

Kabel zapłonowy jest połączony na stałe z elektrodą i nie można go odłączyć.

7. Odkręcić 2 śruby na elektrodzie i pociągnąć je do przodu.
8. Wymontować cały podzespół.
9. Zamontować nową elektrodę jonizacyjną/zapłonową wraz z uszczelką.
10. Zmontować urządzenie z powrotem, wykonując czynności w odwrotnej kolejności.

10.3.3 Czyszczenie płytowego wymiennika ciepła

Zależnie od jakości zimnej wody i trybu pracy, w wymienniku płytowym może się osadzać kamień kotłowy. Zasadniczo przyjmuje się, że okresowa kontrola połączona z ewentualnym czyszczeniem jest wystarczająca.

Na częstotliwość kontroli mogą mieć wpływ następujące czynniki:

- Twardość wody
- Odkładanie się kamienia kotłowego
- Liczba godzin pracy kotła
- Szybkość poboru
- Ustawiona temperatura wody w kranie

Jeżeli konieczne jest usunięcie kamienia kotłowego w płytowym wymienniku ciepła, należy wykonać następujące czynności:

Rys.92 Czyszczenie płytowego wymiennika ciepła

1. Odciąć dopływ wody.
2. Opróżnić kocioł.



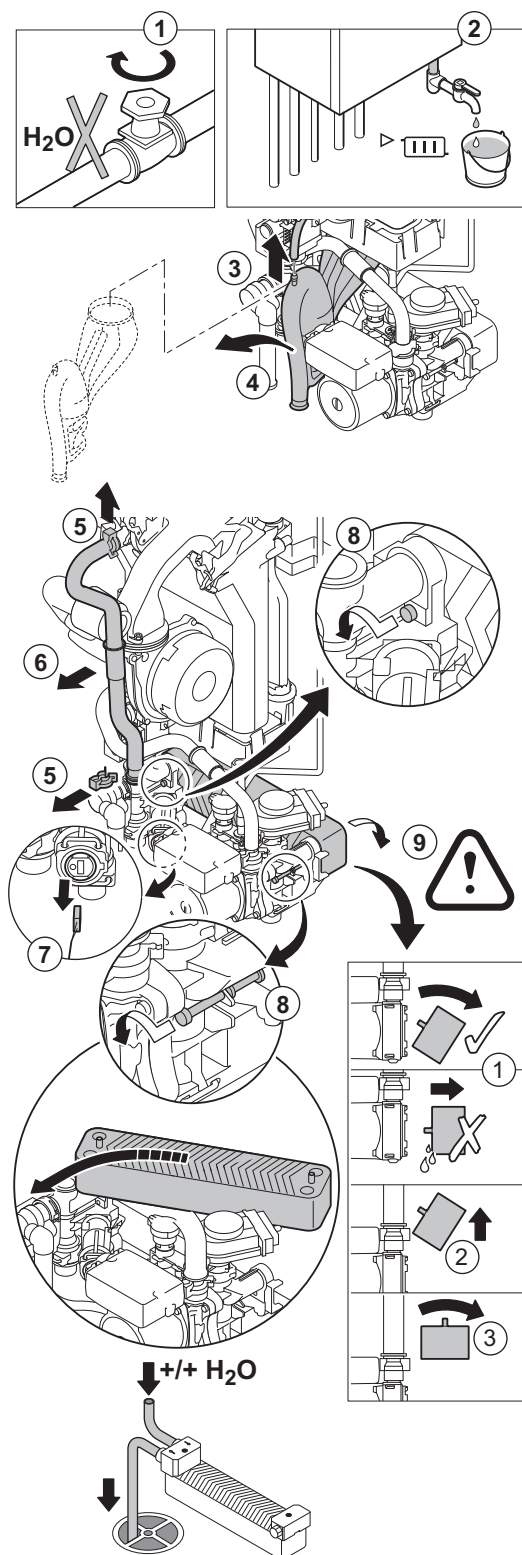
Ostrzeżenie

Opróżnić również zasobniki podgrzewacza c.w.u. w kotle.



Patrz

Wymiana zasobników podgrzewacza c.w.u., strona 115

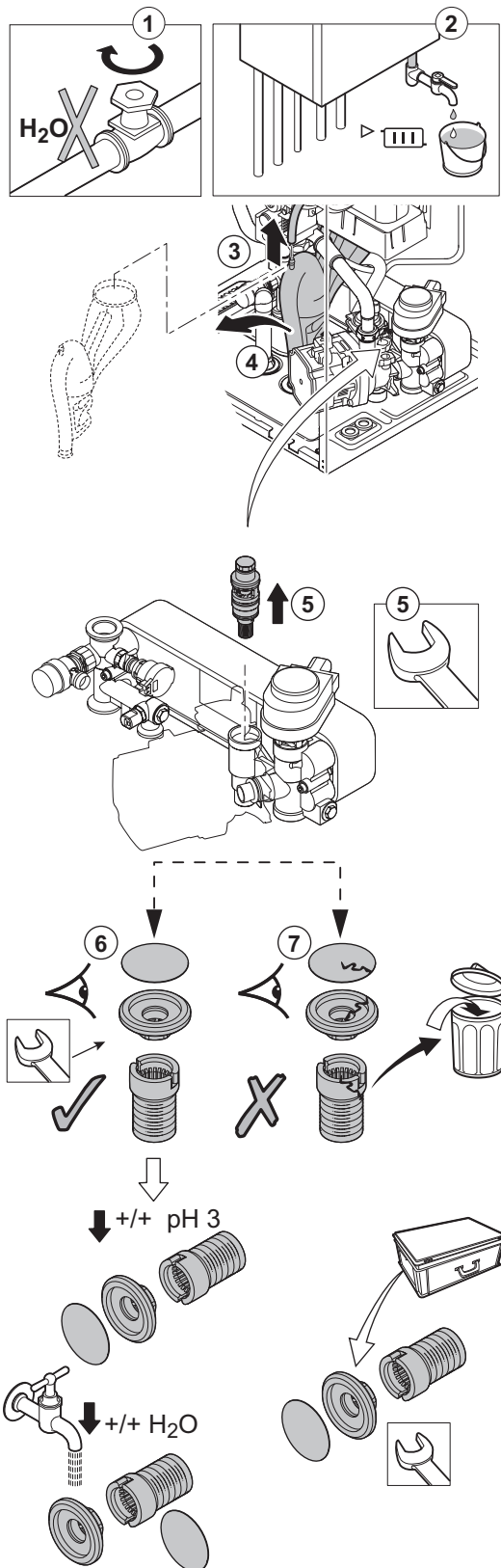


3. Zdemontować wąż odpowietrzający znad syfonu.
4. Zdemontować syfon.
5. Usunąć zaciski zabezpieczające przytrzymujące przewód zasilania po lewej stronie hydrobloku i wyjąć wymiennik płytowy
6. Odłączyć przewód zasilania.
7. Wyjąć wtyk z czujnika temperatury c.w.u.
8. Odkręcić 2 śruby imbusowe znajdujące się z lewej i z prawej strony wymiennika płytowego.
9. Obrócić lekko wymiennik płytowy i ostrożnie wyjąć go z kotła.
10. Oczyszczyć płytowy wymiennik ciepła środkiem odkamieniającym (na przykład kwasem cytrynowym o wartości pH około 3).
⇒ Jako wyposażenie dodatkowe dostępne jest specjalne urządzenie do czyszczenia.
11. Po oczyszczeniu przepłukać dokładnie pod bieżącą wodą.
12. Zamontować z powrotem wszystkie elementy.

AD-0001359-02

10.3.4 Czyszczenie wkładu filtra wody

Rys.93 Czyszczenie wkładu filtra wody



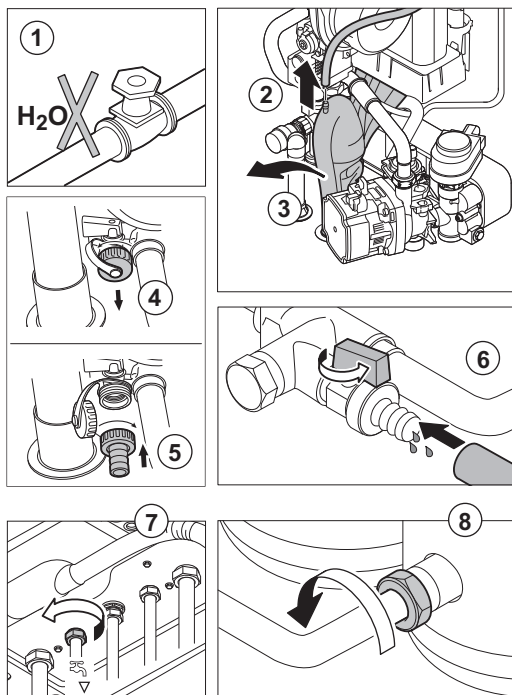
AD-0001244-03

Jeżeli konieczne jest oczyszczenie lub wymiana wkładu filtra wody, należy wykonać następujące czynności:

1. Odciąć dopływ wody.
2. Opróżnić kocioł.
3. Zdemontować wąż odpowietrzający znad syfonu.
4. Zdemontować syfon.
5. Wyjąć wkład filtra wody za pomocą klucza płaskiego. Odkręcić ogranicznik znajdujący się na spodzie wkładu.
6. Opłukać filtry i ogranicznik pod bieżącą wodą i w razie potrzeby oczyścić go środkiem odkamieniającym (na przykład kwasem cytrynowym o wartości pH około 3). Po oczyszczeniu przepłukać dokładnie pod bieżącą wodą.
7. Jeżeli filtry i ogranicznik wkładu filtra wody są uszkodzone, lub elementy te znajdują się w zestawie serwisowym, należy je wymienić.
8. Zamontować z powrotem wszystkie elementy.

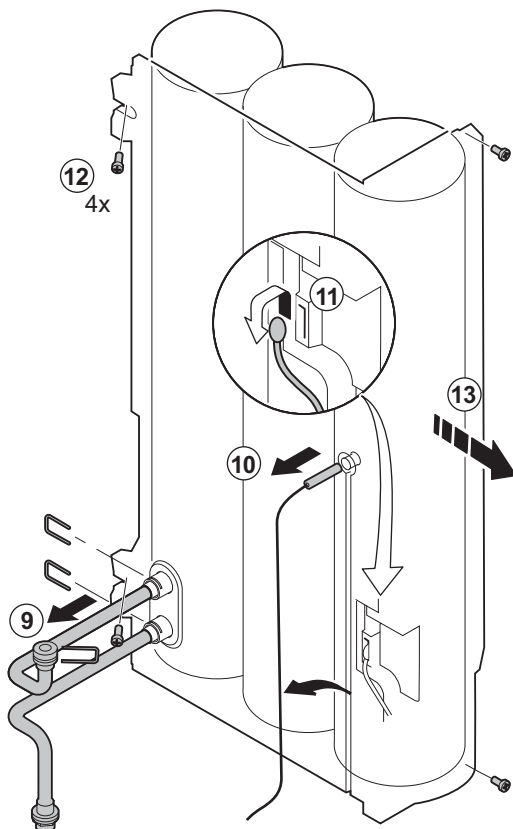
10.3.5 Wymiana zasobników podgrzewacza c.w.u.

Rys.94 Wymiana zasobników podgrzewacza c.w.u.



Wymienić zasobniki podgrzewacza c.w.u., gdy są uszkodzone. W tym celu należy wykonać następujące czynności:

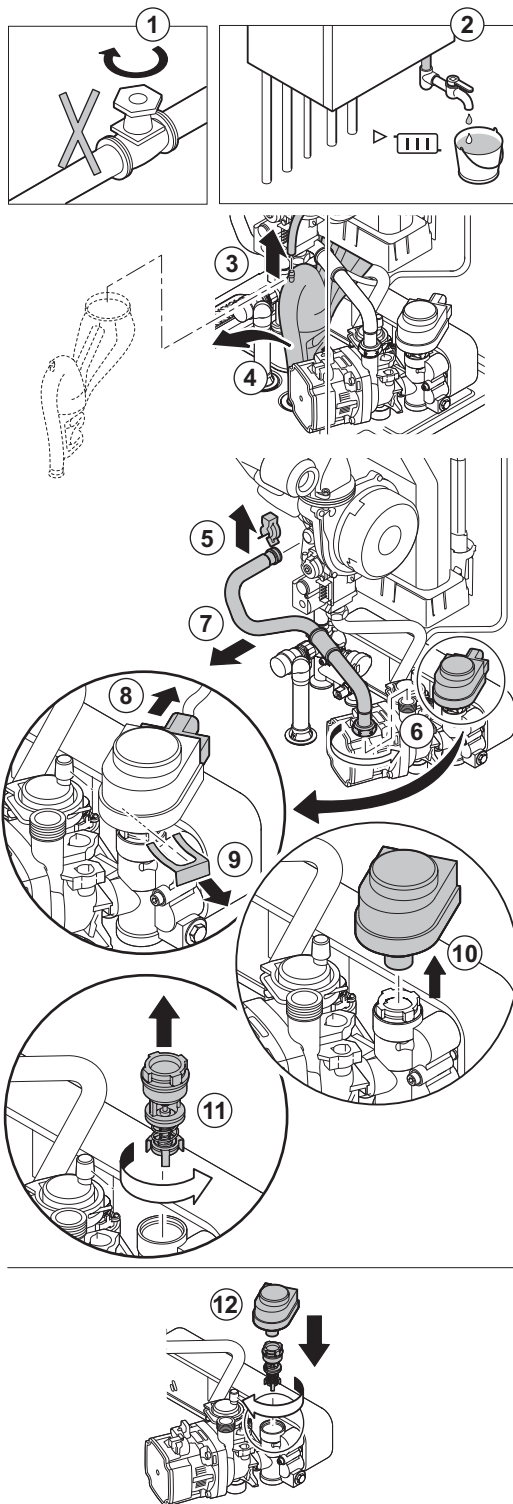
1. Zamknąć zasilanie wodą.
2. Odłączyć elastyczny przewód odpowietrzający na górze syfonu.
3. Wymontować syfon.
4. Odkręcić i zdjąć korek z zaworu spustowego (zasobniki podgrzewacza c.w.u. hydrobloku).
5. Umieścić końcówkę do połączenia przewodu elastycznego (dostarczona w zestawie) na zaworze spustowym.
6. Podłączyć przewód elastyczny do końcówki i opróżnić zasobniki podgrzewacza obracając kurek na zaworze spustowym do odpowiedniego położenia.
7. Odkręcić połączenie na wylocie c.w.u.
8. Odkręcić połączenie przewodu łączącego hydroblok z zasobnikami podgrzewacza c.w.u.
9. Zdjąć przewody podłączone do zasobników podgrzewacza.
10. Zdemontować z zasobników czujniki c.w.u. i odłączyć kable.
11. Odłączyć od zasobników kabel skrzynki przyłączeniowej.
12. Odkręcić 4 śruby znajdujące się na przedniej i tylnej pokrywie zasobników.
13. Wyjąć zasobniki podgrzewacza c.w.u. wraz z lewą częścią izolacji.
14. Zmontować urządzenie z powrotem, wykonując czynności w odwrotnej kolejności.



AD-0001451-01

10.3.6 Wymiana zaworu 3-drogowego

Rys.95 Wymiana zaworu 3-drogowego



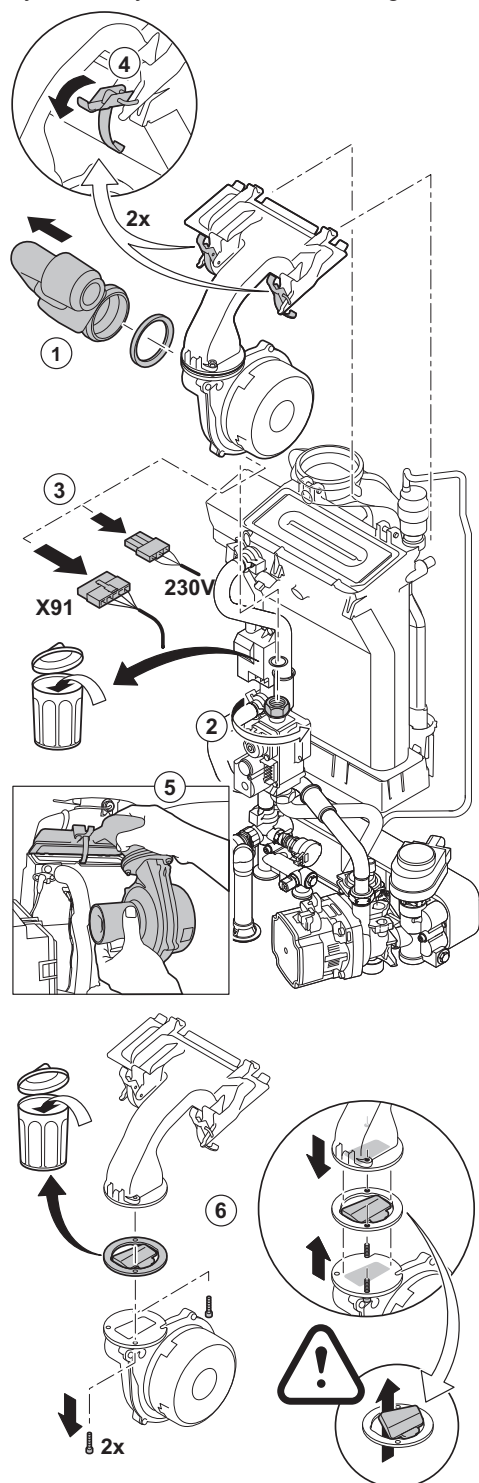
Zawór 3-drogowy należy wymienić w przypadku uszkodzenia. W tym celu należy postępować następująco:

1. Odciąć dopływ wody.
2. Opróżnić kocioł.
3. Zdemontować wąż odpowietrzający znad syfonu.
4. Zdemontować syfon.
5. Zdjąć zacisk przytrzymujący przewód powrotu do wymiennika ciepła.
6. Odkręcić dławik przytrzymujący przewód powrotny po prawej stronie hydrobloku.
7. Odłączyć przewód powrotny.
8. Wyciągnąć wtyk zasilania siłownika.
9. Usunąć zacisk przytrzymujący siłownik
10. Wymontować siłownik.
11. Odkręcić zawór 3-drogowy z hydrobloku.
12. Zmontować z powrotem, wykonując czynności w odwrotnej kolejności.

AD-0001224-04

10.3.7 Wymiana kłapy zwrotnej

Rys.96 Wymiana zaworu zwrotnego



AD-0001245-03

Wymienić zawór zwrotny, gdy jest uszkodzony lub gdy znajduje się w zestawie konserwacyjnym W tym celu należy postępować następująco:

1. Wymontować przewód doprowadzający powietrze do zwężki Venturiego.
2. Poluzować dźwignik zespołu zaworu gazowego.
3. Odłączyć 2 wtyki znajdujące się pod wentylatorem.
4. Odpiąć 2 zaczepty mocujące zespół wentylatora/kolana mieszającego do wymiennika ciepła
5. Wyjąć wentylator wraz z zespołem kolana mieszającego.
6. Wymienić klapę zwrotną
7. Zmontować urządzenie z powrotem, wykonując czynności w odwrotnej kolejności.

10.3.8 Czynności końcowe

1. Zamontować wszystkie zdemontowane części, wykonując czynności w odwrotnej kolejności.



Przeostroga

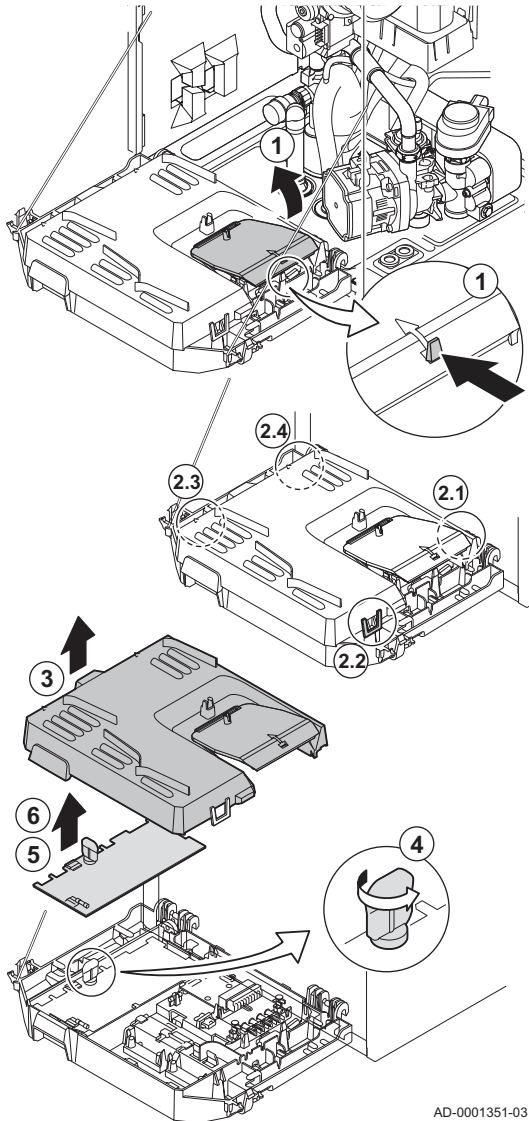
Przy pracach kontrolnych i konserwacyjnych zawsze wymienić wszystkie uszczelki zdemontowanych elementów.

2. Napełnić syfon wodą.
3. Zamontować z powrotem syfon.

4. Ostrożnie odkręcić zawór wody.
5. Napełnić instalację wodą.
6. Odpowietrzyć instalację.
7. Jeśli to konieczne, dopełnić wodą.
8. Sprawdzić szczelność połączeń gazowych i wodnych.
9. Ponownie uruchomić kocioł.

10.3.9 Wymiana płytki elektronicznej regulatora

Rys.97 Dostęp do złączy



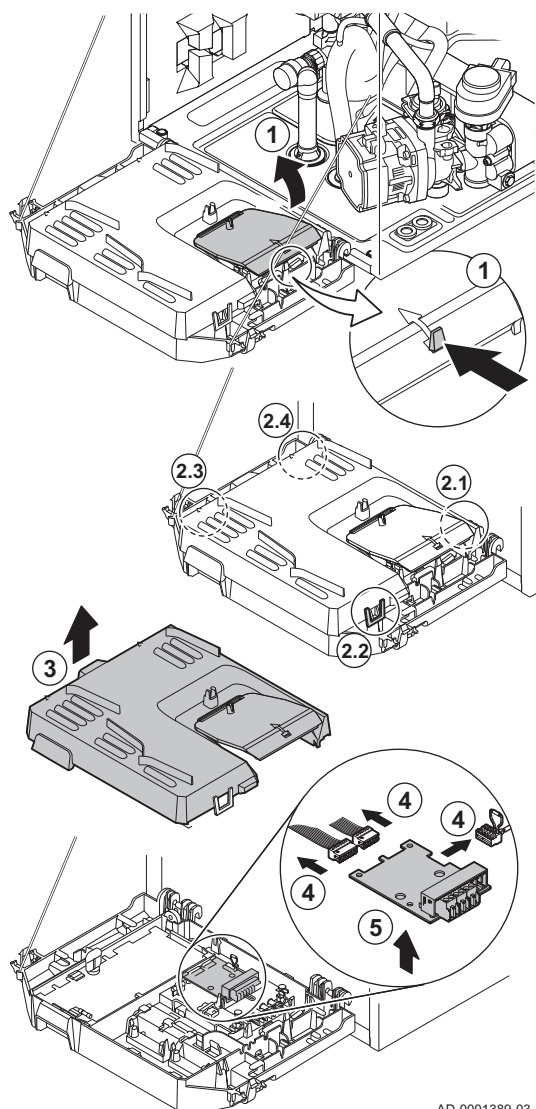
AD-0001351-03

Jeżeli zaistnieje konieczność wymiany uszkodzonej płytki elektronicznej regulatora znajdującej się w skrzynce przyłączeniowej, należy postępować w następujący sposób:

1. Otworzyć skrzynkę przyrządów naciskając zaczep mocujący znajdujący się na jej boku.
2. Otworzyć w odpowiedniej kolejności zworki znajdujące się na bokach skrzynki przyrządów. Kolejność określona jest za pomocą numerów znajdujących się na skrzynce przyłączeniowej.
3. Zdjąć górną pokrywę skrzynki przyłączeniowej.
4. Obrócić klucz na płytce automatu **CU-GH08**.
5. Odłączyć wszystkie kable od płytki automatu **CU-GH08**.
6. Wymienić płytkę automatu **CU-GH08**.
7. Zmontować z powrotem, wykonując czynności w odwrotnej kolejności.

10.3.10 Wymiana płytki elektronicznej CB-03

Rys.98 Dostęp do złączy

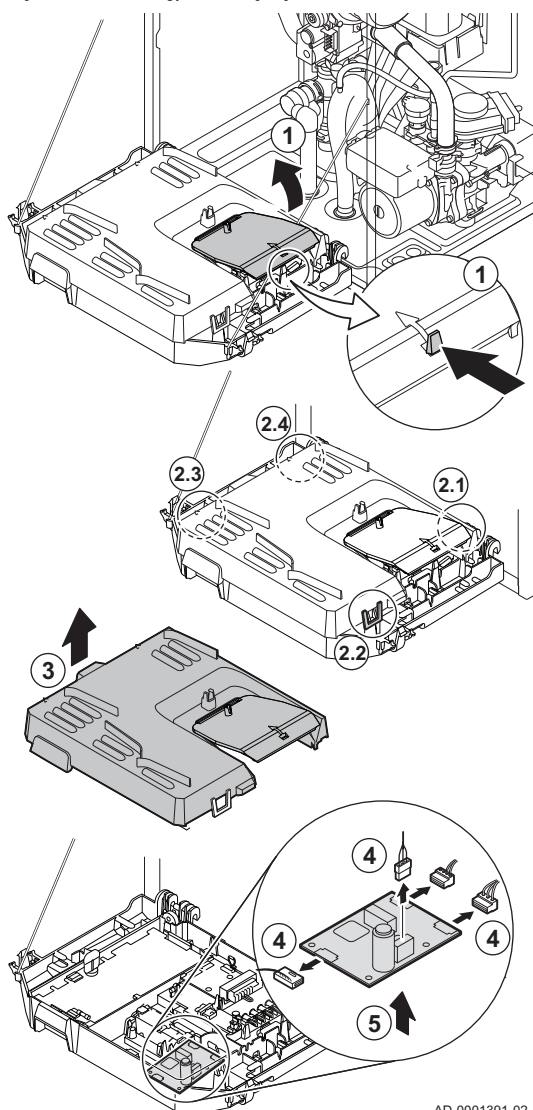


AD-0001389-03

Jeżeli zaistnieje konieczność wymiany uszkodzonej płytki elektronicznej znajdującej się w skrzynce przyłączeniowej, należy postępować w następujący sposób:

1. Otworzyć skrzynkę przyłączeniową naciskając zaczep mocujący znajdujący się na jej boku.
2. Otworzyć w odpowiedniej kolejności zworki znajdujące się na bokach skrzynki przyrządów. Kolejność określona jest za pomocą numerów znajdujących się na skrzynce przyłączeniowej.
3. Zdjąć górną pokrywę skrzynki przyłączeniowej.
4. Odłączyć wszystkie kable od płytki elektronicznej **CB-03**.
5. Wymienić płytkę elektroniczną **CB-03**.
6. Zmontować z powrotem, wykonując czynności w odwrotnej kolejności.

Rys.99 Dostęp do złączy



AD-0001391-02



10.3.11 Wymiana płytki elektronicznej SCB-05

Jeżeli zaistnieje konieczność wymiany uszkodzonej płytki elektronicznej SCB-05 znajdującej się w skrzynce przyrządów, należy postępować w następujący sposób:

1. Otworzyć skrzynkę przyłączeniową naciskając zaczep mocujący znajdujący się na jej boku.
2. Otworzyć w odpowiedniej kolejności zworki znajdujące się na bokach skrzynki przyłączeniowej. Kolejność określona jest za pomocą numerów znajdujących się na skrzynce przyłączeniowej.
3. Zdjąć górną pokrywę skrzynki przyłączeniowej.
4. Odłączyć wszystkie kable od płytki elektronicznej **SCB-05**.
5. Wymienić płytkę elektroniczną **SCB-05**.
6. Zmontować z powrotem, wykonując czynności w odwrotnej kolejności.

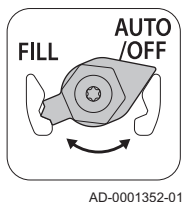
10.3.12 Aktualizacja firmware konsoli sterowniczej

Firmware konsoli sterowniczej można zaktualizować po otrzymaniu pendrajwa z nową wersją firmware.

1. Zdjąć konsolę sterowniczą Diematic Evolution z urządzenia.
2. Znaleźć port USB na spodzie płytki elektronicznej konsoli sterowniczej.
3. Podłączyć pendrajw z nowym firmware do portu USB.
4. Nacisnąć przycisk .
5. Wybrać **Nastawy dla instalacji**  > **Aktualizacja oprogramowania firmowego**.
⇒ Na ekranie wyświetlony zostanie komunikat **Dostępne pliki**.
6. Wybrać właściwy plik.
⇒ Rozpocznie się aktualizacja firmware.
7. Począkać do zakończenia aktualizacji.
⇒ Konsola sterownicza uruchomi się ponownie automatycznie i wyświetlony zostanie ekran główny.
8. Nie wyłączać zasilania urządzenia przez co najmniej 5 minut, aby zagwarantować prawidłowe zapisanie zaktualizowanego firmware.

10.4 Napełnianie instalacji

Rys.100 Urządzenie do automatycznego napełniania



Instalacja c.o. może być napełniana (pół)automatycznie za pomocą urządzenia do automatycznego napełniania.



Patrz

Napełnianie instalacji za pomocą modułu automatycznego napełniania, strona 121



Ważne

- Półautomatyczne napełnianie/uzupełnianie oznacza: Kocioł sygnalizuje potrzebę napełnienia/uzupełnienia ilości wody w instalacji i żąda potwierdzenia od użytkownika.
- Napełnianie automatyczne oznacza: Instalacja jest uzupełniana, gdy ciśnienie wody jest zbyt niskie.
- Instalator może ustawić instalację na napełnianie automatyczne lub półautomatyczne.

Urządzenie do automatycznego napełniania można również wykorzystać do ręcznego napełnienia instalacji c.o.



Aby uzyskać więcej informacji, patrz

10.4.1 Napełnianie instalacji za pomocą modułu automatycznego napełniania


Moduł automatycznego napełniania umieszczone jest pod kotłem. Ten moduł może napełniać instalację c.o. automatycznie lub półautomatycznie (po potwierdzeniu przez użytkownika), gdy ciśnienie wody osiągnie wartość niższą od nastawionego minimalnego ciśnienia wody. Woda jest uzupełniana do momentu osiągnięcia nastawionego maksymalnego ciśnienia roboczego.

1. Sprawdzić, czy kocioł jest załączony.



Przeostroga


Moduł automatycznego napełniania jest aktywne wyłącznie wtedy, gdy kocioł jest załączony.

2. Sprawdzić, czy moduł do napełniania jest ustawione na AUTO.
3. W razie potrzeby, ustawić parametry dla automatycznego napełniania.
4. Jeżeli kocioł jest ustawiony na automatyczne napełnianie, użytkownik nie musi podejmować żadnych czynności gdy ciśnienie wody staje się zbyt niskie: napełnianie rozpoczyna się automatycznie.
5. Jeżeli kocioł ustawiony jest na napełnianie półautomatyczne, gdy ciśnienie wody jest zbyt niskie, na wyświetlaczu pojawia się komunikat.
 - 5.1. Nacisnąć przycisk  celu potwierdzenia przeprowadzenia operacji napełniania.

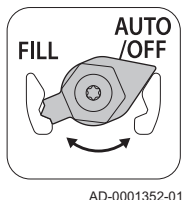


Ważne

Napełnianie może zostać przerwane tylko w przypadku, gdy ciśnienie wody jest wyższe niż 0,3 bar.

6. Po zakończeniu automatycznego napełniania na wyświetlaczu pojawia się komunikat:
 - 6.1. Nacisnąć przycisk , aby powrócić do głównego ekranu.

Rys.101 Pozycja AUTO



**Przeostoga**

- Jeśli napełnianie trwa zbyt długo wyświetlany jest kod ostrzeżenia **A02.33**. Kocioł kontynuuje dalej normalną pracę.
- Jeśli napełnianie kotła wymagane jest zbyt często, wyświetlany zostaje kod ostrzeżenia **A02.34**. Kocioł kontynuuje dalej normalną pracę.
- Kocioł może chwilowo przerwać napełnianie, aby wykonywać w tym czasie swoje standardowe zadania, takie jak np. wytwarzanie c.w.u.

**Aby uzyskać więcej informacji, patrz**

Dodatkowe informacje dotyczące urządzenia do automatycznego napełniania, strona 68

10.4.2 Aktywowanie urządzenia do automatycznego napełniania

Moduł automatycznego napełniania może być wykorzystane przez instalatora do napełniania instalacji i uzyskania żądanego ciśnienia wody podczas przeprowadzania prac konserwacyjnych. W tym celu należy wykonać następujące czynności:

1. Sprawdzić, czy kocioł jest włączony.

**Przeostoga**

- Moduł automatycznego napełniania jest aktywne wyłącznie wtedy, gdy kocioł jest załączony.
- Moduł automatycznego napełniania jest aktywne tylko wtedy, gdy przełącznik znajduje się w pozycji AUTO.

2. Jeżeli ciśnienie wody w instalacji spadnie poniżej maksymalnego ciśnienia wody, ale wciąż jest wyższe od minimalnego ciśnienia wody, można aktywować napełnianie:
 - 2.1. Przejść do **FILL** > **Rozpocznij napełnianie wodą**.
 - 2.2. Nacisnąć przycisk **✓**, aby rozpocząć napełnianie.
3. Po zakończeniu automatycznego napełniania na wyświetlaczu pojawia się komunikat:
 - 3.1. Nacisnąć przycisk **↶**, aby powrócić do głównego ekranu.

**Przeostoga**

- Jeśli napełnianie trwa zbyt długo wyświetlany jest kod ostrzeżenia **A02.33**. Kocioł będzie kontynuować dalej normalną pracę.
- Kocioł może chwilowo przerwać napełnianie, aby wykonać w tym czasie swoje standardowe zadania, takie jak np. wytwarzanie c.w.u.

10.4.3 Dopelnianie instalacji (ręcznie)**Przeostoga**

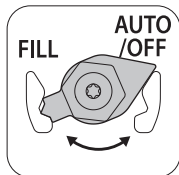
Przed napełnieniem otworzyć zawory we wszystkich grzejnikach w instalacji c.o.

1. Sprawdzić na wyświetlaczu kotła ciśnienie wody.
2. Ustawić moduł automatycznego napełniania na **NAPEŁNIANIE** i uzupełnić ilość wody w instalacji.

**Ważne**

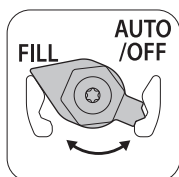
Zalecane ciśnienie wody wynosi od 1,5 do 2 bar.

Rys.102 Pozycja AUTO



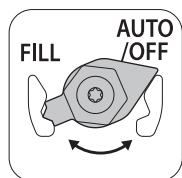
AD-0001352-01

Rys.103 Pozycja NAPEŁNIANIE



AD-0001358-01

Rys.104 Pozycja AUTO/WYŁ



AD-0001352-01

3. Nastawić moduł automatycznego napełniania na AUTO/WYŁ.
4. Sprawdzić szczelność połączeń w instalacji wodnej.

11 Rozwiązywanie problemów

11.1 Kody błędów

W razie wystąpienia błędu w instalacji, konsola sterownicza wyświetli komunikat i odpowiedni kod. Dioda stanu na konsoli sterowniczej zacznie migać i/lub zaświeci się na czerwono.

Tab.91 Kody błędów

Ikona błędu(⊗)	Typ kodu	Typ błędu	Opis
Niebieski	KodAxx.xx	Ostrzeżenie	Ostrzeżenie jest wyświetlane jeśli istnieje prawdopodobieństwo wystąpienia błędu. Kocioł kontynuuje pracę, ale należy zbadać przyczynę wystąpienia ostrzeżenia. Ostrzeżenie może zmienić się w zablokowanie lub ryglowanie.
Żółty	KodHxx.xx	Wyłączenie regulacyjne	Powodem wyłączenia regulacyjnego jest wystąpienie błędu. Kocioł uruchamia się automatycznie ponownie wyłącznie wtedy, gdy przyczyna wyłączenia zostanie usunięta. Wyłączenie regulacyjne może zmienić się w blokadę.
Czerwony	KodExx.xx	Blokada kotła	Powodem wystąpienia blokady jest pojawienie się błędu.

1. Wybrać kafelek błędu, aby wyświetlić opis błędu.
2. Wyłączyć kocioł i ponownie go załączyć.
⇒ Kocioł uruchomi się ponownie dopiero wtedy, gdy przyczyna wystąpienia błędu zostanie usunięta.
3. Jeżeli błąd pojawi się ponownie, postępować według wskazówek zawartych w poniższych tabelach kodów błędów.
⇒ Kod błędu pozostanie widoczny do momentu rozwiązania problemu.
4. Jeżeli problem nie może być usunięty należy zanotować kod błędu.



Ważne

Kod błędu jest wymagany do prawidłowego i szybkiego zdiagnozowania rodzaju usterki oraz do uzyskania ewentualnej pomocy technicznej udzielonej przez firmę De Dietrich.

11.1.1 Kody ostrzeżeń

Jeżeli przewiduje się, że nieprawidłowości w działaniu mogą doprowadzić do wystąpienia usterki, najpierw na kotle wyświetlane jest odpowiednie ostrzeżenie. Kod ostrzeżenia jest wyświetlany na ekranie.



Ważne

Kocioł kontynuuje pracę, ale należy zbadać przyczynę wystąpienia ostrzeżenia. W wyniku wystąpienia ostrzeżenia kocioł może być blokowany lub ryglowany.

Tab.92 Kody ostrzeżeń dla regulatora

Kod	Wyświetlany tekst	Opis	Zalecenie
A00.34	Tzewn. nie wykry.	Czujnik temperatury zewnętrznej nie został on wykryty	Nie wykryto czujnika zewnętrznego: <ul style="list-style-type: none"> • Czujnik zewnętrzny jest niepodłączony: Podłączyć czujnik • Czujnik zewnętrzny jest nieprawidłowo podłączony: Podłączyć prawidłowo czujnik
A00.42	Brak ciśn. wody	Czujnik ciśnienia wody przewidywany w układzie, ale nie wykryty	Nie wykryto czujnika ciśnienia wody <ul style="list-style-type: none"> • Czujnik ciśnienia wody jest niepodłączony: podłączyć czujnik • Czujnik ciśnienia wody jest nieprawidłowo podłączony: podłączyć prawidłowo czujnik

Kod	Wyświetlany tekst	Opis	Zalecenie
A01.23	Niepr. spalanie	Nieprawidłowe spalanie	Brak płomienia podczas pracy: <ul style="list-style-type: none"> • Brak prądu jonizacji: <ul style="list-style-type: none"> • Odpowietrzyć przewód gazowy. • Sprawdzić czy zawór gazowy jest prawidłowo otwarty. • Sprawdzenie ciśnienia zasilania gazem. • Sprawdzić działanie i nastawę bloku gazowego. • Sprawdzić, czy przewód doprowadzający powietrze lub przewód spalinowy nie są zablokowane. • Sprawdzić, czy nie występuje recyrkulacja spalin.
A02.06	Ostrz. ciśn wody	Ostrzeżenie o ciśnieniu wody aktywne	Ostrzeżenie dotyczące ciśnienia wody: <ul style="list-style-type: none"> • Ciśnienie wody jest zbyt niskie, sprawdzić ciśnienie wody
A02.18	Błąd OBD	Błąd Object Dictionary	Błąd konfiguracji: Zresetować parametry CN1 i CN2 .
A02.33	Bł.kom.gór.poz.a.nap	Podczas komunikacji dot. górnego poziomu autom. napełn. został przekroczony limit czasu na odpowiedź	Przekroczony został maksymalny czas automatycznego napełniania instalacji: <ul style="list-style-type: none"> • Zerowe lub niskie ciśnienie wody w przewodzie zasilania: sprawdzić czy główny zawór wody jest całkowicie otwarty. • Wyciek wody z kotła lub instalacji: sprawdzić szczelność instalacji. • Sprawdzić, czy maksymalny czas napełniania jest odpowiedni dla instalacji Sprawdzić parametr AP069 • Sprawdzić, czy maksymalne ciśnienie wody wykorzystywane podczas napełniania jest odpowiednie dla instalacji Sprawdzić parametr AP070. Różnica pomiędzy minimalnym (AP006) i maksymalnym (AP070) ciśnieniem wody musi być wystarczająco duża, aby zagwarantować, że czasy pomiędzy dwiema próbami napełniania nie będą zbyt krótkie. • Uszkodzony zawór w module automatycznego napełniania: wymienić moduł
A02.34	Bł.min.częst.aut.nap	Minimalny przedział czasu między dwoma poleceniami automatycznego napełniania nie został osiągnięty	Czas pomiędzy kolejnymi napełnieniami wykonywanymi przez moduł automatycznego napełniania jest zbyt krótki: <ul style="list-style-type: none"> • Wyciek wody z kotła lub instalacji: sprawdzić szczelność instalacji. • Ostatnie napełnianie nie zakończyło się przy ciśnieniu wody wyższym od minimalnego, ponieważ zostało przerwane przez użytkownika, lub ciśnienie wody w przewodzie zasilania było (chwilowo) zbyt niskie.
A02.36	Brak urz funkcjonaln	Urządzenie funkcjonalne zostało odłączone	Nie znaleziono płytki elektronicznej SCB: <ul style="list-style-type: none"> • Nieprawidłowe połączenie: sprawdzić okablowanie i złącza. • Uszkodzona płytka elektroniczna SCB: wymienić płytkę elektroniczną SCB
A02.37	Brak urz niekrytyczn	Urządzenie niekrytyczne zostało odłączone	Nie znaleziono płytki elektronicznej SCB: <ul style="list-style-type: none"> • Nieprawidłowe połączenie: sprawdzić okablowanie i złącza. • Uszkodzona płytka elektroniczna SCB: wymienić płytkę elektroniczną SCB

Kod	Wyświetlany tekst	Opis	Zalecenie
A02.45	Pełna Mac poł Can	Pełna macierz połączeń sieci Can	Nie znaleziono płytki elektronicznej SCB: • Wykonać funkcję automatycznego rozpoznania
A02.46	Pełne zarz. urz. Can	Pełne zarządzanie urządzeniem sieci Can	Nie znaleziono płytki elektronicznej SCB: • Wykonać funkcję automatycznego rozpoznania
A02.48	NieprawidłowaGF Konf	Konfiguracja grupy funkcji nie powiodła się	Nie znaleziono płytki elektronicznej SCB: • Wykonać funkcję automatycznego rozpoznania
A02.49	Nieudana inicj węzła	Inicjalizacja węzła nie powiodła się	Nie znaleziono płytki elektronicznej SCB: • Wykonać funkcję automatycznego rozpoznania
A02.55	Ser nr brak/niepraw	Nieprawidłowy numer seryjny urządzenia lub brak tego numeru	Skontaktować się z dostawcą.
A02.69	Tr. demo aktywny	Tryb demonstracyjny aktywny	Skontaktować się z dostawcą.
A02.76	Pamięć pełna	Przestrzeń w pamięci zarezerw. na wart. param. niestandard. jest pełna. Użytk. nie może wpr. zmian	Błąd konfiguracji: • Zresetować parametry CN1 i CN2 (patrz tabliczka znamionowa kotła). • Wymienić automat CU-GH08.
A08.02	Upl. czas zeg.prysz.	Czas przeznaczony na prysznic upłynął	Skrócić czas brania prysznica lub nastawić parametr DP357 .

11.1.2 Kody wyłączeń regulacyjnych automatu palnikowego

Tab.93 Kody wyłączeń dla CU-GH08

Kod	Wyświetlany tekst	Opis	Zalecenie
H00.81	Tpomieszcz.nie wykr.	Czujnik temperatury pomieszczenia nie został wykryty	Nie wykryto czujnika pokojowego • Czujnik pokojowy nie jest podłączony. Podłączyć czujnik • Czujnik pokojowy nie jest prawidłowo podłączony. Podłączyć prawidłowo czujnik
H01.00	Błąd komunikacji	Wystąpił błąd komunikacji	Błąd komunikacji z jądrem zabezpieczeń: • Załączyć ponownie kocioł
H01.05	Maks różn. Tzas-Tpow	Maksymalna różnica pomiędzy temperaturą zasilania a temperaturą powrotu	Przekroczono maksymalną różnicę pomiędzy temperaturą zasilania i powrotu: • Brak przepływu lub przepływ niewystarczający: - Sprawdzić przepływ (kierunek, pompę, zawory) - Sprawdzić ciśnienie wody - Sprawdzić stan czystości wymiennika ciepła • Błąd czujnika: - Sprawdzić, czy czujniki działają prawidłowo - Sprawdzić, czy czujnik jest poprawnie zamontowany
H01.08	Twzrost. za szybki	Zbyt szybki przyrost temperatury wymiennika	Przekroczony maksymalny wzrost temperatury wymiennika: • Brak przepływu lub przepływ niewystarczający: - Sprawdzić obieg (kierunek, pompę, zawory). - Sprawdzić ciśnienie wody. - Sprawdzić stan czystości wymiennika ciepła. - Sprawdzić, czy instalacja została prawidłowo odpowietrzona. • Błąd czujnika: - Sprawdzić, czy czujniki działają prawidłowo. - Sprawdzić, czy czujnik jest poprawnie zamontowany.

Kod	Wyświetlany tekst	Opis	Zalecenie
H01.09	Presostat gazu	Presostat gazu	Zbyt niskie ciśnienie gazu: <ul style="list-style-type: none"> • Brak przepływu lub przepływ niewystarczający: <ul style="list-style-type: none"> - Sprawdzić, czy zawór gazowy jest całkowicie otwarty - Sprawdzić ciśnienie zasilania gazem • Nieprawidłowa nastawa presostatu gazu: <ul style="list-style-type: none"> - Sprawdzić, czy presostat gazu został prawidłowo zainstalowany - W razie potrzeby wymienić presostat gazu
H01.14	Tzasil.max przekr.	Temperatura zasilania przekroczyła maksymalną dozoloną wartość roboczą	Czujnik temperatury zasilania powyżej normalnego zakresu (termostat zabezpieczający): <ul style="list-style-type: none"> • Nieprawidłowe połączenie: sprawdzić okablowanie i złącza. • Brak przepływu lub przepływ niewystarczający: <ul style="list-style-type: none"> - Sprawdzić obieg (kierunek, pompę, zawory). - Sprawdzić ciśnienie wody. - Sprawdzić stan czystości wymiennika ciepła.
H01.15	Tspal.max przekr.	Temperatura spalin przekroczyła maksymalną dozwoloną wartość roboczą	-
H01.21	Twzros.za szybki cwu	Zbyt szybki przyrost temperatury wymiennika w trybie c.w.u	Zbyt szybki wzrost temperatury zasilania: <ul style="list-style-type: none"> • Sprawdzić przepływ (kierunek, pompę, zawory) • Sprawdzić prawidłowość działania pompy grzewczej
H02.00	Reset w toku	Reset w toku	Aktywna procedura resetu: <ul style="list-style-type: none"> • Nie podejmować żadnych działań
H02.02	Oczek na Nr konfig	Oczekiwanie na numer konfiguracji	Błąd konfiguracji lub nieznaną numer konfiguracji: <ul style="list-style-type: none"> • Zresetować parametry CN1 i CN2 (patrz tabliczka znamionowa kotła).
H02.03	Błąd konfiguracji	Błąd konfiguracji	Błąd konfiguracji lub nieznaną numer konfiguracji: <ul style="list-style-type: none"> • Zresetować parametry CN1 i CN2 (patrz tabliczka znamionowa kotła).
H02.04	Błąd parametru	Błąd parametru	Nastawa fabryczna jest nieprawidłowa: <ul style="list-style-type: none"> • Parametry są nieprawidłowe: <ul style="list-style-type: none"> • Załączyć ponownie kocioł • Zresetować parametry CN1 i CN2 • Wymienić regulator
H02.05	Źle dopasow CSU i CU	CSU nie pasuje do typu modułu regulatora	Błąd konfiguracji: <ul style="list-style-type: none"> • Zresetować parametry CN1 i CN2.
H02.09	Częściowe zablok.	Wykryto częściowe zablokowanie generatora	Aktywne jest wejście blokujące lub aktywna jest ochrona przed zamarznięciem: <ul style="list-style-type: none"> • Przyczyna zewnętrzna: usunąć przyczynę zewnętrzną. • Nastawiony nieprawidłowy parametr: sprawdzić parametry. • Nieprawidłowe połączenie: sprawdzić połączenie.
H02.10	Całkowite zablok.	Wykryto całkowite zablokowanie generatora	Aktywne jest wejście blokujące (bez ochrony przed zamarznięciem): <ul style="list-style-type: none"> • Przyczyna zewnętrzna: usunąć przyczynę zewnętrzną. • Nastawiony nieprawidłowy parametr: sprawdzić parametry. • Nieprawidłowe połączenie: sprawdzić połączenie.

Kod	Wyświetlany tekst	Opis	Zalecenie
H02.12	Sygnal odblok	Odblokowanie sygnału wejściowego modułu regulatora pochodzące z zewnętrznego otoczenia generatora	Czas oczekiwania na sygnał zwolnienia upłynął: <ul style="list-style-type: none"> Przyczyna zewnętrzna: usunąć przyczynę zewnętrzną. Nastawiony nieprawidłowy parametr: sprawdzić parametry. Nieprawidłowe połączenie: sprawdzić połączenie.
H02.31	Wymagane aut. napel.	Urządzenie wymaga automatycznego napełniania obiegu wody wskutek zbyt niskiego ciśnienia	Uzupełnić wodę w instalacji za pomocą modułu automatycznego napełniania.
H02.38	Brak tward. wody	Brak twardości wody	-
H02.70	Błąd testu odz.ciepl	Test zewn. urz. odzysk. ciepła nieudany	Sprawdzić zewnętrzny system odzyskiwania ciepła.
H03.00	Błąd parametru	Parametry bezpieczeństwa poziomów 2, 3, 4 są nieprawidłowe lub nie zostały wprowadzone	Błąd parametru: jądro zabezpieczeń <ul style="list-style-type: none"> Załączyć ponownie kocioł Wymienić automat palnikowy CU-GH08
H03.01	Błąd dane CU do GVC	Brak prawidłowych danych otrzymanych przez regulator zaworu gazu od modułu regulatora	Błąd komunikacji z automatem CU-GH: <ul style="list-style-type: none"> Załączyć ponownie kocioł
H03.02	Wykr utrata płomień	Zmierzony prąd jonizacji jest poniżej limitu	Brak płomienia podczas pracy: <ul style="list-style-type: none"> Brak prądu jonizacji: <ul style="list-style-type: none"> Odpowietrzyć przewód zasilania gazem. Sprawdzić czy zawór gazowy jest prawidłowo otwarty. Sprawdzenie ciśnienia zasilania gazem. Sprawdzić działanie i nastawę bloku gazowego. Sprawdzić, czy przewód doprowadzający powietrze lub przewód spalinowy nie są zablokowane. Sprawdzić, czy nie występuje recyrkulacja spalin.
H03.05	Wewn zablok	Wystąpiło wewnętrzne zablokowanie regulatora zaworu gazu	Błąd jądra zabezpieczeń: <ul style="list-style-type: none"> Załączyć ponownie kocioł Wymienić automat palnikowy CU-GH08
H03.17	Kontrola bezp.	Trwa okresowa kontrola bezpieczeństwa	-

11.1.3 Kody blokady dla płytki elektronicznej SCB-05

Tab.94 Kody blokady dla SCB-05

Zalecenie
Zresetować parametry CU1 i CU2 .

11.1.4 Kody blokady dla automatu palnikowego

Tab.95 Kody blokady dla CU-GH08

Kod	Wyświetlany tekst	Opis	Zalecenie
E00.04	Tpowr otwarty	Czujnik temperatury powrotu został usunięty lub mierzy temperaturę poniżej zakresu	Otwarty obwód czujnika temperatury powrotu: <ul style="list-style-type: none"> Nieprawidłowe połączenie: sprawdzić okablowanie i złącza. Nieprawidłowo zamontowany czujnik: sprawdzić, czy czujnik został prawidłowo zamontowany. Usterka czujnika: wymienić czujnik.
E00.05	Tpowr zamknięty	Czujnik temperatury powrotu został zwarty lub mierzy temperaturę powyżej zakresu	Zwarcie czujnika temperatury powrotu: <ul style="list-style-type: none"> Nieprawidłowe połączenie: sprawdzić okablowanie i złącza. Usterka czujnika: wymienić czujnik.
E00.06	Brak Tpowrotu	Czujnik temperatury powrotu przewidywany w układzie, ale nie wykryty	Brak połączenia z czujnikiem temperatury powrotu: <ul style="list-style-type: none"> Nieprawidłowe połączenie: sprawdzić okablowanie i złącza. Usterka czujnika: wymienić czujnik
E00.07	Za wys. róż. Tpowr.	Różnica temperatur powrotu jest zbyt wysoka	Za duża różnica między temperaturą zasilania a temperaturą powrotu: <ul style="list-style-type: none"> Brak cyrkulacji: <ul style="list-style-type: none"> Odpowietrzyć instalację c.o. Sprawdzić ciśnienie wody Jeśli występuje: sprawdzić nastawę parametru typu kotła Sprawdzić cyrkulację (kierunek, pompę, zawory) Sprawdzić poprawność funkcjonowania pompy grzewczej Sprawdzić stan czystości wymiennika ciepła Czujnik niepodłączony lub podłączony nieprawidłowo: <ul style="list-style-type: none"> Sprawdzić, czy czujniki działają prawidłowo Sprawdzić, czy czujnik jest poprawnie zamontowany Uszkodzenie czujnika: w razie potrzeby wymienić czujnik
E00.16	Czujnik CWU otwarty	Czujnik temperatury w podgrzewaczu c.w.u. został usunięty lub mierzy temperaturę poniżej zakresu	Przerwa w obwodzie czujnika podgrzewacza <ul style="list-style-type: none"> Nieprawidłowe połączenie: sprawdzić okablowanie i złącza. Usterka czujnika: wymienić czujnik.
E00.17	CzujnikCWU zamknięty	Czujnik temperatury w podgrzewaczu c.w.u. został zwarty lub mierzy temperaturę powyżej zakresu	Zwarcie czujnika podgrzewacza: <ul style="list-style-type: none"> Nieprawidłowe połączenie: sprawdzić okablowanie i złącza. Usterka czujnika: wymienić czujnik.
E00.44	Cz.Twyl.cwucombi otw	Czujnik temp. wylotu ciepłej wody użytkowej został usunięty lub mierzy temperaturę poniżej zakresu	Przerwa w obwodzie czujnika temperatury c.w.u.: <ul style="list-style-type: none"> Nieprawidłowe połączenie: sprawdzić okablowanie i złącza. Usterka czujnika: wymienić czujnik
E00.45	Zwarcie czuj.wyl.cwu	W czujniku temp. wylotu c.w.u. występuje zwarcie lub mierzy on temperaturę powyżej zakresu	Zwarcie czujnika temperatury c.w.u.: <ul style="list-style-type: none"> Nieprawidłowe połączenie: sprawdzić okablowanie i złącza. Usterka czujnika: wymienić czujnik

Kod	Wyświetlany tekst	Opis	Zalecenie
E01.04	5x zanik płomienia	Wystąpił błąd 5-krotnego nieoczekiwanego zaniku płomienia	Wystąpiło pięciokrotny zanik płomienia: <ul style="list-style-type: none"> • Odpowietrzyć przewód gazowy. • Sprawdzić czy zawór gazowy jest prawidłowo otwarty. • Sprawdzić ciśnienie zasilania gazem. • Sprawdzić działanie i nastawę bloku gazowego. • Sprawdzić, czy przewód doprowadzający powietrze lub przewód spalinowy nie są zablokowane. • Sprawdzić, czy nie występuje recyrkulacja spalin.
E01.11	Wentyl. poza zakr.	Prędkość wentylatora przekroczyła normalny zakres roboczy	Usterka wentylatora: <ul style="list-style-type: none"> • Nieprawidłowe połączenie: sprawdzić okablowanie i złącza. • Usterka wentylatora: wymienić wentylator • Wentylator pracuje w czasie, gdy nie powinien działać: sprawdzić czy nie występuje nadmierny ciąg kominowy
E01.12	Tpowr wyższa od Tzas	Temperatura powrotu ma wyższą wartość niż temperatura zasilania	Zamienione zasilanie z powrotem: <ul style="list-style-type: none"> • Nieprawidłowe połączenie: sprawdzić okablowanie i złącza. • Przepływ wody w nieprawidłowym kierunku: sprawdzić cyrkulację (kierunek, pompę, zawory). • Nieprawidłowo zamontowany czujnik: sprawdzić, czy czujnik został prawidłowo zamontowany. • Nieprawidłowo działający czujnik: sprawdzić rezystancję czujnika. • Usterka czujnika: wymienić czujnik.
E01.24	Tzad.pal-Tpal.przek.	W ciągu 24 godz. wystąpiło kilka błędów dot. spalania	Zbyt wiele resetów błędów: <ul style="list-style-type: none"> • Wyłączyć urządzenie, a następnie załączyć je ponownie
E02.13	Zablok wejścia	Zablokowanie wejścia modułu regulatora pochodzące z zewnętrznego otoczenia generatora	Aktywne jest wejście blokujące: <ul style="list-style-type: none"> • Przyczyna zewnętrzna: usunąć przyczynę zewnętrzną. • Nastawiony nieprawidłowy parametr: sprawdzić parametry.
E02.15	Zewn CSU limit czasu	Upłynął limit czasu zewnętrznego CSU	Upłynął limit czasu CSU: <ul style="list-style-type: none"> • Nieprawidłowe połączenie: sprawdzić okablowanie i złącza. • Usterka CSU: wymienić CSU.
E02.17	Kom.reg.gaznie wykr.	W trakcie komunikacji z regulatorem zaworu gazu przekroczony został limit czasu na odpowiedź	Błąd komunikacji z jądrem zabezpieczeń <ul style="list-style-type: none"> • Załączyć ponownie kocioł • Wymienić automat palnikowy CU-GH08
E02.32	Błąd kom. aut.napeł.	Podczas komunikacji z układem autom. napełniania został przekroczony limit czasu na odpowiedź	Napełnianie instalacji trwa zbyt długo: <ul style="list-style-type: none"> • Sprawdzić szczelność instalacji. • Sprawdzić ciśnienie wody w instalacji. • Sprawdzić, czy wlotowy zawór gazu jest całkowicie otwarty. • Sprawdzić, czy główny zawór wody jest całkowicie otwarty. • Sprawdzić działanie czujnika ciśnienia. • Sprawdzić działanie zaworu bezpieczeństwa.
E02.35	Brak urz zabezp	Krytyczne urządzenie zabezpieczające zostało odłączone	Sprawdzić płytkę elektroniczną.

Kod	Wyświetlany tekst	Opis	Zalecenie
E02.39	Nis.wzr.ciś.aut.nap.	Niewystarczający wzrost ciśnienia podczas automatycznego napełniania	<p>Ciśnienie wody nie wzrosło wystarczająco podczas procedury automatycznego napełniania:</p> <ul style="list-style-type: none"> • Sprawdzić szczelność instalacji. • Sprawdzić ciśnienie wody w instalacji. • Sprawdzić, czy wlotowy zawór wody jest całkowicie otwarty. • Sprawdzić, czy główny zawór wody jest całkowicie otwarty. • Sprawdzić działanie czujnika ciśnienia. • Sprawdzić działanie zaworu bezpieczeństwa.
E02.47	Nieudane poł GF	Połączenie dla grup funkcji nie powiodło się	<p>Nie odnaleziono grupy funkcji:</p> <ul style="list-style-type: none"> • Wykonać automatyczne rozpoznanie
E02.78	Zamiana c.w.u. z.w.u	Przyłącza zimnej wody użytkowej i ciepłej wody użytkowej są zamienione	Sprawdzić, czy nie wody użytkowej
E04.00	Błąd parametru	Parametry bezpieczeństwa poziomu 5 są nieprawidłowe lub nie zostały wprowadzone	Jeśli uszkodzony jest regulator, wymienić go.
E04.01	Tzasil zamknięty	Czujnik temperatury zasilania został zwarty lub mierzy temperaturę powyżej 150 st	<p>Zwarcie w czujniku temperatury zasilania:</p> <ul style="list-style-type: none"> • Nieprawidłowe połączenie: sprawdzić okablowanie i złącza. • Nieprawidłowo zamontowany czujnik: sprawdzić, czy czujnik został prawidłowo zamontowany. • Usterka czujnika: wymienić czujnik.
E04.02	Tzasil otwarty	Czujnik temperatury zasilania został usunięty lub mierzy temperaturę poniżej -25 st	<p>Przerwa w obwodzie czujnika temperatury zasilania:</p> <ul style="list-style-type: none"> • Nieprawidłowe połączenie: sprawdzić okablowanie i złącza. • Usterka czujnika: wymienić czujnik.
E04.03	Maks. temp. zasil	Zmierzona temperatura zasilania jest wyższa od limitu bezpieczeństwa zdefiniowana w GVC	<p>Przekroczony maksymalny wzrost temperatury wymiennika:</p> <ul style="list-style-type: none"> • Brak przepływu lub przepływ niewystarczający: <ul style="list-style-type: none"> • Sprawdzić obieg (kierunek, pompę, zawory). • Sprawdzić ciśnienie wody. • Sprawdzić stan czystości wymiennika ciepła. • Sprawdzić, czy instalacja została prawidłowo odpowietrzona. • Błąd czujnika: <ul style="list-style-type: none"> • Sprawdzić, czy czujniki działają prawidłowo. • Sprawdzić, czy czujnik jest poprawnie zamontowany.
E04.07	DeltaTzasil(1-2)	Różnica temperatur czujników zasilania 1 i 2 wyższa niż zdefiniowana przez GVC	<p>Odchylenie czujnika temp. zasilania:</p> <ul style="list-style-type: none"> • Nieprawidłowe połączenie: sprawdzić połączenie. • Usterka czujnika: wymienić czujnik.

Kod	Wyświetlany tekst	Opis	Zalecenie
E04.10	Nieudany start	Wykryto 5 nieudanych uruchomień palnika	<p>Pięć nieudanych uruchomień palnika:</p> <ul style="list-style-type: none"> • Brak iskry zapłonowej: <ul style="list-style-type: none"> • Sprawdzić okablowanie między automatem CU-GH08 i transformatorem zapłonowym. • Sprawdzić elektrodę jonizacyjną/zapłonową. • Sprawdzić przebicie do masy/ziemi. • Sprawdzić stan zespołu palnika. • Sprawdzić uziemienie. • Usterka płytki elektronicznej SU: wymienić płytkę elektroniczną. • Występuje iskra zapłonowa, ale brak płomienia: <ul style="list-style-type: none"> • Odpowietrzyć przewód gazowy, aby usunąć powietrze. • Sprawdzić, czy przewód doprowadzający powietrze lub przewód spalinowy nie są zablokowane. • Sprawdzić czy zawór gazowy jest prawidłowo otwarty. • Sprawdzić ciśnienie zasilania gazem. • Sprawdzić działanie i nastawę bloku gazowego. • Sprawdzić okablowanie bloku gazowego. • Wymienić automat palnikowy CU-GH08 • Jest płomień, ale jonizacja jest niedostateczna (<3 μA): <ul style="list-style-type: none"> • Sprawdzić czy zawór gazowy jest prawidłowo otwarty. • Sprawdzić ciśnienie zasilania gazem. • Sprawdzić elektrodę jonizacyjną/zapłonową. • Sprawdzić uziemienie. • Sprawdzić oprowadowanie elektrody zapłonowej/jonizacyjnej.
E04.12	Falszywy płomień	Przed uruchomieniem palnika wykryty został fałszywy płomień	<p>Sygnal fałszywego płomienia:</p> <ul style="list-style-type: none"> • Palnik pozostaje bardzo gorący: Nastawić O₂ • Zmierzono prąd jonizacji, ale płomień nie występuje: sprawdzić elektrodę jonizacyjną/zapłonową. • Usterka zaworu gazu: wymienić zawór gazu. • Usterka transformatora zapłonowego: wymienić transformator zapłonowy.
E04.13	Wentylator	Prędkość wentylatora przekroczyła normalny zakres roboczy	<p>Usterka wentylatora:</p> <ul style="list-style-type: none"> • Nieprawidłowe połączenie: sprawdzić okablowanie i złącza. • Wentylator pracuje w czasie, gdy nie powinien działać: sprawdzić czy nie występuje nadmierne ciągnienie kominowe. • Usterka wentylatora: wymienić wentylator.
E04.17	Ster.zaw.gaz.uszk.	Sterownik zaworu gazowego uszkodzony	Jeśli uszkodzony jest regulator, wymienić go.
E04.23	Błąd wewnętrzny	Wewnętrzne zatrzymanie regulatora zaworu gazu	Jeśli uszkodzony jest regulator, wymienić go.

11.1.5 Kody ryglowania dla płytki elektronicznej SCB-05

Tab.96 Kody ryglowania dla SCB-05



Zalecenie
Odchylenie od temperatury wskazywanej przez czujnik temperatury c.w.u. w zasobniku podgrzewacza: <ul style="list-style-type: none"> Nieprawidłowe połączenie: sprawdzić okablowanie i złącza. Usterka czujnika: wymienić czujnik
Odchylenie od temperatury wskazywanej przez czujnik temperatury c.w.u. w zasobniku podgrzewacza: <ul style="list-style-type: none"> Nieprawidłowe połączenie: sprawdzić okablowanie i złącza. Usterka czujnika: wymienić czujnik
Sprawdzić okablowanie i złącza.

11.2 Pamięć błędów

Konsola sterownicza posiada pamięć błędów, w której przechowywane są informacje o 32 ostatnich błędach. Przechowywane są szczegóły dotyczące błędów wraz z ich kodami. Obejmują one stan, podstan, temperaturę zasilania, temperaturę powrotu, prędkość obrotową wentylatora oraz prąd jonizacji.

11.2.1 Odczytywanie i kasowanie zapisanych błędów

W pamięci błędów przechowywane są szczegółowe informacje dotyczące ostatnich błędów.

- Nacisnąć przycisk .
- Wybrać **Historia błędów**.
 - ⇒ Wykaz 32 ostatnich błędów jest wyświetlany wraz z kodami błędów, krótkimi opisami i datą.
- Wybrać kod błędu, którego szczegóły mają być wyświetlone.
 - ⇒ Wyświetlone zostanie wyjaśnienie kodu błędu oraz stan kotła w chwili wystąpienia błędu.
- Aby usunąć zapisane błędy, należy nacisnąć i przytrzymać pokrętko .

12 Utylizacja

12.1 Utylizacja i recykling



Przeostoga

Demontaż i utylizację kotła mogą przeprowadzać wyłącznie uprawnieni instalatorzy, zgodnie z przepisami lokalnymi i krajowymi.

Rys.105



Jeśli zajdzie konieczność usunięcia kotła, należy wykonać następujące czynności:

1. Wyłączyć kocioł.
2. Odłączyć zasilanie elektryczne kotła.
3. Zamknąć główny zawór gazu.
4. Zamknąć zasilanie wodą.
5. Zamknąć zawór gazowy kotła.
6. Opróżnić instalację
7. Zdemontować wąż odpowietrzający z nad syfonu.
8. Zdemontować syfon.
9. Zdemontować przewody powietrzno-spalinowe.
10. Odłączyć wszystkie przewody rurowe na spodzie kotła.
11. Zdemontować kocioł.

13 Części zamienne

13.1 Informacje ogólne

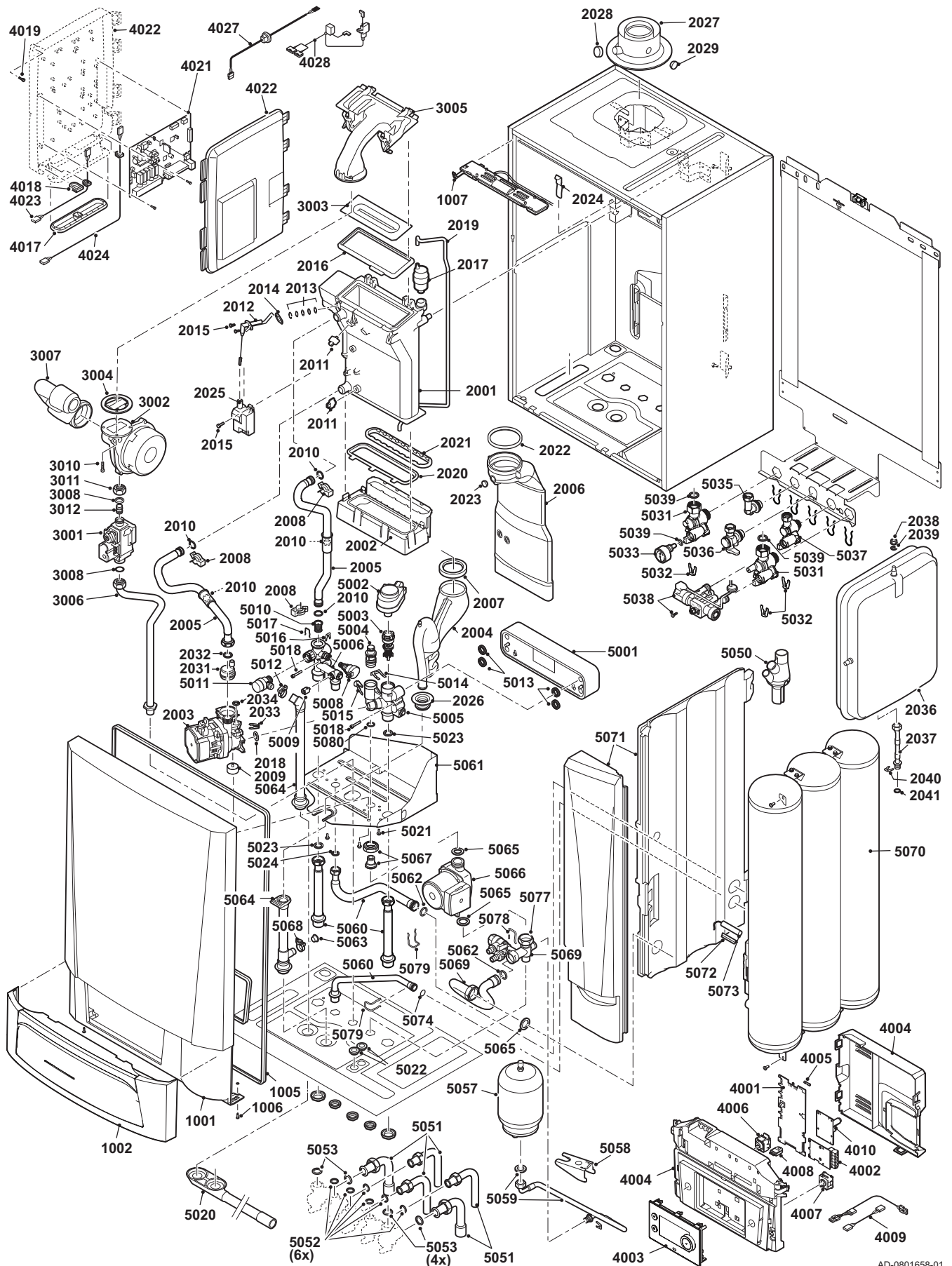
Uszkodzone lub zużyte części kotła należy zastępować tylko częściami oryginalnymi lub zalecanymi.

**Ważne**

Podczas zamawiania części należy podać numer części występujący na liście obok numeru pozycji danej części.

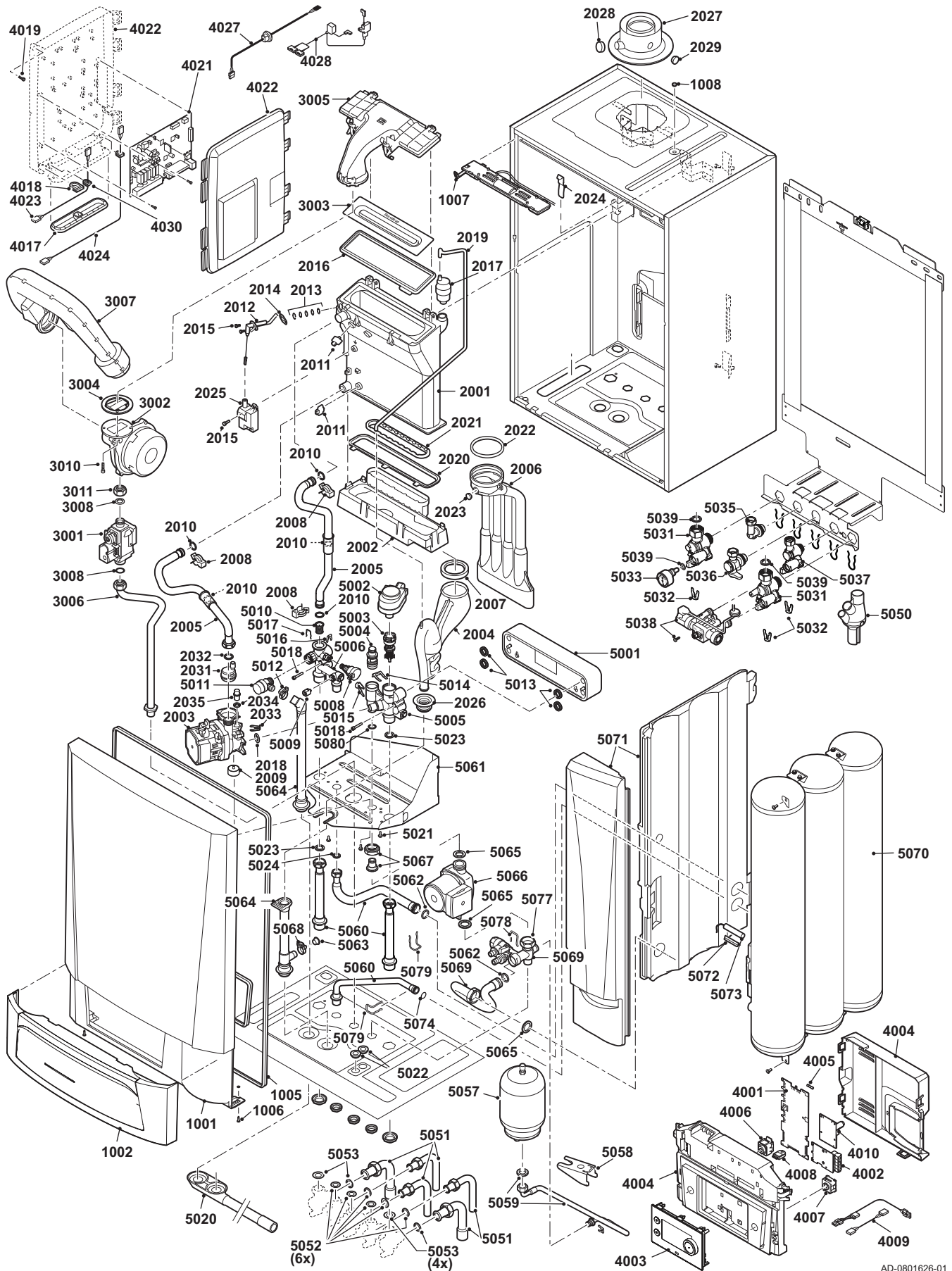
13.2 Części

Rys.106 AMC 25/28 BIC



AD-0801658-01

Rys.107 AMC 35/39 BIC



AD-0801626-01

13.3 Wykaz części zamiennych

Tab.97 Obudowa

Oznaczenia	Kod	Opis	25/28 BIC	35/39 BIC
1001	7665256	Magnesy	x	x
1001	7703801	Płyta przednia obudowy	x	x
1002	7700073	Pokrywa zdejmowana	x	x
1005	7665259	Uszczelka rama pokrywy / HMI	x	x
1006	S101403	Kołek, element mocujący płyty bocznej	x	x
1007	S101253	Oświetlenie kotła	x	x
1008	S101190	Zaślepka 8,5 x 0,75 x 11,0	x	x

Tab.98 Wymiennik ciepła i palnik

Oznaczenia	Kod	Opis	25/28 BIC	35/39 BIC
2001	7689674	Wymiennik ciepła 28 kW	x	
2001	7689714	Wymiennik ciepła 40 kW		x
2002	S100894	Kolektor kondensatu 253 mm	x	
2002	S101181	Kolektor kondensatu 338 mm		x
2003	7689675	Pompa energooszczędna		x
2003	7703779	Pompa energooszczędna	x	
2004	S100905	Zespół syfonu	x	x
2005	7665244	Zestaw przewodów zasilania i powrotu	x	x
2006	S100854	Przewód spalinowy Ø 80 (28 kW)	x	
2006	S101199	Przewód spalinowy Ø 80 (40 kW)		x
2007	S100906	Pierścień uszczelniający, syfon	x	x
2008	S59586	Sprężyna skrętowa 18 mm (10 szt.)	x	x
2009	7689676	Tłumik drgań	x	x
2010	7673034	O-ring 18x2,8 MOS2 (10x)	x	x
2011	7623837	Zestaw czujników, podwójny, NTC 10K (1x) i NTC 10K (2x)	x	x
2012	S100890	Elektroda jonizacyjna/zapłonowa	x	x
2013	S59118	Wziernik kpl	x	x
2014	S62105	Uszczelka elektrody (10 szt.)	x	x
2015	S48950	Śruba M4 x 10 (50 szt.)	x	x
2016	S100880	Uszczelka palnika 212 x 84 mm	x	
2016	S101196	Uszczelka palnika 40 kW		x
2017	7669770	Odpowietrznik	x	x
2018	S58730	O-Ring 17 x 4 (10 szt.)	x	x
2019	S100891	Przewód giętki, silikonowy 8 x 4 x 715 mm	x	x
2020	S100888	Uszczelka, wymiennik ciepła - kolektor kondensatu	x	
2020	S101179	Uszczelka, wymiennik ciepła - kolektor kondensatu		x
2021	S100892	Uszczelka wylot spalin - kol. kondensatu	x	x
2022	S100855	Pierścień uszczelniający Ø 80 (5 szt.)	x	x
2023	S100850	Zaślepka punktu pomiaru na przewodzie spalinowym	x	x
2024	S100901	Taśma mocująca wymiennik ciepła	x	x
2025	S100838	Transformator zapłonowy z elektrodą	x	x
2026	7665193	Pierścień uszczelniający syfonu	x	x
2027	S100765	Adapter wylotu spalin 60/100	x	x
2028	S62232	Nakrętka punktu pomiaru spalin (5 szt.)	x	x
2029	S62233	Korek punktu pomiaru wlotu powietrza (5 szt.)	x	x
2031	S100197	Odpowietrznik pompy	x	x
2032	S56155	Uszczelka 23,8 x 17,2 x 2 mm	x	x
2033	S100814	Zacisk 10,3 (5 szt.)	x	x

Oznaczenia	Kod	Opis	25/28 BIC	35/39 BIC
2034	S62586	O-Ring Ø 9,19 x 2,62 (10 szt.)	x	x
2035	S100242	Zaślepka pompy		x
2036	S100925	Naczynie wzbiorcze	x	
2037	7702930	Przewód naczynia wzbiorczego	x	
2038	S44483	Nakrętka M8 (10 szt.)	x	
2039	S101007	Podkładka zębata 8,2 (4 szt.)	x	

Tab.99 Gaz/powietrze

Oznaczenia	Kod	Opis	25/28 BIC	35/39 BIC
3001	S101507	Blok mieszania gazu wraz z przepustnicą	x	x
3002	7656471	Wentylator RG118 D-21.4	x	
3002	7665247	Zespół wentylatora 35-40 kW		x
3003	S100879	Palnik 28 kW 198 mm	x	
3003	S101524	Palnik 40 kW 284 mm		x
3004	S100881	Uszczelka ro. 83 mm z zaworem (28 kW)	x	
3004	S101198	Uszczelka ro. 83 mm z zaworem (40 kW)		x
3005	S101185	Pokrywa komory mieszanki gazowo-powietrznej 306 x 99 mm	x	x
3006	S101290	Przewód gazowy	x	x
3007	S100911	Przepustnica doprowadzenia powietrza	x	
3007	S101523	Przepustnica doprowadzenia powietrza 40 kW		x
3009	S100806	Element połączeniowy, sanitarny	x	x
3010	S100951	Śruba 7985 M5 x 25 (10 szt.)	x	x
3011	S101010	Nakrętka G3/4"	x	x
3012	S101542	Podkładka ograniczająca R 3,95 20-28 kW	x	

Tab.100 Układ elektroniczny

Oznaczenia	Kod	Opis	25/28 BIC	35/39 BIC
4001	7665195	Płytki automatu CU-GH08	x	x
4003	7704801	Płytki elektronicznej wyświetlacza MK3	x	x
4004	7700060	Automat palnikowy, szary	x	x
4005	7701771	Bezpiecznik, szklany 2,5 A (5 szt.)	x	x
4006	7700062	Przełącznik zał./wył.	x	x
4007	7700064	Złącze serwisowe	x	x
4008	7633327	Pamięć konfiguracji CSU-01	x	x
4009	7665261	Kable, czujniki	x	x
4009	7689678	Kabel pompy (pompa energooszczędna)	x	x
4009	S101303	Kabel pompy c.w.u.	x	x
4009	S101306	Kabel zaworu 3-drogowego	x	x
4010	7656480	Płytki elektronicznej SCB-05	x	x
4017	S100869	Taśma uszczelniająca SCU	x	x
4018	S100862	Pierścień uszczelniający 10 x 0 x 1,2 (5x)	x	x
4019	S14254	Śruba 4,2 x 9,5 (20 szt.)	x	x
4021	7698588	Płytki elektronicznej SCB-10 B (SW 1.0)	x	x
4022	S100860	Obudowa SCU	x	x
4023	S100843	Kabel SCU 230 V	x	x
4024	7690425	Kabel interfejsu Bus	x	x
4027	S100845	Kabel zasilania elektrycznego (L = 1500 mm)	x	x
4028	7665262	Kabel (zawór / wentylator)	x	x

Tab.101 Układ hydrauliczny

Oznaczenia	Kod	Opis	25/28 BIC	35/39 BIC
5001	7665250	Płytowy wymiennik ciepła 40 kW	x	x
5002	7689679	Siłownik zaworu 3-drogowego	x	x
5003	7689680	Zawór 3-drogowy	x	x
5004	7689681	Wkład obudowy + czujnik c.w.u.	x	x
5005	7689710	Hydroblok prawy	x	x
5006	7689711	Hydroblok lewy kombi	x	x
5008	S100821	Czujnik ciśnienia	x	x
5009	7665238	Czujnik NTC	x	x
5010	S100805	System filtra dla płyty x zasilanie ob. pierwotnego	x	x
5011	S100829	Ciśnieniowy zawór bezpieczeństwa z przewodem	x	x
5012	S100873	Zacisk węża (5 szt.)	x	x
5013	S100810	C-Ring 25,2 x 17 mm (20 szt.)	x	x
5014	S59135	Sprężyna skrętowa 15,2 mm (10 szt.)	x	x
5015	S58731	Sprężyna skrętowa, pompa 18 mm (10 szt.)	x	x
5017	S100835	Sprężyna skrętowa 16 mm (10 szt.)	x	x
5018	7689701	Śruba CHC M5x30/22 8.8 ZN8	x	x
5020	S101002	Spust kondensatu	x	x
5021	7689702	Śruba DIN6921 M5x10	x	x
5022	S62727	Pierścień uszczelniający 20 mm (15 szt.)	x	x
5031	7684680	Zestaw serwisowy, kurki płaskie	x	x
5032	S101740	Zestaw z zaciskami, nakrętkami i śrubami	x	x
5033	S101763	Miernik temperatury/ciśnienia	x	x
5035	7660285	Kolano zespołu podłączeniowego	x	x
5036	S100872	Zawór gazowy	x	x
5037	7684678	Zawór antyskażeniowy	x	
5038	7673036	Urządzenie do automatycznego napełniania	x	x
5039	7660289	Zestaw O-ringów	x	x
5050	S100238	Kolektor kondensatu	x	x
5051	S101001	Zestaw przewodów rurowych 22/15 mm	x	x
5052	S56157	Uszczelka Ø 18,3 x 12,7 x2 mm (10 szt.)	x	x
5057	S101291	San. Naczynie zbiorcze	x	x
5058	S101293	Wspornik naczynia zbiorczego	x	x
5059	S101292	Przewód elastyczny naczynia zbiorczego	x	x
5060	7685117	Zestaw przewodów rurowych	x	x
5061	S101288	Wspornik elementów hydraulicznych	x	x
5062	S100816	O-ring 22 x 2,5 (10 szt.)	x	x
5063	S101326	Uszczelnienie zaślepki 13 mm	x	x
5064	S101314	Zestaw przedłużeń przewodów elastycznych	x	x
5065	S56156	Uszczelka zegara 30 x 21 x 3 (10 szt.)	x	x
5066	S101316	Pompa Upo-15/30 (tylko do zastosowań sanitarnych)	x	x
5067	7689712	Podłączenie pompy 25L	x	x
5069	7637726	Zaślepka z łańcuszkiem	x	x
5069	S101319	Zacisk hydrobloku	x	x
5070	S101320	Naczynia, kompletne	x	x
5071	S101322	Zestaw izolacji	x	x
5072	S101310	Kont. Sprężyna	x	x
5073	7656485	Czujnik temp. podgrzewacza	x	x
5074	7665267	O-ring 14,5x3 (5x)	x	x
5077	S101323	Nakrętka G1" mimośrodowa	x	x
5078	7657271	Zacisk (2x)	x	x

Oznaczenia	Kod	Opis	25/28 BIC	35/39 BIC
5079	7665268	Zestaw zacisków	x	x
5080	S100966	O-ring 14 x 2 (10 szt.)	x	x
0	7668126	Zestaw konserwacyjny A	x	x
0	7668127	Zestaw konserwacyjny B	x	x
0	7668128	Zestaw konserwacyjny C (C)	x	x

14 Dodatek

14.1 Deklaracja zgodności WE

Urządzenie odpowiada typoszeregowi opisanemu w deklaracji zgodności WE. Zostało wyprodukowane i skonfigurowane zgodnie z dyrektywami europejskimi.

Oryginał deklaracji zgodności posiada producent.

14.2 Opcjonalne podłączenia elektryczne

14.2.1 Opcjonalne płytki elektroniczne regulatora

Następujące płytki elektroniczne dostępne są w sprzedaży jako wyposażenie dodatkowe:

SCB-01
SCB-09
IF-01
AD290

14.2.2 Obudowa płytek elektronicznych

Opcjonalne płytki elektroniczne powinny być instalowane w obudowach. W tym celu należy wykonać następujące czynności:

1. Odkręcić o jedną czwartą obrotu dwie śruby pod przednią płytą
2. Zdjąć przednią płytę.
3. Odchylić na bok zaczepy mocujące, a następnie odchylić skrzynkę przyłączeniową do przodu.
4. Wyjąć tłumik zasysania powietrza.
5. Odblokować 4 zaczepy znajdujące się po lewej stronie pokrywy obudowy płytki elektronicznej.
6. Aby zdjąć pokrywę z kotła należy przesunąć ją w prawo i pociągnąć do przodu.
7. Umieścić płytki elektroniczne w obudowach.



Ważne

Patrz instrukcja dostarczona z płytką elektroniczną.

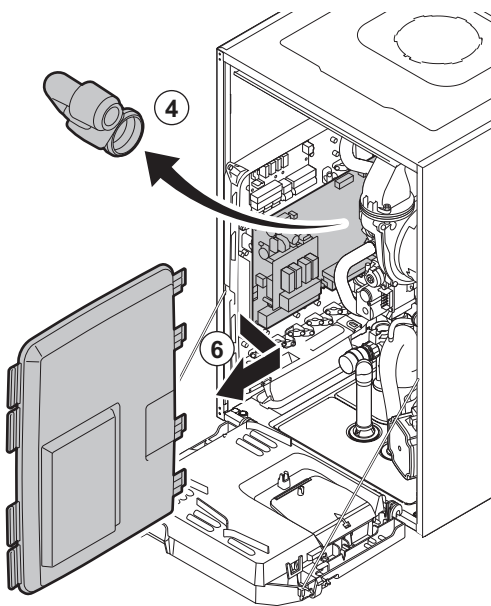
8. Umieścić górne zawiasy pokrywy w odpowiednich miejscach w obudowie płytki elektronicznej.
9. Wcisnąć wszystkie zawiasy pokrywy w przeznaczone dla nich miejsca.
10. Zamknąć 4 zaczepy znajdujące się po lewej stronie pokrywy obudowy.
11. Zamontować tłumik zasysania powietrza.
12. Zmontować przednią płytę wykonując opisane powyżej czynności w odwrotnej kolejności.



Aby uzyskać więcej informacji, patrz

Otwieranie kotła, strona 112

Rys.108 Dostęp do płytek elektronicznych

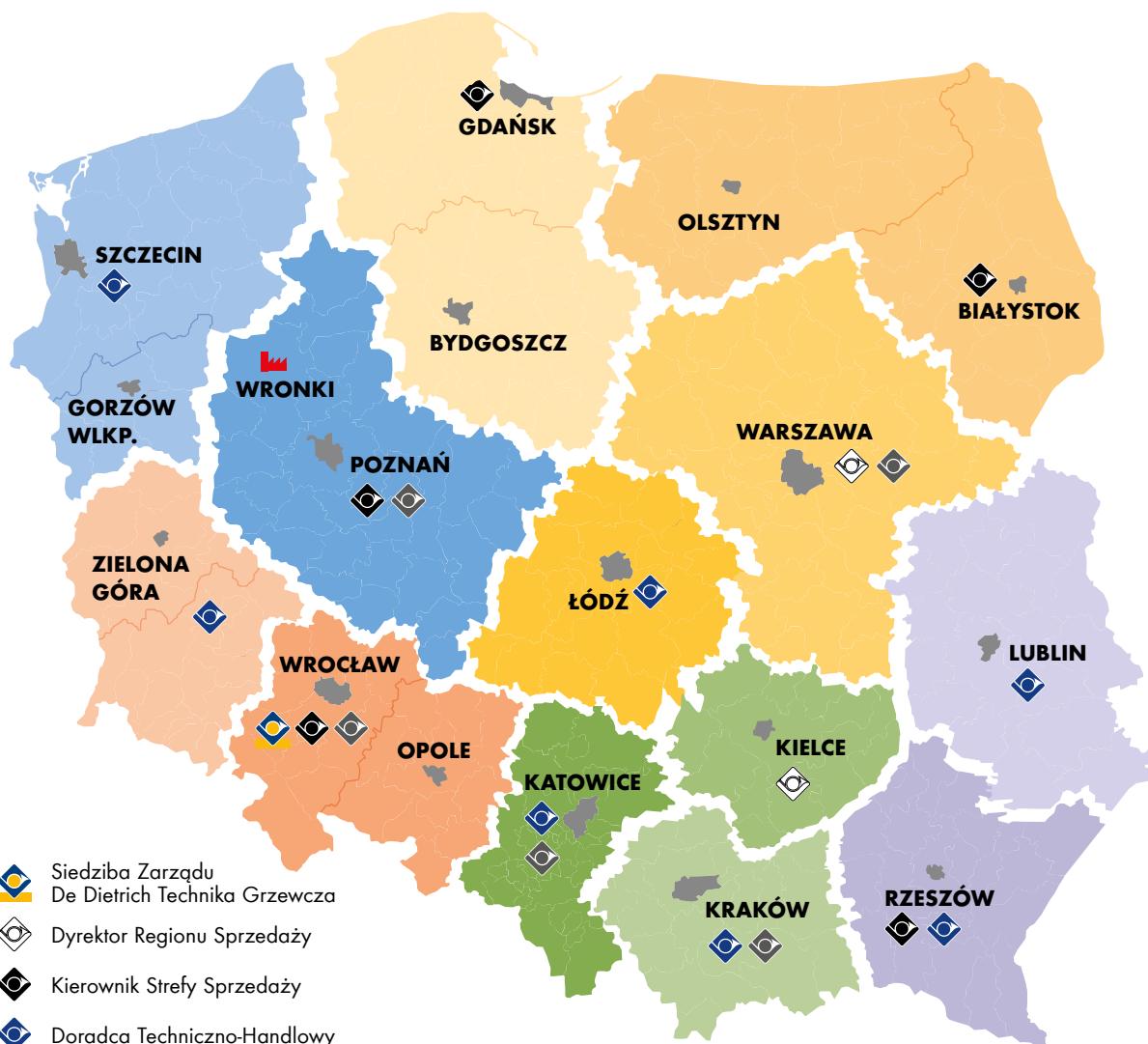


AD-0001388-04

© Copyright

Wszystkie informacje techniczne i technologiczne zawarte w niniejszej instrukcji, a także rysunki i schematy, pozostają naszą własnością i nie mogą być powielane bez naszej uprzedniej pisemnej zgody. Dane mogą ulec zmianie.

DE DIETRICH TECHNIKA GRZEWCA W POLSCE



-  Siedziba Zarządu De Dietrich Technika Grzewcza
-  Dyrektor Regionu Sprzedaży
-  Kierownik Strefy Sprzedaży
-  Doradca Techniczno-Handlowy
-  Inżynier ds. Projektów
-  Magazyn centralny

 **logistyka**
e-mail: handel@dedietrich.pl



infocentrala 801 080 881

Dostępny z telefonów komórkowych i stacjonarnych.
Opłata dla telefonów stacjonarnych wynosi 0,35 zł/min. (brutto)

Lista i dane teleadresowe
Doradców Techniczno-Handlowych
De Dietrich
dostępne na www.dedietrich.pl




Zapisz naszą
wizytówkę
w telefonie

www.dedietrich.pl

 www.facebook.com/DeDietrichPL 

www.dedietrich-kotly.pl www.dedietrich-solary.pl www.dedietrich-pompypciepla.pl

www.erp-dedietrich.pl

De Dietrich 
TECHNIKA GRZEWCA

De Dietrich Technika Grzewcza Sp. z o.o.
ul. Północna 15-19, 54-105 Wrocław
e-mail: biuro@dedietrich.pl · tel. +48 71 71 27 400