

od 100 do
200 l

Podgrzewacze c.w.u. ze stali emaliowanej

SR..MG

SR(100, 150, 200)MG



STANDARD



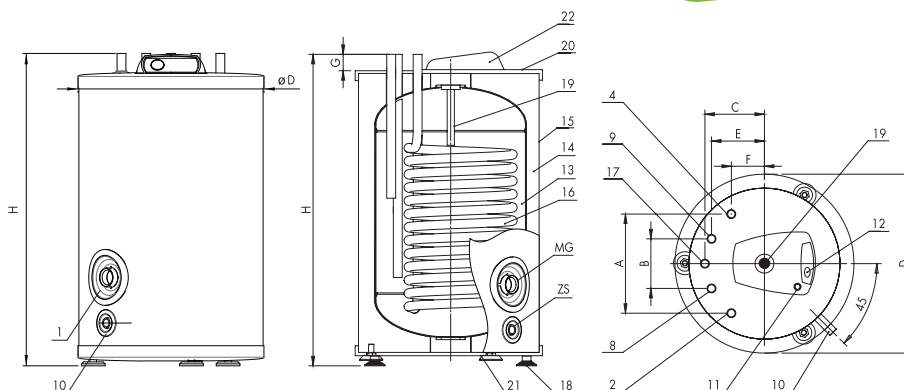
- Podgrzewacze c.w.u. przeznaczone są do podgrzewania i przechowywania ciepłej wody użytkowej na potrzeby mieszkań, domów jedno- i wielorodzinnych oraz innych obiektów wyposażonych w niskotemperaturowe kotły wodne
- Ciepło potrzebne do nagrzania wody użytkowej dostarczane jest przez wodę grzewczą kotła centralnego ogrzewania przepływającą przez spiralną wężownicę o dużej powierzchni grzewczej, znajdującą się wewnątrz zbiornika podgrzewacza
- Ciśnieniowy zbiornik podgrzewacza wykonany jest z blachy stalowej pokrytej wewnątrz warstwą specjalnej emalii ceramicznej, która tworząc szklistą powłokę chroni go przed korozją i zapewnia dobrą jakość podgrzewanej wody użytkowej
- Dodatkowe zabezpieczenie antykorozyjne zbiornika stanowi anoda magnezowa, działanie której opiera się na wykorzystaniu różnicy potencjałów elektrochemicznych materiału zbiornika i anody z kablem pomiarowym
- Dostęp do anody magnezowej oraz rurki termometrycznej zapewnia zdejmowany panel obsługowy
- Podgrzewacz c.w.u. wyposażony w specjalną mufę przeznaczoną do montażu wspomagającej grzałki elektrycznej 6/4"
- Izolację termiczną zbiornika tworzy 5 cm warstwa bezfreonowej pianki poliuretanowej, osłoniętej płaszczem obudowy wykonanym z cienkiej blachy stalowej pokrytej farbą proszkową oraz dolną i górną pokrywą wykonaną z tworzywa sztucznego
- Wszystkie przyłącza podgrzewacza skierowane są do góry
- Opcjonalnie dostępne grzałki 230V o mocach 1,5 kW, 2,0 kW oraz 3,0 kW

Zaletą produktu

Duży komfort c.w.u.

WYMIARY

1	Mufa grzałki elektrycznej
2	Wlot wody grzewczej 3/4"
4	Wylot wody grzewczej 3/4"
8	Wylot ciepłej wody użytkowej 3/4"
9	Wlot zimnej wody użytkowej 3/4"
10	Spust wody 1/2"
11	Rurka pod czujnik temperatury kotła
12	Termometr
13	Płaszcz wymiennika Dn500
14	Izolacja termiczna wymiennika Dn500
15	Obudowa wymiennika Dn600
16	Rura CATS Dn20 L=10200 mm - wężownica
17	Cyrkulacja 3/4"
18	Regulowane stopy
19	Anoda magnezowa
20	Pokrywa górna
21	Pokrywa dolna
22	Panel obsługowy



Podgrzewacz	H	D	A	B	C	E	F	G
SR100MG	950	Ø 565	300	150	180	160	100	50
SR150MG	880	Ø 715	300	180	165	140	75	50
SR200MG	1020	Ø 715	300	180	165	140	75	50

DANE TECHNICZNE

Max. ciśnienie robocze c.w.u.: 6 bar
Max. temperatura robocza:

- obieg pierwotny (wymiennik): 100°C
- obieg wtórny (podgrzewacz): 80°C

Model		SR100MG	SR150MG	SR200MG
Pojemność podgrzewacza	l	97	159	191
Klasa efektywności energetycznej		A	B	B
Powierzchnia wymiany	m ²	1,07	1,35	1,55
Znamionowy przepływ w obiegu pierwotnym	m ³ /h	3	3	3
Opór przepływu wody w wężownicy	mbar	50	100	130
Wydajność początkowa przy 60/10/45°C	l/10 min	120	170	220
Wydajność początkowa przy 80/10/45°C	l/10 min	160	240	300
Strata postojowa	kWh/24h	0,83	1,09	1,23
Waga podgrzewacza bez wody	kg	62	90	110

CENA NETTO		SR100MG	SR150MG	SR200MG
	Indeks	110005562G	89629023G	89629024G
	PLN	3 440	4 510	5 170

od 100 do
200 l

Podgrzewacze c.w.u. ze stali emaliowanej


SR..MG

SR(100, 150, 200)MG



WYPOSAŻENIE DODATKOWE

Akcesoria

		Indeks	PLN
	Grzałka do SR..MG, SRK..MG 1,5 kW/230V 6/4"	607-15-230	420
	Grzałka do SR..MG, SRK..MG 2,0 kW/230V 6/4"	607-15-230-2	480
	Grzałka do SR..MG 3,0 kW/230V 6/4"	607-15-230-3	520