

300 L

Podgrzewacz c.w.u. dla pomp ciepła

BEPC 300

BEPC 300



KOMFORT



- Dwufunkcyjny podgrzewacz ciepłej wody użytkowej do podłączenia do pompy ciepła
- Zasobnik z blachy stalowej emaliowanej, chroniony antykorozyjnie anodą magnezową
- Wymiennik ciepła w postaci wężownicy
- Grzałka elektryczna steatytowa ze zintegrowanym termostatem
- Izolacja o grubości 50mm ze spienionej pianki poliuretanowej (bezfreonowej)
- Termometr

Jednostka dostawy: 1 pakiet

Zalety produktu

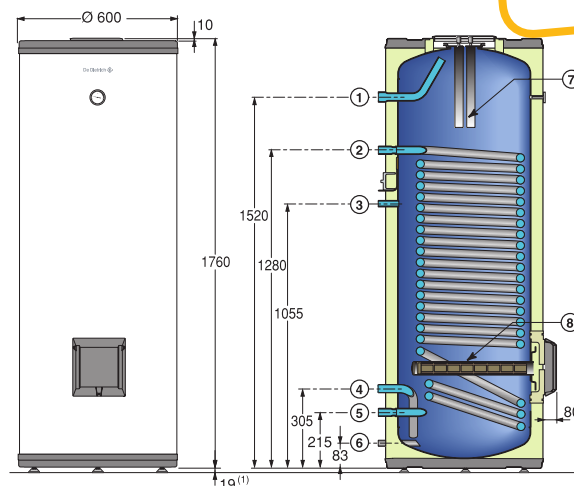
Efektywny podgrzewacz dla zoptymalizowanego sterowania ładowania c.w.u.

WYMIARY

1	Wypływ c.w.u. G 1
2	Wlot wymiennika G 1
3	Cyrkulacja G 3/4
4	Wlot wody zimnej G 1
5	Wylot wymiennika G 1
6	Spust G 1
7	Anoda
8	Grzałka elektryczna

(1) Nóżki regulowane od 19 do 29 mm

G: Gwint zewnętrzny cylindryczny (uszczelniony uszczelką płaską)



DANE TECHNICZNE

Max. temperatura robocza:
- obieg pierwotny (wymiennik): 100°C
- obieg wtórny (podgrzewacz): 80°C

Max. ciśnienie robocze:
- obieg pierwotny (wymiennik): 10 bar
- obieg wtórny (zasobnik): 7 bar

Nr strefy regulacji: 1

Model	BEPC 300			
Pojemność zasobnika	l	290		
Pojemność wężownicy	l	16,7		
Powierzchnia wymiany	m ²	2,5		
Natężenie prądu jednofazowego o napięciu 230 V	W	13,7		
Natęż. przepł. c.w.u. ob. pierw.	m ³ /h	1	2	3
Przy temp. wypł. c.w.u.: 45°C:				
- temp. wejściowa obiegu pierwotnego	°C	80	80	80
- moc wymiany	kW	49,4	67,6	78,6
- wydajność godzinowa przy ΔT = 35 K	l/h	1213	1661	1931
Moc elektryczna grzałki	W	3000		
Czas podgrzewu "elektrycznego" od 15 do 65°C	h	5,5		
Współczynnik strat ciepła UA	W/K	2,5		
Qpr	kWh/24h	2,0		
Strata ciśnienie w ob. pierwotnym przy przepływie 3 m ³ /h	kPa	21		
Ciężar netto	kg	110		

CENA NETTO

		BEPC 300
	Pakiet	ER615
	Indeks	7620661
	PLN	6 560

300 L

Podgrzewacz c.w.u. dla pomp ciepła




BEPC 300

BEPC 300



WYPOSAŻENIE DODATKOWE

Akcesoria

		Pakiet	Indeks	PLN
	Zawór trzydrogowy 5/4" przełączający do c.w.u. z zestawem kabli	EH84	100009229	1 920
	Anoda prądowa samoadaptująca	AJ39	89757753	1 020
	Czujnik c.w.u. Umożliwia regulację z priorytetem temperatury i programowanie wytwarzania ciepłej wody użytkowej w podgrzewaczu pojemnościowym UWAGA: do pomp GSHP współpracujących z zewnętrznym zasobnikiem c.w.u. należy zamówić 2szt czujnika.	AD212P	100000030P	158