

Podgrzewacz ciepłej wody użytkowej

160 SL



**Instrukcja
instalowania,
obsługi
i konserwacji**

Spis treści

1	Wprowadzenie	4		
	1.1	Używane symbole	4	
	1.2	Skróty	4	
	1.3	Informacje ogólne	4	
		1.3.1	Odpowiedzialność producenta	4
		1.3.2	Odpowiedzialność instalatora	5
		1.3.3	Obowiązki użytkownika	5
	1.4	Homologacje	6	
		1.4.1	Certyfikaty	6
		1.4.2	Dyrektywa 97/23/EG	6
		1.4.3	Test przy wysyłce	6
2	Wskazówki dotyczące bezpieczeństwa oraz zalecenia	7		
	2.1	Wskazówki dotyczące bezpieczeństwa	7	
	2.2	Zalecenia	7	
3	Opis techniczny	9		
	3.1	Opis ogólny	9	
	3.2	Dane techniczne	9	
		3.2.1	Właściwości podgrzewacza c.w.u.	9
		3.2.2	Dane techniczne czujnika c.w.u.	10
4	Instalacja	11		
	4.1	Przepisy odnośnie instalowania	11	
	4.2	Zakres dostawy	11	
		4.2.1	Dostawa standardowa	11
	4.3	Wybór miejsca zamontowania	12	
		4.3.1	Tabliczka znamionowa	12
		4.3.2	Miejsce zainstalowania urządzenia	12
		4.3.3	Główne wymiary	13
	4.4	Ustawienie urządzenia	14	
	4.5	Montaż czujnika c.w.u. - ułożenie kabla	16	
	4.6	Podłączenie hydrauliczne	16	
		4.6.1	Podłączenie obiegu pierwotnego kotła	16
		4.6.2	Podłączenie hydrauliczne obiegu wtórnego c.w.u.	16

4.7	Podłączenia elektryczne	19
4.7.1	Zalecenia	19
4.7.2	Podłączenie czujnika zasobnika	19
4.7.3	Podłączenie anody zasilanej z obcego źródła	20
4.8	Napełnienie instalacji	20
4.8.1	Napełnienie obiegu wtórnego c.w.u.	20
4.8.2	Napełnienie obiegu pierwotnego kotła	21
5	Uruchomienie	22
5.1	Kontrole przed uruchomieniem	22
5.1.1	Obiegi hydrauliczne	22
5.1.2	Podłączenie elektryczne	22
5.2	Uruchomienie urządzenia	22
6	Kontrole i konserwacja	23
6.1	Ogólne zalecenia	23
6.2	Anoda zasilana z obcego źródła	23
6.3	Armatura zabezpieczająca	23
6.4	Czyszczenie obudowy zewnętrznej	23
6.5	Opróżnienie instalacji	24
6.6	Specjalne prace konserwacyjne	24
6.7	Protokół z konserwacji	26
7	Części zamienne	27
7.1	Informacje ogólne	27
7.2	Części zamienne	27
8	Gwarancja	30
8.1	Informacje ogólne	30
8.2	Warunki gwarancji	30

1 Wprowadzenie

1.1 Używane symbole

W niniejszej instrukcji informuje się o różnych poziomach zagrożenia, aby zwrócić uwagę użytkownika na konkretne ostrzeżenia. Dzięki temu chcielibyśmy zagwarantować użytkownikowi bezpieczeństwo, pomóc w unikaniu problemów i zapewnić prawidłową pracę urządzenia.



NIEBEZPIECZEŃSTWO

Ostrzeżenie przed zagrożeniem, które może prowadzić do ciężkiego uszkodzenia ciała.



OSTRZEŻENIE

Ostrzeżenie przed ryzykiem lekkiego uszkodzenia ciała.



UWAGA

Ryzyko szkód materialnych.



Ważna informacja.




Odsyłacz do innych instrukcji lub stron instrukcji.

1.2 Skróty

- ▶ **FCKW**: węglowodory fluorochlorowe (freony)
- ▶ **c.w.u.**: Ciepła woda użytkowa
- ▶ **FSA**: Anoda zasilana z obcego źródła

1.3 Informacje ogólne

1.3.1. Odpowiedzialność producenta

Nasze produkty są wytwarzane z dotrzymaniem istotnych wymagań różnych obowiązujących przepisów, z tego powodu dostarcza się je z oznakowaniem  i wszystkimi wymaganymi dokumentami.

Zastrzega się możliwość zmian technicznych.

W razie zaistnienia niżej wymienionych okoliczności nie ponosimy, jako producent, żadnej odpowiedzialności:

- ▶ Nieprzestrzeganie instrukcji użytkowania urządzenia.
- ▶ Brak lub niedostateczna konserwacja urządzenia.
- ▶ Nieprzestrzeganie instrukcji instalowania urządzenia.

1.3.2. Odpowiedzialność instalatora

Instalator jest zobowiązany do zainstalowania urządzenia i wykonania pierwszego uruchomienia. Instalator musi przestrzegać następujących zaleceń:

- ▶ Przeczytać wszystkie wskazówki zawarte w instrukcjach dostarczonych z urządzeniem i je przestrzegać.
- ▶ Wykonać montaż zgodnie z obowiązującymi przepisami i normami.
- ▶ Przeprowadzić pierwsze uruchomienie i wszystkie wymagane kontrole.
- ▶ Poinstruować użytkownika o pracy instalacji.
- ▶ Zwrócić uwagę użytkownika na obowiązek kontroli i konserwacji urządzenia.
- ▶ Wręczyć użytkownikowi wszystkie instrukcje obsługi.

1.3.3. Obowiązki użytkownika

Dla zapewnienia optymalnej pracy urządzenia, użytkownik musi przestrzegać następujących zaleceń:

- ▶ Przeczytać wszystkie wskazówki zawarte w instrukcjach dostarczonych z urządzeniem i je przestrzegać.
- ▶ Wykonanie instalowania i pierwszego uruchomienia zlecić przeszkolonemu instalatorowi.
- ▶ Poprosić instalatora o poinstruowanie odnośnie pracy instalacji.
- ▶ Zlecić uprawnionemu instalatorowi przeprowadzenie wymaganych kontroli i prac konserwacyjnych.
- ▶ Przechowywać instrukcję obsługi w dobrym stanie w pobliżu urządzenia.

Niniejsze urządzenie nie jest przeznaczone do używania przez osoby (w tym dzieci) o ograniczonych zdolnościach fizycznych, psychicznych, lub postrzegania zmysłowego, ani przez osoby nie posiadające żadnego doświadczenia i wiedzy odnośnie używania urządzeń, o ile nie są dozorowane lub odpowiednio przeszkolone przez osobę odpowiedzialną za ich bezpieczeństwo. Należy szczególnie zadbać, aby nie dopuścić do urządzenia dzieci.

1.4 Homologacje

1.4.1. Certyfikaty

Przedstawiany produkt spełnia następujące europejskie dyrektywy i normy:

- ▶ 2006/95/WE Dyrektywa w sprawie niskich napięć.
Norma związana EN 60.335.1.
- ▶ 2004/108/WE Dyrektywa w sprawie kompatybilności elektromagnetycznej.
Normy związane: EN 50.081.1, EN 50.082.1, EN 55.014

1.4.2. Dyrektywa 97/23/EG

Niniejszy produkt spełnia wymagania dyrektywy 97/23/EG Parlamentu Europejskiego i Rady Europy w sprawie urządzeń ciśnieniowych art. 3, ustęp 3.

1.4.3. Test przy wysyłce

Przed opuszczeniem fabryki każde urządzenie jest testowane na:

- ▶ Wodoszczelność
- ▶ Nieprzepuszczalność powietrza

2 Wskazówki dotyczące bezpieczeństwa oraz zalecenia

2.1 Wskazówki dotyczące bezpieczeństwa

**UWAGA**

Przed podjęciem jakichkolwiek prac należy odłączyć urządzenie od zasilania elektrycznego.

**UWAGA**

Dla zminimalizowania ryzyka oparzenia, należy zamontować termostatyczny zawór antyoparzeniowy na przewodzie wypływu ciepłej wody.

2.2 Zalecenia

**UWAGA**

Zlecić przeprowadzenie okresowej konserwacji urządzenia. Dla niezawodnej i bezpiecznej pracy konieczna jest regularna konserwacja urządzenia.

**OSTRZEŻENIE**

Urządzenie i instalacja powinny być serwisowane wyłącznie przez autoryzowanych instalatorów lub autoryzowany serwis.

**OSTRZEŻENIE**

Woda grzewcza i woda użytkowa nie mogą się ze sobą mieszać. Obieg wody użytkowej nie może przechodzić przez wymiennik ciepła.

- ▶ Pod groźbą utraty gwarancji, w urządzeniu nie wolno przeprowadzać żadnych zmian.
- ▶ Zaizolować rury, aby jak najbardziej uniknąć promieniowania ciepła.

Elementy obudowy zewnętrznej

Obudowę zewnętrzną zdejmować tylko dla przeprowadzenia prac konserwacyjnych i naprawczych. Po wykonaniu tych prac założyć obudowę z powrotem.

Naklejka z instrukcjami

Przez cały okres użytkowania urządzenia nigdy nie wolno z niego usuwać, ani zakrywać pouczeń i instrukcji dotyczących bezpieczeństwa. Jeżeli naklejka z pouczeniami i instrukcjami dotyczącymi bezpieczeństwa zostanie uszkodzona lub stanie się nieczytelna, należy ją niezwłocznie wymienić.

3 Opis techniczny

3.1 Opis ogólny

Podgrzewacz ciepłej wody użytkowej jest dostarczany w stanie gotowym do podłączenia do kotła:

- ▶ AGC 15 - AGC 25 - AGC 35
- ▶ GSCR 15 - GSCR 25 - GSCR 35
- ▶ CALORA TOWER GAS 15S DE- CALORA TOWER GAS 25S DE- CALORA TOWER GAS 35S DE

Główne elementy:

- ▶ Podgrzewacz jest wykonany ze stali o wysokiej jakości i pokryty od wewnątrz przy temperaturze 850°C emalią dopuszczoną do kontaktu z produktami spożywczymi, która chroni zasobnik przed korozją.
- ▶ Podgrzewacz jest chroniony przed korozją przy pomocy anody tytanowej (Titan Active System ®).
- ▶ Wymiennik w kształcie węzownicy, przyspawany wewnątrz zasobnika, wykonany jest z gładkiej rury, której zewnętrzna powierzchnia stykająca się z wodą pitną jest pokryta emalią.
- ▶ Urządzenie jest izolowane bezfreonową pianką poliuretanową tak, iż straty ciepła są zredukowane do minimum.
- ▶ Obudowa zewnętrzna podgrzewacza wykonana jest z blachy pokrytej farbą proszkową.

3.2 Dane techniczne

3.2.1. Właściwości podgrzewacza c.w.u.

Podgrzewacz ciepłej wody 160SL		
Obieg pierwotny (Woda grzewcza)		
Dopuszczalna temperatura robocza	°C	95
Dopuszczalne ciśnienie robocze	bar	3
Pojemność wymiennika	l	7.3
Powierzchnia grzewcza	m ²	1.1
Obieg wtórny (Woda użytkowa)		
Dopuszczalna temperatura robocza	°C	95
Dopuszczalne ciśnienie robocze	bar	10
Pojemność wodna	l	160
Ciężar		
Ciężar wysyłkowy (Podgrzewacz z izolacją ze spienionej pianki poliuretanowej)	kg	75

Moc zależna od typu kotła, PC		Stojący gazowy kocioł kondensacyjny		
		15 kW	25 kW	35 kW
Pobór mocy	kW	15	28	32
Natężenie przepływu ($\Delta T = 35^{\circ}\text{C}$) ⁽¹⁾	l/h	370	690	790
Natężenie przepływu właściwe ($\Delta T = 30^{\circ}\text{C}$) ⁽²⁾	l/min	20	24	24.5
Wydajność początkowa ⁽²⁾	l/10 min.	200	240	245

(1) Wlot wody zimnej: 10 °C - Wyływ c.w.u.: 45 °C - Obieg pierwotny (gorąca woda): 80 °C
(2) Wlot wody zimnej: 10 °C - Wyływ c.w.u.: 40 °C - Obieg pierwotny (gorąca woda): 80 °C - Temperatura podgrzewacza: 60 °C

3.2.2. Dane techniczne czujnika c.w.u.

Temperatura °C	10	20	25	30	40	50	60	70	80
Oporność w Ohmach	19691	12474	10000	8080	5372	3661	2536	1794	1290

4 Instalacja

4.1 Przepisy odnośnie instalowania

**UWAGA**

Instalowanie urządzenia musi być przeprowadzone przez autoryzowanego instalatora zgodnie z obowiązującymi przepisami lokalnymi i krajowymi.

**UWAGA**

Instalacja musi być wykonana zgodnie z normami obowiązującymi w danym kraju.

4.2 Zakres dostawy

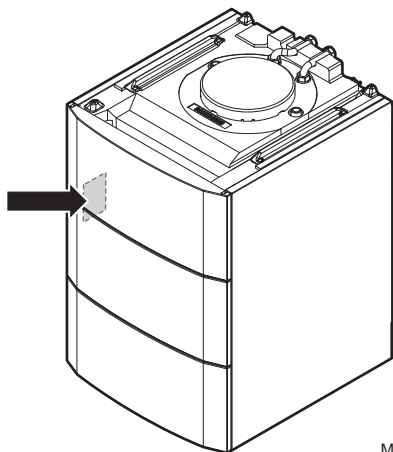
4.2.1. Dostawa standardowa

Dostawa obejmuje:

- ▶ Kompletny podgrzewacz ciepłej wody użytkowej
- ▶ Instrukcja instalowania, obsługi i konserwacji podgrzewacza c.w.u.
- ▶ Czujnik c.w.u.
- ▶ Kabel FSA

4.3 Wybór miejsca zamontowania

4.3.1. Tabliczka znamionowa




M002342-B

Tabliczka znamionowa musi być w każdej chwili dostępna. Tabliczka znamionowa oznacza produkt i podaje następujące informacje:

- ▶ Typ podgrzewacza
- ▶ Data produkcji (Rok - Tydzień)
- ▶ Numer seryjny.

4.3.2. Miejsce zainstalowania urządzenia

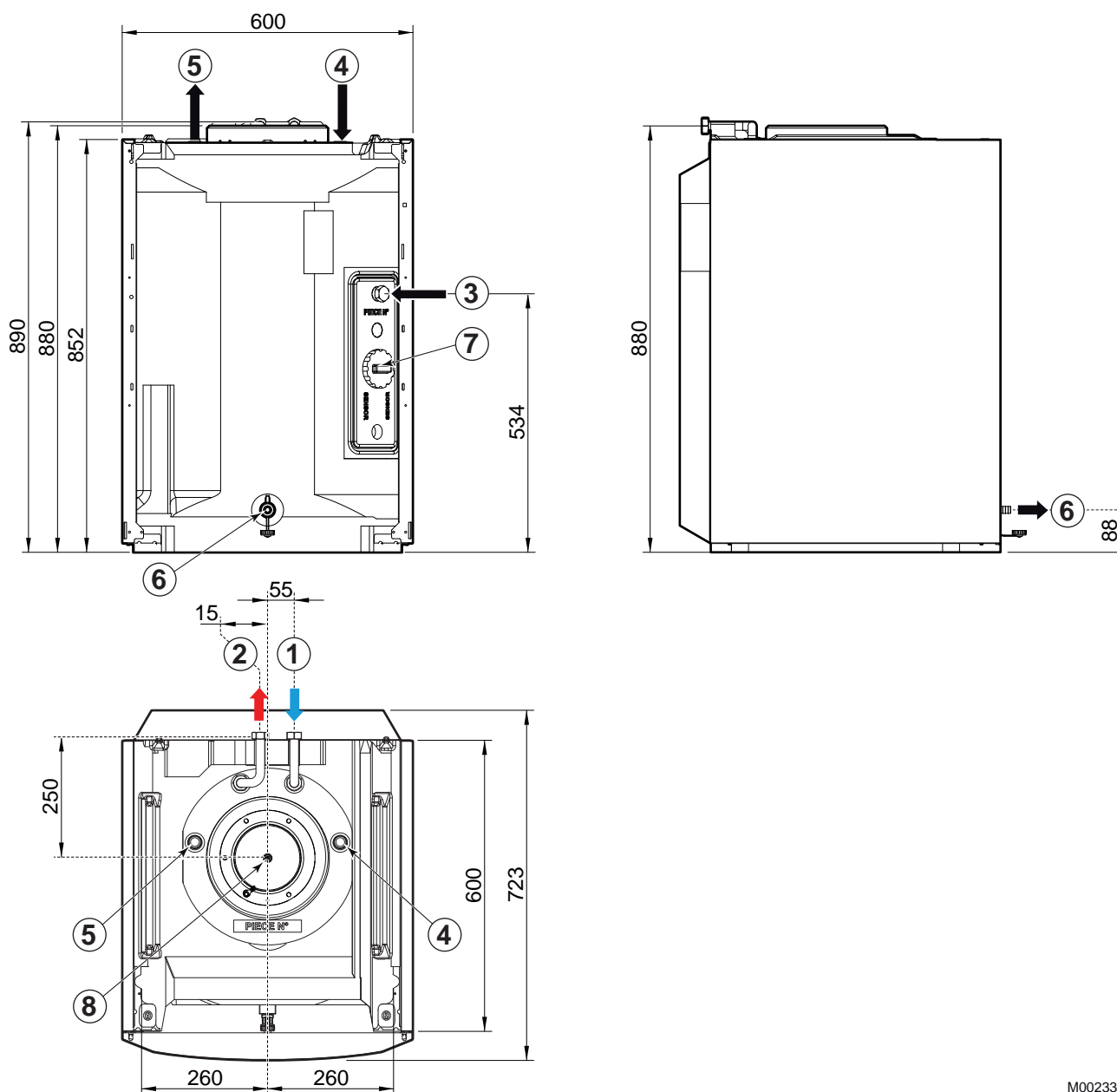
Podgrzewacz c.w.u. należy zainstalować obok kotła (z prawej lub z lewej strony) lub pod kotłem (zależnie od instalacji i dostępnego miejsca).

 Dla zapewnienia przestrzeni wokół urządzenia w celu ułatwienia dostępu i konserwacji - patrz instrukcja instalowania i konserwacji kotła.

Instalator musi przestrzegać następujących zaleceń:

- ▶ Zainstalować urządzenie w miejscu chronionym przed zamarznięciem.
- ▶ Dla ułatwienia czyszczenia pomieszczenia ustawić urządzenie na cokole.
- ▶ Urządzenie zainstalować jak najbliżej miejsca poboru, aby zminimalizować straty energii w przewodach rurowych.

4.3.3. Główne wymiary



- ① Wlot wody zimnej G 3/4"
- ② Wypływ ciepłej wody użytkowej G 3/4"
- ③ Umieszczenie pętli cyrkulacji G 3/4" (Wyposażenie dodatkowe)
- ④ Zasilanie kotła (obieg pierwotny) G 3/4"
- ⑤ Powrót kotła (obieg pierwotny) G 3/4"
- ⑥ Zawór spustowy 1/2"
- ⑦ Położenie czujnika c.w.u.
- ⑧ Anoda zasilana z obcego źródła

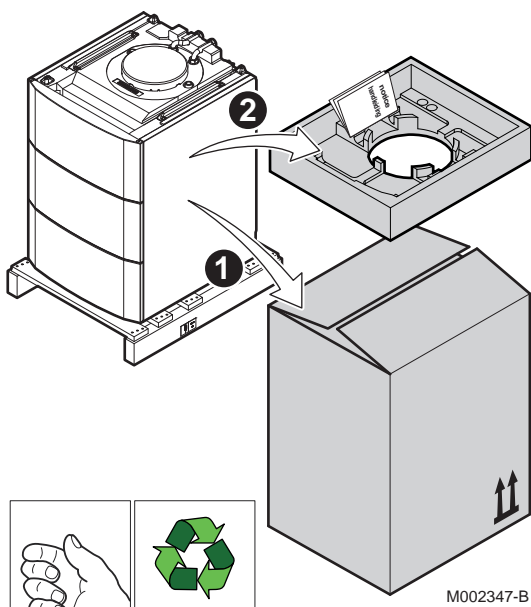
M002331-B

4.4 Ustawienie urządzenia

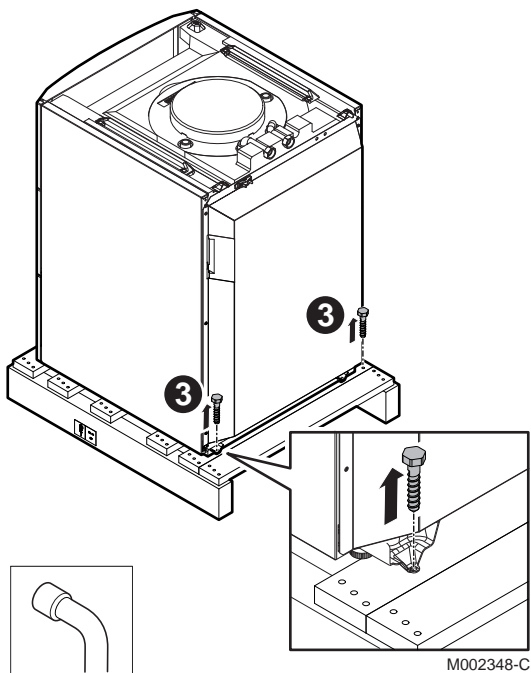


UWAGA

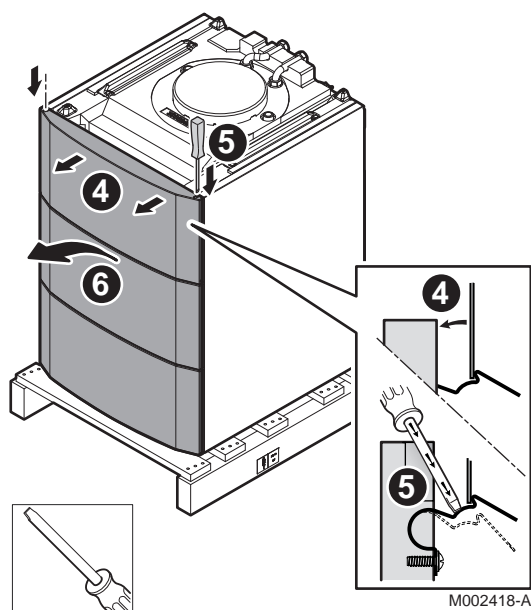
- ▶ Podgrzewacz powinny ustawiać 2 osoby.
- ▶ Prace wykonywać w rękawicach ochronnych.



1. Zdjąć opakowanie podgrzewacza i pozostawić go na palecie transportowej.
2. Zdjąć opakowanie ochronne.

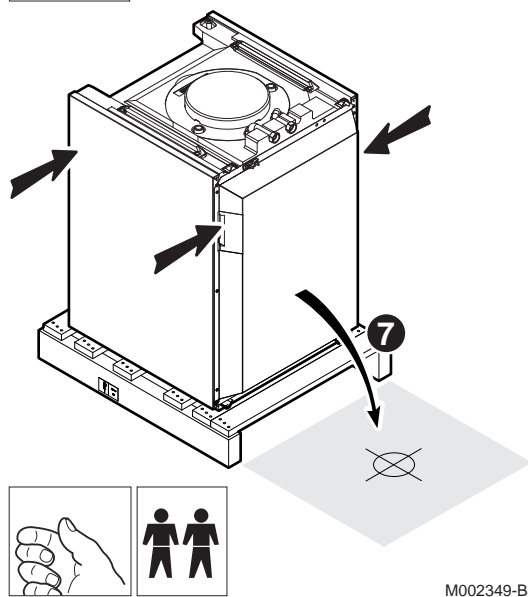


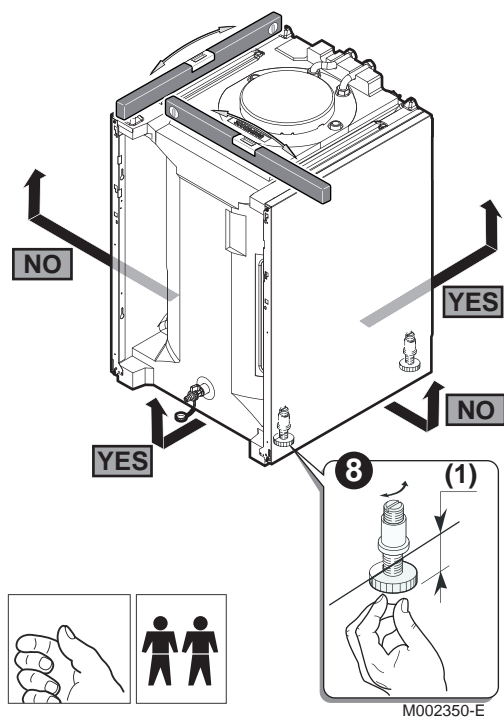
3. Odkręcić 2 śruby z tyłu podgrzewacza (mocujące podgrzewacz do palety).



4. Otworzyć płytę przednią obudowy zewnętrznej ciągnąc do przodu, aż do zapadki.
5. Włożyć wkrętak, aby zwolnić sprężyny na obu końcach.
6. Zdjąć pokrywę przednią.

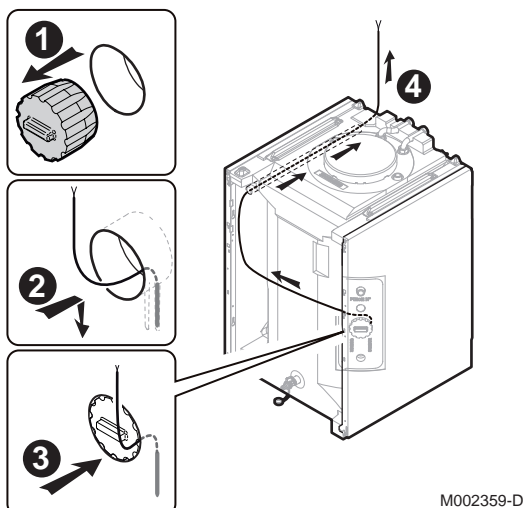
7. Podnieść podgrzewacz i ustawić na podłodze.





8. Wypoziomować podgrzewacz przy pomocy regulowanych nóżek.
(1) Zakres regulacji: 0 do 20 mm


4.5 Montaż czujnika c.w.u. - ułożenie kabla



1. Usunąć izolację.
2. Umieścić czujnik c.w.u..
3. Założyć z powrotem izolację.
4. Poprowadzić kabel przez przepust kablowy do tyłu podgrzewacza.

4.6 Podłączenie hydrauliczne

4.6.1. Podłączenie obiegu pierwotnego kotła

 Patrz instrukcja obsługi zestawu podłączeniowego.

4.6.2. Podłączenie hydrauliczne obiegu wtórnego c.w.u.

Przy montażu należy przestrzegać odpowiednich norm i przepisów lokalnych.

Podgrzewacze ciepłej wody użytkowej są zaprojektowane na ciśnienie 10 bar. Zalecane ciśnienie robocze jest niższe niż 7 bar.

■ Specjalne środki ostrożności

Przed podłączeniami **przewody dla c.w.u. wypłukać**, aby do zasobnika nie dostały się kawałki metalu i inne nieczystości.

■ Warunki dla Szwajcarii (nie dotyczy Polski)

Podłączenia należy wykonać zgodnie z przepisami Szwajcarskiego Stowarzyszenia Instalatorów Gazowych i Wodnych. Należy przestrzegać przepisów lokalnego dostawcy wody.

■ Zawór bezpieczeństwa



UWAGA

Zgodnie z przepisami bezpieczeństwa, na przewodzie wody zimnej podgrzewacza ciepłej wody użytkowej należy zamontować zaplombowany fabrycznie zawór bezpieczeństwa.

Francja: Zalecamy membranową armaturę zabezpieczającą z onaczeniem NF.

- ▶ Zamontować zawór bezpieczeństwa w obiegu wody zimnej.
- ▶ Zawór bezpieczeństwa powinien być zainstalowany w pobliżu podgrzewacza c.w.u. i być dobrze dostępny.

■ Wymiarowanie

Armatura zabezpieczająca i jej podłączenie do podgrzewacza ciepłej wody musi mieć średnicę co najmniej równą średnicy przewodu zasilającego podgrzewacz w wodę zimną.

Pomiędzy zaworem bezpieczeństwa lub armaturą zabezpieczającą i zasobnikiem nie wolno instalować żadnej armatury odcinającej.

Przewód spustowy armatury zabezpieczającej musi być prowadzony ze stałym i dostatecznym spadkiem oraz musi mieć średnicę odpowiadającą minimum średnicy wylotu armatury zabezpieczającej (aby przy nadciśnieniu nie utrudniać wypływu wody).

Przewód wyrzutowy zaworu bezpieczeństwa lub armatury zabezpieczającej nie może być zatkany.

Niemcy: Wymiary zaworów bezpieczeństwa ustala się na podstawie przepisów krajowych.

Pojemność nominalna (l)	Wielkość zaworu (obowiązuje minimum wielkość króćca wlotowego)	Moc grzewcza (kW) (maksimum)
< 200	R lub Rp 1/2	75
200 do 1000	R lub Rp 3/4	150

Zawór bezpieczeństwa zamontować ponad podgrzewaczem c.w.u. na takiej wysokości, aby podczas prac montażowych nie występowała konieczność opróżniania podgrzewacza. Zawór spustowy zainstalować w najniższym punkcie podgrzewacza.


■ Zawory odcinające

Dla ułatwienia konserwacji podgrzewacza, oddzielić obieg pierwotny i wtórny przy pomocy zaworów odcinających. Zawory te umożliwiają konserwację zasobnika i jego elementów konstrukcyjnych bez opróżniania całej instalacji.


Ponadto dzięki tym zaworom można odłączyć podgrzewacz ciepłej wody przy próbach ciśnieniowych instalacji, gdy ciśnienie kontrolne jest wyższe od dopuszczalnego ciśnienia roboczego dla podgrzewacza.

■ Podłączenie wody zimnej/wody użytkowej

Podłączyć doprowadzenie wody zimnej zgodnie ze schematem hydraulicznym.

 Patrz instrukcja instalowania i konserwacji kotła
W kotłowni należy zainstalować odprowadzenie wody, oraz lej odpływowy dla armatury zabezpieczającej.

Elementy wykorzystane przy podłączeniu zasilania wodą zimną muszą spełniać obowiązujące normy i przepisy poszczególnych krajów. Na przewodzie zasilającym wody zimnej zamontować zawór zwrotny.

Podłączyć doprowadzenie wody zimnej zgodnie ze schematem hydraulicznym.  Patrz instrukcja instalowania i konserwacji kotła
W kotłowni należy zainstalować odprowadzenie wody, oraz lej odpływowy dla armatury zabezpieczającej.

Elementy wykorzystane przy podłączeniu zasilania wodą zimną muszą spełniać obowiązujące normy i przepisy poszczególnych krajów. Na przewodzie zasilającym wody zimnej zamontować zawór zwrotny.

■ Reduktor ciśnienia

Jeżeli ciśnienie zasilające przekracza 80% ustawienia zaworu lub grupy bezpieczeństwa (Przykład: 5,5 bar dla grupy bezpieczeństwa ustawionej na 7 bar) przed urządzeniem należy zamontować reduktor ciśnienia. Wskazane jest, aby reduktor ciśnienia zamontować za wodomierzem, dzięki czemu w przewodach z wodą zimną i ciepłą w budynku panują prawie równe warunki ciśnieniowe.

■ Środki zapobiegające przepływowi powrotnemu podgrzanej wody

Na przewodzie zasilającym wody zimnej zamontować zawór zwrotny.

4.7 Podłączenia elektryczne

4.7.1. Zalecenia



OSTRZEŻENIE

- ▶ Podłączenia elektryczne muszą być wykonywane przez uprawnionego elektryka, bezwzględnie po odłączeniu zasilania elektrycznego.
- ▶ Podłączenie uziemienia musi być wykonane przed wszystkimi innymi podłączeniami elektrycznymi.

Przy wykonywaniu podłączeń elektrycznych należy przestrzegać:

- ▶ Przepisów oraz obowiązujących norm,
- ▶ Danych zawartych na dostarczonych z urządzeniem schematach połączeń elektrycznych,
- ▶ Zaleceń zawartych w tej instrukcji.

Belgia: Uziemienie musi być zgodne z normą RGPT(w Polsce wg obowiązujących przepisów).

Niemcy: Uziemienie musi być zgodne z normą VDE 0190(w Polsce wg obowiązujących przepisów).

Francja: Uziemienie musi być zgodne z normą NFC 15.100(w Polsce wg obowiązujących przepisów).

Pozostałe kraje: Podłączenie uziemienia musi być zgodne z obowiązującymi przepisami.



UWAGA

- ▶ Oddzielić kable czujników od kabli 230/400 V.
- ▶ Instalacja musi być wyposażona w wyłącznik główny.

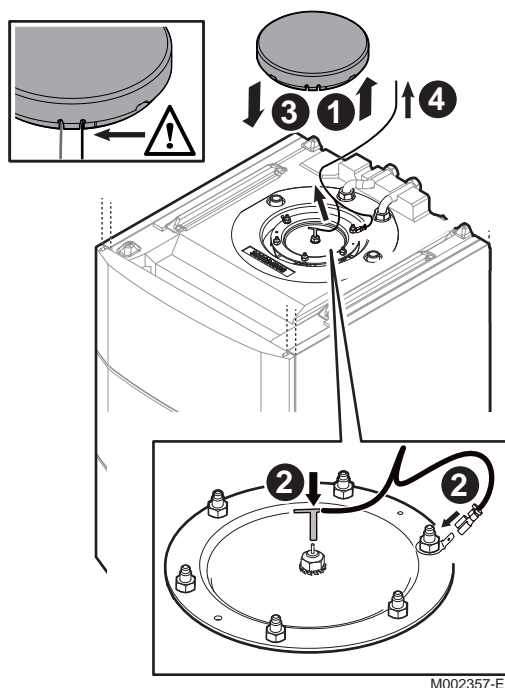
4.7.2. Podłączenie czujnika zasobnika

Podłączyć czujnik zasobnika do odpowiedniego bloku zacisków kotła.



Patrz instrukcja instalowania i konserwacji kotła.

4.7.3. Podłączenie anody zasilanej z obcego źródła



1. Zdjąć izolację pokrywy.
 2. Podłączyć wtyki kabla anody tytanowej.
 3. Umieścić z powrotem izolację pokrywy przekładając kable przez przepusty kablowe.
 4. Poprowadzić kabel do tyłu podgrzewacza.
 5. Podłączyć kabel anody tytanowej do odpowiedniego bloku zacisków kotła.
- Patrz instrukcja instalowania i konserwacji kotła

4.8 Napełnienie instalacji

4.8.1. Napełnienie obiegu wtórnego c.w.u.

Koniecznym jest usunąć powietrze znajdujące się w podgrzewaczu, przewodach, ewentualnie w armaturze wodnej, aby uniknąć nieprzyjemnych szumów, które słychać przy podgrzewaniu lub poborze wody.

- ▶ Miejsce wylotu (np. kurek ciepłej wody) zostawić otwarte i całkowicie napełnić podgrzewacz poprzez przewód zasilania zimną wodą.
Nie zamykać tego kurka dopóki odpływ wody nie będzie równomierny i bez szumów.
- ▶ Odpowietrzyć wszystkie przewody ciepłej wody, otwierając odpowiednie miejsca poboru.



Takie postępowanie umożliwia również przepłukanie i czyszczenie przewodów ciepłej wody na wylocie podgrzewacza.



UWAGA

Całkowicie odpowietrzyć urządzenie i instalację dla zapewnienia optymalnej pracy.

4.8.2. **Napełnienie obiegu pierwotnego kotła**

 Patrz instrukcja instalowania i konserwacji kotła

5 Uruchomienie

5.1 Kontrole przed uruchomieniem

5.1.1. Obiegi hydrauliczne

■ Obieg wtórny (woda użytkowa)

Wykonać próbę szczelności wszystkich miejsc połączeń w instalacji.

■ Obieg kotłowy

Wykonać próbę szczelności wszystkich miejsc połączeń w instalacji.

 Patrz instrukcja obsługi zestawu podłączeniowego.

5.1.2. Podłączenie elektryczne

- ▶ Sprawdzić, czy czujniki są zamontowane i prawidłowo podłączone.
- ▶ Sprawdzić połączenia elektryczne, włącznie z uziemieniem.

5.2 Uruchomienie urządzenia



UWAGA

Pierwsze uruchomienie musi przeprowadzić autoryzowany instalator.



UWAGA

W trakcie podgrzewania przez zawór bezpieczeństwa może wypływać pewna ilość wody, co spowodowane jest jej rozszerzaniem. Zjawisko to jest całkowicie normalne i nie należy mu zapobiegać.

6 Kontrole i konserwacja

6.1 Ogólne zalecenia

**UWAGA**

- ▶ Prace konserwacyjne mogą przeprowadzać tylko autoryzowani instalatorzy.
- ▶ Należy używać tylko oryginalnych części zamiennych.

6.2 Anoda zasilana z obcego źródła

Anoda zasilana z obcego źródła nie wymaga konserwacji.

**UWAGA**

Konsola sterownicza musi być zasilana elektrycznie, ponieważ anoda zasilana z obcego źródła pracuje.

6.3 Armatura zabezpieczająca

Konieczne należy sprawdzić (raz w miesiącu) działanie armatury zabezpieczającej, aby uniknąć powstania nadciśnienia, które mogłoby uszkodzić zasobnik podgrzewacza.

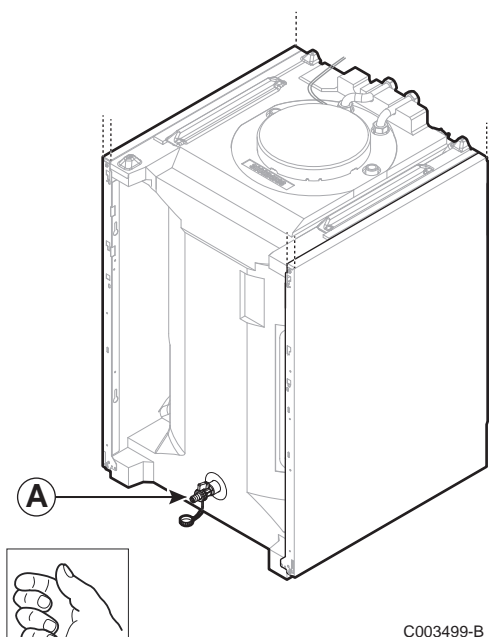
**OSTRZEŻENIE**

Nie przestrzeganie tej reguły konserwacyjnej może doprowadzić do uszkodzenia zasobnika.

6.4 Czyszczenie obudowy zewnętrznej

Powierzchnie zewnętrzne urządzenia czyścić wilgotną ściereczką z dodatkiem łagodnego środka czyszczącego.

6.5 Opróżnienie instalacji



C003499-B

A Zawór spustowy

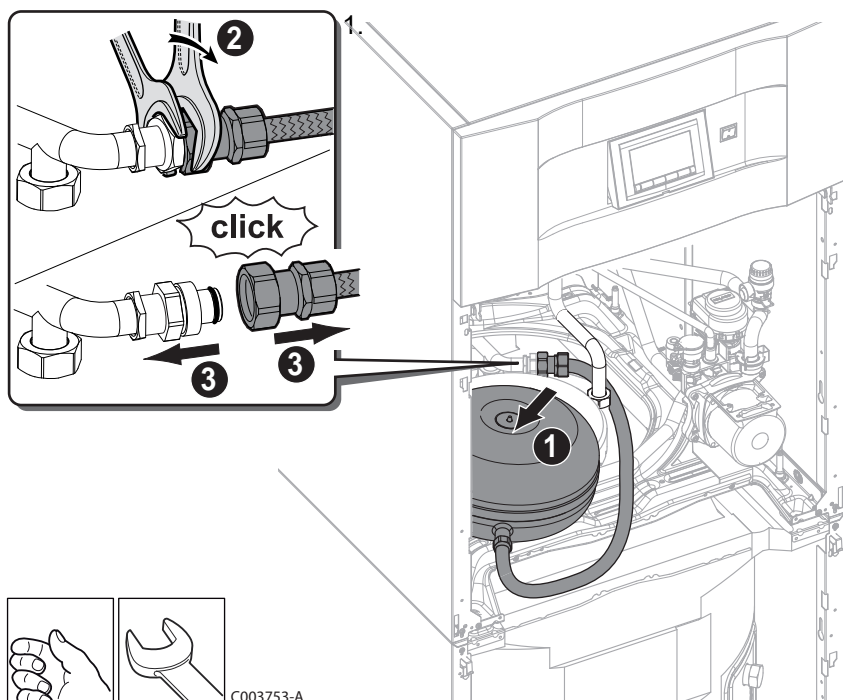
1. Odciąć zasilanie wodą zimną.
2. Otworzyć zawór spustowy (A).
3. Otworzyć zawór ciepłej wody, aby całkowicie opróżnić instalację.

6.6 Specjalne prace konserwacyjne



Dla wykonania tych prac nie jest wymagane opróżnienie podgrzewacza c.w.u..

Jeżeli instalacja jest wyposażona w naczynie wzbiorcze c.w.u., postępować następująco w celu jego odłączenia.



C003753-A

Zdemontować naczynie wzbiorcze c.w.u..

2. Odkręcić szybkozłącza.
3. Obydwie części odłączyć od siebie.
4. Wykonać wymagane prace konserwacyjne.

5. Podczas montażu postępować w kolejności odwrotnej do demontażu.

6.7 Protokół z konserwacji

Nr	Data	Przeprowadzone kontrole	Uwagi	Osoba kontrolująca	Podpis

7 Części zamienne

7.1 Informacje ogólne

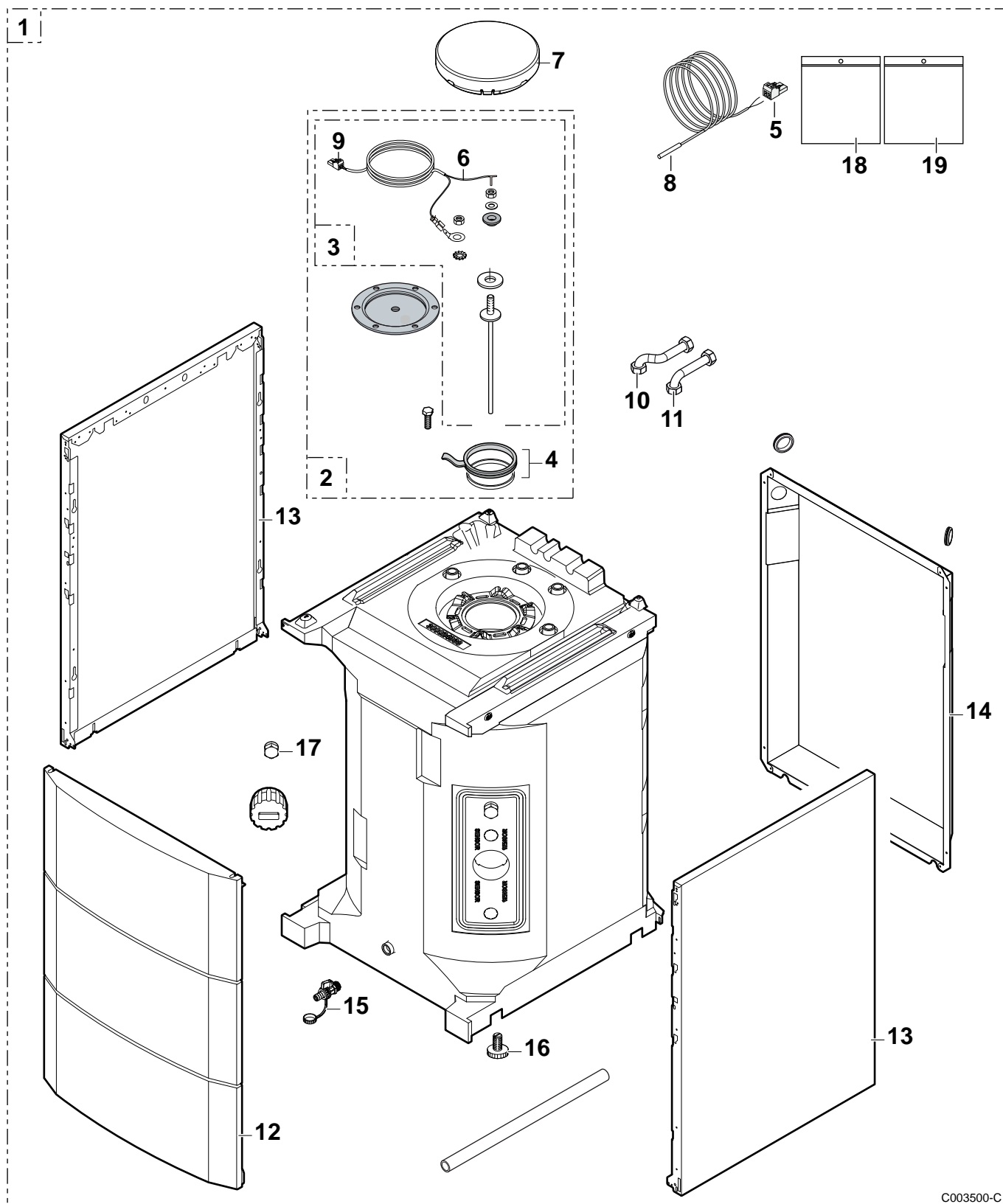
Jeżeli w trakcie prac kontrolnych lub konserwacyjnych ustalono, że musi być wymieniona część urządzenia, w takim wypadku używać tylko oryginalnych części zamiennych lub części zamiennych i materiałów zalecanych.



Przy zamawianiu części zamiennych należy koniecznie podać numer artykułu żądanej części.

7.2 Części zamienne

Oznaczenie listy części zamiennych: 300026904-002-B



C003500-C

Poz	Nr art.	Opis
1	100016428	Podgrzewacz z izolacją ze spienionej pianki poliuretanowej 160SL
2	89490548	Pokrywa emaliowana
3	200011817	Anoda zasilana z obcego źródła
4	89705511	Uszczelka 7 mm + Pierścień rozprężny 5 mm
5	300008957	Wtyk 2-biegunowy czujnika c.w.u.
6	200011579	Kabel anody ACI - długość 2,5 m

Poz	Nr art.	Opis
7	300024943	Izolacja pokrywy
8	95362448	Czujnik KVT60 - długość 5 m
9	30008956	Wtyk 2-pinowy FSA
10	300024941	Przewód c.w.u.
11	300024942	Przewód wody zimnej
12	200019243	Pokrywa przednia
13	300024462	Płyta boczna
14	300024982	Tyłna płyta
15	94902073	Zawór spustowy 1/2"
16	300024451	Nóżka regulowana M8x45
17	94950143	Pokrywa śruby G 3/4
18	200019651	Woreczek ze śrubami dla podgrzewacza c.w.u.
19	200019652	Woreczek z uszczelkami dla podgrzewacza c.w.u.

8 Gwarancja

8.1 Informacje ogólne

Gratulujemy Państwu zakupu naszego nowego urządzenia i jednocześnie dziękujemy za Wasze zaufanie.

Chcemy zwrócić uwagę na fakt, że zakupione przez Państwa urządzenie zachowa swe początkowe cechy jeśli będzie regularnie sprawdzane i konserwowane.

Autoryzowany instalator i nasza sieć serwisu gwarancyjnego jest oczywiście stale do Państwa dyspozycji.

8.2 Warunki gwarancji

Francja: Poniższe postanowienia nie wykluczają korzyści, jakie kupujący może odnieść z gwarancji, określonych w art. 1641 do 1648 kodeksu cywilnego.

Belgia: Poniższe postanowienia w związku z umowną gwarancją nie wykluczają korzyści, jakie kupujący może odnieść w oparciu o przepisy prawne stosowane w Belgii, dotyczące wad ukrytych.

Szwajcaria: Stosowanie gwarancji jest uzależnione od warunków sprzedaży, dostawy i gwarancji przedsiębiorstwa, które sprzedaje produkty.

Portugalia: Poniższe warunki nie naruszają praw użytkowników ustanowionych rozporządzeniem 67/2003 z 8 kwietnia, zmienionym przez rozporządzenie 84/2008 z 21 maja, gwarancji związanych ze sprzedażą dóbr konsumenckich i innych wprowadzanych w życie przepisów.

Pozostałe kraje: Poniższe postanowienia nie wykluczają korzyści, jakie kupujący może odnieść w oparciu o przepisy prawne stosowane w kraju kupującego, dotyczące wad ukrytych.

Państwa urządzenie objęte jest umowną gwarancją, dotyczącą każdej wady fabrycznej licząc od daty zakupu na fakturze instalatora.

Czas trwania gwarancji zaznaczony jest w karcie gwarancyjnej. Jako producent nie ponosimy odpowiedzialności za szkody powstałe na skutek złego użytkowania urządzenia, błędnej jego instalacji lub niedostatecznej konserwacji (muszą Państwo zadbać o to, aby instalowanie było przeprowadzone przez autoryzowanego instalatora).

Nie ponosimy odpowiedzialności za szkody materialne, niematerialne lub uszkodzenia ciała osób spowodowane instalacją sprzeczną z:

- ▶ zarządzeniami prawnymi lub ustawowymi lub wprowadzonymi przez władze lokalne,
- ▶ zarządzeniami krajowymi, czy lokalnymi, szczególnie dotyczącymi instalacji,

- ▶ naszymi instrukcjami i zaleceniami dotyczącymi instalacji odnoszącymi się do regularnej konserwacji urządzeń,
- ▶ lub wykonanych nie fachowo.

Warunki gwarancji są umieszczone na karcie gwarancyjnej.

Nasza gwarancja nie pokrywa wymiany lub naprawy części w wyniku zwykłego zużycia, złego użytkowania, interwencji osób niewykwalifikowanych, braku lub niedostatecznego nadzoru lub konserwacji, nieodpowiedniego zasilania elektrycznego i używania nieodpowiedniego lub złej jakości paliwa.

Części takie jak silniki, pompy, zawory elektryczne, itd. są objęte gwarancją tylko w sytuacji gdy nigdy nie były demontowane.

Prawa określone w Dyrektywie Unii Europejskiej 99/44/EWG, transponowanej dekretem ustawodawczym nr 24 z dnia 2 lutego 2002 ogłoszonym w Dz. Urz. z 2002 nr 57, pozostają w dalszym ciągu obowiązujące.

CE

© Copyright

Wszystkie dane techniczne w niniejszej instrukcji, jak również rysunki i schematy pozostają naszą wyłączną własnością i bez naszej uprzedniej zgody na piśmie zabrania się ich reprodukcji.

04/10/2011



300026904-001-B

DDTH - 57, rue de la Gare
F - 67580 MERTZWILLER