

OD 200
DO 400 L

Inisol Uno ze wspomag. hydraulicznym

Podgrzewacze solarne z wyposażeniem

STANDARD



BSL_Q0001B

- Podgrzewacze solarne ciepłej wody użytkowej
- Zasobnik stalowy, emaliowany, z izolacją ze spienionej bezfreonowej pianki poliuretanowej o grubości 50 mm, chroniony antykorozyjnie anodą magnezową.
- Wymiennik dolny solarny i wymiennik górny podłączany do kotła, wykonane z gładkiej rury emaliowanej od strony zewnętrznej.
- Grzałka elektryczna jako wyposażenie dodatkowe
- Fabrycznie okablowany i wyposażony we wszystkie elementy wymagane do podłączenia i sterowania instalacji solarnej: stację solarną, zawory odcinające z zaworami zwrotnymi, termometry, odpowietrznik ręczny, naczynie wzbiorcze 25l, solarną grupę bezpieczeństwa, manometr, zespół do napełniania i opróżniania, pojemnik nadmiarowy płynu i zawór antyoparzeniowy

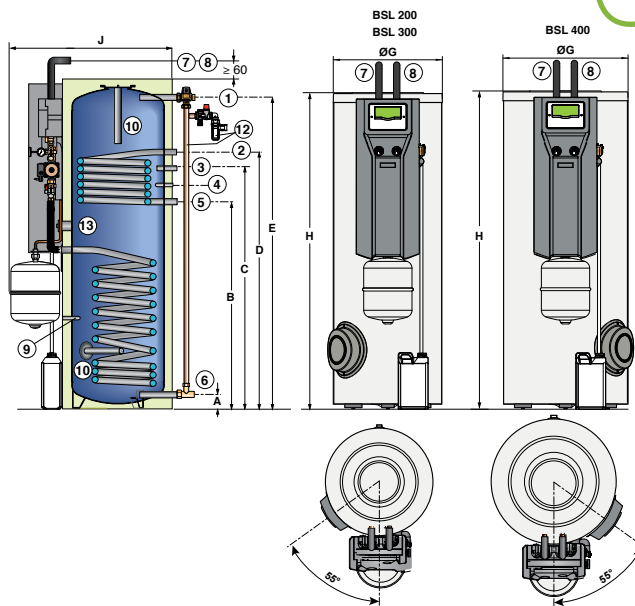
- Regulator solarny SOL AEL o koncepcji „matched flow” zamontowany z przodu
- Podłączenia z tyłu poprzez «Plug and Heat System»
- Obudowa zewnętrzna i pokrywa z ABS
- **Jednostka dostawy:** 1 pakiet

Zaleca produkt

Podgrzewacz solarny zawierający wszystkie elementy hydrauliczne

WYMIARY (mm i cale)

- 1 Wypływ c.w.u. z zaworem antyoparzeniowym G 1
- 2 Wlot wymiennika G 1
- 3 Cyrkulacja G 3/4
- 4 Miejsce zamontowania czujnika c.w.u.
- 5 Wylot wymiennika G 1
- 6 Wlot wody zimnej użytkowej + spust G 1
- 7 Wlot wymiennika solarnego Cu 18 mm
- 8 Wylot wymiennika solarnego Cu 18 mm
- 9 Miejsce zamontowania czujnika solarnego
- 10 Anoda
- 12 Łącznik rurowy między zaworem antyoparzeniowym i wlotem wody zimnej wraz z grupą bezpieczeństwa c.w.u. 7 bar (opcja, pakiet ER404)
- 13 Miejsce zamontowania opcjonalnej grzałki elektrycznej



BSL_F0001B

Type	BSL 200	BSL 300	BSL 400
A	71	71	66
B	912	1127	992
C	1092	1397	1217
D	1182	1397	1262
E	1324	1694	1558
Ø G	604	604	704
H	1423	1796	1672
J	892	892	992

DANE TECHNICZNE

Max. temperatura robocza:
- obieg pierwotny (wymienniki): 110 °C
- obieg wtórny (zasobnik): 95 °C

Max. ciśnienie robocze:
- obieg pierwotny (wymienniki): 10 bar
- obieg wtórny (zasobnik): 10 bar

Model	INISOL UNO	BSL 200		BSL 300		BSL 400	
Pojemność całkowita podgrzewacza	l	232		301		400	
Pojemność wspomagania hydraulicznego	l	83		109		159	
Pojemność solarna	l	145		185		232	
Wymiennik		dolny (sol.)	górný (kocioł)	dolny (sol.)	górný (kocioł)	dolny (sol.)	górný (kocioł)
Pojemność wymiennika	l	5,5	5,0	8,0	5,0	11,0	5,0
Powierzchnia wymiany	m ²	0,82	0,75	1,15	0,75	1,60	0,75
Natężenie przepływu w obiegu pierwotnym	m ³ /h	2		2		2	
Temperatura w obiegu pierwotnym	°C	80		80		80	
Moc wymiany (1)(2)	kW	24		24		24	
Wydajność godzinowa przy Δt 35 K (1)(2)	l/h	590		590		590	
Wydajność początkowa w ciągu 10 min. przy Δt 30 K (1)(3)	l/10 Min.	150		200		270	
Współczynnik strat ciepła podgrzewacza (UA_S)	W/K	1,7		2,0		2,4	
Ciężar netto	kg	106		129		156	

(1) Temp. wody zimnej: 10 °C (2) temp. c.w.u. 45 °C, temp. obiegu pierwotnego 80 °C, natężenie przepływu w obiegu pierwotnym 2 m³/h. (3) Temp. c.w.u. 40 °C, temp. magazynowania c.w.u. 65 °C, wartości mierzone tylko na objętości wspomagania

CENA NETTO	UNO	BSL 200	BSL 300	BSL 400
Nr pakietu		ER 359	ER 360	ER 361
Nr art.		100019134	100019135	100019136
	PLN	8 174,-	8 708,-	9 472,-

OD 200
DO 400 L

Do przygotowania c.w.u.

Inisol Uno...E ze wspomag. elektrycznym

Podgrzewacze solarne z wyposażeniem

STANDARD



BESL_000018

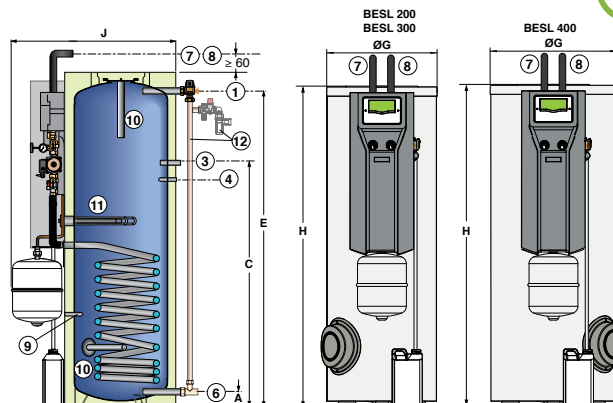
- Podgrzewacze solarne ciepłej wody użytkowej
- Zasobnik stalowy, emaliowany, z izolacją ze spienionej bezfreonowej pianki poliuretanowej o grubości 50 mm, chroniony antykorozyjnie anodą magnezową
- Wymiennik dolny solarny wykonany z gładkiej rury emaliowanej od strony zewnętrznej
- Wyposażony fabrycznie w grzałkę elektryczną w osłonie dla wspomaganie z termostatem zabezpieczającym i czujnikiem, sterowaną przez regulator solarny
- Fabrycznie okablowany i wyposażony we wszystkie elementy wymagane do podłączenia i sterowania instalacji solarnej: stację solarną, zawory odcinające z zaworami zwrotnymi, termometry, odpowietrznik ręczny, naczynie wzbiorcze 25l, solarną grupę bezpieczeństwa, manometr, zespół do napełniania i opróżniania, pojemnik nadmiarowy płynu
- i zawór antyoparzeniowy
- Regulator solarny SOL AEL o koncepcji „matched flow” zamontowany z przodu
- Podłączenia z tyłu poprzez «Plug and Heat System»
- Obudowa zewnętrzna i pokrywa z ABS
- **Jednostka dostawy:** 1 pakiet

Zalety produktu

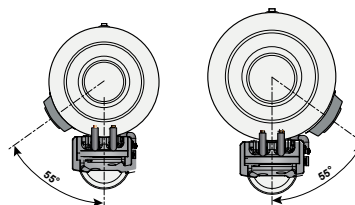
Podgrzewacz solarny zawierający wszystkie elementy hydrauliczne

WYMIARY (mm i cale)

- 1) Wypływ c.w.u. z zaworem antyoparzeniowym G 1
- 2) Cyrkulacja G 3/4
- 3) Miejsce zamontowania czujnika c.w.u.
- 4) Wlot wody zimnej użytkowej + spust G 1
- 5) Wlot wymiennika solarnego Cu 18 mm
- 6) Wylot wymiennika solarnego Cu 18 mm
- 7) Miejsce zamontowania czujnika solarnego
- 8) Anoda
- 9) Grzałka elektryczna
- 10) Łącznik rurowy między zaworem antyoparzeniowym i wlotem wody zimnej wraz z grupą bezpieczeństwa c.w.u. 7 bar (opcja, pakiet ER404)



Typ	BESL 200	BESL 300	BESL 400
A	71	71	66
C	1092	1397	1217
E	1324	1694	1558
Ø G	604	604	704
H	1423	1796	1672
J	892	992	992



BESL_F00018

DANE TECHNICZNE

- Max. temperatura robocza:
- obieg pierwotny (wymiennik): 110 °C
 - obieg wtórny (zasobnik): 95 °C

- Max. ciśnienie robocze:
- obieg pierwotny (wymiennik): 10 bar
 - obieg wtórny (zasobnik): 10 bar

Model	INISOL UNO	BESL 200	BESL 300	BESL 400
Pojemność całkowita podgrzewacza	l	238	307	407
Pojemność wspomaganie	l	102	142	181
Pojemność solarna	l	136	165	226
Pojemność wymiennika solarnego	l	5,5	8,0	10,0
Powierzchnia wymiany	m ²	0,82	1,15	1,60
Moc wspomaganie elektrycznego	kW	1,5	2,3	3,0
Pojemność wodna do dyspozycji przy 40 °C (VES 40) przy ogrzewaniu w nocy	l	155	210	260
Pojemność wodna do dyspozycji przy 40 °C (VES 40) przy ogrzew. w nocy + 2 h w dzień (3)	l	250	360	465
Czas podgrzewu elektr. (od 15 do 60 °C)	h	3 h 20	3 h 10	3 h 00
Współczynnik strat ciepła podgrzewacza (UA_S)	W/K	1,7	2,0	2,4
Ciężar netto	kg	106	129	156

(3) temp. wody zimnej 15 °C, temp. magazynowania c.w.u. 55 °C, wartości mierzone tylko na objętości wspomaganie

CENA NETTO	INISOL UNO...E	BESL 200	BESL 300	BESL 400
	Nr pakietu	ER 372	ER 373	ER 374
	Nr art.	100019140	100019141	100019142
	PLN	8 662,-	9 228,-	10 007,-

9

Instalacje solarne