

OD 150
DO 500 L

Niezależne podgrzewacze ciepłej wody użytkowej

BPB 150, 200, 300, 400 i 500

ECO SOLUTIONS
De Dietrich

Podgrzewacze ciepłej wody użytkowej



BPB_G0001A

- Niezależne podgrzewacze ciepłej wody użytkowej,
- Zasobnik z blachy stalowej pokrytej emalią dopuszczoną do kontaktu ze środkami spożywczymi, ochrona antykorozyjna przy pomocy anody magnezowej z przyciskiem „test”
- Wymiennik o dużej pojemności, w kształcie wężownicy, stalowy, emaliowany
- Kłapa rewizyjna z boku DN 120 i termometr
- Włot wody zimnej u dołu, służący również jako otwór spustowy
- Izolacja o grubości 75 mm z pianki poliuretanowej (bezfreonowej) wtryskiwanej bezpośrednio w obudowie zewnętrznej

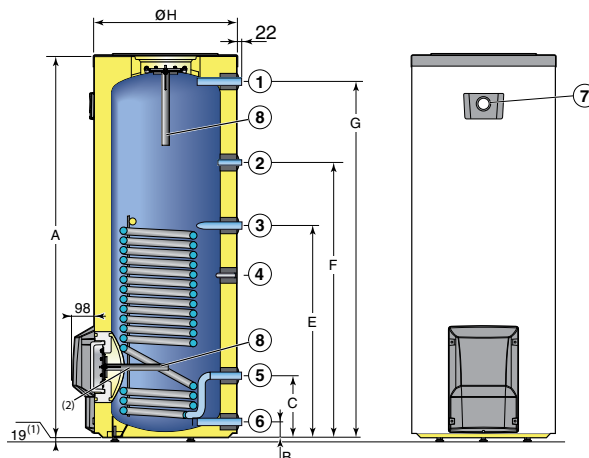
- Obudowa zewnętrzna z ABS o gładkiej powierzchni, z pokrywą z ABS koloru szarego
- **Jednostka dostawy:** 1 pakiet

WYMIARY (mm i cale)

- 1 Wypływ c.w.u. G 1
- 2 Cyrkulacja G 3/4
- 3 Włot wymiennika G 1
- 4 Tuleja zanurzeniowa dla czujnika c.w.u. ø wewn. 16,1 mm
- 5 Wylot wymiennika G 1
- 6 Włot wody zimnej i otwór spustowy G 1
- 7 Termometr
- 8 Anoda

- (1) Nóżki regulowane od 19 do 29 mm
(2) Dla modeli 300, 400 i 500 litrów

| | BPB 150 | BPB 200 | BPB 300 | BPB 400 | BPB 500 |
|-----|---------|---------|---------|---------|---------|
| A | 964 | 1234 | 1754 | 1642 | 1760 |
| B | 70 | 70 | 70 | 66 | 71 |
| C | 282 | 282 | 282 | 282 | 283 |
| E | 612 | 747 | 972 | 972 | 1152 |
| F | 692 | 910 | 1262 | 1220 | 1348 |
| G | 844 | 1114 | 1634 | 1509 | 1618 |
| Ø H | 660 | 660 | 660 | 760 | 810 |



BPB_F0001A

DANE TECHNICZNE C.W.U.

Max. temperatura robocza:
- ob. pierwotny (wymiennik): 95 °C
- ob. wtórny (zasobnik): 95 °C

Max. ciśnienie robocze:
- ob. pierwotny (wymiennik): 10 bar
- ob. wtórny (zasobnik): 10 bar

| Model | | BPB 150 | BPB 200 | BPB 300 | BPB 400 | BPB 500 |
|---|-------------------|---------|---------|---------|---------|---------|
| Klasa efektywności energetycznej | | B | B | B | C | C |
| Pojemność zasobnika | l | 150 | 200 | 300 | 395 | 500 |
| Powierzchnia wymiany | m ² | 0,84 | 1,20 | 1,70 | 2,20 | 3,10 |
| Znamionowe natęż. przepływu w ob. pierw. | m ³ /h | 3 | 3 | 3 | 3 | 3 |
| ΔP ob. pierw. do znam. natęż. przepływu | kPa | 12 | 14 | 17 | 20 | 26 |
| Moc wymiany przy Δt = 35 K (1) | kW | 29 | 39 | 54 | 68 | 86 |
| Wydajność godzinowa przy Δt = 35 K (1) | l/h | 710 | 960 | 1330 | 1670 | 2115 |
| Wydajność początk. w ciągu 10 min. przy Δt = 30 K (2) | l/10 min | 250 | 340 | 520 | 670 | 800 |
| Współczynnik strat ciepła UA | W/K | 1,125 | 1,42 | 1,875 | 2,30 | 2,30 |
| Straty postojowe przy ΔT 45 K | kWh/24h | 1,1 | 1,3 | 1,6 | 2,0 | 2,2 |
| Ciężar netto | kg | 57 | 74 | 99 | 134 | 161 |

(1) temp. wody zimnej: 10 °C, temp. zasil. ob. pierwotnego: 80 °C, temp. wypływu c.w.u.: 45 °C. (2) temp. wody zimnej: 10 °C, temp. zasil. ob. pierwotnego: 80 °C

| CENA NETTO | | BPB 150 | BPB 200 | BPB 300 | BPB 400 | BPB 500 |
|------------|---------|-----------|-----------|-----------|-----------|-----------|
| | Nr art. | 100018093 | 100018094 | 100018095 | 100018096 | 100018097 |
| | PLN | 3 550,- | 3 940,- | 4 870,- | 6 610,- | 7 210,- |

WYPOSAŻENIE DODATKOWE

| AKCESORIA | PAKIET | NR ART. | PLN |
|--|--------|-----------|---------|
| Regulator SLA2 dla pompy ładującej | EC 320 | 100007832 | 830,- |
| Zestaw połączeniowy podgrzewacza BPB/BLC z kotłem dla Innovens Pro MCA 45 do 115 i Elidens DTG 130-45 do 115 | EA 121 | 100007827 | 1 290,- |



| AKCESORIA | PAKIET | NR ART. | PLN |
|---|--------|-----------|---------|
| Anoda zasilana z obcego źródła "samoadaptująca" dla BPB/BLC 150-300 | AJ 38 | 89757752 | 640,- |
| Anoda zasilana z obcego źródła "samoadaptująca" dla BPB/BLC 400-500 | AM 7 | 89608920 | 1 850,- |
| Grzałka elektryczna w osłonie 3 kW z pokrywą (1) | ER 336 | 100020083 | 1 630,- |

(1) Montaż grzałki w osłonie nie jest zgodny z zastosowaniem anody zasilanej z obcego źródła "samoadaptującej"