



# AFRISO

*instalacje pod kontrolą*



## przegląd produkcji

### Grupy pompowe PrimoTherm DN25 i rozdzielacze KSV 125



**NOWY ZAWÓR  
ARV KvsVario**



2020



AFRISO

*instalacje pod kontrolą*



## Spis treści

Przedstawienie grup pompowych do instalacji grzewczych	4
Grupy pompowe - porównanie	6
Schemat aplikacyjny	7

PrimoTherm 180-1  
DN25



PrimoTherm K 180-1  
DN25

8

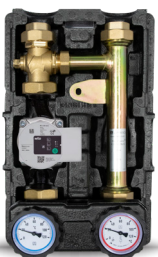
PrimoTherm 180-2  
z zaworem  
mieszającym DN25



PrimoTherm K 180-2  
z zaworem mieszającym  
DN25

10

PrimoTherm K 180-3  
z zaworem  
temperaturowym DN25



12

Dane techniczne grup pompowych	13
--------------------------------	----

Rozdzielacze KSV 125



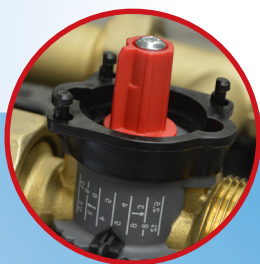
16

Wymiary grup pompowych i rozdzielaczy	19
---------------------------------------	----

## 4 Grupy pompowe PrimoTherm DN25

### Zawór mieszający ARV KvsVario ①

Możliwość ręcznego ustawienia współczynnika przepływu Kvs.



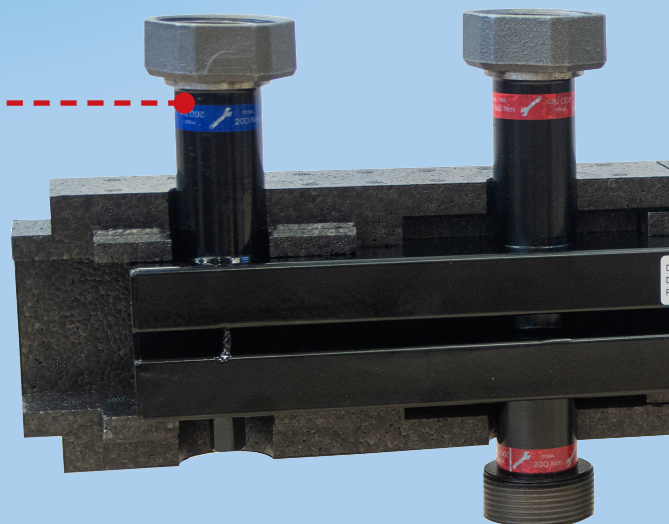
PrimoTherm 180-2

### Kolorowe króćce

W rozdzielaczach KSV czytelnie oznaczono zasilania i powroty.

### System ProClick ②

System ProClick w siłownikach ARM i regulatorach ACT pozwala na łatwy montaż bez użycia narzędzi.



- ① dotyczy PrimoTherm 180-2
- ② dotyczy PrimoTherm 180-2 i PrimoTherm K 180-2
- ③ dotyczy wszystkich grup pompowych PrimoTherm DN25
- ④ dotyczy PrimoTherm K 180-1, PrimoTherm K 180-2 i PrimoTherm K 180-3
- ⑤ dotyczy PrimoTherm K 180-2



AFRISO

## Przydatne rozwiązania<sup>③</sup>

Wszystkie grupy pompowe PrimoTherm zostały wyposażone w specjalne kieszenie dla czujników temperatury, aby jak najbardziej ułatwić ich montaż.

5

## Grupy pompowe PrimoTherm K DN25

### Kompaktowe wymiary<sup>④</sup>

Grupy pompowe PrimoTherm K są krótsze od pozostałych grup pompowych o **7,5 cm**.

### Elastyczny wybór<sup>③</sup>

Możliwość zamówienia grupy pompowej PrimoTherm z zainstalowaną pompą Grundfos UPM3 Hybrid lub Wilo Para.

### Zawór mieszający ARV Kvs 12<sup>⑤</sup>

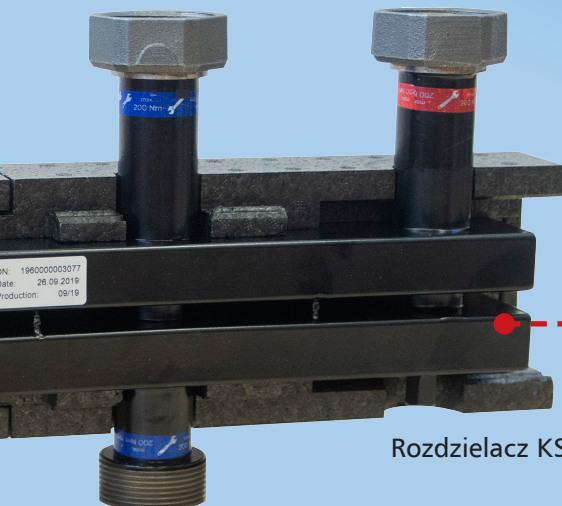
Do zapewnienia wymaganej temperatury zasilania obiegu.

### Pełna kompatybilność

Rozdzielacze KSV pasują do grup PrimoTherm DN25 180-1 oraz 180-2 i grup PrimoTherm K DN25 180-1 oraz 180-2.



PrimoTherm K 180-2



Rozdzielacz KSV 125-2

198000003077  
date: 28.09.2019  
production: 09/19

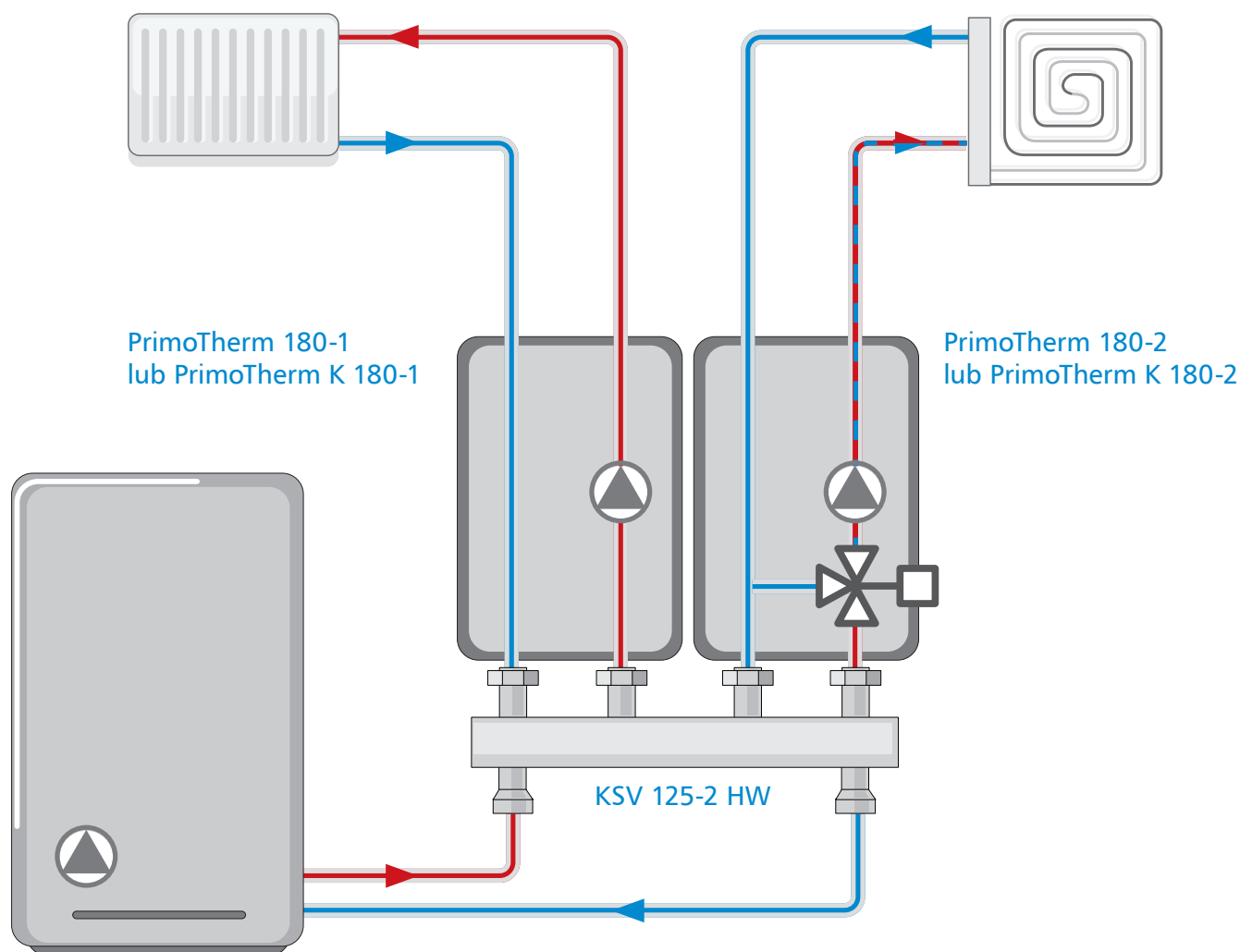
**PORÓWNANIE GRUP  
PRIMOTHERM**


Cecha	180-1	180-2	K 180-1	K 180-2	K 180-3
Zawór mieszający ARV KvsVario	-	✓	-	-	-
Zawór mieszający ARV ProClick	-	-	-	✓	-
Zawór temperaturowy ATV	-	-	-	-	✓
Kompaktowe (zmniejszona wysokość)	-	-	✓	✓	✓
Armatura w pełni wykonana z mosiądzu	✓	✓	-	-	-
Dostępność wersji bez pompy	✓	✓	-	-	-
Zawór odcinający przed pompą	✓	✓	✓	-	-
Kompatybilne z rozdzielaczami KSV 125	✓	✓	✓	✓	✓*

\* grupy PrimoTherm K 180-3 montuje się pod rozdzielaczem KSV 125, a nie bezpośrednio na rozdzielaczu. Należy samodzielnie dostosować rozstaw przyłączy rozdzielacza KSV do rozstawu przyłączy grupy pompowej PrimoTherm K 180-3.



SCHEMAT APLIKACYJNY



Przykładowy schemat aplikacyjny - dwie grupy pompowe PrimoTherm i rozdzielacz KSV 125-2 HW w instalacji z kotłem gazowym i dwoma obiegami: instalacji ogrzewania podłogowego i instalacji grzejnikowej.



# AFRISO

8

## Grupy pompowe PrimoTherm 180-1 DN25 i PrimoTherm K 180-1 DN25, obieg bezpośredni

### ZASTOSOWANIE

Grupy pompowe **PrimoTherm 180-1** przeznaczone są do pompowania medium w instalacjach grzewczych. Wyposażone zostały w niezbędne urządzenia do pomiaru temperatury, zabezpieczenia przed przepływem zwrotnym oraz umieszczone są w estetycznej izolacji termicznej.



### Grupy pompowe PrimoTherm 180-1 DN25, obieg bezpośredni

Wyposażone zostały w:

- zawory odcinające na zasilaniu i powrocie,
- dwa termometry do pomiaru temperatury na zasilaniu i powrocie, wbudowane w pokrętko zaworów odcinających,
- zawór zwrotny w zaworze odcinającym zamontowanym na powrocie (termometr niebieski),
- pompę elektroniczną lub przyłącza na pompę o długości montażowej 180 mm,
- zawór odcinający przed pompą.

### Grupy pompowe PrimoTherm K 180-1 DN25, obieg bezpośredni

Wyposażone zostały w:

- zawory odcinające na zasilaniu i powrocie,
- dwa termometry do pomiaru temperatury na zasilaniu i powrocie, wbudowane w pokrętko zaworów odcinających,
- zawór zwrotny w zaworze odcinającym zamontowanym na powrocie (termometr niebieski),
- pompę elektroniczną,
- zawór odcinający przed pompą.



Grupy pompowe PrimoTherm 180-1 DN25  
i PrimoTherm K 180-1 DN25, obieg bezpośredni

## TABELA DOBORU



- Grundfos UPM3 Hybrid



- Wilo Para SC

- przyłącza do pompy o długości  
montażowej 180 mm

## PrimoTherm 180-1 DN25

Art.-Nr	Pompa	Cena	Grupa rabatowa
77 643		204,00 €	A
77 645		389,00 €	A
77 507		385,00 €	A

## PrimoTherm K 180-1 DN25

Art.-Nr	Pompa	Cena	Grupa rabatowa
77 818		339,00 €	A
77 819		339,00 €	A

## 10 Grupy pompowe PrimoTherm 180-2 DN25 i PrimoTherm K 180-2 DN25, z obrotowym zaworem mieszającym

### ZASTOSOWANIE

Grupy pompowe PrimoTherm 180-2 i PrimoTherm K 180-2 przeznaczone są do przetłaczania medium w instalacji grzewczej oraz regulacji temperatury zasilania instalacji. Grupy mogą być dostarczone w komplecie z siłownikiem ARM 343 ProClick lub regulatorem stałotemperaturowym ACT 343 ProClick do regulacji temperatury wody zasilającej instalację. Grupy pompowe PirmoTherm powinny być instalowane z wykorzystaniem rozdzielaczy KSV 125.



### Grupy pompowe PrimoTherm 180-2 DN25, z obrotowym zaworem mieszającym ARV KvsVario

Wyposażone zostały w:

- zawory odcinające na zasilaniu i powrocie,
- dwa termometry do pomiaru temperatury na zasilaniu i powrocie, wbudowane w pokrętko zaworów odcinających,
- zawór zwrotny w zaworze odcinającym zamontowanym na powrocie (termometr niebieski),
- pompę elektroniczną lub przyłącza na pompę o długości montażowej 180 mm,
- zawór odcinający przed pompą,
- zawór mieszający ARV KvsVario wyróżniający się **możliwością ręcznego ustawienia współczynnika przepływu Kvs** w zakresie od 2,5 do 12 m<sup>3</sup>/h; precyzyjne dopasowanie współczynnika Kvs zaworu mieszającego do mocy i rodzaju instalacji zapewnia jej prawidłowe działanie,
- zawór ARV KvsVario wykonano w systemie ProClick, dzięki czemu montaż siłownika ARM ProClick lub regulatora ACT ProClick sterującego pracą zaworu odbywa się bez użycia narzędzi.

### Grupy pompowe PrimoTherm K 180-2 DN25, z obrotowym zaworem mieszającym ARV Kvs 12

Wyposażone zostały w:

- zawory odcinające na zasilaniu i powrocie,
- dwa termometry do pomiaru temperatury na zasilaniu i powrocie, wbudowane w pokrętko zaworów odcinających,
- zawór zwrotny w zaworze odcinającym zamontowanym na powrocie (termometr niebieski),
- pompę elektroniczną,
- zawór ARV Kvs 12 z systemem ProClick, dzięki czemu montaż siłownika ARM ProClick lub regulatora ACT ProClick sterującego pracą zaworu odbywa się bez użycia narzędzi.

## Grupy pompowe PrimoTherm 180-2 DN25 i PrimoTherm K 180-2 DN25, z obrotowym zaworem mieszającym

















### TABELA DOBORU

 - Grundfos UPM3 Hybrid	 - Wilo Para SC	 - przyłącza do pompy o długości montażowej 180 mm
 - ARV Kvs12	 - ARV KvsVario	 - ARM 343 ProClick
		 - ACT 343 ProClick

### PrimoTherm 180-2 DN25 Vario

Art.-Nr	Pompa	Zawór mieszający	Siłownik/regulator	Cena	Grupa rabatowa	Zastępuje
77 303			—	284,00 €	A	77 592
77 300				369,80 €	A	77 615
77 304			—	455,00 €	A	77 639
77 305			—	455,00 €	A	-
77 301				549,00 €	A	77 641
77 302				549,00 €	A	-
77 337				685,00 €	A	77 538
77 338				685,00 €	A	-

### PrimoTherm K 180-2 DN25

Art.-Nr	Pompa	Zawór mieszający	Siłownik/regulator	Cena	Grupa rabatowa
77 839			—	369,50 €	A
77 840			—	369,50 €	A
77 813				458,00 €	A
77 814				458,00 €	A
77 837				599,00 €	A
77 838				599,00 €	A

## ZASTOSOWANIE

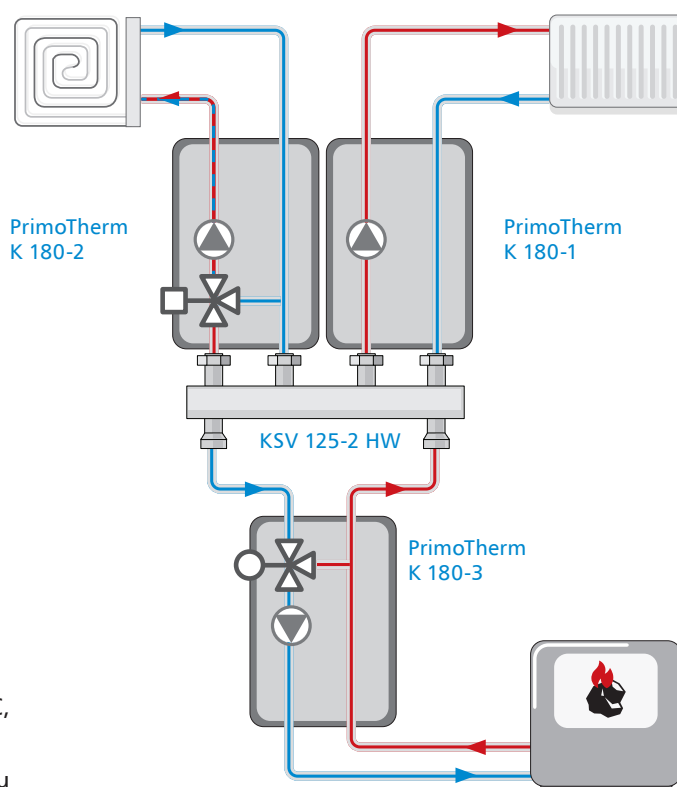
Grupy pompowe PrimoTherm K 180-3 przeznaczone są do przetłaczania medium w instalacji grzewczej oraz zabezpieczenia źródła ciepła na paliwo stałe przed zbyt niską temperaturą powrotu.



### Grupy pompowe PrimoTherm K 180-3 DN25



Wyposażone zostały w:

- zawór temperaturowy ATV o temperaturze nominalnej 60°C,
- zawory odcinające na zasilaniu i powrocie,
- dwa termometry do pomiaru temperatury na zasilaniu i powrocie, wbudowane w pokrętko zaworów odcinających,
- zawór zwrotny w zaworze odcinającym zamontowanym na zasilaniu (termometr czerwony).





Przykładowy schemat aplikacyjny grupy pompowej PrimoTherm K 180-3

## TABELA DOBORU

 - Grundfos UPM3 Hybrid     - Wilo Para SC

### PrimoTherm K 180-3 DN25

Art.-Nr	Pompa	Cena	Grupa rabatu
77 835 50		416,00 €	A
77 835 60		416,00 €	A

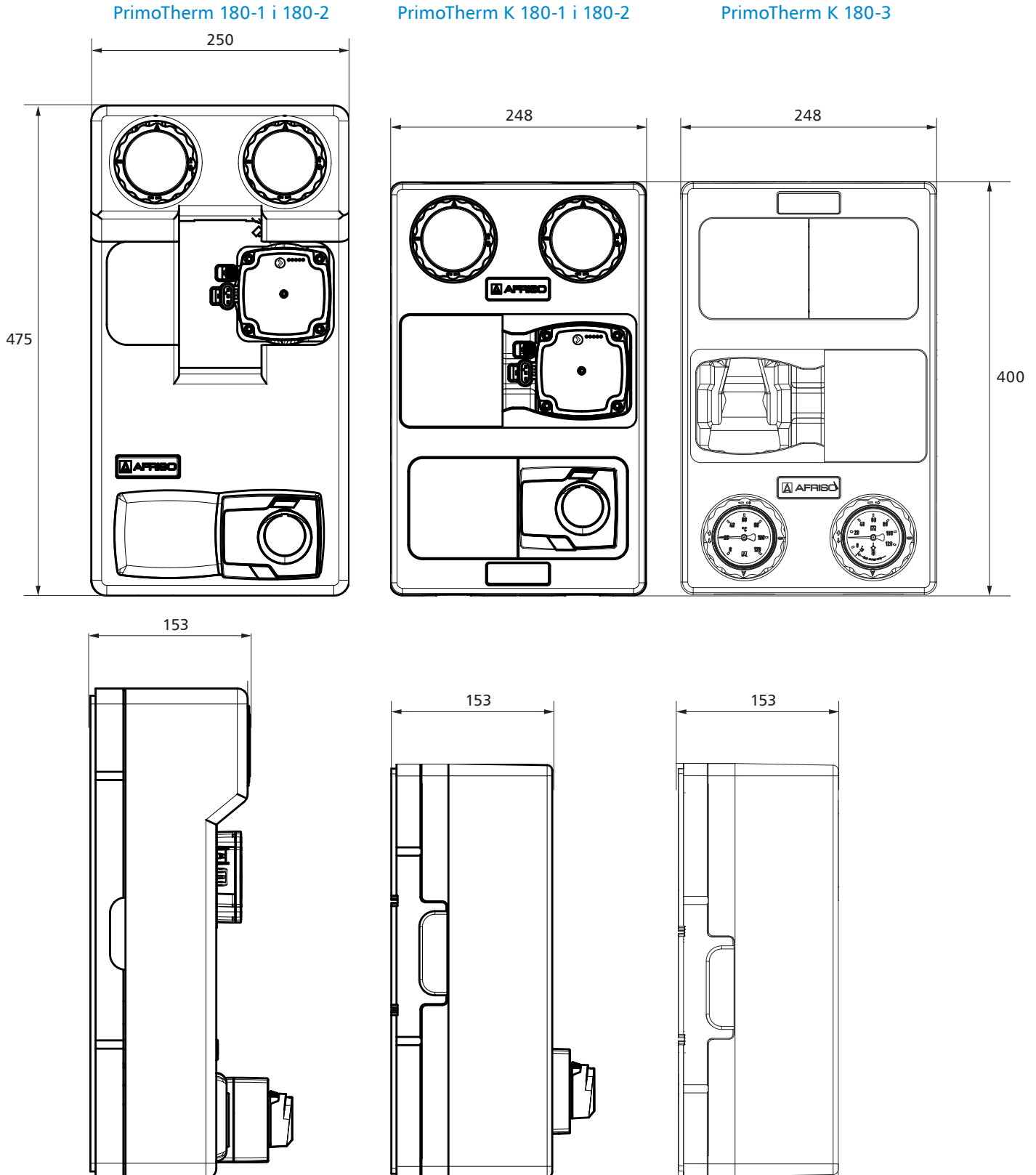
**DANE  
TECHNICZNE**


	180-1	180-2	K 180-1	K 180-2	K 180-3
Materiał armatury	mosiądz		mosiądz, stal cynkowana		
Kvs zaworu mieszającego (jeśli występuje)	-	regulowany w zakresie od 2,5 do 12 m <sup>3</sup> /h	-	12 m <sup>3</sup> /h	3,2 m <sup>3</sup> /h
Siłownik elektryczny (jeśli występuje)	-	ARM ProClick 343, 3-punktowy, 6 Nm, 120 s, 230 V AC	-	ARM ProClick 343, 3-punktowy, 6 Nm, 120 s, 230 V AC	-
Regulator stałotemperaturowy (jeśli występuje)	-	ACT 343 ProClick, stałotemperaturowy, 6 Nm, 120 s, 230 V AC	-	ACT 343 ProClick, stałotemperaturowy, 6 Nm, 120 s, 230 V AC	-
Temperatura nominalna zaworu ATV	-				60°C
Przyłącza od strony rozdzielacza	G1 1/2"				GW G1"
Przyłącza od strony instalacji	GW G1"				
Rozstaw przyłączy grupy	125 mm				
Temperatura medium	Tmax 90°C				
Ciśnienie pracy	Pmax 10 bar				
Stężenie glikolu	max 50%				
Pompa (jeśli występuje)	Grundfos UPM3 Hybrid 25-70 lub Wilo Para SC 25/6				
Długość montażowa pompy	180 mm				



## Grupy pompowe PrimoTherm DN25, PrimoTherm K DN25

### WYMIARY



Wymiary grup pompowych PrimoTherm DN25, PrimoTherm K DN25.





## ZASTOSOWANIE

Rozdzielacze KSV przeznaczone są do szybkiego i wygodnego podłączenia od dwóch do pięciu grup pompowych PrimoTherm lub PrimoTherm K do źródła ciepła. Rozdzielają medium w instalacjach zgodnych z normą PN-EN 12828.

W wersjach na dwa i trzy obiegi grzewcze można dobrać rozwiązanie z lub bez zintegrowanego sprzęgła, natomiast w wersji na cztery i pięć obiegów rozdzielacze KSV są dostępne wyłącznie bez zintegrowanego sprzęgła. Istnieje możliwość doposażenia rozdzielacza w dodatkowe sprzęgło hydrauliczne (Art.-Nr 77 317) o dopasowanym rozstawie króćców.

## OPIS

Wszystkie rozdzielacze KSV są fabrycznie testowane pod względem szczelności, posiadają izolację termiczną oraz wieszaki ściennie.

Rozdzielacze KSV składają się z 2, 3, 4 lub 5 par przyłączy zasilających i powrotnych obiegów pompowych. Całość znajduje się w zdejmowanej izolacji termicznej. Wersja rozdzielaczy KSV HW wyposażona jest dodatkowo w sprzęgło hydrauliczne do rozdzielania obiegów oraz przyłącze do zamontowania zaworu spustowego lub czujnika temperatury.

Przyłącza rozdzielacza ze strony kotła posiadają gwinty zewnętrzne G1 1/2". Przyłącza od strony grup pompowych posiadają nakrętki z uszczelnieniem płaskim G1 1/2".

## DANE TECHNICZNE

Temperatura	Tmax 110°C
Ciśnienie	Pmax 6 bar
Przepływ	max 3,0 m³/h
Moc	Nmax 70 kW ( $\Delta T=20K$ ), Nmax 52 kW ( $\Delta T=15K$ )
Przyłącza od strony kotła	G1 1/2" (poza Art.-Nr 77 317); GW G1 1/4" (dla Art.-Nr 77 317)
Przyłącza od strony grupy pompowej	nakrętka GW G1 1/2"
Rozstaw przyłączy grupy pompowej	125 mm

## TABELA DOBORU

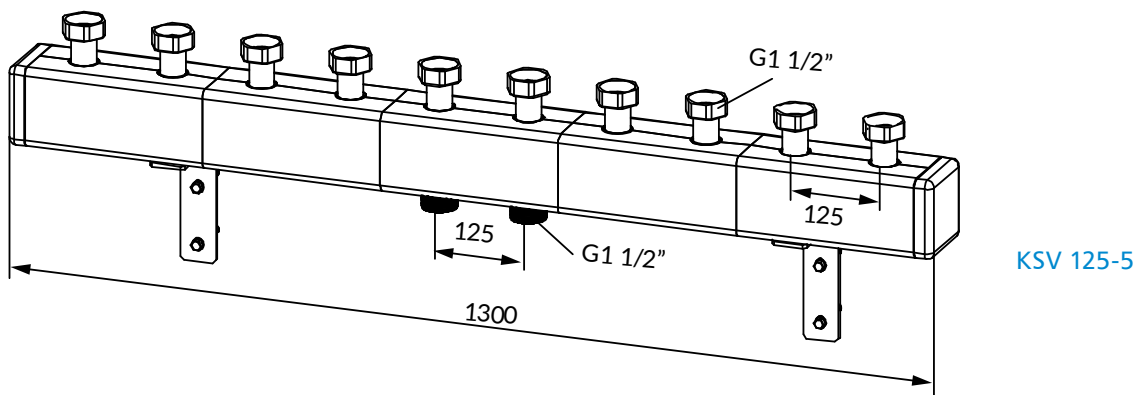
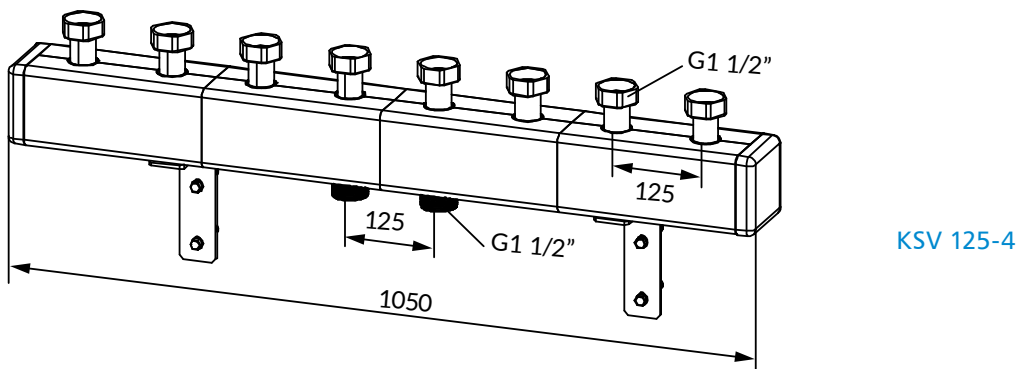
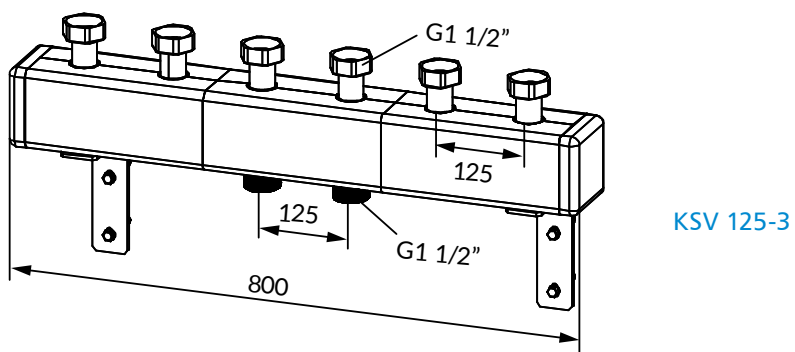
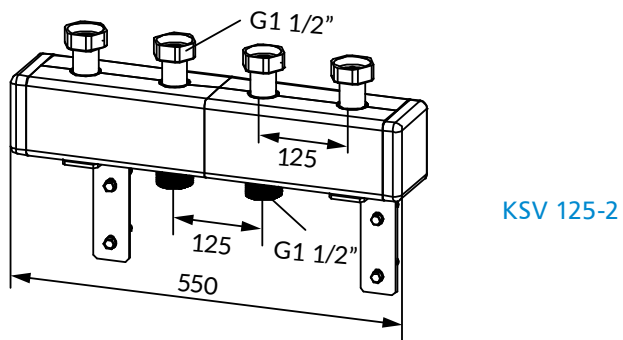
Art.-Nr	Wersja	Ilość obiegów	Sprzęgło hydrauliczne	Cena	Grupa rabatu
77 310	KSV 125-2	2	○	214,00 €	A
77 311	KSV 125-3	3	○	267,00 €	A
77 312	KSV 125-4	4	○	346,00 €	A
77 313	KSV 125-5	5	○	411,00 €	A
77 314	KSV 125-2 HW	2	●	360,00 €	A
77 315	KSV 125-3 HW	3	●	451,00 €	A

Art.-Nr	Nazwa/opis	Cena	Grupa rabatu
77 317	Sprzęgło hydrauliczne HW do rozdzielacza KSV 125-2/-3/-4/-5, 70 kW	142,00 €	A





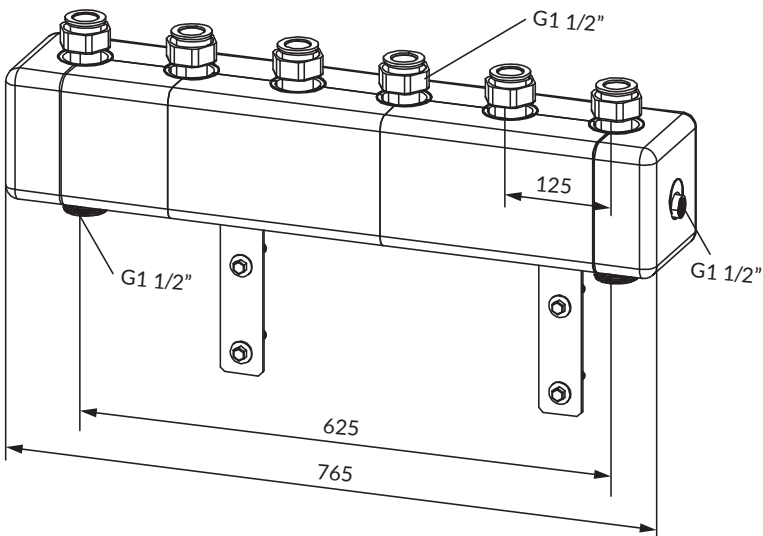
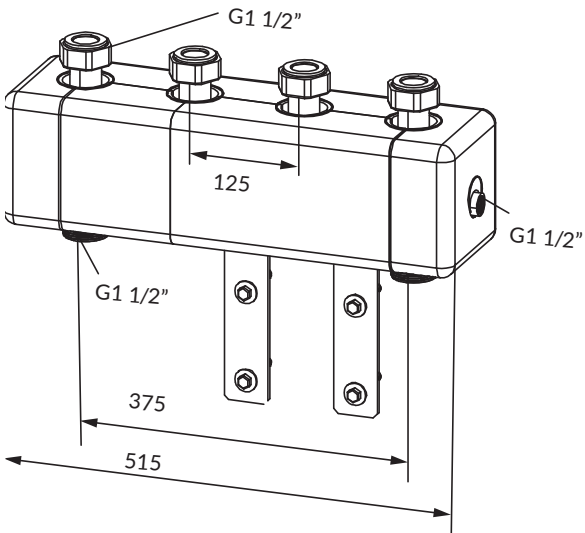


Wymiary rozdzielaczy KSV 125.

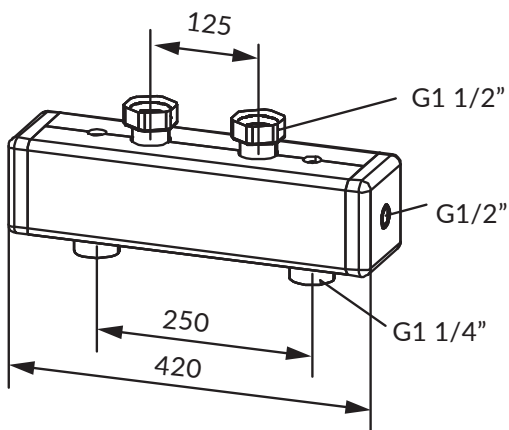


## Rozdzielacze KSV 125 HW

### WYMIARY



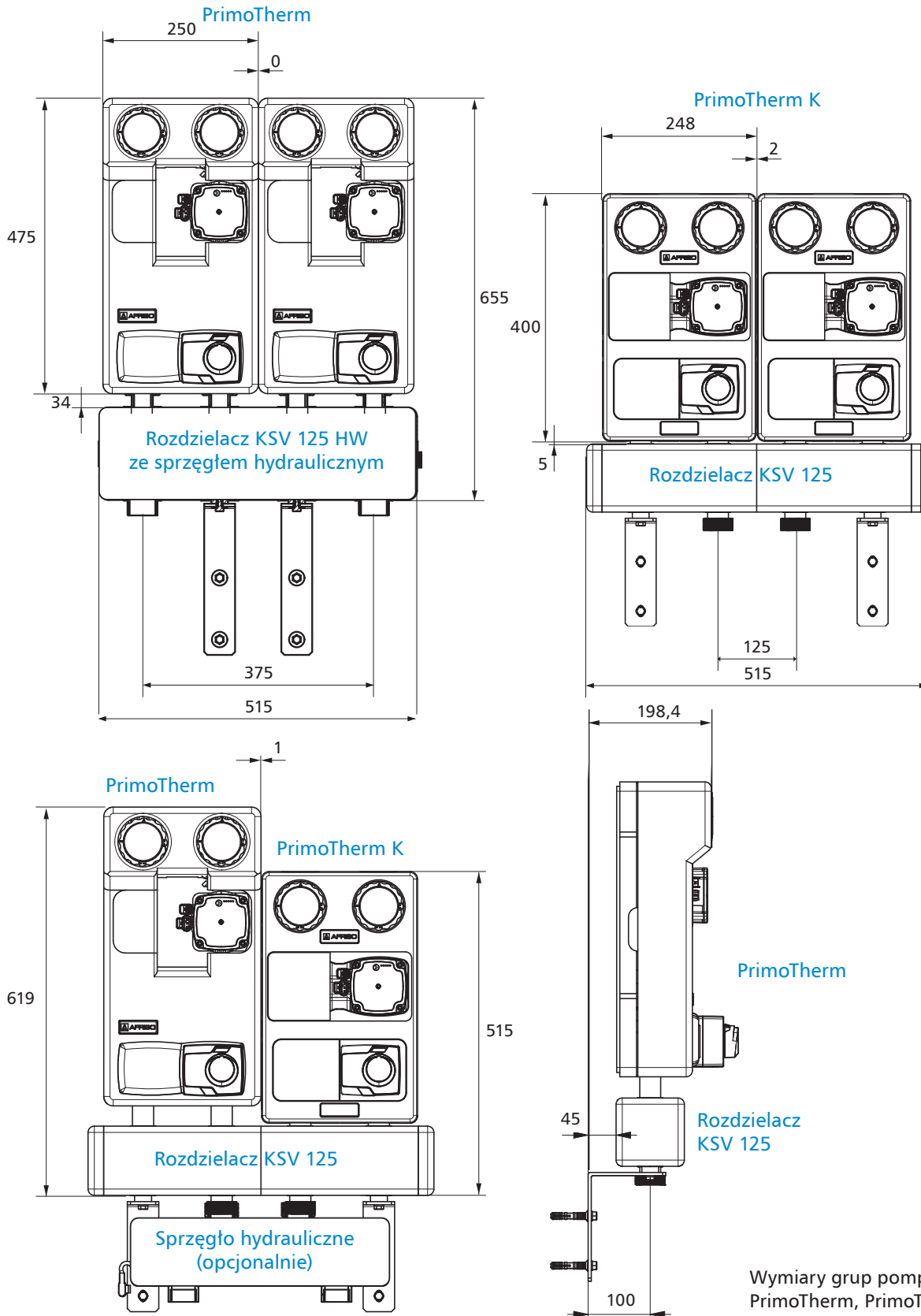
Wymiary rozdzielaczy KSV 125 HW.



Wymiary sprzęgła hydraulicznego do rozdzielaczy KSV 125.

## Grupy pompowe PrimoTherm DN25, PrimoTherm K DN25 oraz rozdzielacze KSV

### WYMIARY





# AFRISO

*instalacje pod kontrolą*

**AFRISO Sp. z o.o.**

Szałsza, ul. Kościelna 7  
42-677 Czekanów

Zespół Obsługi Klienta

tel. 32 330 33 55

fax 32 330 33 51

e-mail: [zok@afriso.pl](mailto:zok@afriso.pl)

[www.afriso.pl](http://www.afriso.pl)

Zastrzega się prawo dokonywania zmian.

© Prawa autorskie zastrzeżone.

Przykłady schematów wewnątrz katalogu mają charakter poglądowy.



Całość naszego asortymentu znajduje się  
w aktualnym katalogu cenowym  
dostępnym na [www.afriso.pl](http://www.afriso.pl)



2020