





ZASTOSOWANIE

Do pomiaru ciśnienia gazów i cieczy nielepkich, niekryształizujących, które nie działają niszcząco na stopy miedzi. Do montażu w instalacjach narażonych na silne wibracje i wysokie ciśnieniowe przeciążenia dynamiczne.

Dla mediów gazowych oraz par manometry te mogą być stosowane wyłącznie zgodnie z tabelą „Kryteria doboru ciśnieniomierzy wg PN-EN 837-2”  znajdującą się na stronie 256. 

DANE TECHNICZNE

Typ

D8

Średnica tarczy

100, 160

Klasa dokładności (wg PN-EN 837-1/6)

1,0

Zakresy wskazań (wg PN-EN 837-1/5)

-1/0--1/15 bar

0/0,6--0/1000 bar

Dopuszczalne obciążenie

Obciążenie statyczne:

≤ 600 bar = pełny zakres wskazań

> 600 bar = 75% pełnego zakresu wskazań

Obciążenie dynamiczne:

≤ 600 bar = 90% pełnego zakresu wskazań

> 600 bar = 67% pełnego zakresu wskazań

Obciążenie chwilowe:

≤ 600 bar = 130% pełnego zakresu wskazań

> 600 bar = pełny zakres wskazań

Dopuszczalne temperatury

Medium: $T_{\max} = 60^{\circ}\text{C}$

Otoczenie: $T_{\min} = -20^{\circ}\text{C}$

$T_{\max} = 60^{\circ}\text{C}$

Odporność na temperaturę

Błąd wskazania przy temperaturze na elemencie pomiarowym różnej od normalnej (20°C):

przy wzroście temperatury ok. $\pm 0,4\%/10\text{K}$,

przy spadku temperatury ok. $\pm 0,4\%/10\text{K}$

pełnego zakresu wskazań

Ochronność obudowy

IP65 (wg PN-EN 60529)

z odpowietrzeniem obudowy (≤ 25 bar): IP54

BUDOWA

Przyłącze

Mosiądz, wyjście radialne lub ekscentryczne

G $\frac{1}{2}$ B (PN-EN 837-1/7.3)

Element pomiarowy

Rurka Bourdona

≤ 60 bar w kształcie litery C, stop miedzi

> 60 bar w kształcie spirali, stal nierdzewna 316 Ti/316 L

Mechanizm

Mosiądz

Skala

Aluminium, biała, oznaczenia czarne

Wskazówka

Aluminium, czarna

Obudowa

stal nierdzewna 304

z otworem upustowym

Szybka

Szkło bezpieczne

Pierścień montażowy

stal nierdzewna 304

Wypełnienie

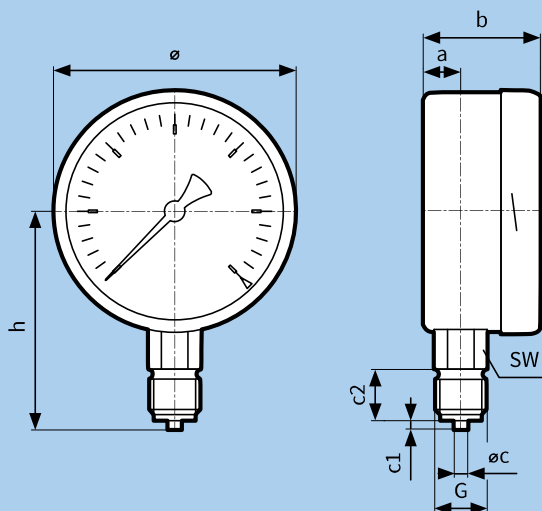
Gliceryna 99,5%

5a5

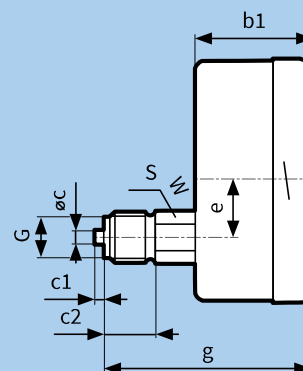
Manometry glicerynowe RF, typ D8

WYMIARY [mm]

Typ D8 – przyłącze radialne



Typ D8 – przyłącze ekscentryczne



Rozmiar (\varnothing)	a	b	b1	$\varnothing c$	c1	c2	e	G	g	h	SW
100	15,6	49	49	6	3	20	26,5	G½B	81	86	22
160	17,5	50	50	6	3	20	26,5	G½B	82	116	22

5a5

TABELA CENOWA

Typ	RF 100 Gly, D801	RF 100 Gly, D811	RF 160 Gly, D801	RF 160 Gly, D811
Wykonanie	☉ – radialne	☒ – ekscentryczne	☉ – radialne	☒ – ekscentryczne
Średnica tarczy	100	100	160	160
Obudowa/szybka	stal nierdzewna 304 z pierścieniem montażowym do szybki bezpiecznej			
Element pomiarowy	rurka Bourdona, stop miedzi (> 60 bar stal nierdzewna 316 Ti/316 L)			
Klasa dokładności	1,0	1,0	1,0	1,0
Przyłącze	G½B	G½B	G½B	G½B
Zakres wskazań	Art.-Nr Cena (Gr.Rab.)	Art.-Nr Cena (Gr.Rab.)	Art.-Nr Cena (Gr.Rab.)	Art.-Nr Cena (Gr.Rab.)
-1/0 bar	85 201 801	85 201 811	85 251 801 1	85 251 811 1
-1/+0,6 bar	85 202 801	85 202 811	85 252 801 1	85 252 811 1
-1/+1,5 bar	85 203 801	85 203 811	85 253 801 1	85 253 811 1
-1/+3 bar	85 204 801	85 204 811	85 254 801 1	85 254 811 1
-1/+5 bar	85 205 801	85 205 811	85 255 801 1	85 255 811 1
-1/+9 bar	85 206 801	85 206 811	85 256 801 1	85 256 811 1
-1/+15 bar	85 207 801	85 207 811	85 257 801 1	85 257 811 1

Ceny zostały podane w EURO – płatność w PLN według kursu sprzedaży NBP z tabeli C. Ceny nie zawierają podatku VAT



TABELA CENOWA

Typ	RF 100 Gly, D801	RF 100 Gly, D811	RF 160 Gly, D801	RF 160 Gly, D811
Wykonanie	● – radialne	⌋ – ekscentryczne	● – radialne	⌋ – ekscentryczne
Średnica tarczy	100	100	160	160
Obudowa/szybka	stal nierdzewna 304 z pierścieniem montażowym do szybki bezpiecznej			
Element pomiarowy	rurka Bourdona, stop miedzi (> 60 bar stal nierdzewna 316 Ti/316 L)			
Klasa dokładności	1,0	1,0	1,0	1,0
Przyłącze	G½B	G½B	G½B	G½B
Zakres wskazań	Art.-Nr Cena (Gr.Rab.)	Art.-Nr Cena (Gr.Rab.)	Art.-Nr Cena (Gr.Rab.)	Art.-Nr Cena (Gr.Rab.)
0/0,6 bar	85 209 801	85 209 811	85 259 801	85 259 811
0/1 bar	85 210 801	85 210 811	85 260 801	85 260 811
0/1,6 bar	85 211 801	85 211 811	85 261 801	85 261 811
0/2,5 bar	85 212 801	85 212 811	85 262 801	85 262 811
0/4 bar	85 213 801	85 213 811	85 263 801	85 263 811
0/6 bar	85 214 801	85 214 811	85 264 801	85 264 811
0/10 bar	85 215 801	85 215 811	85 265 801	85 265 811
0/16 bar	85 216 801	85 216 811	85 266 801	85 266 811
0/25 bar	85 217 801	85 217 811	85 267 801	85 267 811
0/40 bar	85 218 801	85 218 811	85 268 801	85 268 811
0/60 bar	85 219 801	85 219 811	85 269 801	85 269 811
0/100 bar	85 220 801	85 220 811	85 270 801	85 270 811
0/160 bar	85 221 801	85 221 811	85 271 801	85 271 811
0/250 bar	85 222 801	85 222 811	85 272 801	85 272 811
0/400 bar	85 223 801	85 223 811	85 273 801	85 273 811
0/600 bar	85 224 801	85 224 811	85 274 801	85 274 811
0/1000 bar	85 225 801	85 225 811	85 275 801	85 275 811

Ceny zostały podane w EURO – płatność w PLN według kursu sprzedaży NBP z tabeli C. Ceny nie zawierają podatku VAT