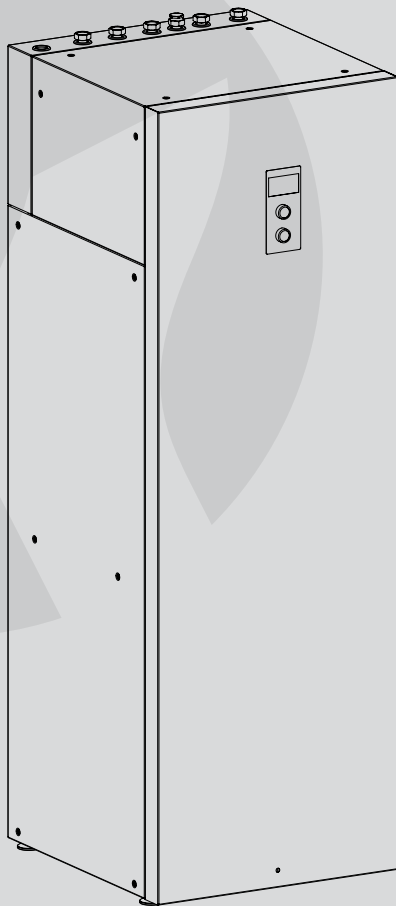




## *Elektryczny Kocioł Dwufunkcyjny*



**EKD.M3**

***Instrukcja montażu i obsługi***



**Z tego urządzenia mogą korzystać dzieci w wieku od 3 lat i starsze oraz osoby o zmniejszonych zdolnościach fizycznych, sensorycznych lub umysłowych lub braku doświadczenia i wiedzy, jeśli są nadzorowane lub zostały poinstruowane o bezpiecznym użytkowaniu urządzenia i zrozumiały wynikające z tego niebezpieczeństwa. Dzieci nie mogą bawić się urządzeniem. Czyszczenie i konserwacja urządzenia nie mogą być dokonywane przez dzieci bez nadzoru.**



Zużyty produkt nie może być traktowany jako odpad komunalny. Zdemontowane, urządzenie należy dostarczyć do punktu zbiórki sprzętu elektrycznego i elektronicznego w celu recyklingu. Odpowiednie zadysponowanie zużytego produktu zapobiega potencjalnym negatywnym wpływom na środowisko jakie mogłyby wystąpić w przypadku niewłaściwego zagospodarowania odpadów.

W celu uzyskania bardziej szczegółowych informacji na temat recyklingu tego produktu, należy skontaktować się z lokalną jednostką samorządu terytorialnego, ze służbami zagospodarowania odpadów lub ze sklepem w którym zakupiony został ten produkt.

1. Zapoznanie się z treścią niniejszej instrukcji obsługi umożliwi prawidłową instalację i eksploatację urządzenia, zapewniając jego długotrwałą i niezawodną pracę.
2. Sprawna i wykonana zgodnie z normą PN-IEC 60364 instalacja elektryczna.
3. Instalacja c.o. wyposażona w przeponowe naczynie wzbiorcze zgodnie z: PN-EN 12828:2013 - system zamknięty.
4. Przed montażem kotła instalacja grzewcza musi zostać dokładnie przepłukana.
5. Na odprowadzeniu zamontowanego w kotle zaworu bezpieczeństwa nie wolno montować armatury zaporowej (np. zaworów).
6. Urządzenie przeznaczone jest wyłącznie do montażu na płaskim podłożu.
7. Urządzenia nie wolno instalować w pomieszczeniach zawilgoconych i zagrożonych niebezpieczeństwem wybuchu oraz w takich, w których temperatura otoczenia może obniżyć się poniżej 0°C.
8. Urządzenie musi być zamontowane w takim miejscu i w taki sposób, aby wyciek awaryjny z kotła lub przyłączy nie spowodował zalania pomieszczenia.
9. Po ustawieniu urządzenia należy podłączyć do sieci wodociągowej i instalacji c.o. zgodnie ze schematem zawartym w niniejszej instrukcji. Niezgodny z instrukcją sposób podłączenia pozbawia użytkownika gwarancji oraz grozi awarią.
10. Podłączenie do instalacji wodociągowej należy wykonać zgodnie z PN- 76/B-02440.
11. Zbiornik CWU w kotle jest urządzeniem ciśnieniowym przystosowanym do podłączenia do instalacji wodociągowej o ciśnieniu nie przekraczającym 0,6MPa. Jeżeli ciśnienie w instalacji przekracza 0,6 MPa, należy zainstalować przed wymiennikiem reduktor ciśnienia.
12. Kapanie wody z rury spustowej zaworów bezpieczeństwa jest zjawiskiem normalnym i nie należy temu zapobiegać, ponieważ zablokowanie zaworu może być przyczyną awarii.
13. Nie wolno korzystać z wymiennika jeżeli istnieje prawdopodobieństwo, że któryś z zaworów bezpieczeństwa jest uszkodzony.
14. Zbiornik jest wyposażony w anodę magnezową, która tworzy dodatkowe aktywne zabezpieczenie antykorozyjne. Anoda jest częścią eksploatacyjną i ulega zużyciu. Stan anody należy sprawdzić raz na 12 miesięcy, a co 18 miesięcy anodę należy bezwzględnie wymienić.
15. Zainstalowanie kotła oraz wykonanie instalacji elektrycznej i hydraulicznej należy powierzyć specjalistycznemu zakładowi usługowemu oraz ściśle stosować się do instrukcji montażu i obsługi wyrobu.
16. Wszelkie prace instalacyjne należy wykonywać przy odciętym dopływie energii elektrycznej i wody.
17. Instalacja elektryczna powinna być wyposażona w urządzenia ochronne różnicowoprądowe oraz środki zapewniające odłączenie urządzenia od źródła zasilania, w których odległość między stykami wszystkich biegunów wynosi nie mniej niż 3mm.
18. Kocioł jest urządzeniem wrażliwym na przepięcia, dlatego instalacja elektryczna musi zawierać urządzenia ochrony przeciwprzepięciowej.
19. Nie należy spuszczać wody z instalacji c.o. po zakończonym sezonie grzewczym.
20. W trakcie przerwy pomiędzy sezonami grzewczymi pozostawić sterownik w trybie pracy postojowej i nie odłączać zasilania od kotła. Niedostosowanie się do tego zalecenia może spowodować zablokowanie wirnika pompy.

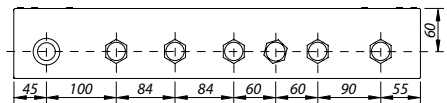
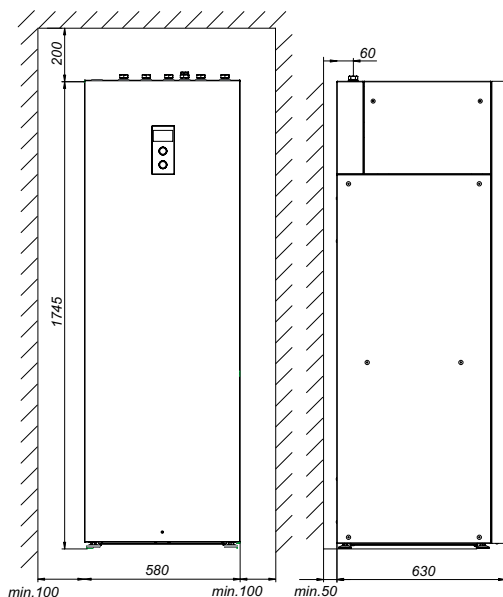
## Uwagi instalacyjne

Kocioł EKD wyposażony jest w przeponowe naczynia wzbiorcze do c.o. i c.w.u. o pojemności 12 litrów. Zastosowane w kotle naczynie wzbiorcze do c.o. jest wystarczające dla poniższych pojemności instalacji c.o., przy podanych temperaturach czynnika grzewczego i ciśnieniu napełnienia instalacji.

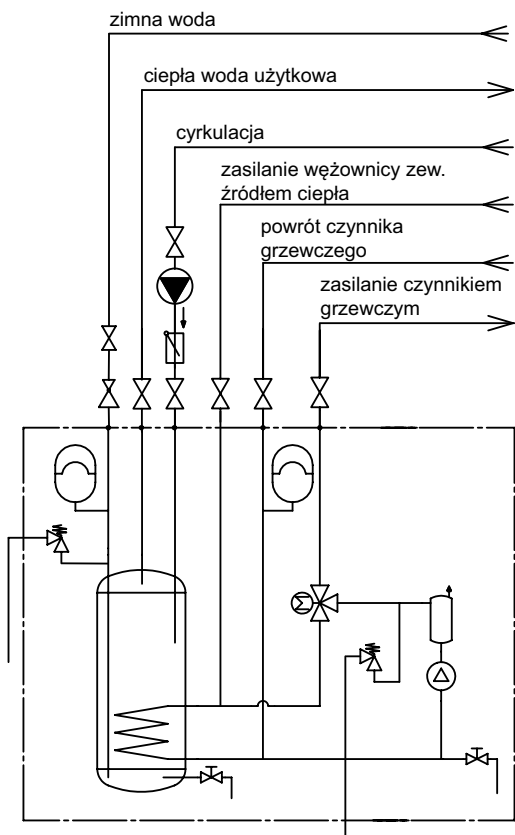
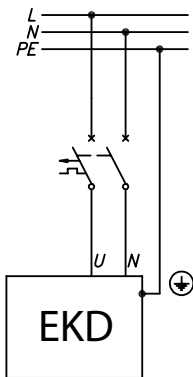
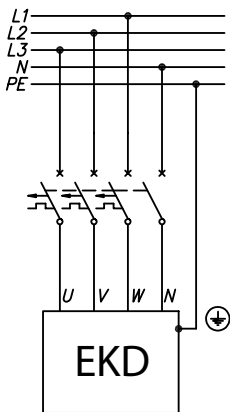
Temperatura czynnika grzewczego (zasilanie i powrót)	Pojemność instalacji c.o.	Ciśnienie napełnienia instalacji
[°C]	[l]	[bar]
85/70	116	1,5
70/55	158	
55/45	206	
50/40	230	
45/35	256	

Dla instalacji c.o. o większej pojemności należy dobrać dodatkowe naczynie wzbiorcze zgodnie z PN-EN 12828:2013. W przypadku gdy kocioł ma pracować na ogrzewanie podłogowe należy bezwzględnie zainstalować armaturę zabezpieczającą

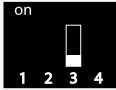





## Montaż



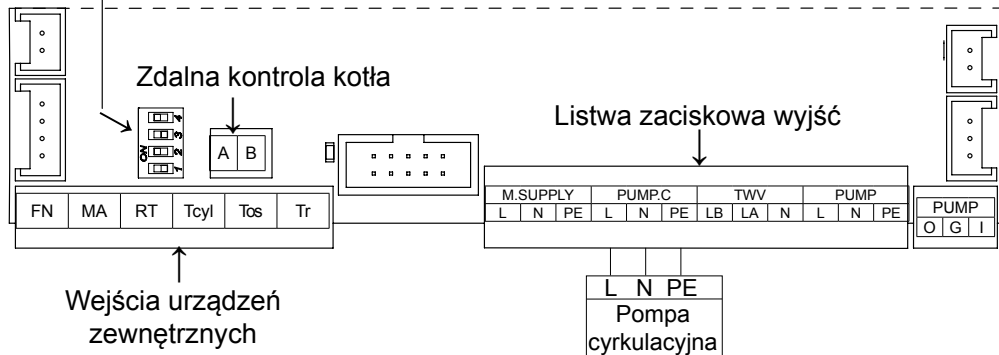
1. Ustawić kocioł na stabilnym podłożu, zachowując minimalne odległości od ścian i sufitu. Wypoziomować wykręcając nóżki regulacyjne.
2. Podłączyć kocioł do instalacji c.o. wyposażonej w zawory odcinające. Opis przyłączy na stronach 5 i 10.
3. Napełnić instalację c.o. wodą uzdatnioną lub płynem niezamarzającym przeznaczonym do instalacji centralnego ogrzewania co znacząco wpływa na trwałość grzałek. Kocioł EKD nie zawiera wewnątrz zaworu napełniającego CO. W projekcie instalacji grzewczej należy przewidzieć punkt napełniania instalacji czynnikiem grzewczym, zalecamy umieszczenie go możliwie blisko kotła.



4. Odpowietrzyć instalację c.o.
5. Podłączenie do instalacji wodociągowej należy wykonać zgodnie z PN-76/B-02440. Na doprowadzeniu zimnej wody należy zainstalować zawór odcinający.
6. Wyprowadzenie ciepłej wody użytkowej należy podłączyć do króćca 3/4", który znajduje się obok króćca zasilającego.
7. W przypadku kiedy w układzie wody użytkowej jest obwód cyrkulacji należy podłączyć go do króćca (3/4") umiejscowionego obok króćca ciepłej wody, a pompę cyrkulacyjną do zacisków PUMP.C na listwie zaciskowej wyjść.
8. Przedłużyć i doprowadzić w pobliże kratki ściekowej rury odprowadzające wyciek z zaworu bezpieczeństwa na tylnej ścianie urządzenia (Warunki bezpiecznej i niezawodnej pracy pkt 12).
9. Podłączyć kocioł do instalacji elektrycznej.
10. Zamontować i podłączyć czujnik Tr i Tos oraz pozostałe urządzenia współpracujące, wg pkt "Podłączenie zewnętrznych urządzeń sterujących".
11. Po wykonaniu powyższych czynności należy uruchomić kocioł i przeprowadzić odpowietrzenie pompy [Konfiguracja > Pompa > Odpowietrzenie].
12. Ustawić maksymalną temperaturę czynnika w instalacji [Konfiguracja > Obieg CO > Temp. zasilania MAX].

	Typ instalacji elektrycznej - przełącznik 3	 3 fazowa  1 fazowa
	terminator RS 485 - przełącznik 4 <i>(patrz instrukcja obsługi modułu podłączonego do gniazda zdalnej kontroli kotła)</i>	 włączony  wyłączony (poz. domyślna)

**Uwaga: przełączników 1,2 nie przestawiać! - należy zachować ustawienia fabryczne.**

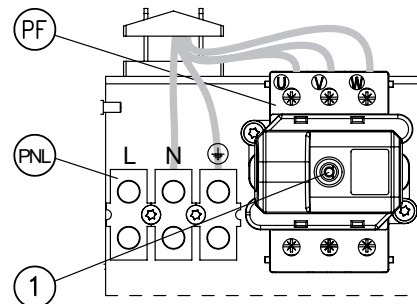


*Podłączenie do instalacji elektrycznej trójfazowej.*

*PNL - miejsce przyłącza przewodu ochronnego i neutralnego*

*PF - miejsce przyłączenia przewodów fazowych*

*[1] - ogranicznik temperatury (dla kotłów o mocach 4, 6, 8kW należy usunąć wiązkę przewodów [2] i przestawić na przełącznikach typ instalacji elektrycznej na 3 fazy)*

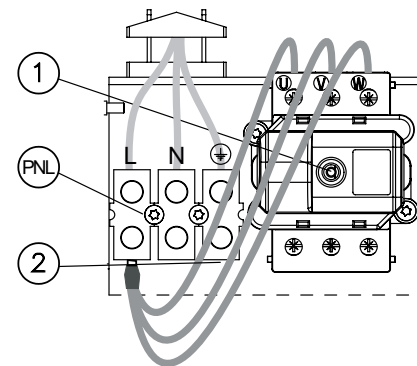


*Podłączenie do instalacji elektrycznej jednofazowej (dotyczy kotłów o mocy 2kW, 4kW, 6kW i 8kW)*

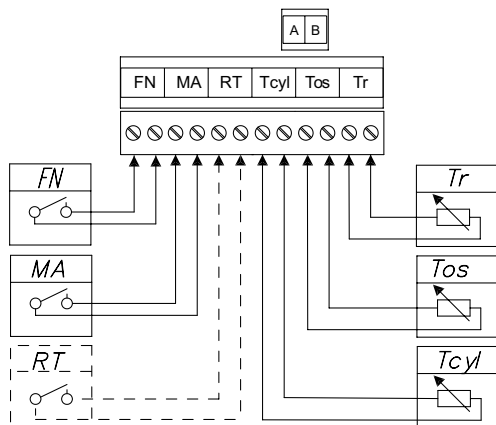
*PNL - miejsce przyłącza przewodów ochronnego neutralnego i fazowego*

*[1] - ogranicznik temperatury*

*[2] - dodatkowa wiązka przewodów (tylko dla instalacji jednofazowej)*



# Podłączenie zewnętrznych urządzeń sterujących



*FN* - zewnętrzne wymuszenie zadanej temperatury pomieszczenia

*MA* - urządzenie nadrzędne

*RT* - alternatywny regulator pokojowy

*Tcyl* - czujnik temperatury zasobnika

*Tos* - czujnik temperatury zewnętrznej

*Tr* - czujnik temperatury pokojowej



**Na żadne wejście (*FN*, *MA*, *RT*, *Tcyl*, *Tos*, *Tr*) nie wolno podłączać napięcia! Grozi to trwałym uszkodzeniem sterownika.**

## Czujniki temperatury

Przewód podłączeniowy czujnika temperatury powinien być jak najkrótszy, nie należy prowadzić go w bezpośredniej bliskości przewodów zasilających i nie wolno okręcać wokół innych przewodów. Czujnik temperatury zewnętrznej (*Tos*) montować w miejscu zacienionym, na północnej lub północno-zachodniej elewacji budynku, z dala od okien i wywietrzników. Czujnik temperatury pomieszczenia (*Tr*) montować w pomieszczeniu reprezentatywnym dla obiektu, z dala od grzejników, okien, drzwi oraz ciągów komunikacyjnych.

**Urządzenie nadrzędne (wejście *MA*)** - w celu ograniczenia pobieranej energii elektrycznej, można uzależnić pracę kotła od innych odbiorników np. podgrzewacza wody. Należy wówczas do złącza *MA* podłączyć styk rozwierny tak, aby włączenie nadrzędnego odbiornika energii elektrycznej spowodowało rozwarcie styku, co zablokuje grzanie i zatrzyma pompę obiegową.

**Zewnętrzne wymuszenie zadanej temperatury (wejście *FN*)** - zwarcie styku *FN* powoduje przełączenie pracy kotła na utrzymywanie ustawionej w menu konfiguracyjnym temperatury pomieszczenia [*Konfiguracja* > *Wejście FN*].

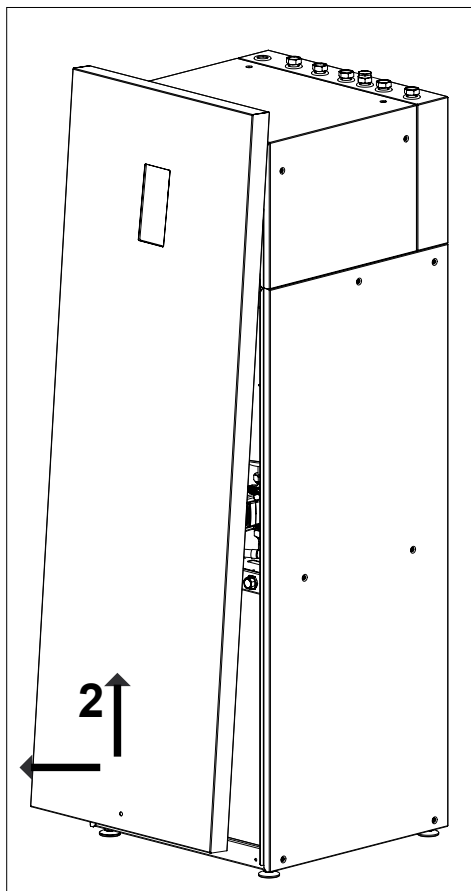
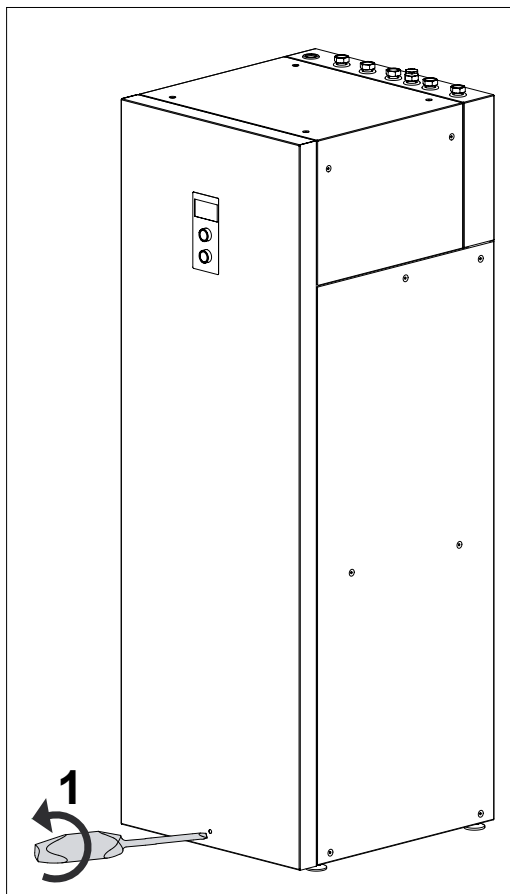
**Regulator pokojowy (wejście *RT*)** - opcjonalne sterowanie pracą kotła w zależności od temperatury panującej w pomieszczeniu. Wejście trzeba aktywować [*Konfiguracja* > *Temp pokojowa* > *Ustaw regulator ZEWN*] – wtedy rozwarcie styku beznapięciowego powodować będzie wyłączenie grzania c.o. Przy tak ustawionej regulacji instalacja c.o. pracuje ze stałymi parametrami [*Konfiguracja* > *Obieg CO* > *Temp zasilania MAN*].

**Zdalna kontrola kotła** - w celu zdalnej kontroli pracy urządzenia przez stronę internetową można do kotła podłączyć moduł internetowy (*MI*). Sposób podłączenia opisano w instrukcji obsługi modułu.

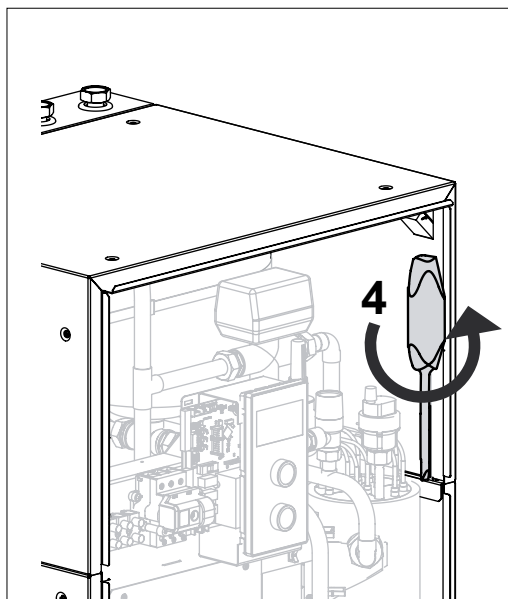
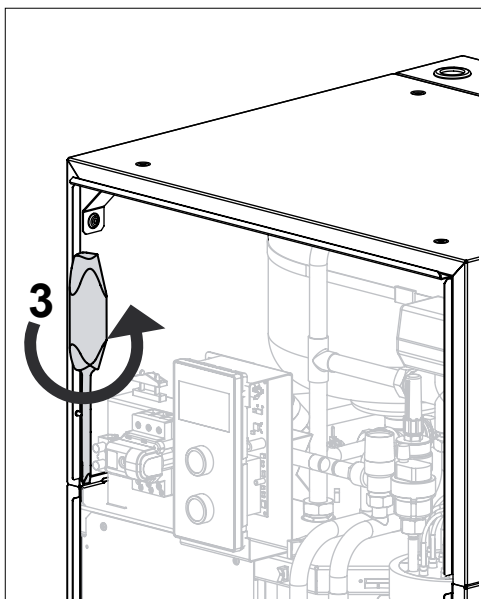
Kotły są bezpieczne i niezawodne w eksploatacji pod warunkiem przestrzegania poniższych zasad:

- Raz w roku należy sprawdzić anodę magnezową.
- Co 18 miesięcy należy bezwzględnie wymieniać anodę magnezową.
- W celach higienicznych należy okresowo przeprowadzać dezynfekcję termiczną.
- Wszelkie nieprawidłowości w pracy urządzenia należy zgłaszać do zakładu serwisowego.

Wyżej wymienione czynności należy wykonywać we własnym zakresie i nie podlegają one obsłudze gwarancyjnej.

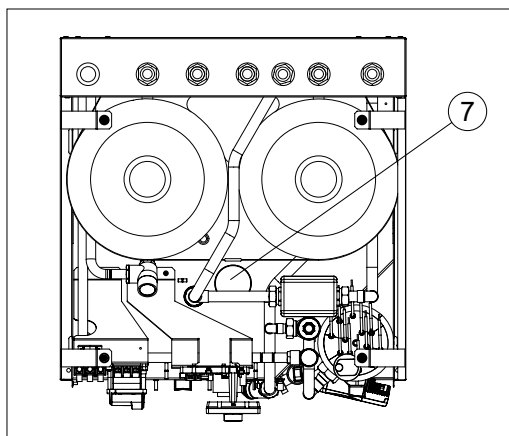
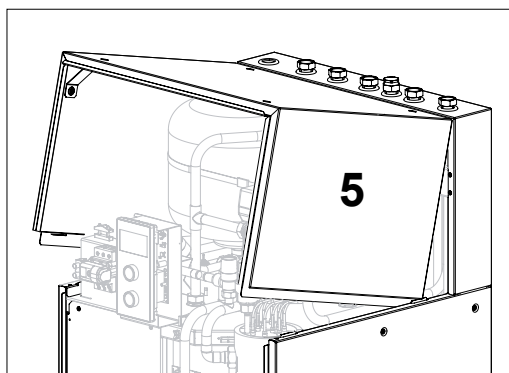


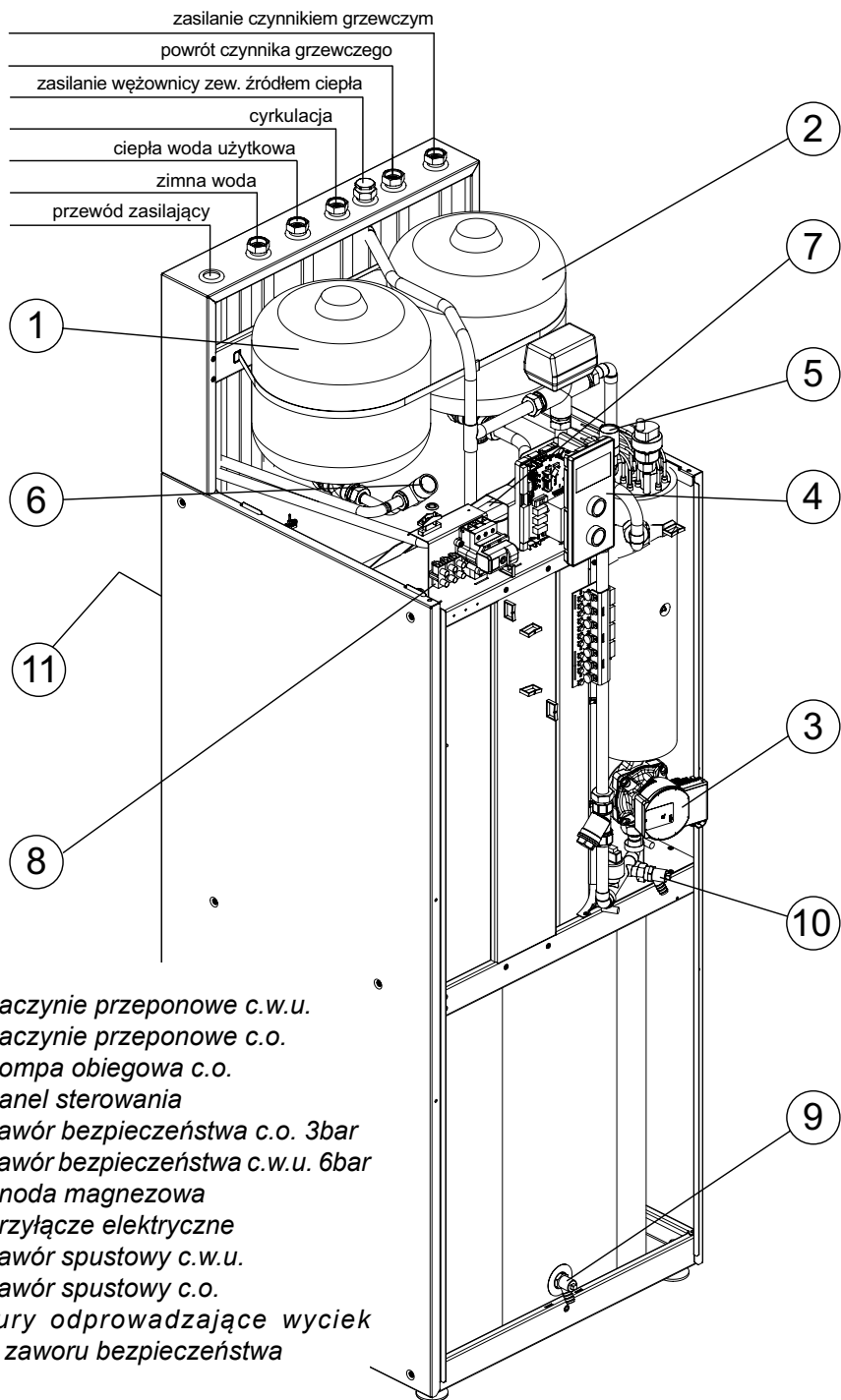


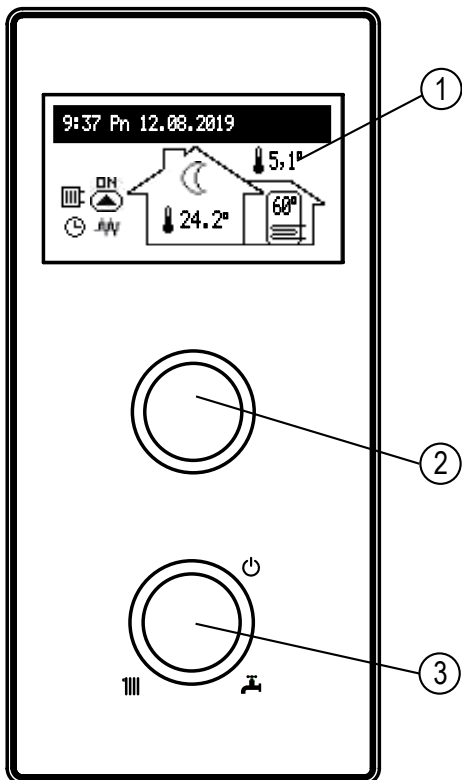


## Wymiana anody

- Zdjąć pokrywę przednią odkręcając wkrętakiem krzyżowym wkręt zabezpieczający w otworze u dołu pokrywy (1). Odchylić dolną krawędź pokrywy i unieść do góry zdejmując z zaczeów (2).
- Odłączyć przewód ochronny od pokrywy przedniej i górnej.
- Odkręcić dwa wkręty mocujące pokrywę górną (3) (4) i zdjąć ją odchylając ku tyłowi (5).
- Zamknąć zawór odcinający na doprowadzeniu zimnej wody, otworzyć zawór ciepłej wody na baterii, otworzyć zawór spustowy [9], spuścić taką ilość wody z instalacji aby można było wymienić anodę nie powodując zalania pomieszczenia. Zdjąć zaślepkę i przy użyciu klucza 27 odkręcić anodę [7].







Pokrętle wyboru [3] ustawiamy jeden z trybów: zima / lato / wyłączenie .

Kręcąc pokrętłem nawigacyjnym [2] (w lewo lub prawo), przy aktywnym trybie zima lub lato, przełączamy ekrany funkcyjne na wyświetlaczu [1].

- główny: informuje o podstawowych parametrach kotła (szczegóły w tabelce),
- ustawienia: pozwala na dostosowanie parametrów kotła do preferencji użytkownika,
- serwis / konfiguracja: pozwala na konfigurację układu grzewczego do warunków obiektu (dostępny dla wyspecjalizowanych serwisów) oraz podgląd sygnałów wejściowych i wyjściowych kotła,
- party / wakacje / ręczne: pozwala na szybkie przełączenie algorytmu pracy w zależności od potrzeb.

1 - wyświetlacz

2 - pokrętło nawigacyjne podglądu i ustawień

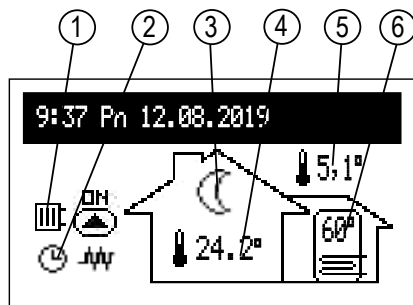
3 - pokrętło wyboru trybu

Wejście do poszczególnych funkcji następuje po wybraniu odpowiedniego ekranu funkcyjnego i naciśnięciu pokręta nawigacyjnego.

Pojawienie się błędu w kotle sygnalizowane jest na głównym ekranie funkcyjnym po naciśnięciu pokręta dostępna jest lista wykrytych błędów.

# EKRAN GŁÓWNY

- 1 - sygnalizacja odbioru ciepła
- 2 - sygnalizacja realizacji programu grzania
- 3 - sygnalizacja realizowanej temperatury w pomieszczeniu
- 4 - temperatura pokojowa
- 5 - temperatura zewnętrzna
- 6 - temperatura zasobnika



## Sygnalizacja odbioru ciepła:




	Grzanie ciepłej wody / zasobnika
	Grzanie instalacji centralnego ogrzewania
	Ładowanie bufora

## Sygnalizacja realizacji programu grzania:

	wg ustawionego harmonogramu dobowo/tygodniowego
	PARTY – utrzymywanie w pomieszczeniu i zasobniku temperatury komfortowej
	WAKACJE – utrzymywanie w pomieszczeniu i zasobniku temperatury ekonomicznej lub chroniącej przed mrozem
	RĘCZNE – utrzymywanie w pomieszczeniu zadanej temperatury
	TURBO – grzanie maksymalnymi parametrami do czasu osiągnięcia ustawionej temperatury pomieszczenia
	Realizacja programu ochrony przed mrozem
	Dezynfekcja zasobnika
	Odpowietrzanie pompy obiegowej
MA	Zablokowanie grzania sygnałem z urządzenia nadrzędnego

## Sygnalizacja realizowanej temperatury w pomieszczeniu:






	Ochrona przed mrozem
	Temperatura ekonomiczna
	Temperatura komfortowa
	Temperatura komfortowa plus
	Temperatura komfortowa minus
	Nakaz grzania z regulatora pokojowego (przy wyłączonym regulatorze wewnętrznym)
	Sygnalizacja realizacji ładowania bufora w/g harmonogramu

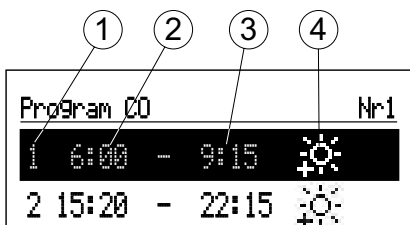
	Sygnalizacja wystąpienia błędu w urządzeniu
	Sygnalizacja pracy pompy obiegowej (pulsowanie oznacza brak osiągnięcia minimalnego przepływu)
	Sygnalizacja włączenia grzania

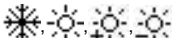
## USTAWIENIA:

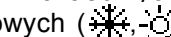

Dostosowanie parametrów kotła do preferencji użytkownika



- Temp pokojowa (dostępna tylko w trybie podstawowym i przy aktywnym czujniku Tr [Konfiguracja > Temp pokojowa > Czujnik pokojowy > Tr]):
  - Ekonomiczna , Komfort - , Komfort + : ustawianie wartości temperatur pokojowych dostępnych w harmonogramach,
  - Party, Wakacje: wybranie jakie temperatury mają być ustawione w programach PARTY i WAKACJE.
- Temp zasobnika (dostępna tylko w układach z zasobnikiem i przy włączonej regulacji wewnętrznej [Konfiguracja > Zasobnik > Regulacja > WEWN]):
  - Ekonomiczna , Komfort : ustawianie wartości temperatur ciepłej wody dostępnych w harmonogramach,
- Program CO (dostępny tylko w trybie podstawowym i źródło, przy aktywnym czujniku Tr [Konfiguracja > Temp pokojowa > Czujnik Pokojowy > Tr]):



- 1 - nr okresu czasu harmonogramu (max.5)
- 2 - czas rozpoczęcia realizowania wybranej temperatury
- 3 - czas zakończenia realizowania wybranej temperatury
- 4 - wybór temperatury: 

- Nr1...Nr8 → ustawienie 8 programów dobowych, w każdym programie dobowym dostępne jest 5 ustawialnych przedziałów czasowych, którym możemy przyporządkować jedną z temperatur pokojowych () w pozostałym czasie realizowana będzie temperatura ekonomiczna ().
- Procedura ustawiania programów dobowych opisana jest w pkt **Harmonogram dobowy**.
- Tygodniowy: przyporządkowanie na każdy dzień tygodnia jednego z ustawionych programów dobowych.

- Program bufora (dostępny tylko w trybie bufora).

	1	2	3
Program bufora			
Nr1			
1	6:00	-	8:00
2	18:30	-	23:00

- 1 - nr przedziału czasowego (max.5)
- 2 - czas rozpoczęcia ładowania bufora
- 3 - czas zakończenia ładowania bufora

- Nr1...Nr8 > ustawienie 8 programów dobowych, w każdym programie dobowym dostępne jest 5 ustawialnych przedziałów czasowych, w których będzie ładowany bufor.  
Procedura ustawiania programów dobowych opisana jest w pkt **Harmonogram dobowy**.
- Tygodniowy: przyporządkowanie na każdy dzień tygodnia jednego z ustawionych programów dobowych.
- Program zasobnika (dostępny tylko w układach z zasobnikiem i przy włączonej regulacji wewnętrznej [Konfiguracja > Zasobnik > Regulacja > WEWN]):

	1	2	3	4
Program zasobnika				
Nr1				
1	6:20	-	8:00	☀
2	18:30	-	23:00	☀

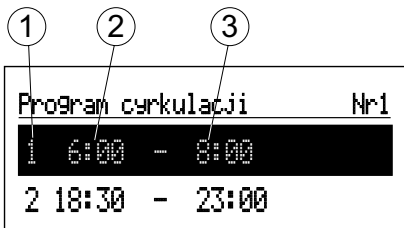
- 1 - nr przedziału czasowego (max.5)
- 2 - czas rozpoczęcia realizowania wybranej temperatury
- 3 - czas zakończenia realizowania wybranej temperatury
- 4 - wybór temperatury: ☀☀

- Nr1...Nr8 → ustawienie 8 programów dobowych, w każdym programie dobowym dostępne jest 5 ustawialnych przedziałów czasowych, którym możemy przyporządkować jedną z temperatur zasobnika (☀☀☀) w pozostałym czasie realizowana będzie temperatura ekonomiczna (☀).
- Tygodniowy: przyporządkowanie na każdy dzień tygodnia jednego z ustawionych programów dobowych lub stały program 9 (ECO).  
Fabrycznie ustawiony jest program nr 9 ECO, który optymalizuje pracę kotła przy podgrzewaniu wody użytkowej dla osiągnięcia jak najlepszej klasy efektywności energetycznej zgodnie z warunkami określonymi w dyrektywie ErP. Indywidualne (dostosowane do własnych potrzeb użytkownika) zaprogramowanie czasu załączenia i temperatury wody może obniżyć lub podwyższyć zużycie energii.

## Harmonogram programu nr 9 ECO

00:00 - 10.00 T<sub>cwu</sub> = 40°C  
10:01 - 11.00 T<sub>cwu</sub> = 64°C  
11:01 - 20.00 T<sub>cwu</sub> = 40°C  
20:01 - 21:35 T<sub>cwu</sub> = 64°C  
21:36 - 23:59 T<sub>cwu</sub> = 40°C

- Program cyrkulacja (dostępny tylko przy aktywnej cyrkulacji w układzie ciepłej wody):
  - Nr1...Nr8 → ustawienie 8 programów dobowych, w każdym programie dobowym dostępne jest 5 ustawialnych przedziałów czasowych, w których będzie pracować pompa cyrkulacyjna.  
Procedura ustawiania programów dobowych opisana jest w **pkt Harmonogram dobowy**.
  - Tygodniowy: przyporządkowanie na każdy dzień tygodnia jednego z ustawionych programów dobowych.



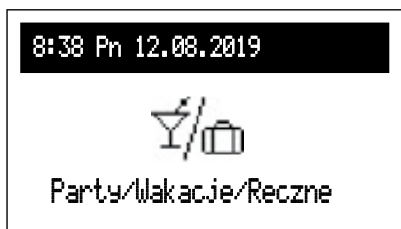
- 1 - nr okresu czasu harmonogramu (max.5)
- 2 - czas rozpoczęcia pracy pompy cyrkulacyjnej
- 3 - czas zakończenia pracy pompy cyrkulacyjnej

- Dezynfekcja (dostępna tylko w układach z zasobnikiem):
  - Temperatura: wartość temperatury w zasobniku w czasie dezynfekcji,
  - Dzień tyg.: dzień tygodnia przeprowadzania dezynfekcji przy pracy automatycznej,
  - Godzina: czas przeprowadzania dezynfekcji przy pracy automatycznej,
  - Czas pracy: czas trwania dezynfekcji,
  - Praca automatyczna: automatyczne uruchamianie dezynfekcji w ustawionym czasie (Godzina, Dzień tyg.),
  - Cyrkulacja (dostępna tylko przy aktywnej cyrkulacji): możliwość ustawienia dezynfekcji całej instalacji lub wyłącznie zasobnika,
  - Uruchom teraz: ręczne uruchomienie dezynfekcji (niezależne od ustawionego dnia tygodnia i godziny).
- Data / czas:
  - ustawienie aktualnego czasu systemowego (rok, miesiąc, dzień miesiąca i dzień tygodnia, godzina).
  - Auto zmiana czasu: tak → automatyczne przełączenie czasu systemowego z letniego na zimowy i odwrotnie.

**Uwaga, w przypadku współpracy kotła z modułem internetowym, automatyczną zmianę czasu należy wyłączyć.**

- Interfejs:
  - Jasność MIN: ustawienie jasności świecenia wyświetlacza w stanie spoczynku
  - Jasność MAX: ustawienie jasności świecenia wyświetlacza w stanie pracy
  - Dźwięk: tak → włączenie / nie → wyłączenie sygnalizacji akustycznej pracy pokrętła
  - Czułość pokrętła: 1 - duża / 4 - mała
- Język:
  - wybór języka menu.
- System:
  - Typ: EKD.M3 (identyfikator)
  - Program MSK: pokazuje wersję programu sterownika kotła
  - Program PW: pokazuje wersję oprogramowania panelu
  - Max moc elektr: pokazuje ustawioną moc kotła
  - Reset: ponowne uruchomienie kotła
  - Ustawienia fabryczne: powrót do ustawień fabrycznych

## PARTY / WAKACJE / RĘCZNE



Szybkie przełączenie algorytmu pracy w zależności od potrzeb.

- Party:
    - ustawienie czasu trwania trybu (od 1 do 24 godzin lub do odwołania).
  - Wakacje:
    - ustawienie czasu trwania trybu (od 1 do 60 dni lub do odwołania).
  - Ręczne:
    - ustawienie temperatury pokojowej realizowanej przez układ sterowania - do odwołania.
  - Turbo:
    - włączenie nagrzewania obiektu maksymalnymi parametrami do czasu osiągnięcia zadanej temperatury pokojowej.
- Uwaga, opcja dostępna, jeżeli temperatura w pomieszczeniu spadnie poniżej aktualnie realizowanej temperatury wynikającej z harmonogramu.**

*\* jeżeli jest włączony dowolny z powyższych trybów to po wejściu do „Party / Wakacje / Ręczne” mamy możliwość go wyłączyć , a w przypadku ustawienia trybu ręcznego dodatkowo możemy zmienić ustawioną temperaturę.*

*\* symbol włączonego trybu sygnalizowany jest na głównym ekranie funkcyjnym.*





## Podgląd parametrów:

podgląd sygnałów wejściowych i wyjściowych kotła.  
**Konfiguracja** przystosowanie kotła do układu grzewczego w obiekcie:

*\*Wprowadzanie zmian w menu konfiguracyjnym możliwe jest po podaniu kodu dostępu. Po pojawieniu się prośby o podanie kodu dostępu, pokrętkiem nawigacyjnym ustawić wymagany kod przekręcając je w lewo następnie zatwierdzić naciśnięciem pokrętki. Jeżeli chcemy się wycofać z ekranu żądającego kod dostępu, należy przytrzymać naciśniętą pokrętkę nawigacyjną lub poczekać w bezczynności do czasu automatycznego powrotu do głównego ekranu funkcyjnego).*

**Kod : 987**

- Bufor (dostępny tylko w trybie bufor)
  - Temp. zasilania: temperatura czynnika ładowania bufora.
  - Ładuj poza programem: Tak > oznacza zgodę na pracę poza harmonogramem z parametrami według zapotrzebowania modułów grzewczych.
- Obieg CO:
  - Nr krzywej grzewczej\*: wybór krzywej grzewczej.
  - Przesunięcie krzywej\*: przesunięcie krzywej grzewczej.
  - Temp. zasilania MAX\*: maksymalna temperatura w instalacji CO.

**UWAGA: ustawienie zbyt wysokich temperatur, niedostosowanych do budynku, rodzaju zastosowanego ogrzewania i stopnia docieplenia budynku może prowadzić m.in. do generowania wysokich kosztów eksploatacji.**

  - Temp zasilania MAN\*: temperatura w instalacji przy pracy ze stałymi parametrami oraz w stanach awaryjnych.
  - Regulacja\* / \*\*: W/g krzywej / Stałe parametry.
    - Wg krzywej > temperatura w instalacji wyliczana jest na podstawie temperatury zewnętrznej z uwzględnieniem nastaw krzywej grzania. Stałe parametry > temperatura w instalacji równa jest Temp. zasilania MAN.
  - Temp ZEW WYŁ: ustawienie temperatury zewnętrznej powyżej której obieg CO jest wyłączony.
  - Ochrona p.mrozem: włączenie ochrony budynku przed mrozem.

*\* niedostępne w trybie bufor*  
*\*\*niedostępne w trybie źródło*
- Zasobnik:
  - Temp zasilania: ustawienie temperatury zasilania węzownicy.
  - Regulacja: regulacja temperatury w zasobniku - WEWN → wg Tcyl / ZEWN → wg zewnętrznego termostatu (przy ustawieniu ZEWN niedostępne są pozycje w menu: Temp zasobnika, Program zasobnika, Dezynfekcja oraz tryb Ręczne).

- Wyłącz: wyłączenie obiegu zasobnika.
- \* jeżeli funkcja Zasobnik jest wyłączona – w menu będzie tylko możliwość jej załączenia („Włącz”).
- Cyrkulacja: włączenie lub wyłączenie obiegu.
- Temp pokojowa:
- Czujnik pokojowy\*:
  - RT - zewnętrzny regulator pokojowy (nakaz grzania przez zwarcie styku na wejściu RT).
  - Tr - wewnętrzny regulator pomieszczenia
- Kontrola Tr\*\*: tak > wyłączenie grzania po osiągnięciu ustawionej temperatury pokojowej.
- Histereza Tr\*\*: Histereza temperatury pokojowej przy załączonej „Kontroli Tr”.
- \*Parametr dostępny wyłącznie dla podstawowego trybu pracy [Tryb pracy > podstawowy]
- \*\*Parametr do konfiguracji wewnętrznego regulatora pomieszczenia, widoczny wyłącznie przy ustawieniu [Czujnik pokojowy > Tr].
- Turbo:
  - Histereza Tr: spadek temperatury pokojowej uruchamiający funkcję.
  - Zasobnik: Nie - wyłączenie priorytetu ciepłej wody dla funkcji turbo.
  - Wyłącz: wyłącza automatyczną funkcję turbo.
- \* jeżeli funkcja Turbo jest wyłączona – w menu będzie tylko możliwość jej załączenia („Włącz”).
- Pompa obiegowa:
  - Ochrona pompy: czas krótkotrwałego włączenia pompy przy dłuższym postoju (ochrona przed zablokowaniem).
  - Praca automat: tak → pracuje w zależności od zapotrzebowania / nie → pracuje ciągle.
  - Typ: typ pompy,
  - Regulacja: p-stałe → ciśnienie stałe / p-zmienne → ciśnienie zmienne.
- W trybie regulacji (p-stałe) wytwarzana przez pompę różnica ciśnień utrzymywana jest na poziomie stałej wartości zadanej w zakresie wydajności do maksymalnej charakterystyki pompy. Ten rodzaj regulacji zaleca się dla obiegów ogrzewania podłogowego lub starszych systemów ogrzewania z rurami o większej średnicach jak również do wszystkich aplikacji o stałych charakterystykach.
- W trybie regulacji (p-zmienne) wytwarzana przez pompę różnica ciśnień utrzymywana jest na poziomie nastawy zmieniającej się liniowo pomiędzy  $\frac{1}{2}H$  i H. Nastawa różnicy ciśnień zmniejsza się lub zwiększa zależnie od przepływu. Ten rodzaj regulacji stosowany jest w systemach ogrzewania z grzejnikami, dzięki czemu ulegają zmniejszeniu szumy przepływowe zaworów termostatycznych.
- Odpowietrzenie: włącz → uruchomia odpowietrzenie / wyłącz → wyłącza odpowietrzenie.
- W czasie procedury odpowietrzania (10min) pompa pracuje na przemian z maksymalną i minimalną prędkością obrotową. Dzięki temu następuje koncentracja pęcherzyków powietrza, co ułatwia ich usunięcie z instalacji.
- Wys. podnoszenia: wysokość podnoszenia pompy.
- Max moc kotła: ustawienie mocy znamionowej kotła.
- Komunikacja:

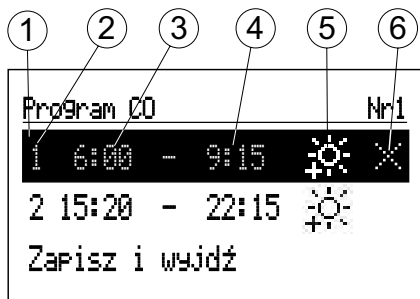
- nr urządzenia: numeru urządzenia na magistrali (ustawienie numeru „0” powoduje wyłączenie obsługi magistrali).
- Wejście FN: wybór reakcji na zwarcie wejścia - ustawienie temp. ekonomicznej lub ochrony przed mrozem.
- Kontrola ciśnienia: nie → wyłączenie kontroli - kontrola ciśnienia powinna zostać wyłączone w przypadku pracy kotła w instalacji typu otwartego.
- Tryb pracy: Podstawowy / Źródło / Bufor.  
 Podstawowy > układ standardowy gdzie kocioł jest jedynym urządzeniem kontrolującym układ grzewczy.  
 Źródło > kocioł pełni funkcję wyłącznie źródła ciepła a układem grzewczym sterują moduły grzewcze (opis pracy układu w instrukcji obsługi modułu grzewczego).  
 Bufor > kocioł nadzoruje funkcję ładowania bufora ciepła, rozładowanie bufora następuje przez moduły grzewcze (opis pracy układu w instrukcji obsługi modułu grzewczego).

Wyjście z dowolnej pozycji menu po naciśnięciu pozycji „Koniec” lub po naciśnięciu i przytrzymaniu pokrętki nawigacyjnego. W przypadku bezczynności, po czasie ok. 3 min nastąpi powrót do głównego ekranu funkcyjnego.

## Pierwsze uruchomienie

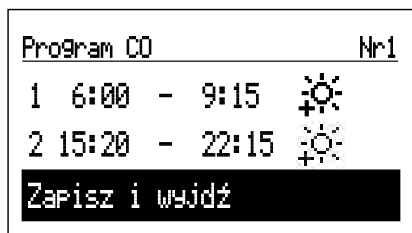
W pierwszym uruchomieniu kotła, lub po przywróceniu nastaw fabrycznych, należy wybrać język menu a następnie określić z listy moc kotła. Dopiero po ustawieniu tych danych możliwa jest poprawna praca kotła.

## Harmonogram dobowy:



- 1 - zaznaczony okres czasu
- 2 - nr okresu czasu harmonogramu (max.5)
- 3 - czas rozpoczęcia
- 4 - czas zakończenia
- 5 - wybór temperatury (dotyczy CO i zasobnika)
- 6 - polecenie (aktywne przy edycji pozycji):
  - zatwierdź
  - kasuj
  - dodaj

Dla obiegu CO i zasobnika w harmonogramie dobowym określany jest czas rozpoczęcia (3) i czas zakończenia (4) utrzymywania wybranej temperatury (5) w pomieszczeniu (CO) lub ciepłej wody (zasobnik). Poza ustawionymi przedziałami czasowymi w pomieszczeniu lub zasobniku będzie utrzymywana temperatura ekonomiczna. Dla obiegu cyrkulacji w harmonogramie ustawiany jest czas rozpoczęcia (3) i zakończenia (4) pracy pompy cyrkulacyjnej. W trybie pracy Bufora ustawiany jest czas rozpoczęcia (3) i zakończenia (4) ładowania bufora.



Jeżeli chcemy zmienić program dobowy, to należy pokrętkiem nawigacyjnym zaznaczyć okres czasu do edycji i wybrać go naciskając pokrętko. Pole do edycji pulsuje, pokrętkiem nawigacyjnym ustawiamy nową wartość (osobno godzinę i minutę) i zatwierdzamy naciskając pokrętko, jednocześnie przechodząc do edycji kolejnego pola, które zaczyna pulsować itd. Ostatnie pole edytowanej pozycji okresu czasu harmonogramu to polecenie. Aby zatwierdzić zmiany, pokrętkiem wybieramy polecenie zatwierdź  i naciskając pokrętko kończymy edycję.

Kasowanie pozycji okresu czasu harmonogramu polega na edycji wybranej pozycji, następnie naciskając pokrętko należy dojść do pola poleceń, wybrać pokrętkiem polecenie kasuj  i zatwierdzić je naciskając pokrętko. Aby dodać nowy okres czasu harmonogramu należy wybrać pozycję wcześniejszego okresu niż planowany, następnie naciskając pokrętko należy dojść do pola poleceń, wybrać pokrętkiem polecenie dodaj  i naciskając pokrętko dodamy nowy okres, który przez edycję możemy dopasować do potrzeb (opis wyżej).

Jeżeli w programie dobowym nie ma jeszcze żadnych przedziałów czasowych to po wybraniu „Nowy” zostanie ustawiona na całą dobę temperatura komfortowa.

Zapis całego programu dobowego do pamięci sterownika następuje w momencie wyjścia z programu dobowego, po naciśnięciu komendy KONIEC.

## Funkcja TURBO

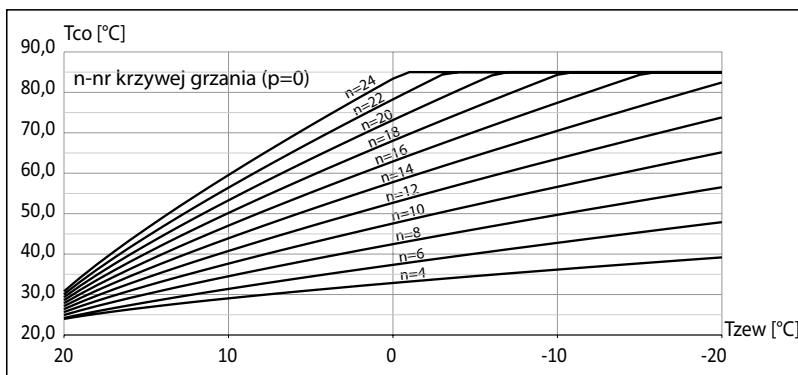
Jeżeli obiekt jest wyziębiony, a jest potrzeba jego szybkiego nagrzania, to można włączyć funkcję TURBO. Funkcja, przy spełnionych warunkach do włączenia grzania, uruchamia nagrzewanie obiegu c.o. maksymalnymi parametrami do osiągnięcia wymaganej temperatury w pomieszczeniu. Funkcja może się uruchamiać automatycznie, gdy temperatura w pomieszczeniu spadnie o ustawioną wartość „Histereza Tr”. Pracę automatyczną ustawia się w menu Konfiguracja → Turbo. Wybranie opcji „Zasobnik – NIE” spowoduje wyłączenie priorytetu ciepłej wody na czas trwania funkcji Turbo. W menu Party/Wakacje/Ręczne można włączyć funkcję ręcznie (bez priorytetu ciepłej wody), pod warunkiem, że temperatura w pomieszczeniu jest niższa od zaprogramowanej. Do uruchomienia funkcji Turbo wymagany jest czujnik Tr.

## Ochrona przed mrozem

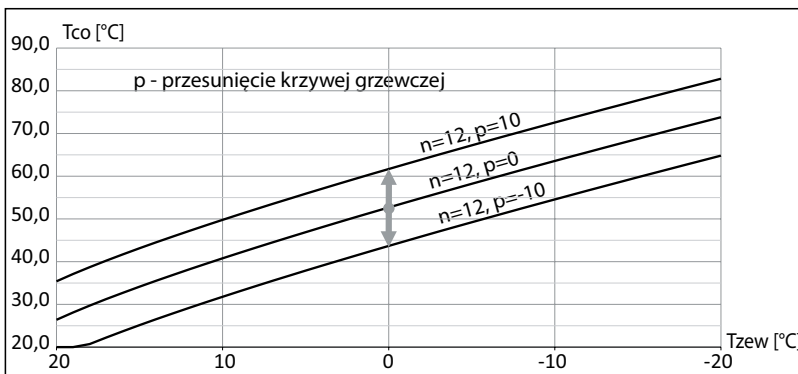
W trybie postojowym i letnim, jeżeli temperatura w pomieszczeniu spadnie poniżej  $7^{\circ}\text{C}$  nastąpi włączenie grzania obiegu CO. Do uruchomienia funkcji wymagany jest czujnik Tr. Funkcja jest nieaktywna przy sterowaniu kotła zewnętrznym regulatorem pokojowym podłączonym do wejścia RT. W takim przypadku należy włączyć tryb ochrony przeciwzamrozeniowej na sterowniku zewnętrznym a kocioł będzie utrzymywał zadaną ręcznie temperaturę.

## Krzywa grzewcza

Zadaniem sterownika kotła jest utrzymanie temperatury w instalacji c.o. w zależności od temperatury zewnętrznej. Podczas gdy temperatura na zewnątrz budynku jest niska, zapotrzebowanie na ciepło jest większe, natomiast gdy jest wysoka na zewnątrz nie trzeba utrzymywać wysokiej temperatury w instalacji. Zależność pomiędzy temperaturą zewnętrzną a temperaturą instalacji c.o. można przedstawić w postaci wykresu, tzw. krzywej grzewczej. Na rysunku przedstawiono rodzinę krzywych grzewczych dla nastawy temperatury pokojowej  $22^{\circ}\text{C}$ . W zależności od charakterystyki budynku, strefy klimatycznej i typu instalacji grzewczej należy wybrać odpowiednią krzywą.



W przypadku konieczności przesunięcia krzywej, należy zmienić parametr [przesunięcie krzywej]. Na rysunku przykładowo przedstawiono krzywą nr 12 z przesunięciem  $-10^{\circ}\text{C}$  i  $10^{\circ}\text{C}$ .



## KOCIOŁ CENTRALNEGO OGRZEWANIA

Ciśnienie dopuszczone	MPa	0,3 (3 bar)	
Ciśnienie minimalne	MPa	0,05 (0,5 bar)	
Wyłącznik termiczny	°C	t.wył. 90-99	
Temperatura wylotowa		20 ÷ 85	
Przeponowe naczynie wzbiorcze	Pojemność	l	12
	Ciśnienie wstępne	kPa	150
Nadmiarowy zawór różnicy ciśnienia	kPa	Nastawa: 10÷50	
Zawór bezpieczeństwa	MPa	Ciśnienie otwarcia: 0,3	
Króćce przyłączeniowe kotła		G 3/4" (gwint wew.)	

## WYMIENNIK C.W.U.

Powierzchnia grzewcza węzownicy	m <sup>2</sup>	1	
Moc grzewcza węzownicy temp. 85/65, przepływ 1,2 m <sup>3</sup> /h	kW	23	
Pojemność magazynowa	l	130	
Ciśnienie znamionowe	MPa	0,6	
Zawór bezpieczeństwa	bar	6	
Przeponowe naczynie wzbiorcze	Pojemność	l	12
	Ciśnienie wstępne	kPa	400
Przyłącze hydrauliczne		G 3/4" (gwint wew.)	
Anoda magnezowa 3/4"	mm	660	

Kocioł EKD.M3		4 / 6 / 8						
Moc znamionowa	kW	2	4	6	8	4	6	8
Zasilanie		230V~				400V 3N~		
Nominalny pobór prądu	A	8,7	17,4	26,1	34,8	3x5,8	3x8,7	3x11,6
Minimalny przekrój przewodu zasilającego	mm <sup>2</sup>	3x2,5		3x4	3x6	5x2,5		
Maksymalny przekrój przewodu zasilającego	mm <sup>2</sup>	5 x 16						
Maksymalna dopuszczalna impedancja sieci zasilającej	Ω		0,27	0,17	0,15			0,27
Czas nagrzewania wymiennika c.w.u. 15°C - 55°C	min	208	107	72	54	107	72	54

Kocioł EKD.M3		12 / 16 / 20 / 24			
Moc znamionowa	kW	12	16	20	24
Zasilanie		400V 3N~			
Nominalny pobór prądu	A	3x17,4	3x23,1	3x28,8	3x34,6
Minimalny przekrój przewodu zasilającego	mm <sup>2</sup>	5 x 2,5	5 x 4		5 x 6
Maksymalny przekrój przewodu zasilającego	mm <sup>2</sup>	5 x 16			
Maksymalna dopuszczalna impedancja sieci zasilającej	Ω			0,27	0,13
Czas nagrzewania wymiennika c.w.u. 15°C - 55°C	min	36	29	24	18

Waga	bez opakowania	kg	115
	w opakowaniu		152
	po napełnieniu		255
Wymiary (W x S x G)	bez opakowania	mm	1745 x 580 x 630
	w opakowaniu		1950 x 655 x 715



**KOSPEL S.A. 75-136 Koszalin, ul. Olchowa 1**  
**tel. +48 94 31 70 565**  
**serwis@kospel.pl [www.kospel.pl](http://www.kospel.pl)**