



Rys. 1: Odpowietrznik automatyczny kątowy R1/2" z Aquastop

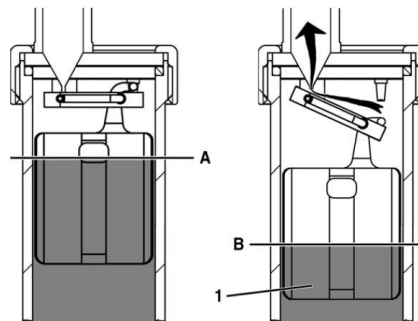
1. Zastosowanie

Odpowietrznik automatyczny przeznaczony jest do usuwania powietrza z zamkniętych instalacji grzewczych zgodnych z normą PN-EN 12828. Podczas spuszczenia medium z instalacji odpowietrzniki automatyczne działają jako zawory napowietrzające. Odpowietrznik jest przeznaczony do montażu na grzejnikach.

2. Budowa i opis działania

Odpowietrznik automatyczny zbudowany jest z mosiężnego niklowanego korpusu oraz elementów wewnętrznych wykonanych z tworzyw sztucznych. W środku korpusu odpowietrznika zamontowany jest pływak, który połączony jest z dźwignią.

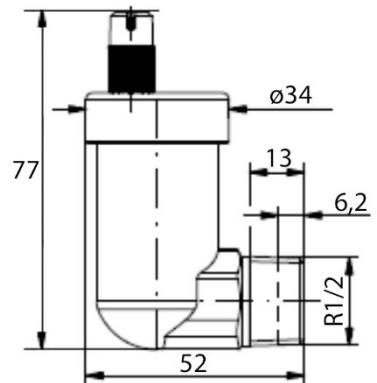
Jeżeli w instalacji pojawia się powietrze, zbiera się ono w odpowietrzniku. Skutkuje to tym, że pływak pociąga za sobą dźwignię i otwiera otwór wentylacyjny w pokrywie odpowietrznika. Gdy poziom wody i jednocześnie pływak podniosą się, dźwignia jest dociskana do otworu wentylacyjnego w pokrywie i zamyka go uniemożliwiając wypływ medium z instalacji.



Rys. 2: Zasada działania odpowietrznika automatycznego

- A Wysoki poziom wody - zamknięty otwór wentylacyjny w pokrywie odpowietrznika
- B Niski poziom wody - otwarty otwór wentylacyjny w pokrywie odpowietrznika
- 1 Pływak

System Aquastop dodatkowo zabezpiecza przed wyciekami wody z instalacji w wypadku, gdyby otwór wentylacyjny stracił szczelność, np. wskutek zabrudzenia. Zaworek Aquastop zbudowany jest ze specjalnych uszczelnień, które w wyniku nasiąknięcia wodą z wycieku, zwiększają swoją objętość powodując zamknięcie zaworu powietrznego odpowietrznika.



Rys. 3: Wymiary odpowietrznika automatycznego

3. Specyfikacja techniczna

PARAMETR	WARTOŚĆ / OPIS
Przyłącze	R1/2"
Temperatura	max 110°C
Ciśnienie	12 bar
ELEMENT	MATERIAŁ WYKONANIA
Korpus	mosiądz
Elementy wewnętrzne	tworzywo sztuczne
Pokrywa	tworzywo sztuczne wzmocnione włóknem szklanym

4. Dopuszczenia, certyfikaty i deklaracje zgodności

Odpowietrznik automatyczny podlega Dyrektywie Ciśnieniowej 2014/68/UE zgodnie z art. 4.3 (uznana praktyka inżynierska) nie jest znakowany znakiem CE.