



**AFRISO**

*instalacje pod kontrolą*



# karta produktowa

Zestawy hydrauliczne  
**PrimoBox AZB**  
i AHB w szafkach



2020

**POŁĄCZENIE INSTALACJI OTWARTEJ I ZAMKNIĘTEJ**

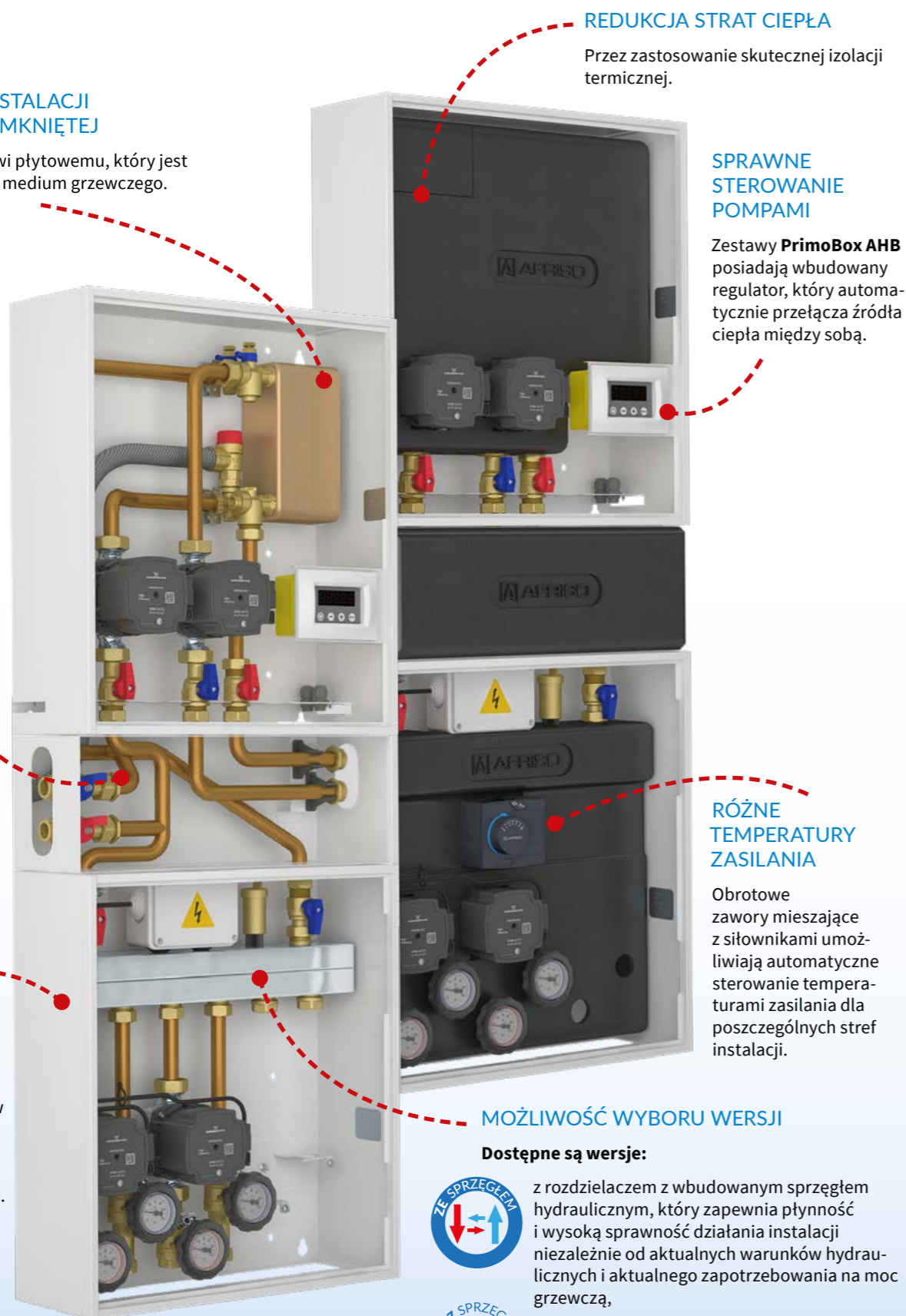
Dzięki wymiennikowi płytowemu, który jest fizyczną barierą dla medium grzewczego.

**ŁATWOŚĆ ŁĄCZENIA ZESTAWÓW**

Stosując **PrimoBox AJB 110** można połączyć zestawy AHB 620 i AHB 622 z zestawami AZB serii 200 lub 300.

**ELASTYCZNE OPCJE MONTAŻU**

Obudowa zestawów **PrimoBox** umożliwia montaż naścienny lub osadzenie w ścianie.


**REDUKCJA STRAT CIEPŁA**

Przez zastosowanie skutecznej izolacji termicznej.

**SPRAWNE STEROWANIE POMPAMI**

Zestawy **PrimoBox AHB** posiadają wbudowany regulator, który automatycznie przełącza źródła ciepła między sobą.

**RÓŻNE TEMPERATURY ZASILANIA**

Obrotowe zawory mieszające z siłownikami umożliwiają automatyczne sterowanie temperaturami zasilania dla poszczególnych stref instalacji.

**MOŻLIWOŚĆ WYBORU WERSJI**

Dostępne są wersje:



z rozdzielaczem z wbudowanym sprzęgłem hydraulicznym, który zapewnia płynność i wysoką sprawność działania instalacji niezależnie od aktualnych warunków hydraulicznych i aktualnego zapotrzebowania na moc grzewczą,



z rozdzielaczem bez sprzęgła przystosowanym do współpracy np. z buforami ciepła.


**ZASTOSOWANIE**

- Przeznaczone do fizycznego rozdzielenia medium grzewczego z dwóch różnych źródeł ciepła, np. łączenie instalacji otwartej i zamkniętej.
- Dzięki zestawom **AHB** można połączyć takie elementy jak kominek w układzie otwartym z zamkniętą instalacją grzewczą, czy kocioł na ekogroszek z kotłem gazowym.
- W wersji z zaworem **AZV** mogą służyć do przygotowania c.w.u.

**OPIS**

- Zestaw separacyjny **PrimoBox AHB** zamknięty jest w metalowej szafce.
- Wewnątrz szafki znajduje się wymiennik płytowy (1) zapewniający całkowicie niezależną pracę poszczególnych obiegów grzewczych.
- Wymiennik jest fizyczną barierą dla medium grzewczego, co umożliwia łączenie instalacji otwartej i zamkniętej.
- Zestaw **PrimoBox AHB** posiada wbudowany sterownik (2) odpowiadający za sterowanie pompami, automatyczne włączanie i wyłączanie źródła ciepła w instalacji zamkniętej (np. kotła gazowego) i sterowanie siłownikiem w wersji **AHB 642**.
- Wewnątrz szafki poza wymiennikiem umieszczono także zawory odcinające (3), pompy obiegowe Grundfos UPM3 AUTO 15-70 130 mm (4), zawór bezpieczeństwa z rurą wyrzutową (5), niezbędne rury, okablowanie pomp, siłownika (jeśli występuje) i sterownika oraz izolację termiczną (6).

**DANE TECHNICZNE**

Wymiary (szer. x wys. x gł.)	450x500x160 mm
Pompy obiegowe	Grundfos UPM 3 AUTO 15-70 130 mm
Temperatura nominalna zaworu temperaturowego (jeśli występuje)	45°C
Przepływ przez instalację zamkniętą	max 1,7 m <sup>3</sup> /h
Ciśnienie	Pmax 3 bar
Przyłącza	GW G3/4"
Napięcie nominalne	230 V AC ± 10%, 50 Hz
Pobór mocy	max 52W

**TABELA DOBORU**

Zestawy separacyjne PrimoBox AHB		GRUPA RABATOWA	CENA
Art.-Nr	Nazwa/opis		
76 620 00	AHB 620 w szafce, 2 pompy Grundfos UPM3 Auto	A	1 130,00 €
76 622 00	AHB 622 w szafce, 2 pompy Grundfos UPM3 Auto, zawór temperaturowy ATV 213 (45°C)	A	1 201,00 €
76 642 00	AHB 642 w szafce, 2 pompy Grundfos UPM3 Auto, zawór temperaturowy ATV 213 (45°C), zawór przełączający AZV 643	A	1 252,00 €

**ZASTOSOWANIE**

- Zestawy mieszające **PrimoBox AZB** są przeznaczone do rozdzielania medium ze źródła ciepłego na dwie lub trzy strefy grzewcze.
- Strefy mogą być zasilane obiegami bezpośrednimi bez mieszania i medium o temperaturze niższej, uzyskiwanej dzięki mieszanii.

**OPIS**

- Zestawy mieszające **PrimoBox AZB** to kompaktowe prefabrykowane rozwiązanie, rozdzielające medium grzewcze na poszczególne obiegi.
- W metalowej szafce zestawu znajdziemy między innymi: rozdzielacz lub rozdzielacz ze sprzęgłem hydraulicznym (1), zawory odcinające z termometrami (2), pompy obiegowe Grundfos UPM3 AUTO 15-70 130 mm (3), odpowietrznik automatyczny (4), niezbędne rury, okablowanie pomp i siłowników (jeśli występują) oraz izolację termiczną (5).
- Metalowa szafka zestawu przeznaczona jest do montażu na lub w ścianie.


**PRIMOBOX ZE SPRZĘGŁEM**

Zestawy mieszające **PrimoBox AZB** z wbudowanym sprzęgłem hydraulicznym (**modele 200 i 300**) zapewniają prawidłowe natężenie przepływu medium i prawidłową pracę pomp we wszystkich obiegach instalacji grzewczej.


**PRIMOBOX BEZ SPRZĘGŁA**

Zestawy mieszające **PrimoBox AZB** bez sprzęgła hydraulicznego (**modele 400 i 500**), są idealne do stosowania z buforami i zbiornikami kombinowanymi.

**DANE TECHNICZNE**

Wymiary (szer. x wys. x gł.)	450x500x160 mm
Pompy obiegowe	Grundfos UPM 3 AUTO 15-70 130 mm
Termostatyczny zawór mieszający (jeśli występuje)	ATM 561 o Kvs 2,5 m <sup>3</sup> /h z regulacją 20÷43°C
Obrotowy zawór mieszający (jeśli występuje)	Kvs 3,6 z 3-punktowym siłownikiem elektrycznym ARM ProClick 230 V AC 50 Hz
Pojemność wodna sprzęgła hydraulicznego	1,5 l
Ciśnienie	Pmax 4,5 bar
Przyłącza źródła ciepła	G3/4"
Przyłącza poszczególnych stref	GW G3/4"
Napięcie nominalne	230 V AC ± 10%, 50 Hz
Pobór mocy	max 52W

**TABELA DOBORU**

obieg bezpośredni  
 Termostatyczny zawór mieszający ATM  
 Zawór obrotowy z siłownikiem ARM


**Zestawy mieszające PrimoBox AZB ze sprzęgłem, dwa obiegi grzewcze**

Art.-Nr	Model	Obieg 1	Obieg 2	GRUPA RABATOWA	CENA
76 200 00	AZB 200	↕	↕	A	1 098,00 €
76 205 00	AZB 205	↕		A	1 292,00 €
76 201 00	AZB 201	↕		A	1 176,00 €
76 211 00	AZB 211			A	1 249,00 €
76 251 00	AZB 251			A	1 322,00 €
76 255 00	AZB 255			A	1 379,00 €


**Zestawy mieszające PrimoBox AZB ze sprzęgłem, trzy obiegi grzewcze**

Art.-Nr	Model	Obieg 1	Obieg 2	Obieg 3	GRUPA RABATOWA	CENA
76 300 00	AZB 300	↕	↕	↕	A	1 357,00 €
76 305 00	AZB 305	↕	↕		A	1 492,00 €
76 301 00	AZB 301	↕	↕		A	1 462,00 €
76 311 00	AZB 311	↕			A	1 519,00 €
76 351 00	AZB 351	↕			A	1 623,00 €
76 355 00	AZB 355	↕			A	1 644,00 €
76 365 00	AZB 365				A	1 803,00 €


**Zestawy mieszające PrimoBox AZB bez sprzęgła**

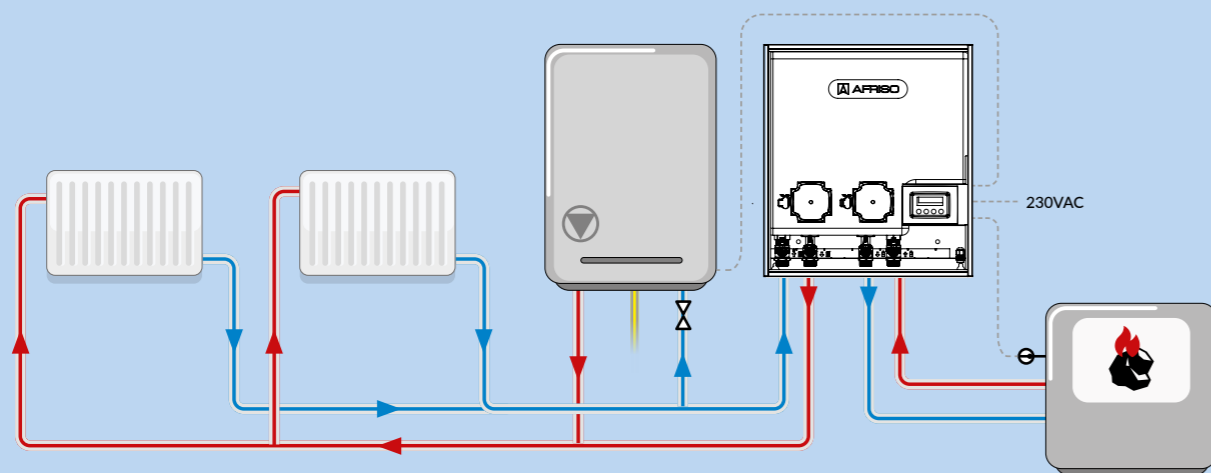
Art.-Nr	Model	Obieg 1	Obieg 2	Obieg 3	GRUPA RABATOWA	CENA
76 405 00	AZB 405	↕		-	A	1 175,00 €
76 455 00	AZB 455			-	A	1 254,00 €
76 555 00	AZB 555	↕			A	1 495,00 €

W zestawach **PrimoBox AZB z serii 400 i 500** przepływy medium z zasilania i z powrotu są od siebie niezależne; komora zasilania i komora powrotu rozdzielacza są od siebie oddzielone fizyczną barierą.

Wersje rozdzielone hydraulicznie (**seria 400 i 500**) są stosowane, gdy zestaw **PrimoBox AZB** jest podłączany do bufora ciepła lub źródła z dużym zładem wody. Bufor jest często zalecany przez producentów pomp ciepła i kotłów na pellet.

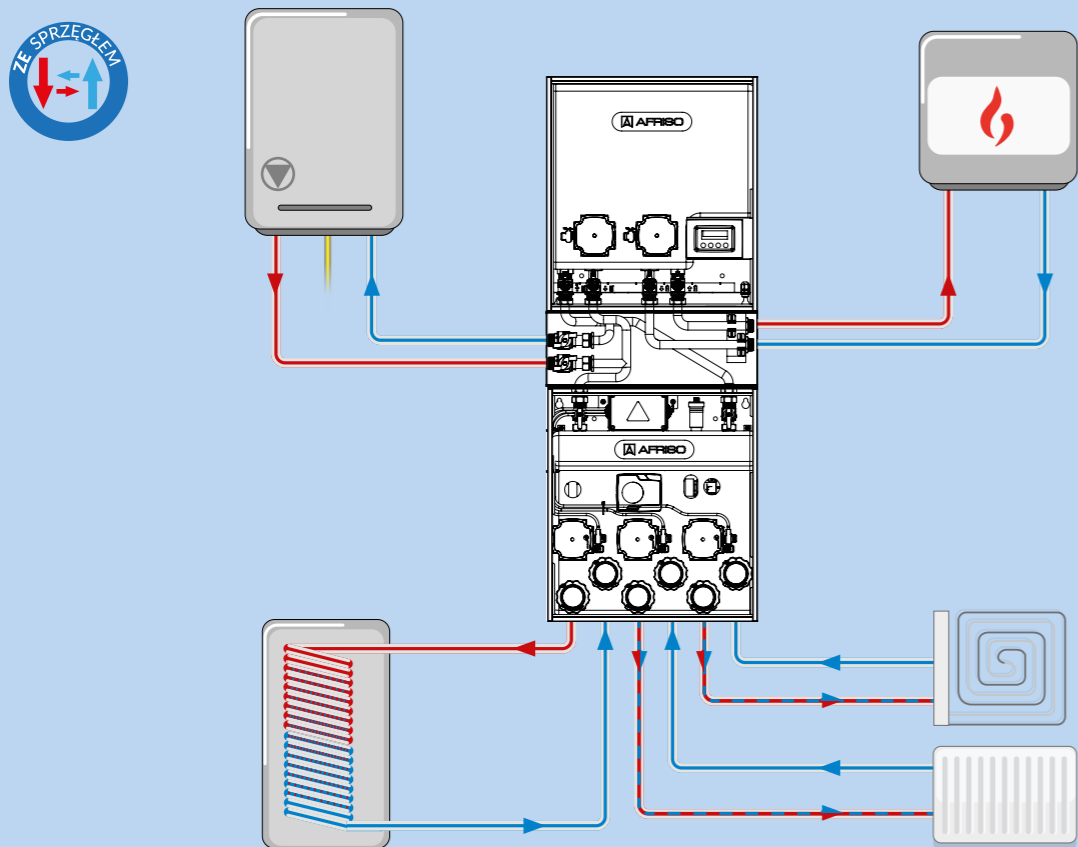


ZESTAWY SEPARACYJNE PRIMOBX AHB



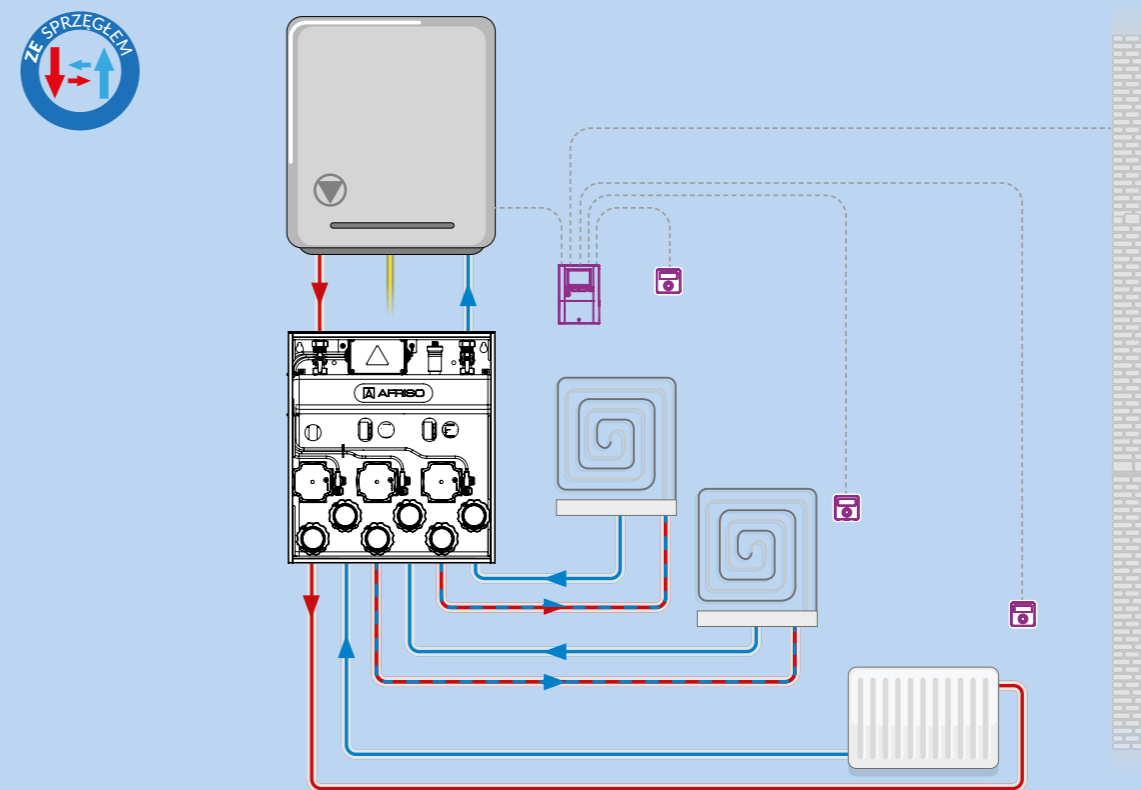
Połączenie kotła gazowego z kominkiem.

KOMPLET ZESTAWÓW HYDRAULICZNYCH PRIMOBX



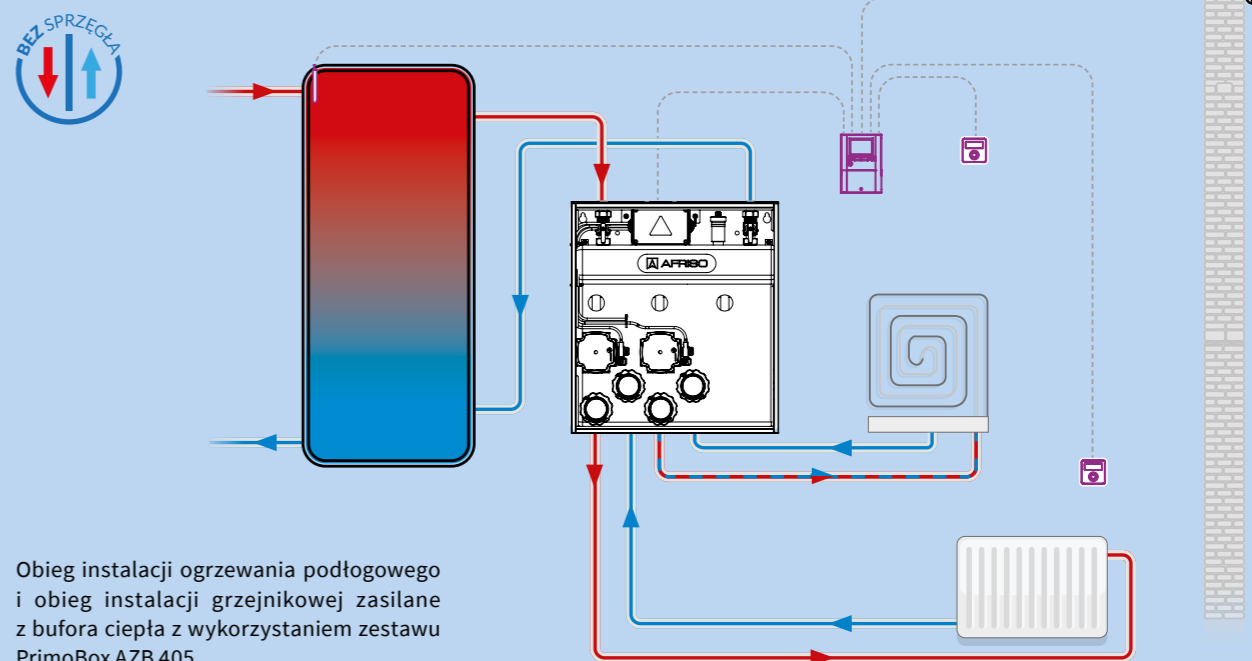
Połączone zestawy PrimoBox AHB serii 620 lub 622 i PrimoBox AZB serii 200 lub 300 za pomocą łącznika AJB - zestaw pełniący funkcję połączenia ze sobą dwóch źródeł ciepła oraz rozdzielania instalacji na poszczególne obiegi grzewcze.

ZESTAWY MIESZAJĄCE PRIMOBX AZB ZE SPRZĘGŁEM



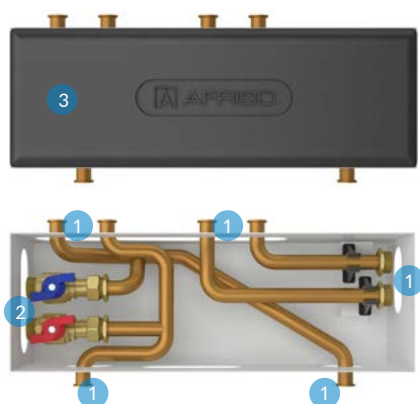
Dwa obiegi instalacji ogrzewania podłogowego i obieg instalacji grzejnikowej.

ZESTAWY MIESZAJĄCE PRIMOBX AZB BEZ SPRZĘGŁA



Obieg instalacji ogrzewania podłogowego i obieg instalacji grzejnikowej zasilane z bufora ciepła z wykorzystaniem zestawu PrimoBox AZB 405.

## Łącznik PrimoBox AJB do połączenia zestawów PrimoBox AZB i AHB



### ZASTOSOWANIE

- Łącznik PrimoBox AJB służy do połączenia zestawu separacyjnego AHB 620 lub 622 z zestawem mieszającym AZB z serii 200 lub 300.
- Łącząc zestaw separacyjny AHB z zestawem mieszającym AZB tworzy się komplet, który pełni funkcję rozdzielania instalacji na poszczególne obiegi i separacji dwóch źródeł ciepła.

### OPIS

- Łącznik **PrimoBox AJB** do zestawów **PrimoBox AZB i AHB** składa się z odpowiednio dopasowanych rozstawem przewodów przyłączeniowych (1), zaworów odcinających (2) i metalowej obudowy z izolacją termiczną (3).
- Górne przyłącza służą do podłączania zestawu **AHB 620 lub 622**, dolne do podłączania zestawu **AZB serii 200 lub 300**.

### DANE TECHNICZNE

Wymiary (szer. x wys. x gł.)	450x155x160 mm
Przyłącza zestawu AHB	nakrętki G3/4"
Przyłącza zestawu AZB	nakrętki G3/4"
Przyłącza źródeł ciepła	G3/4"

Zestawy mieszające **PrimoBox AZB z serii 400 i 500** **nie powinny** być łączone z zestawami **AHB**.

### TABELA DOBORU

Art.-Nr	Nazwa/opis	GRUPA RABATOWA	CENA
76 110 00	Łącznik PrimoBox AJB 110 z izolacją w szafce do połączenia zestawów AHB oraz AZB	A	259,50 €

**KONFIGURATOR**  
Dobierz PrimoBox  
do instalacji  
na [www.primobox.afriso.pl](http://www.primobox.afriso.pl)

