



Rys. 1: Temperaturowy zawór ATV

1. Zastosowanie

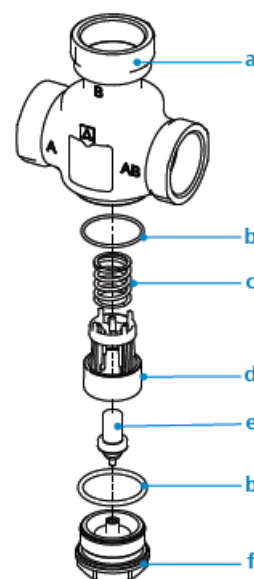
Temperaturowe zawory ATV przeznaczone są do zabezpieczania kotłów na paliwo stałe przed korozją niskotemperaturową oraz osadzaniem się sadzy i smoły w palenisku w skutek powrotu do kotła wody o zbyt niskiej temperaturze. Zawory ATV zapewniając odpowiednio wysoką temperaturę na powrocie wydłużają żywotność kotła oraz zwiększają jego sprawność. Zawory ATV powinny być montowane w każdej instalacji z buforem ciepła, są zalecane wszędzie tam gdzie źródłem ciepła jest kocioł na paliwo stałe.

2. Budowa zaworu

Korpus zaworów ATV wykonany jest z mosiądzu CB753S, a jego nakrętka z mosiądzu CW617N. Zawór posiada uszczelnienia EPDM. Wewnątrz zaworu znajduje się mieszający element termostacyjny.

3. Specyfikacja techniczna

Parametr	Wartość/opis	
Zakres rozmiarów	DN25 ÷ DN32	
Temperatura medium	5 ÷ 95°C	
Ciśnienie robocze	max 10 bar	
Ciśnienie różnicowe	max 1 bar	
Stężenie glikolu	max 50%	
Kvs	9 ÷ 12 m ³ /h	
Materiał korpusu	mosiądz CB753S	
Materiał nakrętki	mosiądz CW617N	
Uszczelnienia	EPDM	
Przeciek wewnętrzny	A-AB	max 1% Kvs przy Δp=1 bar
	B-AB	max 3% Kvs przy Δp=1 bar

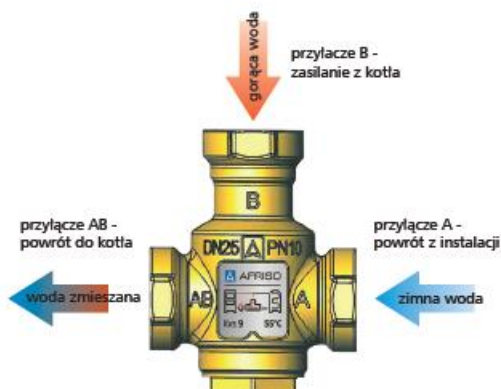


- a korpus zaworu
- b uszczelnienie
- c sprężyna dociskowa
- d element mieszający
- e termostat
- f nakrętka

Rys. 2: Budowa zaworu ATV

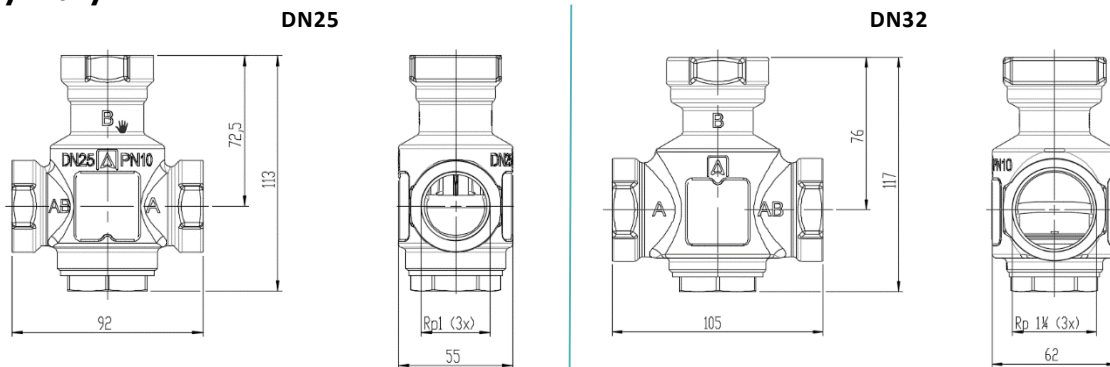
4. Dobór

Art.-Nr	Model	DN	Przyłącza	Kvs
16 333 00	ATV 333	25	Rp1"	9
16 334 00	ATV 334	25	Rp1"	9
16 335 00	ATV 335	25	Rp1"	9
16 336 00	ATV 336	25	Rp1"	9
16 553 00	ATV 553	32	Rp1¼"	12
16 554 00	ATV 554	32	Rp1¼"	12
16 555 00	ATV 555	32	Rp1¼"	12
16 556 00	ATV 556	23	Rp1¼"	12



Rys. 3: Schemat mieszania

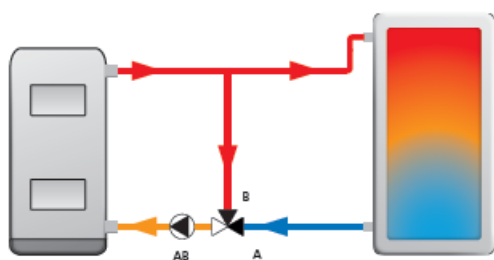
5. Wymiary



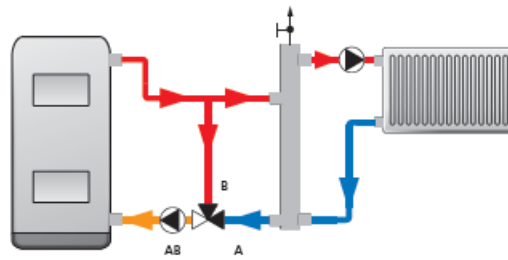
Rys. 4: Wymiary zaworów ATV

6. Schematy aplikacyjne

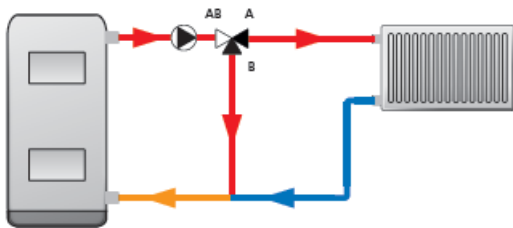
Zawory ATV najczęściej instalowane są jako zawory mieszające, tak aby zapewnić regulację (podwyższenie) temperatury wody powracającej do kotła. Zawory ATV znajdują zastosowanie zarówno w instalacjach c.o. z buforem ciepła, jak i w instalacjach bez buforu. Mogą być także stosowane w funkcji rozdzielania pomiędzy instalacją c.o. a bezpośrednim powrotem do kotła poprzez bajpas, aby umożliwić wygrzanie się kotła podczas rozruchu.



Rys. 5: Zawór ATV stosowany w celu regulacji (podwyższenia) temperatury powrotu. Rozwiązanie szczególnie zalecane w instalacjach z buforem ciepła.



Rys. 6: Zawór ATV stosowany w celu regulacji (podwyższenia) temperatury powrotu. Instalacja bez buforu ciepła, zalecane zastosowanie sprzęgła hydraulicznego.



Rys. 7: Zawór ATV stosowany w funkcji rozdzielenia strumienia medium pomiędzy zasilaniem instalacji grzewczej, a bezpośrednim powrotem do kotła przez bajpas. Aplikacja taka umożliwia wygrzanie się kotła do określonej temperatury podczas jego rozruchu.

7. Dopuszczenia, certyfikaty i deklaracje zgodności

Zawory temperaturowe ATV podlegają Dyrektywie Ciśnieniowej PED 97/23/WE i zgodnie z art. 3.3 (dobra praktyka inżynierska) nie są znakowane znakiem CE.