


4-drogowe zestawy regulacyjne ARV+ARM ProClick

OBEJRZYJ FILM NA WWW.YOUTUBE.COM/AFRISOPL 



ZASTOSOWANIE

Zestawy 4-drogowych obrotowych zaworów mieszających **ARV ProClick** oraz siłownika elektrycznego **ARM ProClick 343** znajdują zastosowanie w różnych typach instalacji grzewczych i innych w których wykorzystuje się najpopularniejsze sterowniki

3-punktowe. Zazwyczaj stosowane są w instalacjach grzewczych, gdzie wymagane jest mieszanie z jednoczesnym podniesieniem temperatury powrotu do kotła.

W ramach dostawy znajdują się w pełni wyposażony zawór **ARV ProClick** wraz z pokrętkiem oraz siłownik **ARM ProClick**.  Do siłownika nie dołączono zestawu montażowego na zawory **ARV** bez systemu **ProClick**.

2a3

OPIS

Zestawy składają się z mosiężnego 4-drogowego obrotowego zaworu mieszającego **ARV ProClick** oraz najpopularniejszego siłownika elektrycznego **ARM ProClick 343** (230 V AC, 3-punktowy,

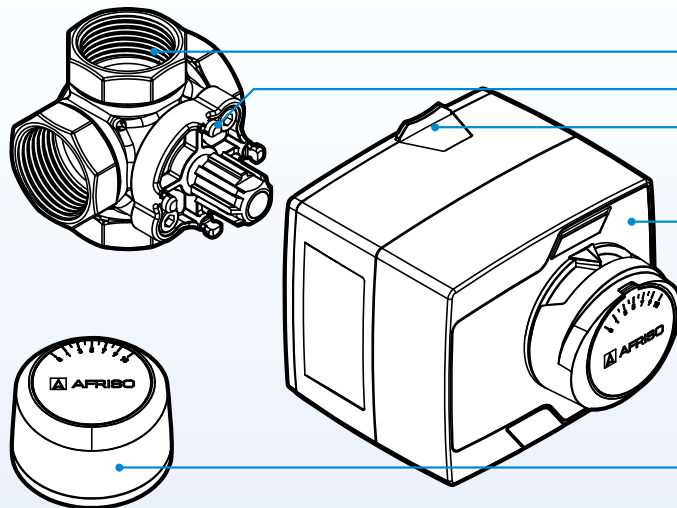
czas obrotu 120 s, moment obrotowy 6 Nm). Zawór i siłownik montowane są ze sobą w innowacyjnym systemie **ProClick**.

DOPUSZCZENIA I CERTYFIKATY

Obrotowe zawory mieszające **ARV ProClick** podlegają Dyrektywie ciśnieniowej 2014/68/UE i zgodnie z art. 4.3 (uznana praktyka inżynierska) nie są znakowane znakiem CE. Posiadają atest higieniczny wydany przez NIZP-PZH.

Siłownik elektryczny **ARM ProClick** zgodny jest z dyrektywami Unii Europejskiej dotyczącymi: sprzętu elektrycznego niskiego napięcia LVD (2014/35/UE), kompatybilności elektromagnetycznej EMC (2014/30/UE), ograniczenia użycia substancji niebezpiecznych RoHS (2011/65/UE). Siłownik elektryczny **ARM ProClick** zgodny jest także z normami PN-EN 60730-1, PN-EN 60730-2-14.

BUDOWA



zawór mieszający **ARV ProClick**
cztery punkty mocujące mechanizmu **ProClick**
dźwignia mechanizmu **ProClick**

siłownik elektryczny **ARM ProClick**

zespół pokrętki zaworu **ARV ProClick**

TABELA CENOWA

Art.-Nr	Nazwa	DN	Kvs	Przyłącza	Cena (Gr.Rab.)
13 482 44	ARV 482 + ARM 343	20	6,3	Rp $\frac{3}{4}$ "	
13 484 44	ARV 484 + ARM 343	25	10	Rp1"	
13 485 44	ARV 485 + ARM 343	32	16	Rp1 $\frac{1}{4}$ "	
13 486 44	ARV 486 + ARM 343	40	25	Rp1 $\frac{1}{2}$ "	
13 487 44	ARV 487 + ARM 343	50	40	Rp2"	

Ceny zostały podane w EURO – płatność w PLN według kursu sprzedaży NBP z tabeli C. Ceny nie zawierają podatku VAT