

## 3-drogowe obrotowe zawory mieszające ARV ProClick





 OBEJRZYJ FILM NA [WWW.YOUTUBE.COM/AFRISOPL](http://WWW.YOUTUBE.COM/AFRISOPL)

**PZH**

### ZASTOSOWANIE

Zawory 3-drogowe stosowane są zwykle jako zawory mieszające, gdzie wymaganą temperaturę uzyskuje się poprzez zmieszanie w odpowiedniej proporcji gorącej wody z kotła z chłodną wodą z powrotu. Zawory 3-drogowe można też stosować jako zawory rozdzielające lub przełączające, gdy wymagany jest rozdział strumienia wody z kotła na dwa obwody, np. do instalacji grzewczej


oraz zasobnika c.w.u.. Zawory 3-drogowe **ARV ProClick** sprawdzają się jeszcze lepiej w takim zastosowaniu, dzięki ulepszonej budowie wewnętrznej. Poprawiona konstrukcja pozwala na osiągnięcie zdecydowanie mniejszego przecieku wewnętrznego, przy zachowaniu niskiego wymaganego momentu obrotowego.

Obrotowe zawory mieszające **ARV ProClick** mają bardzo szerokie zastosowanie we wszelkiego rodzaju instalacjach. Mogą  działać jako zawory mieszające, przełączające lub rozdzielające. Przykładowe zastosowania  od strony 61.

### OPIS

3-drogowe obrotowe zawory mieszające **ARV ProClick** z gwintem wewnętrznym wykonane są z mosiądzu. Przyłącza mają formę ośmiokąta, co zdecydowanie ułatwia montaż kluczem hydraulicznym. Zawory wyposażone są w pokrętła do regulacji ręcznej i ograniczniki kąta obrotu ułatwiające odpowiednią nastawę. Czytelna skala znajdująca się na pokrywie pokrętła umożliwia precyzyjne określenie stopnia otwarcia zaworu. Na jednej stronie zadrukowana jest podziałka „od 0 do 10”, zaś na drugiej stronie znajduje się podziałka „od 10 do 0”. Umożliwia to pracę

zaworu w różnych pozycjach montażowych. Pogrubiony fragment obwodu pokrętła odzwierciedla położenie zawórki wewnątrz zaworu. Pokrętło wykonane jest z antypoślizgowego materiału. Do połączenia zaworów **ARV ProClick** z siłownikami **ARM ProClick** służą elementy wykonane z wytrzymałego tworzywa sztucznego znajdujące się pod pokrętłem. Dzięki nim siłowniki montowane są w systemie **ProClick**, bez użycia narzędzi. Zawory **ARV** wymagają użycia niskiego momentu do ich obracania.

Dodatkowy adapter do montażu siłowników **ARM ProClick** nie jest potrzebny – niezbędne elementy znajdują się pod pokrętłem  zaworu **ARV ProClick**.

### DANE TECHNICZNE

Zakres temperatury pracy	5–110°C
Ciśnienie pracy	max 10 bar
Ciśnienie różnicowe	max 1 bar
Korpus	mosiądz CW617N
Uszczelnienia	EPDM
Przeciek wewnętrzny przy $\Delta p=100$ kPa	max 0,2% dla DN15–DN32, max 0,5% dla DN40–DN50
Kąt obrotu	90°
Wymagany moment obrotowy	max 0,5 Nm dla DN15–DN25, max 2 Nm dla DN32, max 3 Nm dla DN40–DN50
Stężenie glikolu	max 50%

### DOPUSZCZENIA I CERTYFIKATY

Obrotowe zawory mieszające **ARV ProClick** podlegają Dyrektywie ciśnieniowej 2014/68/UE i zgodnie z art. 4.3 (uznana praktyka inżynierska) nie są znakowane znakiem CE. Posiadają atest higieniczny wydany przez NIZP-PZH.

### TABELA CENOWA

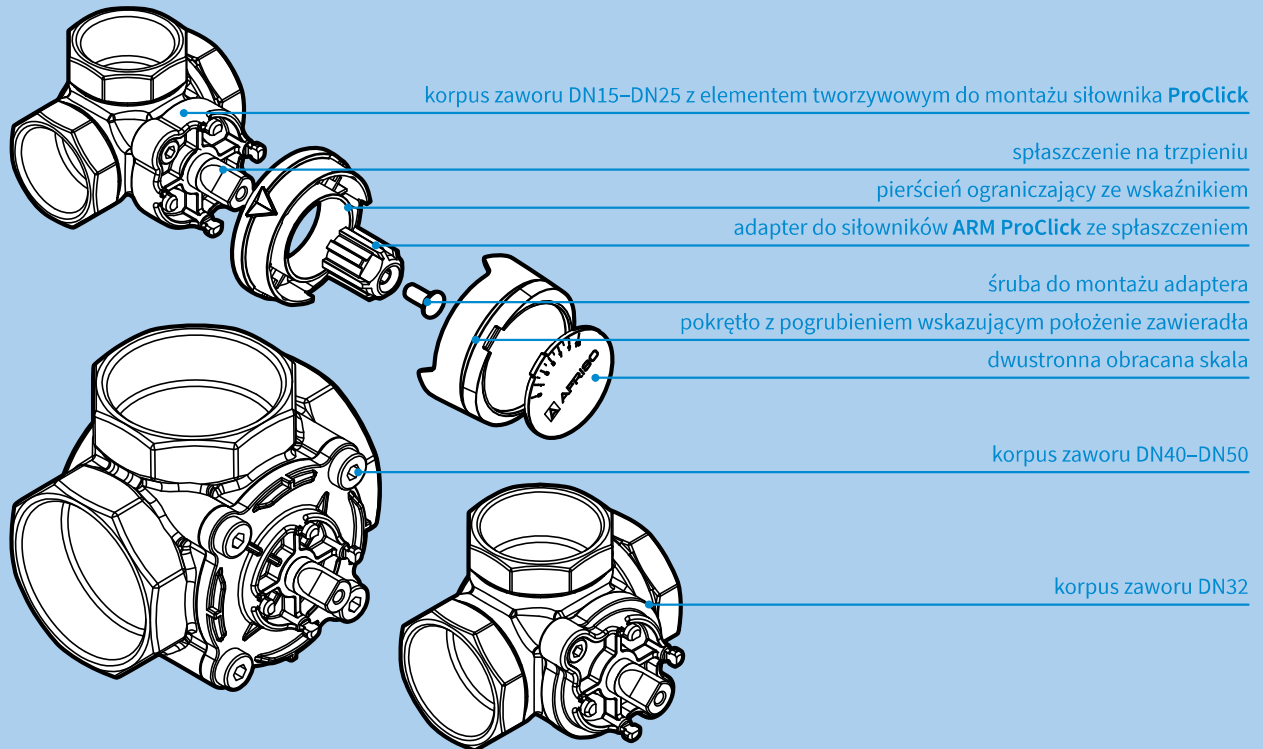
Art.-Nr	Nazwa	DN	Kvs	Przyłącza	Cena (Gr.Rab.)
13 381 10	ARV 381	15	2,5	Rp1/2"	
13 388 10	ARV 388	20	4	Rp3/4"	
13 382 10	ARV 382	20	6,3	Rp3/4"	
13 384 10	ARV 384	25	10	Rp1"	
13 385 10	ARV 385	32	16	Rp1 1/4"	
13 386 10	ARV 386	40	25	Rp1 1/2"	
13 387 10	ARV 387	50	40	Rp2"	

Ceny zostały podane w EURO – płatność w PLN według kursu sprzedaży NBP z tabeli C. Ceny nie zawierają podatku VAT



## 3-drogowe obrotowe zawory mieszające ARV ProClick

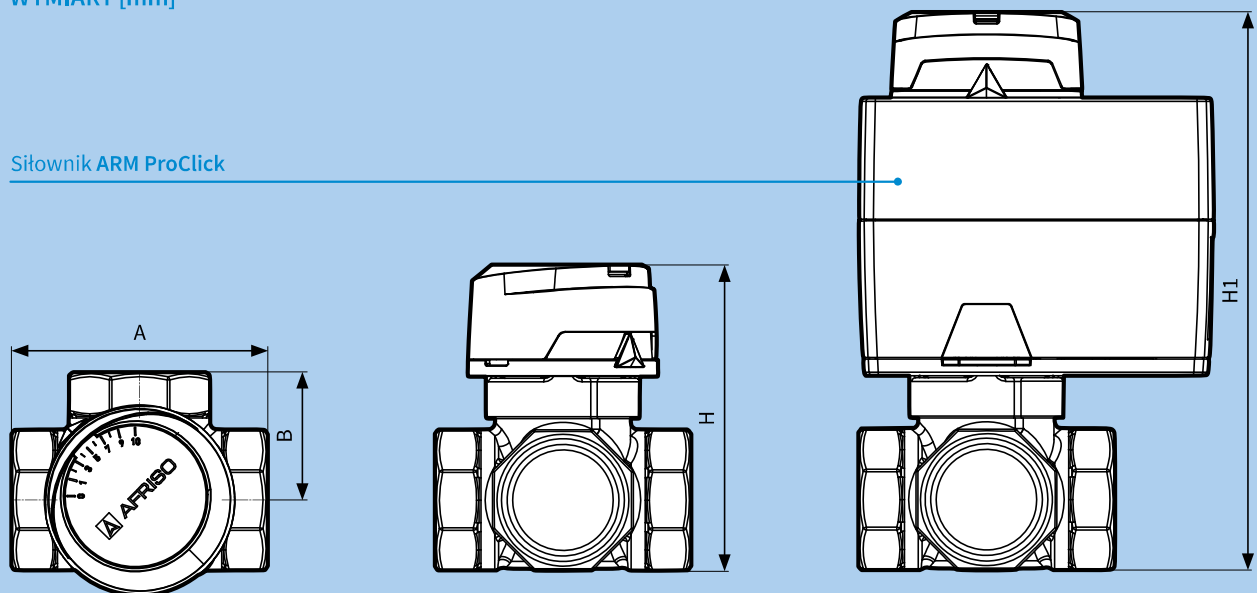
### BUDOWA



2a1

### WYMIARY [mm]

#### Siłownik ARM ProClick



Art.-Nr	Nazwa	DN	A	B	H	H1
13 381 10	ARV 381	15	70	35	81,5	150
13 388 10	ARV 388	20	70	35	81,5	150
13 382 10	ARV 382	20	70	35	81,5	150
13 384 10	ARV 384	25	70	35	83,5	152
13 385 10	ARV 385	32	84	42	90,5	159
13 386 10	ARV 386	40	106	53	110,5	179
13 387 10	ARV 387	50	106	53	110,5	179