

Nawiewny zawór wentylacyjny metalowy KN-RM



Opis

Wentylacyjny zawór nawiewny KN przeznaczony jest do montażu w suficie, ścianie lub bezpośrednio na kanale za pomocą specjalnej ramki montażowej RM. Zawór KN posiada płynną regulację nawiewanego powietrza za pomocą obrotowego środkowego dysku. Wybrana szczelina jest ustalana za pomocą nakrętki blokującej. Specjalne wykonanie konstrukcji zaworu gwarantuje niski poziom hałasu oraz szybki i łatwy montaż. Standardowo zawory wywiewne dostarczane są z ramką jako KN-RM.

Materiał: blacha stalowa

Dostępne materiały – przykład oznaczenia

KN-RM-... - blacha stalowa malowana proszkowo
kolor biały RAL 9016, wysoki połysk
KN-RM-...- 9010 - blacha stalowa malowana proszkowo
kolor biały RAL 9010, wysoki połysk

Przykład oznaczenia

Kod produktu: **KN-RM - aaa**

typ _____
Ød _____

Dane techniczne

Parametry

Przepływ objętościowy q (l/s lub m^3/h), strata ciśnienia całkowitego P_t (Pa) i poziomu ciśnienia akustycznego L_A (dB(A)), mogą być odczytane z wykresu.

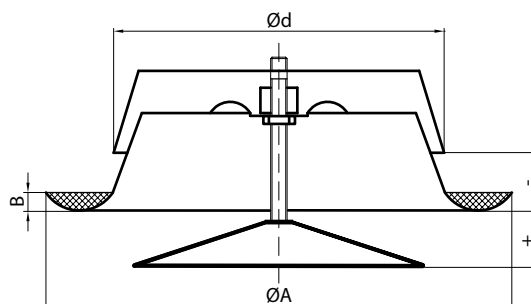
Straty ciśnienia P_t

Wykresy pokazują stratę ciśnienia całkowitego P_t (Pa).

Poziom ciśnienia akustycznego, L_A

Wykres pokazuje poziome ciśnienia akustycznego L_A (dB(A)). Wielkość hałasu podano dla tłumienia w pomieszczeniu 4dB, co odpowiada tłumieniu w strefie pogłosu pomieszczenia z chłonnością akustyczną pomieszczenia 10 m^2 SABINE.

Wymiary



$\varnothing D_{nom}$ [mm]	$\varnothing A$ [mm]	B [mm]	Waga [kg]
80	115	12	0,15
100	137	12	0,19
125	164	12	0,31
150	202	12	0,35
160	212	12	0,47
200	248	12	0,66
250	302	12	0,88

Poziom ciśnienia akustycznego L_A (dB(A))

Wymiar [mm]	Średnia częstotliwość (Hz)						
	125	250	500	1000	2000	4000	8000
80	6	3	2	1	-4	-16	-20
100	4	3	2	0	-7	-15	-30
125	2	7	3	-2	-10	-20	-32
160	5	7	3	-2	-10	-19	-32
200	8	6	4	-3	-10	-19	-32
250	9	8	6	-4	-12	-20	-33
tolerancja	3	2	2	2	2	2	3

Tłumienie dźwięku (dB)

Wymiar [mm]	Średnia częstotliwość (Hz)							
	63	125	250	500	1000	2000	4000	8000
80	22	19	14	11	2	3	7	8
100	22	16	11	8	6	6	3	6
125	20	15	9	6	4	3	3	5
160	18	13	8	5	4	4	5	6
200	17	11	7	6	6	5	6	6
250	18	12	9	7	7	6	7	5
tolerancja	6	3	2	2	2	2	2	3

Zawory nawiewne KN-RM, KN-K-RM

Dane techniczne

Wykresy doboru

