

# Elektryczne przepływowe podgrzewacze wody

## EPO2



IP25

A

2 lata gwarancji

Podgrzewacz idealny do umywalki lub zlewozmywaka

## Zastosowanie



od 3,5kW



od 5,5kW



od 4,4kW \*\*

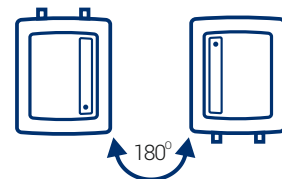
## Najważniejsze zalety

### Uniwersalny montaż

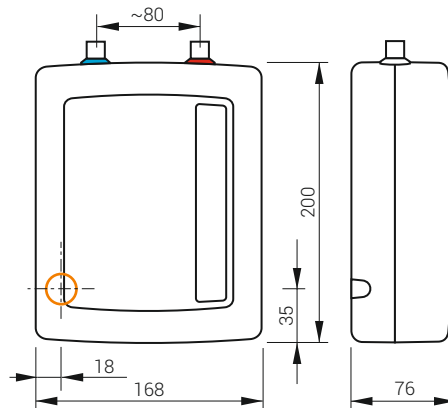
- możliwość montażu pod lub nad umywalką, z króćcami skierowanymi w górę lub w dół

### Drobnostrumieniowy perlator

- komfort użytkowania
- oszczędność wody i energii do 50%



## Wymiary



Przyłącze wodne:  
EPO2 Gz 3/8"  
EPO GZ 1/2"

○ przyłącze wody zimnej

○ przyłącze wody ciepłej

○ miejsce wprowadzenia elektrycznego przewodu przyłączeniowego

## EPO



IP24

A

2 lata gwarancji

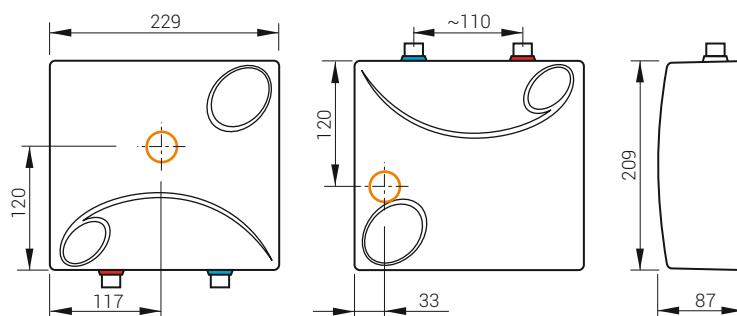
## Najważniejsze zalety

### Miedziane grzałki

- niezawodna technologia wykonania
- trwałość i odporność na zanieczyszczenia i pęcherze powietrza

Możliwość podłączenia do instalacji 1-fazowej 230V~ lub 2-fazowej instalacji 3-fazowej 400V 2N~

## Wymiary



Wersja EPO.G nadumywalkowa

Wersja EPO.D podumywalkowa

## Dane techniczne

Kod produktu	Moc znamionowa / zasilanie	Ciśnienie wody (MPa)	Nominalny pobór prądu (A)	Minimalny przekrój przewodów (mm <sup>2</sup> )	Wydajność (Δt=30°) (l/min.)
EPO2-3	3,5 kW / 230V~	0,12 - 0,6	15,2	3 x 1,5	1,7
EPO2-4	4,4 kW / 230V~	0,12 - 0,6	19,1	3 x 2,5	2,1
EPO2-5	5,5 kW / 230V~	0,12 - 0,6	23,9	3 x 2,5	2,7
EPO2-6	6,0 kW / 230V~	0,12 - 0,6	26,1	3 x 4	2,9
EPO.D-4	4 kW / 230V~	0,12 - 0,6	17,4 / *8,7	3x2,5 / *4x1,5	1,9
EPO.D-5	5 kW / 230V~	0,12 - 0,6	21,7 / *10,9	3x2,5 / *4x1,5	2,4
EPO.D-6	6 kW / 230V~	0,12 - 0,6	26,1 / *13	3x4 / *4x2,5	2,9
EPO.G-4	4 kW / 230V~	0,12 - 0,6	17,4 / *8,7	3x2,5 / *4x1,5	1,9
EPO.G-5	5 kW / 230V~	0,12 - 0,6	21,7 / *10,9	3x2,5 / *4x1,5	2,4
EPO.G-6	6 kW / 230V~	0,12 - 0,6	26,1 / *13	3x4 / *4x2,5	2,9

\* wartości dla podłączenia 400V 2N~

\*\* możliwe jest korzystanie z 1 ujęcia w tym samym czasie