

C.W.U. 15-14 to bezobsługowa pompa przeznaczona do wymuszania cyrkulacji w obiegach ciepłej (słodkiej) wody użytkowej, w tym systemach wody pitnej. Zastosowanie pompy w instalacji umożliwia szybszy dostęp do ciepłej wody, co pozwala racjonalnie nią gospodarować oraz zaoszczędzić na czasie.



Cechy / Zalety

- Wszystkie elementy mające styczność z wodą są wykonane z materiałów mineralnych
- Mały pobór prądu
- Kabel z wtyczką
- Cicha praca
- Kompaktowa budowa
- Łatwa instalacja

Dane techniczne

- | | |
|---------------------------------|------------|
| ➤ Temperatura wody zakres. | 5°C ÷ 95°C |
| ➤ Temp. otoczenia podczas pracy | 0°C ÷ 40°C |
| ➤ Ciśnienie w układzie max. | 10 bar |
| ➤ Długość kabla | 1,1 m |
| ➤ Stopień ochrony | IP 42 |
| ➤ Klasa izolacji | F |

Wykonanie materiałowe:

- | | |
|---------------------|--------------|
| ✓ Korpus pompy | mosiądz |
| ✓ Obudowa terminala | tworzywo PP |
| ✓ Wirnik | tworzywo PPO |

Tabela parametrów

Model pompy	Q max Wydajność [l/min]	H max Wysokość podnoszenia [m]	P max Moc silnika [W]	U Napięcie [V]	I _{max} Prąd [A]	Wymiary Opakowania [cm]	Waga Pompy [kg]	Waga Z opak. [kg]
C.W.U. 15-14	6,8	1,7	23	230	0,28	14 x 8,5 x 15	1,4	1,5

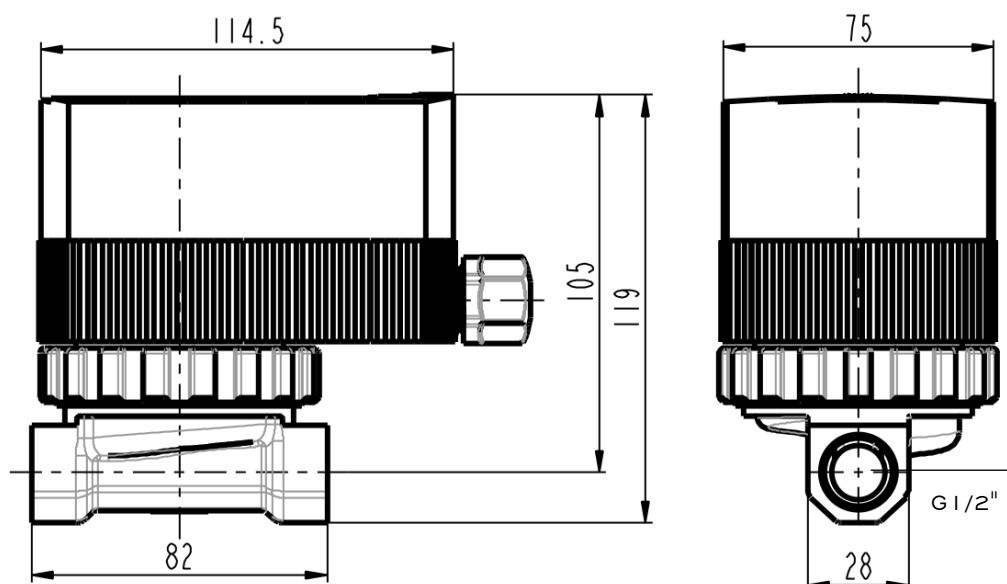


Omnigena
POMPY

Karta Katalogowa Produktu

pompa do ciepłej wody użytkowej

C.W.U. 15-14



Producent zastrzega sobie prawo do wprowadzania w każdym czasie zmian konstrukcyjnych oraz kolorystyki dotyczących wyrobu, bez wcześniejszego informowania. Zdjęcia, rysunki, wykresy mają charakter poglądowy. Weryfikacja parametrów produktów była przeprowadzana na wybranej partii towaru. W zależności od serii produkcyjnej parametry te mogą się różnić. Przed zakupem produktu, należy sprawdzić na tabliczce znamionowej parametry konkretnego egzemplarza. Podane parametry uzyskiwane są na wyjściu z urządzenia bez uwzględnienia czynników zewnętrznych np. w pompach - oporów instalacji tłocznej i ssącej. Parametry urządzeń uzyskano w warunkach laboratoryjnych. W warunkach eksploatacyjnych może wstąpić różnica +/- 10 %, od tych podanych na tabliczce znamionowej konkretnego egzemplarza. Podawana maksymalna moc silnika jest to moc, wydawana na wale silnika. Przed instalacją należy sprawdzić na tabliczce znamionowej parametry konkretnego egzemplarza pompy. Wersja 04.2021



OMNIGENA Sp.j.
Święcice, ul. Pozytywki 7
05-860 Płochocin

+48 22 722 22 22
sprzedaz@omnigena.pl

www.omnigena.pl

[2]