

**DEFRO**<sup>®</sup>  
heating technology

[WWW.DEFRO.PL](http://WWW.DEFRO.PL)



**!KOTŁY  
!Z KLASĄ**

instrukcja obsługi  
kocioł centralnego ogrzewania

calori

**DEKLARACJA ZGODNOŚCI UE**  
**DECLARATION OF CONFORMITY UE**

**nr 97/A4/01/2020**

**DEFRO Spółka z ograniczoną odpowiedzialnością Spółka komandytowa**

00-403 Warszawa, ul. Solec 24/253

Zakład produkcyjny:

26-067 Strawczyn, Ruda Strawczyńska 103A

**DEKLARUJE / DECLEAR**

z pełną odpowiedzialnością, że produkt / *with all responsibility, that the product*

**Kocioł grzewczy z automatycznym zasypem paliwa / Heating Boiler with Automatic Fuel Charge**  
**CALORI**

**został zaprojektowany, wyprodukowany i wprowadzony na rynek zgodnie z następującymi dyrektywami:**  
*has been designed, manufactured and placed on the market in conformity with directives:*

**Dyrektywa / Directive EMC 2014/30/UE** - Kompatybilność elektromagnetyczna, (Dz. Urz. UE. L 96 z 29/03/2014, str. 79-106)

**Dyrektywa / Directive 2014/35/UE** - Urządzenia elektryczne niskonapięciowe (Dz. Urz. UE. L 96 z 29/03/2014, str. 357-374)

**Dyrektywa / Directive MAD 2006/42/WE** - Bezpieczeństwo maszyn, (Dz. Urz. UE L nr 157 z 09/06/2006)

**Dyrektywa / Directive ROHS2 2011/65/UE** - Ograniczenie stosowania niebezpiecznych substancji  
w sprzęcie elektrycznym i elektronicznym, (Dz. Urz. UE L 174 z 01/07/2011)

**Rozporządzenie Delegowane Komisji (UE) / Commission Delegated Regulation (EU) 2015/1187**

**Dyrektywa / Directive ErP 2009/125/WE** - Ekoprojekt dla produktów związanych z energią (Dz. Urz. UE L 285/10 z 31/10/2009)

**Rozporządzenie Komisji (UE) / Commission Regulation (EU) 2015/1189**

**i niżej wymienionymi normami zharmonizowanymi:**

*and that the following relevant Standards:*

PN-EN 303-5:2012 (EN 303-5:2012)

PN-EN 50581:2013-03 (EN 50581:2012)

dokumentacja techniczna / technical documentation

Wyrób oznaczono znakiem:

*Product has been marked:*



Ta deklaracja zgodności traci swą ważność, jeżeli w kotle CALORI wprowadzono zmiany, został przebudowany bez naszej zgody lub jest użytkowany niezgodnie z instrukcją obsługi. Niniejsza deklaracja musi być przekazana wraz z kotłem w przypadku odstąpienia własności innej osobie.

*This Declaration of Conformity becomes invalid if any changes have been made to the CALORI boiler, if its construction has been changed without our permission or if the boiler is used not in accordance with the operating manual. This Declaration shall be handed over to a new owner along with the title of ownership of the boiler.*

**Automatyczny kocioł c.o. CALORI jest wykonywany zgodnie z dokumentacją techniczną przechowywaną przez:**

**Automatic central heating boiler the CALORI boiler has been manufactured according to technical documentation kept by:**  
**DEFRO Spółka z ograniczoną odpowiedzialnością Sp. k., Zakład produkcyjny: 26-067 Strawczyn, Ruda Strawczyńska 103a.**

**Imię i nazwisko osoby upoważnionej do przygotowania dokumentacji technicznej: Mariusz Dziubela**

*Name of the person authorised to compile the technical documentation:*

**Imię i nazwisko oraz podpis osoby upoważnionej do sporządzenia deklaracji zgodności w imieniu producenta: Robert Dziubela**

*Name and signature of the person authorised to compile a declaration of conformity on behalf of the manufacturer:*

**Dwie ostatnie cyfry roku, w którym oznakowanie zostało naniesione: 20**

*Two last digits of the year of marking:*

## Szanowny Kliencie,

Pragniemy poinformować Państwa, że dokładamy wszelkich starań, aby jakość naszych wyrobów spełniała restrykcyjne normy i gwarantowała bezpieczeństwo użytkowania. Wszystkie kotły produkowane są zgodnie z wymaganiami odnośnych dyrektyw UE i posiadają Znak Bezpieczeństwa CE potwierdzony Deklaracją Zgodności WE.



Bardzo ważna jest dla nas Państwa opinia o działaniach naszej firmy. Będziemy wdzięczni za wszelkie uwagi i propozycje z Państwa strony dotyczące produkowanych przez nas urządzeń oraz sposobu obsługi przez naszych Partnerów oraz Serwis.

DEFRO Sp. z o.o. Sp. k.

## Szanowny Kliencie,

Gratulujemy dokonania wyboru wysokiej jakości produktu firmy DEFRO, który na długo zapewni bezpieczeństwo i niezawodność użytkowania.

Jako Klienci naszej firmy możecie Państwo zawsze liczyć na pomoc Centrum Serwisowego DEFRO, który jest przygotowany do zapewnienia stałej sprawności Waszego kotła.

Prosimy przeczytać z uwagą poniższe wskazówki, których przestrzeganie jest warunkiem prawidłowego i bezpiecznego funkcjonowania kotła grzewczego.

- Należy uważnie przeczytać Instrukcję obsługi - można w niej znaleźć przydatne uwagi odnoszące się do prawidłowego użytkowania kotła.
- Należy sprawdzić kompletność dostawy oraz czy kocioł w czasie transportu nie uległ uszkodzeniu,
- Należy porównać dane z tabliczki znamionowej z kartą gwarancyjną.
- Przed uruchomieniem kotła należy sprawdzić czy podłączenie do instalacji CO oraz przewodu kominowego jest zgodne z zaleceniami niniejszej instrukcji oraz odpowiednich przepisów krajowych.

Podczas eksploatacji kotłów należy przestrzegać podstawowych zasad użytkowania kotła:

- Nie otwierać drzwiczek podczas pracy kotła.
- Pokrywa zbiornika paliwa podczas pracy kotła powinna być szczelnie zamknięta.
- Nie należy dopuszczać do zupełnego opróżnienia zbiornika paliwa.

W razie konieczności interwencji należy zawsze zwracać się do Centrum Serwisowego DEFRO lub Autoryzowanego Serwisu DEFRO gdyż jako jedyni, posiadają oni oryginalne części zamienne i są właściwie przeszkoleni w zakresie montażu i eksploatacji kotłów DEFRO.

Dla Państwa bezpieczeństwa i komfortu użytkowania kotła prosimy o zapoznanie się z niniejszą instrukcją obsługi oraz odesłanie **prawidłowo wypełnionej** kopii Karty Gwarancyjnej na adres:



DEFRO Sp. z o.o. Sp. k. - Centrum Serwisowe  
Ruda Strawczyńska 103a  
26-067 Strawczyn



serwis@defro.pl

Odesłanie karty gwarancyjnej pozwoli nam zarejestrować Państwa w naszej bazie użytkowników kotłów grzewczych DEFRO oraz zapewnić szybką obsługę serwisową.

Nie odesłanie lub odesłanie nieprawidłowo wypełnionej karty gwarancyjnej i poświadczania o jakości i kompletności kotła w terminie dwóch tygodni od daty instalacji, lecz nie dłużej niż sześć miesięcy od daty zakupu **skutkuje utratą gwarancji!** Wiąże się to z opóźnieniem w wykonywaniu napraw oraz koniecznością **pokrycia kosztów** wszystkich napraw i dojazdu serwisu.

Dziękujemy za zrozumienie.  
Z wyrazami szacunku.

DEFRO Sp. z o.o. Sp. k.

## Spis treści

1. INFORMACJE OGÓLNE.....	5
2. PRZEZNACZENIE KOTŁA.....	6
3. OPIS KOTŁA.....	6
4. WYPOSAŻENIE KOTŁA.....	6
5. PARAMETRY PALIWA.....	7
6. DANE TECHNICZNE.....	7
7. OSPRZĘT ZABEZPIECZAJĄCY DO KOTŁA.....	9
8. TRANSPORT ORAZ MONTAŻ KOTŁA.....	10
8.1. Transport i przechowywanie.....	10
8.2. Wymagania dotyczące kotłowni.....	10
8.3. Ustawienie kotła w pomieszczeniu kotłowni.....	10
8.4. Połączenie kotła z instalacją grzewczą.....	10
8.4.1. Wytyczne montażu i zabezpieczenia kotłów grzewczych w instalacji systemu otwartego.....	11
8.4.2. Wytyczne montażu i zabezpieczenia kotłów grzewczych w instalacji systemu zamkniętego.....	11
8.4.3. Schemat podłączenia kotła do systemu grzewczego.....	13
8.5. Połączenie z instalacją elektryczną.....	15
8.6. Podłączenie kotła do kominia.....	15
9. OBSŁUGA I EKSPLOATACJA KOTŁA.....	15
9.1. Napełnianie wodą.....	15
9.2. Rozruch zerowy kotła /instrukcja dla serwisu/.....	15
9.3. Uruchomienie i eksploatacja kotła z podajnikiem /instrukcja dla użytkownika/.....	16
9.4. Korozja niskotemperaturowa.....	17
9.5. Wygaszanie kotła.....	17
9.6. Obsługa okresowa kotła - czyszczenie i konserwacja.....	17
9.7. Zatrzymanie awaryjne kotła.....	19
9.8. Postępowanie w przypadku wystąpienia pożaru przewodu kominowego /zapalenia się sadzy w kominie/.....	19
9.9. Wyłączenie kotła z pracy.....	19
10. HAŁAS.....	19
11. LIKWIDACJA KOTŁA PO UPŁYWIE ŻYWOTNOŚCI.....	19
12. PRZYKŁADY AWARII URZĄDZENIA I SPOSOBY ICH USUWANIA.....	20
13. UWAGI DOTYCZĄCE UŻYTKOWANIA KOTŁA.....	21
14. WARUNKI BEZPIECZNEJ EKSPLOATACJI KOTŁÓW Z AUTOMATYCZNYM PODAWANIEM PALIWA.....	22
15. WARUNKI GWARANCJI TOWARU.....	23
15.1. Warunki gwarancji „Serwis 48h”.....	24
15.2. Usługi pogwarancyjne.....	24
16. PROTOKÓŁ STANU TECHNICZNEGO KOTŁOWNI, UKŁADU C.O. i ROZRUCHU ZEROWEGO KOTŁA.....	25
17. PROTOKÓŁ STANU TECHNICZNEGO KOTŁOWNI, UKŁADU C.O. i ROZRUCHU ZEROWEGO KOTŁA /kopia do odesłania/.....	27
18. KARTA GWARANCYJNA.....	19
19. PRZEPROWADZONE NAPRAWY GWARANCYJNE ORAZ KONSERWACJE.....	30
20. KARTA GWARANCYJNA/kopia do odesłania/.....	31
21. PROTOKÓŁ REKLAMACYJNY.....	33
22. PROTOKÓŁ REKLAMACYJNY.....	35
23. PROTOKÓŁ REKLAMACYJNY.....	37

### Spis tabel

Tabela 1. Wyposażenie kotła.....
Tabela 2. Podstawowe wymiary kotłów.....
Tabela 3. Dane techniczne.....
Tabela 4. Stopnie palności mas i materiałów budowlanych.....
Tabela 5. Średnice nominalne i wewnętrzne rur: bezpieczeństwa i wzbiorczej.....
Tabela 6. Rozszerzalność wody.....
Tabela 7. Przykładowe wartości współczynnika ciśnieniowego.....
Tabela 8. Przykładowy dobór naczyń wzbiorczego przeponowego.....

### Spis rysunków:

Rysunek 1. Podstawowe wymiary kotłów.....
Rysunek 2. Podstawowe elementy kotłów.....
Rysunek 3. Ustawienie kotła w pomieszczeniu kotłowni.....
Rysunek 4. Schemat zabezpieczenia instalacji ogrzewania wodnego.....
Rysunek 5. Przykładowy schemat zabezpieczeń kotła CALORI.....
Rysunek 6. Przykładowy schemat zabezpieczeń instalacji ogrzewania wodnego wg normy PN-EN 12828.....
Rysunek 7. Przykładowy schemat zabezpieczeń kotła w układzie zamkniętym.....
Rysunek 8. Sposób podłączenia czujnika temperatury.....
Rysunek 9. Uproszczony schemat instalacji grzewczej systemu otwartego.....
Rysunek 10. Uproszczony schemat instalacji grzewczej systemu zamkniętego.....
Rysunek 11. Sposób czyszczenia wymiennika.....
Rysunek 12. Sposób montażu stopek ustalających kocioł.....
Rysunek 13. Schemat instalacji uziemienia korpusu kotła.....

## 1. INFORMACJE OGÓLNE.

Instrukcja obsługi stanowi integralną i istotną część produktu i będzie musiała zostać przekazana użytkownikowi również w przypadku przekazania własności. Należy się z nią uważnie zapoznać i zachować ją na przyszłość, ponieważ wszystkie uwagi w niej zawarte dostarczają ważnych wskazówek dotyczących bezpieczeństwa podczas montażu, eksploatacji i konserwacji.

Montaż kotła musi zostać przeprowadzony zgodnie z obowiązującymi normami kraju przeznaczenia, według wskazówek producenta i przez wykwalifikowany personel. Niewłaściwy montaż urządzenia może być powodem obrażeń u osób i zwierząt oraz szkód na rzeczach, za które producent nie jest odpowiedzialny.


Kocioł grzewczy może być wykorzystany wyłącznie do celu, dla którego został jednoznacznie przewidziany. Jakiegokolwiek inne użycie należy uważać za niewłaściwe i w konsekwencji niebezpieczne.

W przypadku błędów podczas montażu, eksploatacji lub prac konserwacyjnych, spowodowanych nieprzestrzeganiem obowiązującego prawodawstwa, przepisów lub instrukcji zawartych w niniejszej instrukcji (lub innych, dostarczonych przez producenta), producent uchyla się od jakiegokolwiek odpowiedzialności kontraktowej lub pozakontraktowej za powstałe szkody i gwarancja dotycząca urządzenia traci ważność.

Dobór jednostek grzewczych do ogrzewania obiektów wielobudynkowych, przeprowadza się na podstawie bilansu cieplnego budynków, ze szczególnym uwzględnieniem strat wynikających z przesyłu ciepła do obiektów.


W tabeli nr 3 zawarto dane techniczne umożliwiające przybliżony dobór kotła. Moc kotła należy dobrać z zapasem 10% w stosunku do faktycznego zapotrzebowania, wynikającego z bilansu cieplnego budynku.

Wszystkie ważniejsze informacje zawarte w instrukcji obsługi wyróżnione są znakami mającymi na celu zwrócenie uwagi użytkownika na zagrożenia, które mogą wystąpić podczas pracy kotła. Poniżej objaśnione są stosowane w tekście symbole:

 **Niebezpieczeństwo!**  
**Bezpośrednie zagrożenie zdrowia i życia!**

 **Niebezpieczeństwo!**  
**Niebezpieczeństwo porażenia prądem elektrycznym!**

 **Uwaga!**  
**Możliwe zagrożenie dla urządzenia i środowiska naturalnego!**

 **Niebezpieczeństwo!**  
**Niebezpieczeństwo oparzenia!**

 **Wskazówka!**  
**Pożyteczne informacje i wskazówki.**

### UWAGA!!!

Informujemy, że dokonywanie jakichkolwiek modyfikacji urządzenia mających na celu przystosowanie kotła do realizowania jakichkolwiek nieprzewidzianych przez Producenta funkcji, w tym procesów spalania poza paleniskiem automatycznym oraz używania paliw innych niż wskazanych przez Producenta w niniejszej Instrukcji Obsługi kotła jest surowo zabronione i stanowi podstawę utraty gwarancji na urządzenie.

Należy stosować tylko i wyłącznie paliwa wskazane przez Producenta w Instrukcji Obsługi (DTR) kotła.

Stosowanie paliw innych niż wskazanych przez Producenta jest zabronione i skutkuje utratą gwarancji.

### UWAGA!!!

Nowoczesne kotły klasy 5 i ECODESIGN charakteryzują się niską temperaturą spalin. Ich eksploatacja przy utrzymywaniu temperatury wody powrotnej z instalacji poniżej 55°C prowadzi do przyspieszonej korozji wymiennika ciepła.

Należy zastosować rozwiązania zapewniające temperaturę wody powrotnej na poziomie minimum 55°C. Jest to warunek uznania roszczeń gwarancyjnych na szczelność wymiennika ciepła.

Również na kotle znajdują się piktogramy informacyjne, ostrzegawcze i zakazu wskazujące na rodzaje zagrożeń.



**Przed uruchomieniem urządzenia przeczytać instrukcję obsługi.**



**Uwaga!**  
**Gorąca powierzchnia!**  
**Grozi poparzeniem!**



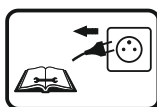
**Zabrania się stać na wprost kotła podczas otwierania drzwiczek. Grozi poparzeniem!**



**Nie wkładać ręki do przestrzeni roboczej ślimaka w czasie pracy kotła. Grozi trwałym uszkodzeniem!**



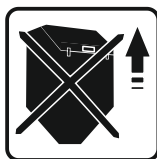
**Wszelkie przyłączenia instalacji elektrycznej mogą być wykonywane jedynie przez elektryka posiadającego stosowne uprawnienia /gr. I seria E do 1kV/.**



**Wyciągnąć wtykę z gniazda przed rozpoczęciem czynności obsługowych lub napraw.**



**Nie włączać urządzenia do sieci w przypadku uszkodzenia przyłącza i gniazda.**



**W czasie pracy kotła, pokrywa zbiornika musi być szczelnie zamknięta. Grozi cofnięciem płomienia do zasobnika i powstaniem pożaru!**



**Zabrania się zdejmowania pokryw regulatora elektronicznego lub wentylatora oraz jakiegokolwiek ingerencji lub przeróbek połączeń elektrycznych**



**Uwaga!**  
**Grozi zaprószeniem oczu!**



**Uwaga!**  
**Grozi obcięciem palców!**



## 2. PRZEZNACZENIE KOTŁA.

Kotły grzewcze CALORI przeznaczone są do podgrzewania wody w układzie centralnego ogrzewania do temperatury na wyjściu z kotła nie przekraczającej 80°C oraz ciśnieniu roboczym nie większym niż 3,0 bar.

Kotły typu CALORI przeznaczone są do instalacji:

- w otwartym systemie grzewczym - w tym przypadku kocioł musi być zamontowany i zabezpieczony w układzie otwartym według normy PN-B-02413:1991,
- w zamkniętym systemie grzewczym, pod warunkiem zastosowania zabezpieczenia termicznego (np. zaworu upustowego bezpieczeństwa termicznego) z automatycznym napełnieniem serii 544, nie stanowi wyposażenia kotła) spełniającego wymagania norm PN-EN-12828 oraz PN-EN 303-5.

### Wskazówka!

**Kotły CALORI są dopuszczone do pracy jako źródła ciepła w układach grzewczych, w których temperatura wody nie przekracza 90°C.**

**Kotły CALORI zamontowane w układzie otwartym muszą być zabezpieczone według PN-B-02413:1991 Ogrzewnictwo i ciepłownictwo. Zabezpieczenie instalacji ogrzewań wodnych systemu otwartego. Wymagania**

**Kotły CALORI zamontowane w układzie zamkniętym muszą być zabezpieczone według PN-EN 12828 Instalacje grzewcze w budynkach. Projektowanie wodnych instalacji centralnego ogrzewania. Przy montażu kotła w układzie zamkniętym należy zabezpieczyć go zgodnie z normą PN-EN 12828, dodatkowo musi być zamontowane urządzenie do odprowadzania nadmiaru mocy zgodnie z normą PN-EN 303-5 Kotły grzewcze. Część 5: Kotły grzewcze na paliwa stałe z ręcznym i automatycznym zasypem paliwa o mocy nominalnej do 500 kW.**

Kotły CALORI stosowane są w instalacjach centralnego ogrzewania i ciepłej wody, zarówno grawitacyjnych jak i pompowych. Przeznaczone są do ogrzewania obiektów mieszkalnych jednorodzinnych oraz mniejszych obiektów użyteczności publicznej. Kotły te mogą współpracować również z instalacją ciepłej wody za pośrednictwem wymiennika ciepła.

### Wskazówka!

**Zgodnie z obowiązującymi przepisami, tj.:**

- **Obwieszczeniem Marszałka Sejmu Rzeczypospolitej Polskiej z dnia 29 czerwca 2018 r. (Dz. U. 2018 poz. 1351),**
- **Rozporządzeniem Rady Ministrów z dnia 7 grudnia 2012 r. (Dz. U. nr 0/2012, poz. 1468),**
- **Rozporządzenie Ministra Gospodarki, Pracy i Polityki Społecznej z dnia 9 lipca 2003 r. (Dz. U. 2003 nr 135, poz. 1269),** kotły instalowane w systemie otwartym zgodnie z zaleceniami instrukcji obsługi oraz kotły o mocach znamionowych do 70kW instalowane w instalacjach systemu zamkniętego, zgodnie z zaleceniami instrukcji obsługi, nie wymagają decyzji zezwalającej na eksploatację wydanej przez właściwy Urząd Dozoru Technicznego.

Role kontroli przebiegu procesu spalania w kotłach CALORI przejmują regulator elektroniczny, dzięki czemu nie wymagają one stałej obsługi oraz bezpośredniej obserwacji. Jednakże, zgodnie z obowiązującymi przepisami, wymagany jest nadzór nad kotłem, w szczególności w sytuacji braku prądu.



### **Uwaga!**

**Ze względu na specyfikę pracy kotła c.o. na paliwo stałe wymagany jest nadzór nad urządzeniem w postaci codziennej kontroli parametrów pracy. W sytuacji braku prądu wymagany jest stały nadzór nad kotłem.**

## 3. OPIS KOTŁA.

Kotły CALORI to niskotemperaturowy wymiennik ciepła o wielociągowej konstrukcji, co pozwala w korzystny sposób na wykorzystanie powierzchni grzewczej wymiennika przy zachowaniu minimalnych wymiarów urządzenia.

Wymiennik kotła składa się z poziomej, wzdłużnej komory spalania, gdzie następują wszystkie procesy prowadzące do spalania podawanego paliwa. Wokół komory usytuowane są ciągi spalinowe w postaci poziomych rur płomieniowych, które przechodzą w pionowe kanały spalinowe kierujące spaliny bezpośrednio do czopucha. W celu zwiększenia efektywności spalania w rurach płomieniowych zastosowano zawiórywacze (ekonomizery).

Wymiennik obudowany jest płaszczem wodnym. Płaszcz wodny znajduje się również pod komorą paleniskową.

Dodatkowo wymiennik ciepła został zintegrowany z zasobnikiem paliwa, palnikiem oraz automatyką kotła tworząc kompletny „układ grzewczy”.

Komora paleniskowa wyposażona jest w palnik pelletowy. Paliwo niezbędne do procesu spalania transportowane jest z zintegrowanego z korpusem kotła zasobnikiem paliwa do palnika za pomocą automatycznego podajnika.

W palniku następują wszystkie procesy prowadzące do spalania podawanego paliwa z udziałem powietrza dostarczanego wentylatorem nadmuchiowym znajdującym się pod obudową palnika. Tłoczone powietrze zostaje rozdzielone w komorze powietrznej. Strumień powietrza dostarczanego przez wentylator nadmuchiowy napędzany silnikiem elektrycznym regulowany jest przez elektroniczny regulator. Dodatkowo palnik wyposażony jest w zapalarkę, za pomocą której następuje rozpalenie paliwa w etapie uruchomienia kotła (samoczynne rozpalenie paliwa). Automatyczny zapłon paliwa oraz system podtrzymania ognia po osiągnięciu żądanej temperatury sprawia, iż kocioł może w pełni sprawnie pracować nawet przy niewielkim zapotrzebowaniu na moc cieplną.

Spaliny odprowadzane są do kominy przez czopuch usytuowany w tylnej ścianie kotła.

W celu czyszczenia i konserwacji okresowej kocioł został wyposażony w zamykane i uszczelnione drzwi paleniskowo-popielnikowe. Dodatkowo z tyłu kotła w górnej ścianie znajduje się wyczystka do usuwania produktów spalania z ciągów spalinowych. Dostęp do wyczystki jest możliwy po zdjęciu osłony bocznej.

Zbiornik paliwa posiada luk zasypowy z przesuwaną klapą. W celu zmniejszenia strat ciepła zewnętrzna powierzchnia kotła jest izolowana od otoczenia za pomocą poszycia zewnętrznego z blach stalowych, pod którymi umieszczono izolację termiczną z bezazbestowej wełny mineralnej.

Regulator elektroniczny dokonuje ciągłych pomiarów temperatury wody w kotle i odpowiednio dostosowuje pracę podajnika paliwa i wentylatora.

Jednocześnie regulator steruje pracą pompy c.o. oraz c.w.u. Regulator wyposażony jest w czujnik kontroli temperatury oraz ogranicznik temperatury bezpieczeństwa, który powoduje odcięcie zasilania elektrycznego do wentylatora i reduktora podajnika w przypadku wzrostu temperatury wody w kotle powyżej 95°.

### Wskazówka!

**Szczegółowy opis budowy, pracy i eksploatacji regulatora elektronicznego oraz wentylatora znajduje się w dołączonych do niniejszej dokumentacji instrukcjach obsługi.**

**Należy bezwzględnie przestrzegać zaleceń instrukcji obsługi regulatora i wentylatora.**

### Wskazówka!

**W celu zapewnienia prawidłowej pracy kotła, minimalny odbiór ciepła powinien wynosić 30% mocy znamionowej.**

## 4. WYPOSAŻENIE KOTŁA.

Kotły dostarczane są w stanie zmontowanym na palecie w opakowaniu foliowym. W zakres dostawy mogą wchodzić dodatkowe elementy i podzespoły, zgodnie z zamówieniem użytkownika. Elementy stanowiące standardowe oraz dodatkowe wyposażenie kotła wyszczególnione są w tabeli 1.

Tabela 1. Wyposażenie kotła.

Standardowe wyposażenie kotła	j.m.	ilość
Instrukcja obsługi kotła	szt.	1
Instrukcja obsługi i karta gwarancyjna regulatora elektronicznego	szt.	1
Karta gwarancyjna palnika pelletowego	szt.	1
Regulator elektroniczny	szt.	1
Układ podawania paliwa z palnikiem	kpl.	1
Zasobnik na paliwo	szt.	1
Narzędzia do obsługi kotła	kpl.	1
Stopka do poziomowania kotła*	szt.	4
Zawiórywacze	kpl.	1
Dodatkowe wyposażenie kotła**	j.m.	ilość
Zawór upustowy bezpieczeństwa termicznego z automatycznym napełnieniem serii 544	szt.	1

\*instalacja we własnym zakresie wg instrukcji montażu na stronie 40.

\*\*wyposażenie opcjonalne, dodatkowo płatne.

### Wskazówka!

**Korzystanie z innych części niż zalecane przez DEFRO Sp. z o.o. Sp. k. powoduje UTRATĘ GWARANCJI!!!**

## 5. PARAMETRY PALIWA.

Bezproblemowa eksploatacja kotła CALORI zależy od zastosowania odpowiedniego paliwa. Paliwem podstawowym jest **granulat z trocin pellet** - klasa C1 zgodnie z normą PN-EN 303-5:2012 o następujących parametrach:

- średnica granulatu:  $\varnothing 6$  mm
- długość granulatu: 3,15-40 mm
- wartość opałowa  $Q_f$ :  $>17,0$  MJ/kg
- zawartość siarki  $S_f$ : maks. 0,03 %
- wilgotność  $W$ :  $\leq 12$  %
- zawartość popiołu  $A_f$ :  $\leq 0,5$  %
- gęstość nasypowa:  $>600$  kg/m.<sup>3</sup>

Przy wyborze pelletu należy zwrócić szczególną uwagę na paliwo pochodzące z niepewnych źródeł, na ewentualną zawartość w paliwie zanieczyszczeń mechanicznych w postaci kamieni lub innych wtrąceń niepalnych pogarszających jakość spalania oraz awaryjność podajnika.

Właściwy dobór typu i gatunku pelletu zapewni:

- bezawaryjną pracę kotła,
- oszczędność paliwa w porównaniu z gorszymi gatunkami,
- ograniczenie emisji szkodliwych związków chemicznych.

Niedopuszczalne jest stosowanie materiałów z tworzyw sztucznych do rozpalamia i palenia na ruszcie paleniska automatycznego! Kategoriecznie zabrania się spalać na ruszcie paleniska automatycznego:

- mokrego drewna,
- płyt wiórowych lub materiałów płytowych powlekanych i niepowlekanych,
- papieru, kartonaży i starych ubrań,
- tworzyw sztucznych i piankowych,
- drewna zabezpieczonego środkiem ochronnym do drewna,
- wszystkich innych materiałów stałych / płynnych poza zalecanym paliwem,
- cieczy palnych.

**Wskaźówka!**  
Kocioł typu CALORI nie jest piecem do spalania odpadków i nie mogą być w nim spalane zabronione paliwa.

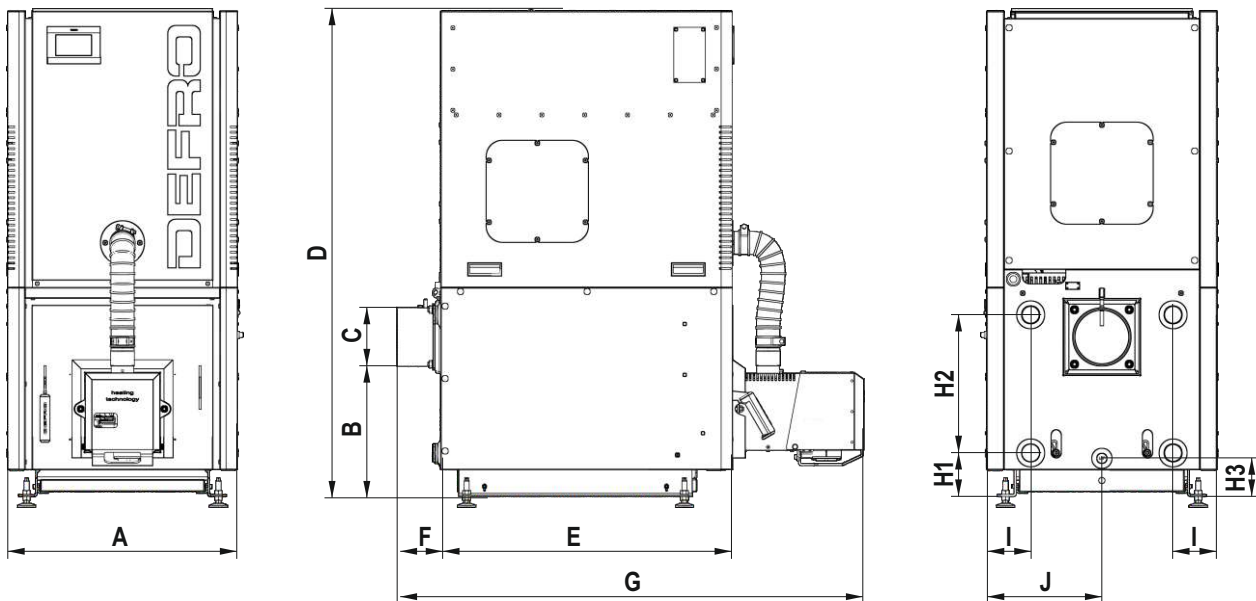
**Uwaga!**  
Zasobnik opału powinien być zasypywany paliwem wolnym od wody, nie zawierającym nadmiernych ilości drobnych frakcji lub ciał obcych. Zasobnik opału powinien być zawsze szczelnie zamknięty.

**Uwaga!**  
Nie należy dopuszczać do zupełnego opróżnienia zbiornika paliwa. Minimalny poziom zapelnienia zasobnika opału wynosi 25% jego objętości.

**Wskaźówka!**  
DEFRO Sp. z o.o. Sp. k. nie ponosi odpowiedzialności za uszkodzenia lub nieprawidłowe spalanie powstałe wskutek użytkowania niewłaściwego paliwa.

**Uwaga!**  
Należy zapoznać się z dodatkowymi uwagami dotyczącymi stosowanego paliwa, podanymi instrukcji obsługi palnika pelletowego.

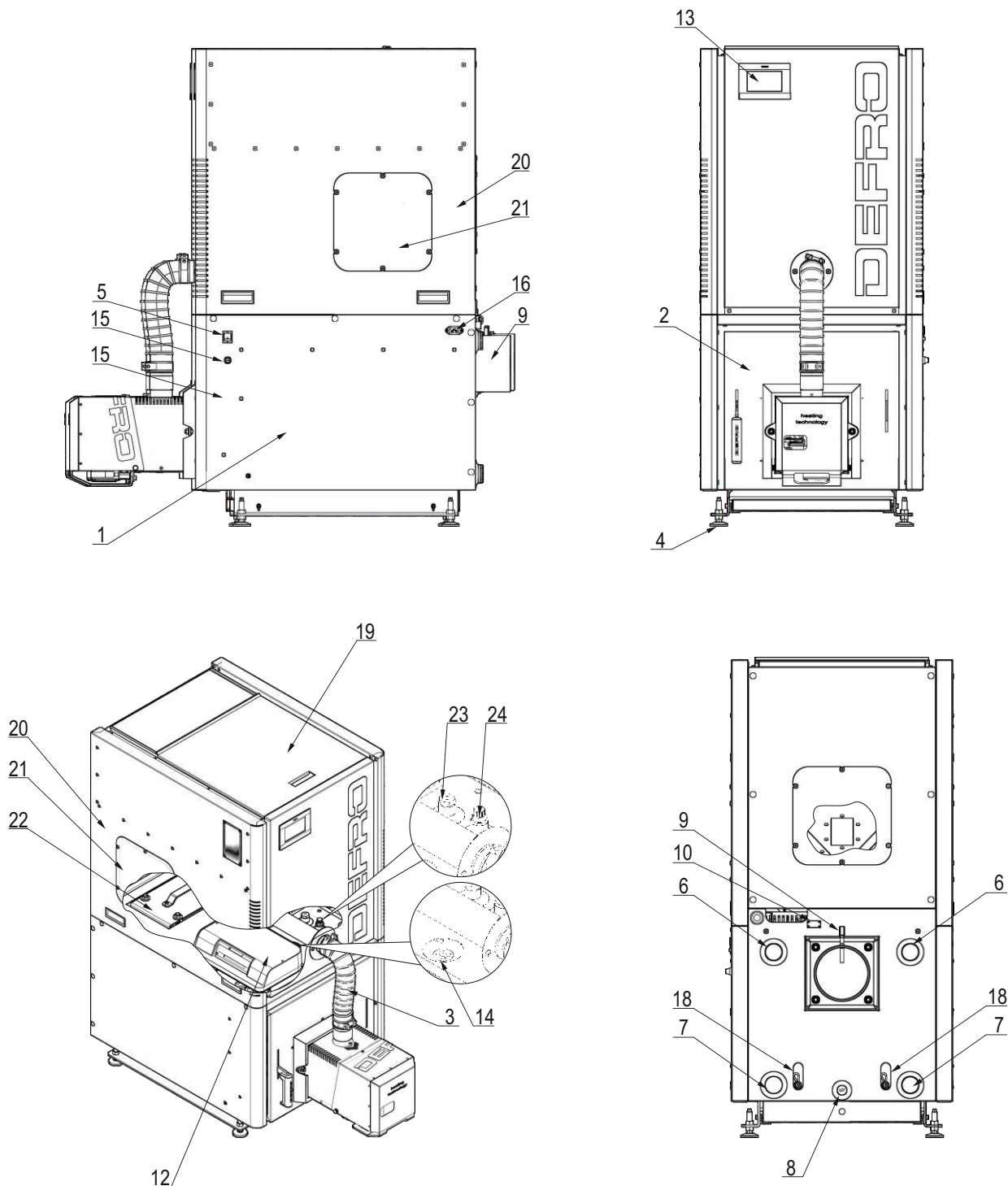
## 6. DANE TECHNICZNE



Rysunek 1. Podstawowe wymiary kotłów.

Tabela 2. Podstawowe wymiary kotłów.

typ/wymiar	A	B	C	D	E	F	G	H1	H2	H3	I	J
11	630	359	Ø159	1341	700	121	1182	119	380	104	120	315
15	630	359	Ø159	1341	800	121	1282	119	380	104	120	315
20	755	374	Ø159	1341	800	121	1257	119	395	104	120	378
24	755	374	Ø159	1341	880	121	1357	119	395	104	120	378
30	780	414	Ø159	1416	880	121	1372	119	435	104	120	390



Rysunek 2. Podstawowe elementy kotłów.

1-wymiennik kotła zintegrowany z zasobnikiem; 2-drzwi paleniskowo-popielnikowe; 3- specjalna rura podająca paliwo; 4-stopki do poziomowania kotłów; 5-wyłącznik główny; 6-króciec zasilający; 7-króciec powrotny; 8-króciec spustowy; 9-czopuch; 10-tuleja montażowa czujnika temperatury spalin; 11-przyłącze czujnika PID; 12-moduł sterowania; 13-wyświetlacz sterownika; 14-gniazdo montażowe czujników; 15-ogranicznik temperatury STB; 16-przyłącze 230V; 17-palnik pelletowy; 18-tuleja montażowa czujnika temperatury wody powrotnej; 19-przesuwana kłapa zasobnika paliwa; 20-zasobnik paliwa; 21-pokrywa rewizyjna; 22-wyczystka; 23-króciec 1" do podłączenia zabezpieczenia w systemie zamkniętym; 24-króciec montażowy odpowietznika.



Tabela 3. Dane techniczne.

Wyszczególnienie / typ kotła		J.m.	11	15	20	24	30
Zakres mocy		kW	3,3-11,6	4,3-14,6	5,7-20,5	6,9-24,9	8,4-29,5
Klasa kotła wg PN-EN 303-5:2012			klasa 5				
Powierzchnia grzewcza		m <sup>2</sup>	1,4	1,8	2,3	2,6	2,9
Powierzchnia ogrzewanych pomieszczeń <sup>1)</sup>		m <sup>2</sup>	do 135	do 185	do 250	do 310	do 375
Paliwo podstawowe			granulat z trocin-pellet				
Klasa paliwa			paliwo biogeniczne C1				
Pojemność zbiornika paliwa <sup>2)</sup>		kg	~90	~104	~118	~124	~142
Zużycie paliwa <sup>3)</sup>		kg/h	2,6	3,2	4,5	5,5	6,5
Stałopalność z mocą nominalną		h	~35	~33	~26	~23	~21
Sprawność	dla mocy nominalnej	%	92,9	93,2	93,2	94,3	93,3
	dla mocy minimalnej	%	92,1	92,2	92,4	93,1	92,9
Max. dopuszczalne ciśnienie robocze		bar	3,0				
Wymagany ciąg spalin		mbar	0,14	0,17	0,20	0,23	0,26
Temperatura spalin	dla mocy nominalnej	°C	110	97	126	115	131
	dla mocy minimalnej	°C	69	68	77	87	79
Strumień masy spalin	dla mocy nominalnej	g/s	7,8	9,0	13,5	15,2	18,0
	dla mocy minimalnej	g/s	3,4	4,9	6,5	7,5	8,2
Temperatura wody na zasilaniu min./max.		°C	65/80				
Temperatura wody na powrocie min.		°C	55				
Zakres regulacji temperatury		°C	45-80				
Masa kotła <sup>4)</sup>		kg	~237	~261	~307	~331	~364
Pojemność wodna kotła		l	50	60	75	86	95
Opory przepływu wody przez kocioł dla mocy znamionowej	ΔT=10K	mbar	12	15	16	21	24
	ΔT=20K	mbar	11	12	12	15	16
Wymiary komina	cm x cm		14x14	14x14	14x14	16x16	18x18
	Ø mm		160	160	160	180	200
Minimalna wysokość komina		m	5	5	6	6	6
Zasilanie		V/Hz	~230V/50Hz/0,9A				
Zużycie energii elektrycznej na potrzeby własne	dla mocy nominalnej	W	35	35	39	65	42
	dla mocy minimalnej	W	15	16	16	22	18
	standby	W	5	5	5	5	6
Maksymalny pobór mocy:		W	527	656	461	479	509
Szerokość		mm	630	630	755	755	780
Głębokość		mm	1341	1341	1341	1341	1416
Wysokość <sup>5)</sup>		mm	1182	1282	1257	1357	1372
Wymiar otworu załadunkowego		mm	475x289	475x389	600x389	600x389	625x389
Średnica króćca zasilania / powrotu			1¼"				
Średnica króćca spustowego			½"	½"	½"	½"	½"
Średnica czopucha		mm	159	159	159	159	159
Maksymalna dopuszczalna temperatura otoczenia		°C	50				
Poziom hałasu		dB	<75				

<sup>1)</sup>Maksymalna powierzchnia ogrzewana została oszacowana dla jednostkowego zapotrzebowania na ciepło  $q = 80 \text{ W/m}^2$  i pomieszczeń o standardowej wysokości 2,5m.

<sup>2)</sup>Dla gęstości zasypowej paliwa  $0,60 \text{ kg/dm}^3$ .

<sup>3)</sup>Zużycie paliwa dla pelletu o wartości opałowej  $18000 \pm 300 \text{ kJ/kg}$ .

<sup>4)</sup>Masa kotła uzależniona jest od wyposażenia.

<sup>5)</sup>Wysokość kotła można dodatkowo regulować stosując dołączone stopki. Stopki posiadają zakres regulacji 38-50mm.

<sup>6)</sup>Warunkiem instalacji w układzie zamkniętym jest zastosowanie zabezpieczenia termicznego np. serii 544

## 7. OSPRZĘT ZABEZPIEZAJĄCY DO KOTŁA.

Kotły CALORI posiadają zabezpieczenia, które zmniejszają ryzyko stanu zagrożenia, ale nie zwalniają z obowiązku nadzoru nad kotłem.

Do podstawowych zabezpieczeń kotła należą:

• **specjalna rura podająca paliwo** - w przypadku cofnięcia płomienia /żaru/ do rury podajnika, nastąpi stopienie specjalnej elastycznej rury łączącej palnik z zbiornikiem paliwa.

• **zabezpieczenie termiczne kotła** - w przypadku przekroczenia temperatury alarmowej  $85^\circ\text{C}$  czujnik bimetaliczny usytuowany przy czujniku temperatury kotła odłącza wentylator i podajnik. Zabezpieczenie zapobiega zagotowaniu wody w instalacji, w przypadku przegrzania kotła bądź uszkodzenia regulatora elektronicznego.

Po zadziałaniu tego zabezpieczenia, gdy temperatura opadnie do bezpiecznej wartości, czujnik odblokuje się samoczynnie i alarm wyłączy się.

W przypadku uszkodzenia lub przegrzania tego czujnika, palnik, wentylator oraz podajnik paliwa zostaną odłączone.

Dodatkowo kotły CALORI wyposażone są w **czujnik temperatury STB**. W przypadku przekroczenia temperatury alarmowej  $95^\circ\text{C}$  na kotle, zastosowany ogranicznik temperatury bezpieczeństwa STB w układzie elektrycznym regulatora elektronicznego odłączy zasilanie wentylatora i po-

dajnika. Zabezpieczenie zapobiega zagotowaniu wody w instalacji w przypadku przegrzania kotła bądź jego uszkodzenia. W celu ponownego włączenia, należy odczekać aż temperatura na kotle spadnie do wartości bezpiecznej ( $40-50^\circ\text{C}$ ) następnie odgiąć osłonę znajdującą się na ograniczniku STB i wcisnąć delikatnie znajdujący się wewnątrz przycisk. Wentylator i podajnik powinny normalnie rozpocząć pracę.

• **zabezpieczenie termiczne palnika** - zabezpieczenie to zapobiega cofaniu płomienia do rury zasypowej podajnika paliwa. W przypadku przekroczenia dozwolonej temperatury rury palnika, czujnik wyłącza pracę wentylatora i podajnika.

• **automatyczna kontrola czujnika** - w przypadku uszkodzenia jednego z czujników - c.o., c.w.u lub ślimaka - uaktywnia się alarm. Sterownik odłącza podajnik, nadmuchi. Pompa jest złączana niezależnie od aktualnej temperatury. Regulator oczekuje na naciśnięcie przycisku MENU po czym wyłączany jest alarm i sterownik powraca do normalnego działania.

## 8. TRANSPORT ORAZ MONTAŻ KOTŁA.

### 8.1. TRANSPORT I PRZECHOWYWANIE.

Kotły dostarczane są w stanie zmontowanym na palecie w opakowaniu foliowym. Zaleca się aby w takim stanie opakowania kocioł przetransportować jak najbliżej miejsca docelowego montażu, co zminimalizuje możliwość uszkodzenia obudowy kotła. Wszystkie pozostałości opakowania należy usunąć tak, aby nie powodowały zagrożenia dla ludzi i zwierząt.

Osprzęt, wyposażenie, instrukcje i karty gwarancyjne są umieszczone w komorze paleniskowej lub w zasobniku paliwa, zapakowane i zabezpieczone przed uszkodzeniem.

#### Montaż elementów elektrycznych dokonuje uprawniony elektryk.

Pozostałe podzespoły montuje użytkownik wg załączonych instrukcji. Do podnoszenia i opuszczania kotła należy używać odpowiednich podnośników. Przed przewożeniem kotła powinno się zabezpieczyć go przed przesunięciami i przechyłami na platformie pojazdu za pomocą pasów, klinów lub kłóców drewnianych.



#### Wskazówka!

**Kotły należy transportować w pozycji pionowej!**

Kotły należy przechowywać w pomieszczeniach nieogrzewanych, koniecznych zadasyżonych i wentylowanych. Przed instalacją należy sprawdzić kompletność dostawy i jej stan techniczny. Instrukcję montażu załączonych elementów umieszczono na stronie 40.

### 8.2. WYMAGANIA DOTYCZĄCE KOTŁOWNI.

Warunki, jakie powinna spełniać kotłownia, w której będzie zainstalowany kocioł na paliwa zależą od wymagań obecnie obowiązujących, szczegółowych przepisów kraju przeznaczenia.

W Polsce warunki te reguluje Rozporządzenie Ministra Infrastruktury z dnia 12 marca 2009 roku dotyczące warunków technicznych, jakim powinny odpowiadać budynki i ich usytuowanie. Znowelizowane rozporządzenie obowiązuje od dnia 8 lipca 2009 r./Dz. U. Nr 56/2009 poz. 461/ i przywołuje zapisy normy **PN-B/02411:1987 Ogrzewnictwo. Kotłownie wbudowane na paliwo stałe. Wymagania.**

Zgodnie z tymi przepisami pomieszczenie, w którym zamontowano kocioł nie może być przeznaczone na pobyt czasowy, ani stały dla ludzi. Musi to być oddzielne pomieszczenie techniczne o wysokości nie mniejszej niż 2,2m w nowych budynkach. W przypadku budynków istniejących dopuszczalna wysokość to minimum 1,9m.

Kotłownia powinna być zlokalizowana możliwie centralnie w stosunku do ogrzewanych pomieszczeń, a kocioł jak najbliżej komina. Drzwi wejściowe do kotłowni powinny otwierać się na zewnątrz pomieszczenia i muszą być wykonane z materiałów niepalnych.

**Paliwo** powinno być składowane w wydzielonym pomieszczeniu technicznym w pobliżu kotła. Podłoga w pomieszczeniu, w którym znajduje się kocioł powinna być wykonana z materiałów niepalnych. W przypadku podłogi z materiałów palnych, powinna być ona obita blachą stalową grubości co najmniej 0,7 mm, na odległość minimum 0,5 m od krawędzi kotła.

**Wentylacja nawiewna** kotłowni na paliwa stałe o zainstalowanej mocy cieplnej **do 25 kW** powinna być zrealizowana jako otwór niezamykalny o powierzchni co najmniej 200cm<sup>2</sup>. W przypadku **wentylacji wywiewnej** - pomieszczenie kotła do **25 kW** powinno mieć kanał wywiewny o przekroju nie mniejszym niż 14×14 cm.

Kotłownia o mocy **powyżej 25 kW do 2000 kW** powinna mieć **kanal nawiewny** o przekroju nie mniejszym niż 50% powierzchni przekroju komina, nie mniej jednak niż 20×20 cm. Otwór wylotowy z kanału nawiewnego powinien znajdować się nie wyżej niż 1,0 m od poziomu podłogi kotłowni.

Kotłownia powinna posiadać także **kanal wywiewny** o przekroju nie mniejszym niż 25% powierzchni przekroju komina z otworem wlotowym pod sufitem kotłowni, wyprowadzonym ponad dach i umieszczonym, jeżeli to jest możliwe, obok komina. Przekrój poprzeczny tego kanału nie powinien być mniejszy niż 14×14 cm.

Otwory wentylacji nawiewnej i wywiewnej powinny być zabezpieczone siatką stalową.



#### Uwaga!

**Zabrania się stosowania w pomieszczeniu kotłowni mechanicznej wentylacji wyciągowej.**



#### Wskazówka!

**Kotłownia powinna mieć zapewnione oświetlenie dzienne oraz sztuczne.**



#### Niebezpieczeństwo!

**Należy zapewnić dopływ wystarczającej ilości świeżego powietrza do kotłowni.**

**Brak wystarczającego dopływu świeżego powietrza zagraża tzw. niepełnym spalaniem i powstawaniem tlenku węgla.**

### 8.3. USTAWIENIE KOTŁA W POMIESZCZENIU KOTŁOWNI.

Kotły typu CALORI nie wymagają specjalnych fundamentów, należy jednak pamiętać o dokładnym wypoziomowaniu kotła. Poziomowanie kotła ułatwiają regulowane stopki. Montaż stopek pokazuje rys. 12. strona 39.

Zaleca się ustawienie kotła na betonowym podeście o wysokości 20 mm. W przypadku umieszczenia kotła w piwnicy zaleca się postawić go na podmurówce o wysokości minimum 50 mm. Dopuszczalne jest bezpośrednie ustawienie kotła na niepalnej posadzce, w przypadku gdy nie ma zagrożenia napływu wód gruntowych.

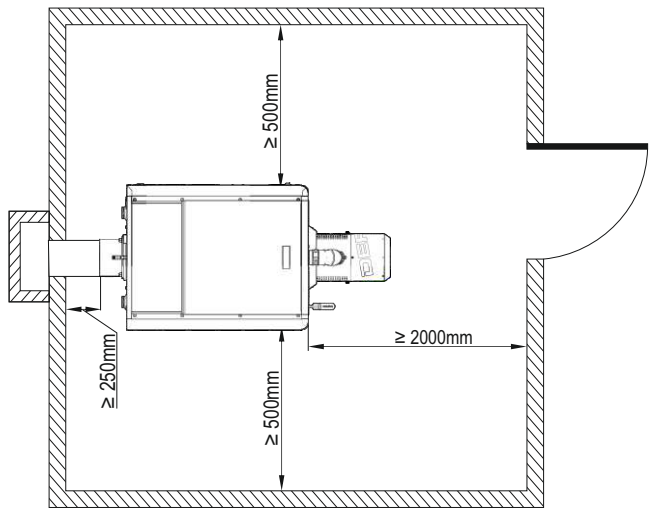
Przy ustawianiu kotła należy brać pod uwagę wytrzymałość podłoża, jak również warunki ochrony poż.:

- podczas instalacji i eksploatacji kotła należy utrzymywać bezpieczną odległość 200 mm od materiałów łatwopalnych,
- dla materiałów łatwopalnych o stopniu łatwopalności C<sub>3</sub>, które szybko i łatwo się palą nawet po usunięciu źródła zapalenia, odległość ta wzrasta dwukrotnie, tzn. do 400 mm,
- jeżeli stopień palności nie jest znany, bezpieczną odległość również należy podwoić.

Stopień palności mas budowlanych i produktów	Masy budowlane i produkty
A-niepalące się	piaskowiec, beton, cegły, tynk przeciwpożarowy, zaprawa murarska, płytki ceramiczne, granit
B-trudno palące się	deski drewniano-cementowe, włókno szklane, izolacja mineralna
C <sub>1</sub> -trudno palące się	bukowe drzewo, dębowe drzewo, sklejki
C <sub>2</sub> -średnio palące się	sosnowe, modrzewiowe i świerkowe drzewo, korek, deski z drzewa tartego, gumowe pokrycia podłóg
C <sub>3</sub> -łatwo palące się	sklejka asfaltowa, masy celuloidowe, poliuretan, polistyren, polietylen, plastik, PCV

Absolutnie niedopuszczalne jest narażanie kotłów na przebywanie w mokrych lub wilgotnych pomieszczeniach, co przyspiesza zjawisko korozji, doprowadzając w bardzo krótkim czasie do zupełnego zniszczenia kotła.

Ustawienie kotła powinno uwzględniać możliwość swobodnego dokonywania czyszczenia oraz bezpośredniego dostępu z każdej strony. Odległość przodu kotła od przeciwległej ściany nie powinna być mniejsza niż 2 m, a boków kotła od ścian nie mniejsza niż 0,5 m. Przykładowe ustawienie kotła pokazano na rys. 3.



Rysunek 3. Ustawienie kotła w pomieszczeniu kotłowni.

### 8.4. POŁĄCZENIE KOTŁA Z INSTALACJĄ GRZEWCZĄ.

Wykonana instalacja centralnego ogrzewania musi spełniać wymagania norm i przepisów prawnych obecnie obowiązujących, szczegółowych przepisów kraju przeznaczenia, dotyczących zabezpieczenia urządzeń ogrzewań wodnych systemu otwartego.



#### Uwaga!

**Aby zapewnić poprawną pracę kotła należy zabezpieczyć kocioł przed korozją spowodowaną powrotem z instalacji CO wody o temperaturze poniżej punktu rosy. Temperatura wody powracającej do kotła musi wynosić minimum 55 °C.**

**Niespełnienie powyższego warunku grozi utratą gwarancji!**

#### 8.4.1. WYTTCZNE MONTAŻU I ZABEZPIECZENIA KOTŁÓW GRZEWCZYCH W INSTALACJI SYSTEMU OTWARTEGO.

##### Wskazówka!

Wykonana instalacja centralnego ogrzewania musi spełniać wymagania Polskich Norm PN-91/B-02413 i BN-71/886427 dotyczących zabezpieczenia urządzeń ogrzewań wodnych systemu otwartego oraz naczyń wzbiorczych.

W przypadku montażu kotła w innym kraju niż Polska należy zastosować odpowiednie przepisy i normy kraju przeznaczenia.

Zabezpieczenie instalacji ogrzewania wodnego systemu otwartego powinno składać się z urządzeń zabezpieczających podstawowych i uzupełniających oraz z osprzętu.

Podstawowe urządzenia zabezpieczające należy stosować we wszystkich instalacjach systemu otwartego.

Do podstawowych urządzeń zabezpieczających należą:

- naczynie wzbiorcze,
- rury zabezpieczające - rura bezpieczeństwa **RB** i rura wzbiorcza **RW**,
- rura przelewową **RP**,
- rura odpowietrzająca **RO**.

Uzupełniające urządzenia zabezpieczające należy stosować w zależności od rodzaju źródła ciepła, jego mocy oraz usytuowania podstawowych urządzeń zabezpieczających.

##### Wskazówka!

Najważniejsze wymagania dotyczące urządzeń zabezpieczających

- 1) naczynie wzbiorcze systemu otwartego o pojemności min. 4-7% całej objętości instalacji grzewczej;
- 2) rura bezpieczeństwa - **RB** o średnicy uzależnionej od mocy cieplnej kotła;
- 3) naczynie musi być połączone z rurami: wzbiorczą - **RW**, sygnalizacyjną - **RS**, przelewową - **RP** i odpowietrzającą - **RO**;
- 4) rura wzbiorcza, sygnalizacyjna, przelewową i odpowietrzająca a także cyrkulacyjna pozwalająca na utrzymanie odpowiedniej temperatury w naczyniu.
- 5) naczynie wzbiorcze powinno być umieszczone nad źródłem ciepła przy pionowym prowadzeniu rur bezpieczeństwa, na takiej wysokości, aby podczas pracy instalacji w żadnym punkcie jej obiegów wodnych nie nastąpiła przerwa w przepływie wody oraz tak, aby istniała możliwość odpowietrzenia instalacji. Maksymalna wysokość zamontowania naczynia wzbiorczego nie powinna przekraczać 15 m.

Wartości wewnętrznych średnic rur zabezpieczających kotły przyjęte wg PN-91/B-02413 podano w tabeli poniżej.

Tabela 5. Średnice nominalne i wewnętrzne rur: bezpieczeństwa i wzbiorczej.

Moc cieplna kotła lub wymiennika [kW]		Rura bezpieczeństwa [mm]		Rura wzbiorcza [mm]	
Powyżej	Do	Średnica nominalna	Średnica wewnętrzna	Średnica nominalna	Średnica wewnętrzna
-	40	25	27,2	25	27,2

Dla rury wzbiorczej - moc cieplna źródła

##### Wskazówka!

Na rurach bezpieczeństwa niedopuszczalne jest stosowanie zaworów i zasuw, rura ta powinna być na całej długości wolna od przewężeń i ostrych załamania. W przypadku niemożności poprowadzenia rur bezpieczeństwa w jak najkrótszy i najprostszy sposób do naczynia, sposób ich prowadzenia jak również średnica powinny być zgodne z normą PN-91/B-02413.

##### Wskazówka!

W przypadku zastosowania w kotłowni dwóch lub więcej kotłów grzewczych, każdy z nich musi posiadać zabezpieczenie zgodne z normą PN-91/B-02413, przy jednoczesnym bezwzględny przestrzeganiu zasady ciepłochronności układu bezpieczeństwa.

##### Wskazówka!

Naczynie wzbiorcze, rury bezpieczeństwa, rura wzbiorcza, sygnalizacyjna i przelewową muszą być umieszczone w przestrzeni, w której temperatura jest wyższa niż 0°C.

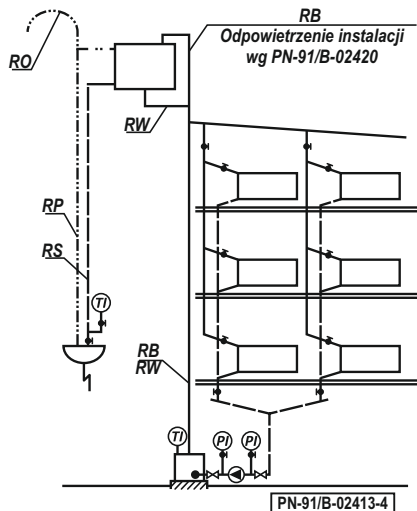
##### Wskazówka!

Stwierdzenie braku izolacji cieplnej oraz usytuowanie naczynia wzbiorczego niezgodnie z PN-91/B-02413 przy reklamacjach gwarancyjnych na przecieki w okresie spadku temperatury poniżej 0°C może być podstawą do nie uznania reklamacji i odmowy wykonania naprawy lub wymiany kotła c.o.



**Uwaga!** Niedozwolony i zabroniony jest bezpośredni zrzut gorącej wody ze schładzania kotła, może to doprowadzić do uszkodzenia instalacji kanalizacji.

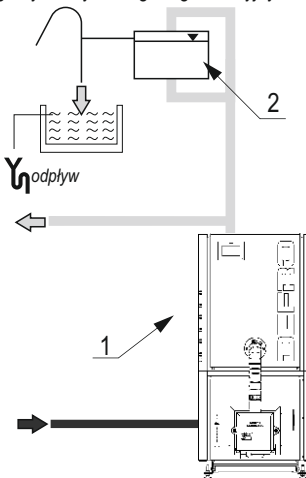
Przykładowe schematy zabezpieczeń instalacji ogrzewania wodnego wyposażonej w jeden kocioł lub wymiennik ciepła rozdzielający pokazano na rysunkach poniżej.



Rysunek 4. Schemat zabezpieczenia instalacji ogrzewania wodnego, wyposażonej w jeden kocioł lub wymiennik ciepła, rozdzielający, pompa zamontowana na powrocie.

Schemat zabezpieczenia ma również zastosowanie do następujących instalacji ogrzewania wodnego:

- rozdzielający górny, pompa na zasileniu,
- rozdzielający górny, pompa na powrocie,
- rozdzielający dolny, pompa na zasileniu,
- rozdzielający górny i dolny z obiegiem grawitacyjnym.



Rysunek 5. Przykładowy schemat zabezpieczeń kotła CALORI: 1-kocioł; 2-otwarte naczynie wzbiorcze.

#### 8.4.2. WYTTCZNE MONTAŻU I ZABEZPIECZENIA KOTŁÓW GRZEWCZYCH W INSTALACJI SYSTEMU ZAMKNIĘTEGO.

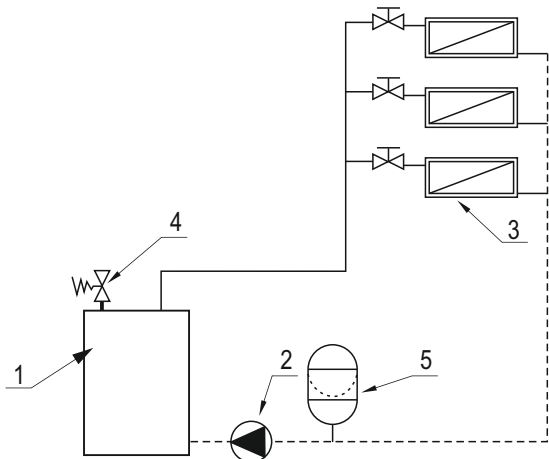
##### Wskazówka!

Wykonana instalacja centralnego ogrzewania musi spełniać wymagania Polskich Norm dotyczących zabezpieczenia urządzeń ogrzewań wodnych systemu zamkniętego oraz ciśnieniowych naczyń wzbiorczych: PN-EN 12828:2006 - Instalacje grzewcze w budynkach. Projektowanie wodnych instalacji centralnego ogrzewania. oraz PN-EN 303-5:2012 - Kotły grzewcze na paliwa stałe z ręcznym i automatycznym załadunkiem paliwa o mocy nominalnej do 500 kW.

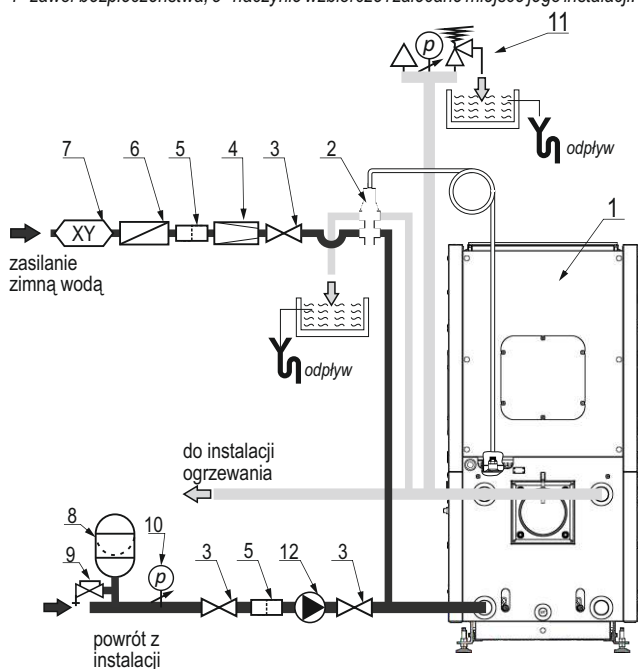
##### Wskazówka!

Montując kotły na paliwa stałe w instalacji grzewczej zamkniętej obowiązkiem jest zastosować elementy zabezpieczające instalację przed przegrzaniem /nadmiernym wzrostem ciśnienia/ oraz regulator temperatury do sterowania procesem spalania. W kotłach CALORI rolę regulatora pełni sterownik elektroniczny APC 2ADAPTIVE CONTROL v.4.





Rysunek 6. Przykładowy schemat zabezpieczeń instalacji ogrzewania wodnego wg normy PN-EN 12828. 1 - źródło ciepła; 2 - pompa obiegowa; 3 - obwód grzewczy; 4 - zawór bezpieczeństwa; 5 - naczynie wzbiorcze i zalecane miejsce jego instalacji.



Rysunek 7. Przykładowy schemat zabezpieczeń kotła w układzie zamkniętym: 1-kocioł; 2-zabezpieczenie termiczne przed przegrzaniem /np. zawór 544/; 3-zawór kulowy; 4-reduktor ciśnienia; 5-filtr wody użytkowej; 6-zawór zwrotny; 7-zawór antyskażeniowy; 8-naczynie przeponowe; 9-zawór kółpakowy; 10-manometr; 11-armatura bezpieczeństwa; 12-pompa.

Podstawowe elementy zabezpieczające kocioł przed nadmiernym wzrostem temperatury i ciśnienia:

**1.Regulator temperatury** APC ADAPTIVE CONTROL

**2.Ogranicznik temperatury bezpieczeństwa** STB z ręcznym powrotem do pozycji wyjściowej (nastawa fabryczna 95°C).

**3.Niezawodne urządzenie do odprowadzania nadmiaru mocy cieplnej** /nie stanowi wyposażenia kotła/ - jako urządzenie do odprowadzania mocy cieplnej należy zastosować zabezpieczenie termiczne przed przegrzaniem /np. SYR 5067/.

**4.Ciśnieniowe naczynie wzbiorcze** /nie stanowi wyposażenia kotła/.

**5.Zawór bezpieczeństwa i manometr lub armatura bezpieczeństwa** /nie stanowi wyposażenia kotła/, w skład której wchodzi zawór bezpieczeństwa, manometr i odpowietrznik.

#### Wskazówka!

Według polskiego prawa budowlanego /Rozporządzenie Ministra Infrastruktury z dnia 12 marca 2009 r. w sprawie warunków technicznych, jakim powinny odpowiadać budynki i ich usytuowanie/ wszystkie kotły na paliwa stałe montowane w instalacji systemu zamkniętego bez względu na systemy spalania muszą być wyposażone we wszystkie powyższe urządzenia zabezpieczające, a przede wszystkim w niezawodne urządzenie do odprowadzania nadmiaru mocy cieplnej.

W przypadku montażu kotła w innym kraju niż Polska należy zaopatrzyć się w odpowiednie przepisy kraju docelowego.

Z założenia za prawidłową pracę kotła odpowiada regulator elektroniczny (sterownik). Jego zadaniem jest kontrola temperatury wody grzewczej. W przypadku uszkodzenia regulatora elektronicznego /sterownika/ lub ograniczenia odbioru energii przez układ grzewczy wymienione wyżej urządzenia zabezpieczające mają za zadanie zapewnić bezpieczną eksploatację instalacji grzewczej.

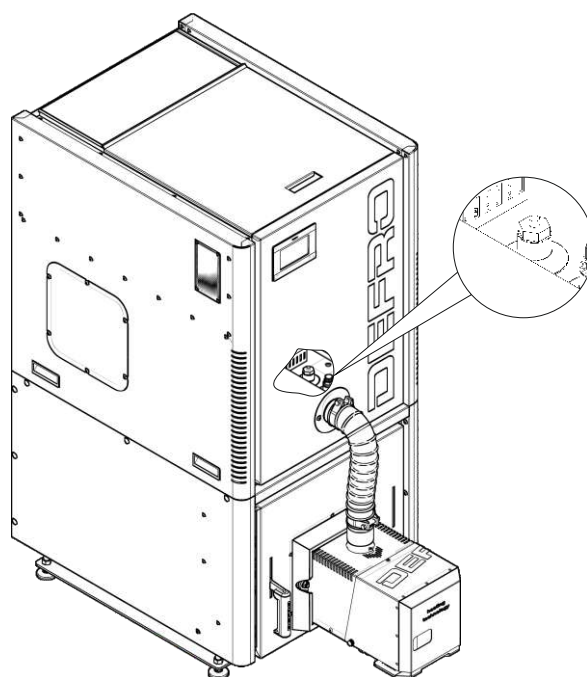
### Ad.3. Niezawodne urządzenie do odprowadzania nadmiaru mocy cieplnej.

W kotłach CALORI jako urządzenie do odprowadzania nadmiaru ciepła należy stosować zabezpieczenie termiczne przed przegrzaniem np. zawór upustowy bezpieczeństwa termicznego z automatycznym napełnieniem serii 544.

Kiedy zawór osiągnie temperaturę 100°C otworzy dopływ wody chłodzącej z wodociągu, która bezpośrednio ochłodzi kocioł i w ten sposób ochroni go przed przegrzaniem. Ogrzana woda chłodząca jest odprowadzana do kanalizacji. Zamknięcie zaworu nastąpi gdy temperatura wody obniży się poniżej wartości granicznej. Przykładowy sposób montażu pokazano na rysunku 7.

Zabezpieczenie kotła i instalacji w systemie zamkniętym można stosować jedynie w przypadku podłączenia zabezpieczenia termicznego przed przegrzaniem do sieci wodociągowej. Źródłem zasilania nie może być zestaw hydroforowy, gdyż w przypadku braku prądu zabezpieczenie termiczne może zostać pozbawione dopływu wody niezbędnej do schłodzenia kotła.

**STOP** **Niebezpieczeństwo!** Zabezpieczenie termiczne przed przegrzaniem może być podłączone wyłącznie do źródła wody, które zapewni jej dopływ w przypadku braku prądu /np. sieć wodociągowa/.



Rysunek 8. Sposób podłączenia czujnika temperatury.

Dostęp do króćca montażowego czujnika temperatury jest możliwy po demontażu bocznej osłony kotła.

Sposób podłączenia układu schładzającego przedstawiono na rysunkach 7. i 8.

### Ad. 4. Ciśnieniowe naczynie wzbiorcze.

Ciśnieniowe naczynie wzbiorcze (rys.7., poz. 5.) służy do wyrównywania zmian objętości wody grzewczej spowodowanej przyrostem temperatury w układzie grzewczym. Przestrzeń w naczyniu wzbiorczym jest podzielona na dwie części, wodną i gazową (napełnioną najczęściej azotem) rozdzieloną za pomocą membrany.

**Uwaga!** Ciśnienie gazu powinno być przed użytkowaniem kotła sprawdzone i odpowiednio wyregulowane, aby mogło ono przejąć taki wzrost ciśnienia, przy którym nie zareaguje ogranicznik ciśnienia i zawór bezpieczeństwa.

Regulacja ciśnienia gazu ma zapobiec dostaniu się do naczynia zbiorczego większej ilości wody w trakcie napełniania instalacji niż **konieczna rezerwa**.

Naczynie zbiorcze należy przyłączyć w ciśnieniowo neutralnym punkcie instalacji, najlepiej na przewodzie powrotnym. W układach zamkniętych dobierając naczynie przeponowe należy kierować się zaleceniami producenta, ewentualnie skorzystać z poniższej wskazówki.

**Wskazówka!**  
Kontrolę pracy naczynia zbiorczego należy przeprowadzać raz do roku.

W przewodzie łączącym z instalacją grzewczą należy zamontować urządzenie opróżniające i zamykające, które jest zabezpieczone od przypadkowego zamknięcia np. zabezpieczone drutem i plombą zawór kołpakowy. Jest to wymagane w celu kontroli ciśnienia wstępnego co najmniej raz w roku w ramach prac konserwacyjnych bez opróżniania instalacji.

Wielkość naczynia zbiorczego zależy od całkowitej ilości wody w układzie grzewczym. Dobierając naczynie zbiorcze w układzie zamkniętym należy kierować się zaleceniami producenta naczynia lub skorzystać z umieszczonej poniżej wskazówki w celu obliczenia jego wielkości.

**Wskazówka!**  
Przykład obliczeń pojemności naczynia przeponowego dla kotła o mocy 15 kW./tabela 6.-8./

Tabela 6. Rozszerzalność wody.

Rozszerzalność wody w %							
Temperatura wody	50	60	70	80	90	100	110
Rozszerzalność w %	1,29	1,71	2,22	2,81	3,47	4,21	5,03

Tabela 7. Przykładowe wartości współczynnika ciśnieniowego.

Współczynnik ciśnieniowy Df		Ciśnienie otwarcia zaworu bar		
Wysokość słupa wody m	Ciśnienie wstępne bar	2,0	2,5	3,0
4	0,7	2,5	2,1	1,9
6	0,9	3,1	2,4	2,1
8	1,1	4,0	2,8	2,3
10	1,3	5,6	3,4	2,6

Tabela 8. Przykładowy dobór naczynia zbiorczego przeponowego.

Przykładowy dobór naczynia zbiorczego przeponowego	
Wysokość układu	6 m
Max. temperatura w układzie	90 °C
Moc kotła	15 kW
Ciśnienie otwarcia zaworu bezpieczeństwa	3,0 bar
Całkowita ilość wody w układzie: np. kocioł (50 l), instalacja grzewcza (150 l)	200 l
Współczynnik rozszerzalności wody 3,47 Ciśnienie wstępne (6/10)+0,3=0,9 bar Ciśnienie otwarcia zaworu = 3,0 bar Pojemność użytkowa Vu	8,3 l
<b>Minimalna wielkość naczynia przeponowego Vu*Df</b>	<b>~17 l</b>

#### Ad.5.Zawór bezpieczeństwa lub armatura zabezpieczająca (grupa bezpieczeństwa)

Źródło ciepła w instalacji systemu zamkniętego musi być zabezpieczone zaworem bezpieczeństwa. Oprócz zaworu należy zainstalować manometr do pomiaru ciśnienia.

Manometr powinien mieć 50% większy zakres niż max. ciśnienie pracy. Głównym zadaniem zaworu bezpieczeństwa jest ochrona instalacji grzewczej i źródeł ciepła przed przekroczeniem dopuszczalnego ciśnienia roboczego (fabrycznie nastawiony na 1,5 bara, oznaczony czerwonym kapturkiem).

Zawór bezpieczeństwa musi być zamontowany na źródle ciepła lub blisko źródła na przewodzie zasilającym instalację w łatwo dostępnym miejscu i powinien zapobiegać przekroczeniu maksymalnego ciśnienia pracy nie więcej niż 10%.

W przypadku przekroczenia ustawionego ciśnienia, woda wypływa przez przewód odprowadzający co powoduje zmniejszenie ciśnienia w instalacji. Wypływająca z zaworu woda i para musi być odprowadzana w bezpieczny sposób.

**Wskazówka!**  
Zaleca się stosowanie armatury zabezpieczającej tzw. grupy bezpieczeństwa w skład której, wchodzi zawór bezpieczeństwa, manometr i odpowietrznik.

**Uwaga!**  
Niedozwolony i zabroniony jest bezpośredni zrzut gorącej wody ze schładzania kotła, może to doprowadzić do uszkodzenia instalacji kanalizacji.

#### 8.4.3. SCHEMAT PODŁĄCZENIA KOTŁA DO SYSTEMU GRZEWCZEGO.

W celu prawidłowego połączenia kotła z instalacją grzewczą należy wykonać następujące czynności:

- 1) przy pomocy złączek gwintowanych połączyć rurę zasilania (rys. 2., poz. 6) oraz rurę powrotu (rys. 2., poz. 7) z instalacją grzewczą w miejscu do tego przeznaczonym,
- 2) podłączyć rury układu bezpieczeństwa zgodnie z obowiązującymi przepisami kraju instalacji,
- 3) napełnić instalację c.o. wodą,
- 4) sprawdzić stan izolacji cieplochronnej układu bezpieczeństwa,
- 5) w celu zwiększenia trwałości kotła zaleca się zastosowanie układów mieszających dla uzyskania temperatury na kotle 80°C, a w układzie wody powrotnej nie mniej niż 55°C.
- 6) do instalacji grzewczej kocioł powinien być podłączony za pomocą złączy gwintowanych lub kołnierzowych.

**Wskazówka!**  
Zainstalowanie kotła poprzez spawanie powoduje utratę gwarancji!!!

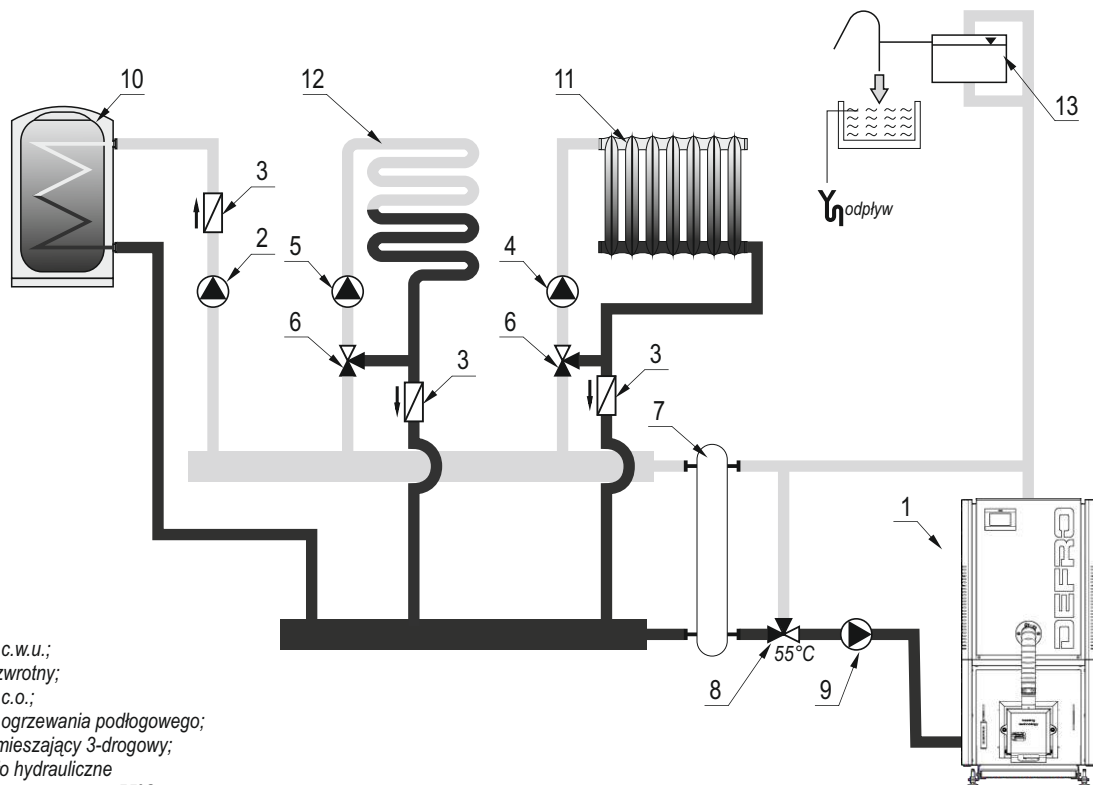
**Wskazówka!**  
Montaż kotła należy powierzyć osobie lub firmie o właściwych kwalifikacjach i uprawnieniach.

W interesie użytkownika leży dopilnowanie, by montaż kotła dokonano zgodnie z obowiązującymi przepisami, a także by firma montująca udzieliła gwarancji na prawidłowość i dobrą jakość wykonanych robót, co powinno zostać potwierdzone pieczęcią i podpisem na karcie gwarancyjnej kotła.

Aby prawidłowo połączyć kocioł z instalacją grzewczą należy zachować poniższe warunki: temperatura na kotle nie powinna być niższa niż 65°C, zaś temperatura wody na powrocie nie niższa niż 55°C. Związane jest to z faktem wykraplania pary wodnej na zimnych ścianach kotła (tzw. pocenie się kotła), które to zjawisko powoduje zmniejszenie żywotności. Można zapobiegać temu zjawisku ustawiając wyższą temperaturę wody w kotle oraz regulując temperaturę w poszczególnych pomieszczeniach zaworami termostatycznymi lub stosując układy mieszające.

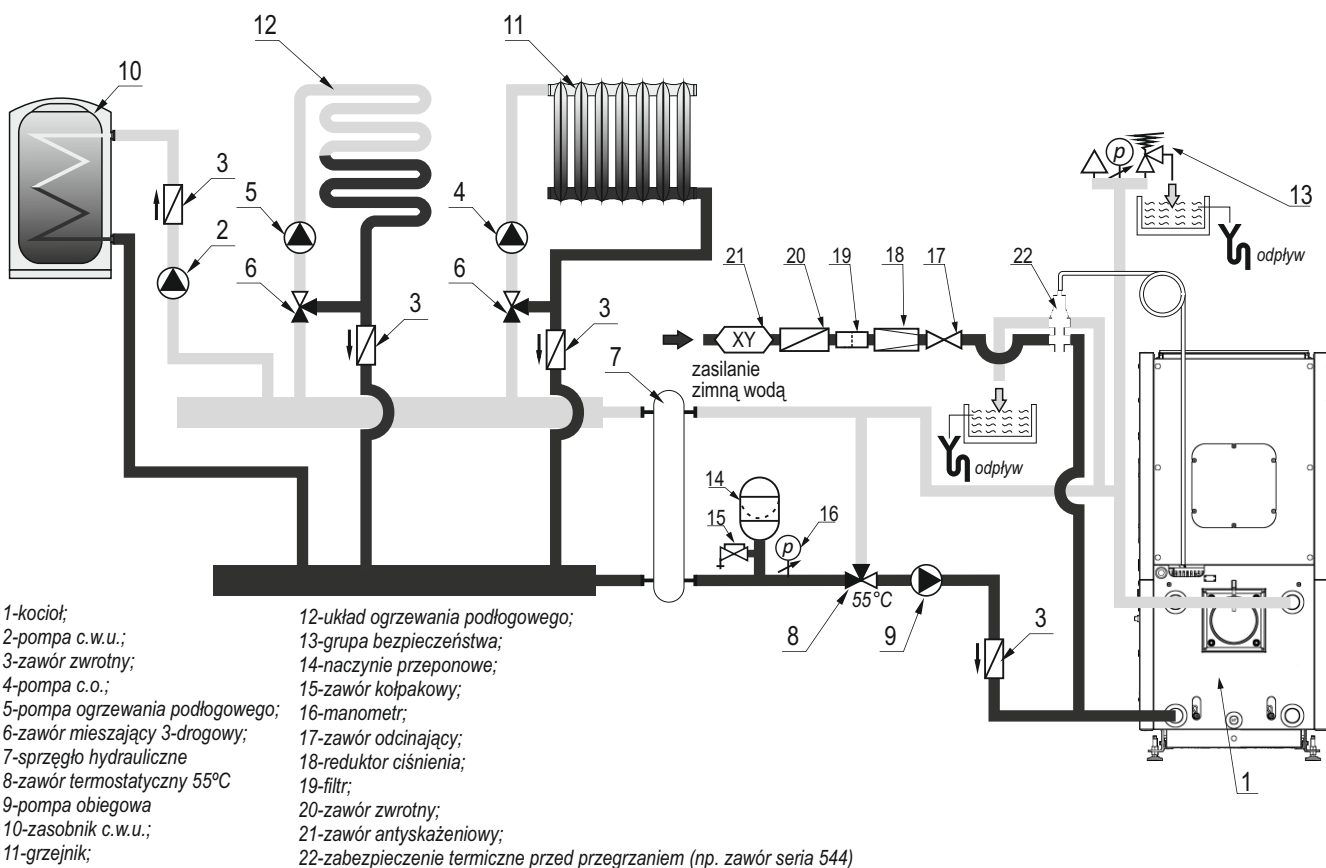
Dobór urządzeń dla danego układu grzewczego powinien przeprowadzić uprawniony projektant.





- 1-kocioł;
- 2-pompa c.w.u.;
- 3-zawór zwrotny;
- 4-pompa c.o.;
- 5-pompa ogrzewania podłogowego;
- 6-zawór mieszający 3-drogowy;
- 7-sprzęgło hydrauliczne
- 8-zawór termostatyczny 55°C
- 9-pompa kotłowa /krótkiego obiegu/
- 10-zasobnik c.w.u.;
- 11-grzejnik;
- 12-układ ogrzewania podłogowego;
- 13-otwarte naczynie wzbiorcze.

Rysunek 9. Uproszczony schemat instalacji grzewczej systemu otwartego.



- 1-kocioł;
- 2-pompa c.w.u.;
- 3-zawór zwrotny;
- 4-pompa c.o.;
- 5-pompa ogrzewania podłogowego;
- 6-zawór mieszający 3-drogowy;
- 7-sprzęgło hydrauliczne
- 8-zawór termostatyczny 55°C
- 9-pompa obiegowa
- 10-zasobnik c.w.u.;
- 11-grzejnik;
- 12-układ ogrzewania podłogowego;
- 13-grupa bezpieczeństwa;
- 14-naczynie przeponowe;
- 15-zawór kołpakowy;
- 16-manometr;
- 17-zawór odcinający;
- 18-reduktor ciśnienia;
- 19-filtr;
- 20-zawór zwrotny;
- 21-zawór antyskażeniowy;
- 22-zabezpieczenie termiczne przed przegrzaniem (np. zawór seria 544)

Rysunek 10. Uproszczony schemat instalacji grzewczej systemu zamkniętego.

## 8.5. POŁĄCZENIE Z INSTALACJĄ ELEKTRYCZNĄ.

Instalacja elektryczna i sterowniczka kotła przeznaczona jest do zasilania napięciem sieciowym 230V/50Hz. Pomieszczenie kotłowni, w której zainstalowany jest kocioł powinno być wyposażone w instalację elektryczną 230 V/50 Hz wykonaną w układzie TN-C lub TN-S (z przewodem ochronnym lub ochronno-neutralnym) zgodnie z obowiązującymi w tym zakresie przepisami. Instalacja elektryczna (bez względu na rodzaj wykonanej instalacji) powinna być zakończona gniazdem wtykowym wyposażonym w styk ochronny.

**⚠ Niebezpieczeństwo!**  
**Stosowanie gniazda bez podłączonego zacisku ochronnego grozi porażeniem prądem elektrycznym!**

Gniazdo wtykowe powinno być zlokalizowane w bezpiecznej odległości od źródła emisji ciepła. Wymagane jest, aby do zasilania kotła poprowadzony był odrębny obwód instalacji elektrycznej.

Należy wykonać uziemienie ochronne kotła zgodnie z rysunkiem 14. na stronie 39.

**⚠ Niebezpieczeństwo!**  
**Wszelkie przyłączenia instalacji elektrycznej mogą być wykonywane jedynie przez elektryka posiadającego stosowne uprawnienia /gr. I seria E do 1kV/.**

**⚠ Niebezpieczeństwo!**  
**Zabrania się użytkownikowi zdejmowania pokryw regulatora elektronicznego lub wentylatora oraz jakiegokolwiek ingerencji lub przeróbek połączeń elektrycznych.**

## 8.6. PODŁĄCZENIE KOTŁA DO KOMINA.

Sposób wykonania przewodu kominowego oraz podłączenia do niego powinien być zgodny z wymaganiami Rozporządzenia Ministra Infrastruktury z dnia 12 marca 2009 roku dotyczącego warunków technicznych, jakim powinny odpowiadać budynki i ich usytuowanie/Dz.U. 56/2009 poz. 461/.

Najmniejszy wymiar przekroju lub średnica murowanych przewodów kominowych spalinowych o ciągu naturalnym i przewodów dymowych wkładów kominowych ich najmniejszy wymiar średnicy - co najmniej 0,12m. Długość przewodów spalinowych poziomych (czopuchów) nie powinna wynosić więcej niż ¼ efektywnej wysokości kominu i nie więcej niż 7 m.

W przypadku montażu kotła w innym kraju niż Polska, podłączenie kotła do kominu powinno spełniać wymagania norm i przepisów prawnych obecnie obowiązujących kraju przeznaczenia

Kocioł należy połączyć z kominem za pomocą profilu o odpowiednim przekroju i kształcie, wykonanego z blachy stalowej, uszczelnionego na wylocie spalin z kotła i wylocie z kominu, którego długość nie powinna przekraczać 400 - 500 mm. Grubość blachy, z której wykonano podłączenie kotła nie powinna być mniejsza niż 3 mm. Połączenie powinno mieć spadek w kierunku kotła.

Należy przewidzieć na połączeniu z kominem samozamykający i samuszczelniający się otwór do pomiaru emisji spalin.

Wysokość i przekrój kominu oraz dokładność jego wykonania powinny zapewniać utrzymanie wymaganej wielkości ciągu kominowego. Przydatność kominu do eksploatacji powinna być potwierdzona przez uprawnionego kominiarza. Orientacyjne wymiary przewodu kominowego można obliczyć wg wzoru Sandera.

$$F = \frac{0,86 \times Q \times a}{\sqrt{h}}$$

gdzie:

Q – moc źródła ciepła, [W]

a – współczynnik uwzględniający rodzaj paliwa i sposób prowadzenia kominu, dla kotłów na paliwo stałe 0,03

h – wysokość kominu mierzona od poziomu rusztu do wylotu, [m]

**👉 Wskazówka!**  
**Zbyt słaby ciąg kominowy powoduje osiadanie pary wodnej na ściankach wymiennika, co prowadzi do szybkiego zniszczenia kotła. Może także powodować dymienie z drzwiczek oraz otworów wyczystnych kotła.**

**👉 Wskazówka!**  
**Kocioł pracuje przy podciśnieniu spalin na wylocie z kotła.**

Istotne jest aby komin zaczynał się od poziomu podłogi kotłowni, boiem spaliny wydostające się z kotła powinny mieć możliwość odbicia. Ważne jest również, aby w dolnej części kominu znajdowała się wyczystka kominu ze szczelnym zamknięciem.

Komin powinien być wyprowadzony minimum 150 cm ponad powierzchnię dachu. Ściany kanału kominowego powinny być gładkie, szczelne, bez przewężeń i załamań oraz wolne od innych podłączeń. Nowy komin należy osuszyć oraz wygrzać przed rozpaleniem kotła. W przypadku wątpliwości, stan techniczny ocenia kominiarz. Kominy z rur stalowych powinny być wyższe o 15-20% od kominów murowanych.

**👉 Wskazówka!**  
**W celu podłączenia kotła do kominu należy stosować przedłużacz wylotu spalin zalecane przez producenta. Zastosowanie innych niż oryginalne części grozi utratą gwarancji na urządzenie.**

**👉 Wskazówka!**  
**Ze względu na wysoką sprawność kotłów CALORI zaleca się stosować wkład kominowy ze stali nierdzewnej kwasoodpornej.**

## 9. OBSŁUGA I EKSPLOATACJA.

### 9.1. NAPELNIANIE WODĄ.

Jakość wody ma zasadniczy wpływ na żywotność kotła i sprawność pracy urządzeń grzewczych oraz całej instalacji. Woda o nieodpowiednich parametrach jest przyczyną korozji powierzchni wymiany ciepła urządzeń grzewczych, rur przesyłowych oraz powoduje ich zakamienianie. Może również doprowadzić do uszkodzenia lub zniszczenia instalacji grzewczej. Woda do zasilania kotłów powinna być wolna od zanieczyszczeń mechanicznych i organicznych oraz spełniać wymagania PN-93/C04607. Przestrzeganie wymagań co do jakości wody kotłowej jest podstawą ewentualnych roszczeń gwarancyjnych.

Woda kotłowa powinna posiadać następujące parametry:

- odczyn pH: 8,0÷9,5 - w instalacjach ze stali i żeliwa; 8,0÷9,0 - w instalacjach z miedzi i materiałów mieszanych stal/miedź; 8,0÷8,5 - w instalacjach z grzejnikami aluminiowymi;
- twardość całkowita < 20°f
- zawartość wolnego tlenu < 0,1 mg/l, zalecana < 0,05 mg/l
- zawartość chlorków < 60 mg/l.

**👉 Wskazówka!**  
**Przed podłączeniem kotła do starej instalacji c.o. należy dokonać płukania w celu usunięcia zalegającego w grzejnikach i rurach szlamu.**

Przed przystąpieniem do rozpalania ognia w kotle, należy napełnić instalację wodą. Napełnianie kotła i całej instalacji powinno odbywać się przez króciec spustowy kotła. Czynność tę należy prowadzić powoli, aby zapewnić usunięcie powietrza z instalacji.

Aby sprawdzić, czy instalacja została w całości napełniona wodą, należy na kilka sekund odkręcić zawór przelotowy na rusze sygnalizacyjnej. Stały, nieprzerwany wypływ wody świadczy o całkowitym prawidłowym napełnieniu instalacji. Ewentualne uzupełnienie wody w instalacji powinno odbywać się w czasie przerwy pracy kotła. Gdy zachodzi potrzeba, spuszcza się wodę po jej uprzednim ostudzeniu przez króciec spustowy kotła, do zlewu lub kratki ściekowej.

**⚠ Uwaga!**  
**Niedopuszczalne i zabronione jest uzupełnianie wody w instalacji w czasie pracy kotła, zwłaszcza gdy kocioł jest silnie rozgrzany, ponieważ w ten sposób można spowodować jego uszkodzenie lub pęknięcie.**

**⚠ Uwaga!**  
**Uzupełnianie wody w instalacji jest wyłącznie konsekwencją strat przez wyparowanie. Inne ubytki np.: nieszczelność instalacji są niedopuszczalne, grożą wytwarzaniem kamienia kotłowego, co w efekcie prowadzi do trwałego uszkodzenia kotła.**

Przy napełnianiu instalacji należy odpowietrzyć górną część przestrzeni wodnej kotła. Służy do tego odpowietrznik znajdujący się w górnej części kotła. Dostęp do odpowietrznika jest możliwy poprzez rewizję z boku kotła. Odpowietrznik pokazano na rysunku 2. / poz.24./, na stronie 8.

### 9.2. ROZRUCH ZEROWY KOTŁA / INSTRUKCJA DLA SERWISU/.

**👉 Wskazówka!**  
**Sprawdzenia prawidłowości i szczelności podłączenia kotła, przygotowania do eksploatacji zgodnie z niniejszą instrukcją i obowiązującymi przepisami oraz pierwszego uruchomienia i przeszkolenia użytkownika w zakresie pracy kotła i jego obsługi może dokonać tylko AUTORYZOWANY SERWIS PRODUCENTA.**

Przed rozruchem kotła należy sprawdzić:

- czy system c.o. jest napełniony wodą;
- szczelność systemu grzewczego;
- poprawność podłączenia do kominu;
- szczelności obudowy paleniska pelletowego oraz powierzchni stykowych wentylatora i otworu wyczystnego;
- sposób podłączenia do sieci elektrycznej.

Rozruch kotła przeprowadzić następująco:

- uruchomić kocioł zgodnie z instrukcją podaną w punkcie 9.3.

- ograniczyć kocioł do odpowiedniej temperatury roboczej, zalecana temperatura wody grzewczej na wyjściu wynosi minimum 65°C;
- skontrolować ponownie szczelność kotła;
- przeprowadzić pomiar emisji spalin za pomocą analizatora spalin;
- przeprowadzić próbę grzewczą wg norm;
- zapoznać użytkownika z obsługą
- zanotować dane w Karcie Gwarancyjnej

**Wskazówka!**  
Zakończenie montażu i przeprowadzenie próby grzewczej musi być zanotowane w Karcie Gwarancyjnej. Wypełniona Karta Gwarancyjna powinna zostać przesłana na adres producenta przez użytkownika w celu zarejestrowania użytkownika w systemie firmy.

DEFRO Sp. z o.o. Sp. k.  
- Centrum Serwisowe  
Ruda Strawczyńska 103a  
26-067 Strawczyn

serwis@defro.pl

### 9.3. URUCHOMIENIE I EKSPLOATACJA KOTŁA Z PODAJNIKIEM (INSTRUKCJA DLA UŻYTKOWNIKA).

**Wskazówka!**  
Przed pierwszym uruchomieniem w regulatorze elektronicznym należy wybrać odpowiednią moc kotła. Znajduje się ona na tabliczce znamionowej urządzenia. Jest to podstawowy warunek prawidłowej pracy kotła. Reklamacje z tytułu błędnego wyboru nie będą uwzględniane, a Klient zostanie obciążony kosztami ewentualnego wyjazdu serwisowego.

**Uwaga!**  
Bezwzględnie przed każdorazowym uruchomieniem "funkcji rozpalania w sterowniku" palenisko powinno być puste (nie może znajdować się w nim pellet).

**Niebezpieczeństwo!**  
W czasie pracy nie wolno ręcznie wysprzęglić listwy zębatej siłownika linowego

#### Uruchomienie i eksploatacja kotła:

- Zależać zasilanie.
- Wybrać odpowiednią moc kotła w sterowniku.
- Uruchomić podajnik w trybie „pracy ręcznej” do czasu gdy pojedyncze ziarna pelletu (poprzez giętka rurę) zaczną wpadać do palnika. Następnie włączyć podajnik. (Powyższy punkt wykonujemy jedynie przy pierwszym uruchomieniu w celu wypełnienia samego podajnika, lub w sytuacji gdy podczas pracy skończyło się całkowicie paliwo w zasobniku).
- Włączyć funkcję „Rozpalanie” z menu głównego. Kolejne etapy cyklu spalania będą odbywały się automatycznie.
- W trakcie procesu spalania, gdy kocioł znajduje się w trybie „praca” przez okres 15-20 minut należy skontrolować wielkość i kolor płomienia. Powinien on przy pracy z mocą znamionową mieć długość ok. 20-40 cm, zależnie od wielkości kotła (palnika). W przypadku zbyt małego lub dużego płomienia należy skorygować dawkę podawania paliwa w „menu instalatora”, „współczynniki”, „współczynnik podajnika maks”.

Ponowną kontrolę płomienia należy wykonać gdy kocioł będzie pracował w zakresie mocy minimalnej (przed osiągnięciem temperatury zadanej, na wyświetlaczu wentylator będzie pracował z wydajnością 1-15%). Płomień powinien być wtedy stabilny i wystawać z palnika ok. 5-10 cm. Ewentualne korekty wykonujemy wtedy w „menu instalatora”, „współczynniki”, „współczynnik podajnika min.”

Z kolei jeśli chodzi o kolor płomienia powinien on mieć barwę jasno-żółtą, przy zachowaniu jak najdłuższego płomienia.

Gdy powietrza będzie za mało płomień będzie przechodził w barwę pomarańczową, a końce płomienia będą miały czarne „dymiące” końce. Po dłuższym czasie palenisko zacznie wtedy wypełniać się nieprzepalonym pelletelem, a w kotle po otwarciu drzwiczek zaobserwujemy charakterystyczne „zadymienie”.

Gdy powietrza będzie za dużo płomień będzie przechodził w białą barwę, z paleniska będą wypadały części niespalonego pelletu, a przy dłuższej pracy będzie się zmniejszał i robił bardziej „porywisty”. Zjawisko to znacząco wpływa również na żywotność samego palnika.

Nastawy należy korygować nie więcej niż o 5-10% jednorazowo. Potrzeba około 20-30 minut zanim skutek zmiany nastawy parametrów pracy podajnika (i/lub regulacji natężenia nadmuchu) odzwierciedli się w stanie palącego się paliwa.

Więcej informacji dotyczących obsługi sterownika znajduje się w „Instrukcji obsługi urządzenia” dostarczonej wraz ze sterownikiem.

Na zdjęciu obok przedstawiono przykładowe zdjęcia obrazujące różne nastawy pracy palnika.

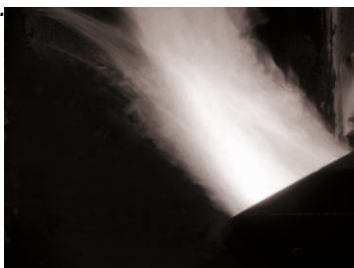
**Czerwony, dymiący ogień wskazuje na to, że dopływ powietrza jest zbyt mały.**



**Jasny biały ogień wskazuje na to, że dopływ powietrza jest zbyt duży.**



**Prawidłowy ogień jest wtedy, kiedy obserwujemy, czysty, intensywnie żółty płomień.**



**Niebezpieczeństwo!**  
Podczas otwierania drzwiczek nie należy nigdy stać na wprost kotła. Grozi to poparzeniem.

W trybie pracy automatycznej regulator elektroniczny dokonuje pomiarów temperatury wody w kotle i na jej podstawie odpowiednio steruje pracą podajnika paliwa oraz wentylatora nadmuchowego. Jednocześnie regulator steruje pracą pompy c.o., c.w.u. oraz dwóch pomp dodatkowych.

W czasie rozpalania może wystąpić dymienie do pomieszczenia kotłowni lub roszenie (pocenie) kotła. Po rozgrzaniu się kotła i przewodu kominowego powyższe niekorzystne zjawiska powinny ustąpić.

W trakcie normalnej eksploatacji kotła proces obsługi polega na okresowym uzupełnianiu paliwa w zasobniku oraz wybrania popiołu. Czas obsługi nie przekracza (w zależności od wielkości kotła) od 15 do 30 minut.

Jednorazowy zasyp paliwa podstawowego wystarcza na 2-3 dni pracy kotła z mocą znamionową.

Zatrzymanie pracy kotła może nastąpić w wyniku braku opału w zasobniku paliwa, bądź zablokowania podajnika na skutek obecności niepożądaných, twardych przedmiotów, kamieni, brył węgla itp.

**Niebezpieczeństwo!**  
Nie należy dopuszczać do zupełnego opróżnienia zbiornika paliwa. Minimalny poziom zapalenia zasobnika opału wynosi 25% jego objętości.

**Wskazówka!**  
Należy regularnie – przynajmniej raz na dobę otwierać drzwi paleniska i sprawdzać stan płomienia, ewentualnie przy rozpoznaniu stanów nienormalnych należy wyregulować prawidłowo obraz ognia. Należy również usunąć spieki w przypadku stwierdzenia obecności w palenisku kotła.

W instalacji c.o. zapotrzebowanie ciepła zmienia się wraz ze zmianą warunków zewnętrznych, tj. pory dnia i zmiany temperatury zewnętrznej. Wartość temperatury wody opuszczającej kocioł zależy również od charakterystyki cieplnej budynku - użytych materiałów budowlanych oraz izolacyjnych.

**Wskazówka!**  
Przy rozpalaniu zimnego kotła może wystąpić zjawisko skraplania się pary wodnej na ścianach kotła, tzw. „pocenie”, dające złudzenie, że kocioł przecieka. Jest to zjawisko naturalne, które ustępuje po rozgrzaniu się kotła powyżej 60° C. W przypadku nowego kotła, w zależności od warunków atmosferycznych i temperatury wody w kotle, zjawisko to może trwać nawet kilka dni.





#### Wskazówka!

Należy stosować wyłącznie oryginalne części zamienne zakupione w DEFRO Sp. z o.o. Sp. k. Spółka nie ponosi odpowiedzialności za nieprawidłową pracę kotłów spowodowaną montażem niewłaściwych części.

Każdy kocioł należy ustawić indywidualnie w zależności od potrzeb konkretnego obiektu ogrzewanego oraz składu jakościowego paliwa.



#### Uwaga!

Nie należy nastawiać parametrów powodujących przekroczenie mocy nominalnej kotła, co powoduje nieefektywne spalanie paliwa.

Podczas montażu elementów kotła, a także na etapie eksploatacji należy zwrócić szczególną uwagę na prawidłowe ułożenie elastycznej rury wstępnej.

Montażu rury elastycznej dokonuje klient lub instalator we własnym zakresie. Rura elastyczna łącząca palnik z podajnikiem paliwa powinna być ułożona możliwie w linii prostej nachylonej do podłoża po kątem minimum 45°. Rura ta nie powinna posiadać zagięć i załamań oraz umożliwiać grawitacyjne osuwanie się pelletu do palnika. Podczas montażu należy przyciąć rurę elastyczną na odpowiednią długość, zwrócić szczególną uwagę na prawidłowe napięcie rury.

Prawidłowe ułożenie rury elastycznej zapobiega zatorom pelletu wewnątrz rury oraz zapewnia prawidłową pracę palnika.



#### Uwaga!

Zabrania się eksploatacji kotła w przypadku uszkodzenia elementów ceramicznych w komorze paleniskowej. Przed ponownym przystąpieniem do użytkowania kotła należy bezwzględnie przywrócić urządzenie do stanu fabrycznego.

### 9.4 KOROZJA NISKOTEMPERATUROWA.

Kotły powinny być eksploatowane przy różnicy temperatur zasilania i powrotu w zakresie 10-20°C oraz temperaturze wody powrotu nie mniejszej niż 55°C. Ponadto użytkowanie kotła przy temperaturze wody zasilającej instalację centralnego ogrzewania poniżej 60°C para wodna zawarta w spalinach wykrapla się na ściankach kotła. W początkowym okresie użytkowania może dojść do wycieku w/w kondensatu z kotła na posadzkę kotłowni.

Dłuższe użytkowanie w niższych temperaturach może spowodować korozję, a co za tym idzie skrócenie żywotności kotła. Dlatego nie zaleca się eksploatacji kotła przy temperaturze wody zasilającej instalację centralnego ogrzewania poniżej 60°C.

Dla uzyskania prawidłowej, bezawaryjnej i efektywnej pracy kotła zaleca się eksploatację kotła na poziomie 80% jego mocy nominalnej oraz temperaturą na kotle minimum 65°C. Zaleca się również montaż zaworu mieszającego.



#### Uwaga!

Aby zapewnić poprawną pracę kotła należy zabezpieczyć kocioł przed korozją spowodowaną powrotem z instalacji CO wody o temperaturze poniżej punktu rosy. Temperatura wody powracającej do kotła musi wynosić minimum 55°C. Niespełnienie powyższego warunku grozi utratą gwarancji!



#### Uwaga!

Eksploatacja kotła przy temperaturze wody zasilającej instalację c.o. poniżej 60°C powoduje intensyfikację wytrącania substancji smolistych ze spalanego paliwa, a co za tym idzie zarastanie wymiennika kotła i przewodu kominowego złoгами smoły, co stwarza niebezpieczeństwo zapłonu sadzy w kominie.



#### Wskazówka!

Zastosowanie zaworu mieszającego zmniejsza zużycie paliwa, ułatwia eksploatację oraz zdecydowanie wydłuża żywotność kotła.

### 9.5. WYGASZANIE KOTŁA

W celu wyłączenia kotła ( np. na potrzeby czyszczenia palnika) należy wybrać z menu funkcję „wygaszanie”. Sterownik automatycznie przejdzie do procesu wygaszania, a po wypaleniu paliwa do funkcji „wydmuchu” w celu wydmuchania pozostałości popiołu z palnika.

Więcej informacji dotyczących obsługi sterownika znajduje się w „Instrukcji obsługi urządzenia” dostarczonej wraz ze sterownikiem.

W przypadku gdy kocioł jest wyłączany w celu przeprowadzenia czynności obsługowych /czyszczenie, itp./ kocioł należy wyłączyć wyłącznikiem głównym oraz odłączyć zasilanie kotła. Po dokonaniu czynności obsługowych ponownie podłączyć kocioł do instalacji elektrycznej oraz włączyć regulator wyłącznikiem głównym.

### 9.6. OBSŁUGA OKRESOWA KOTŁA-CZYSZCZENIE I KONSERWACJA.



#### Niebezpieczeństwo!

Przed otworzeniem drzwi z palnikiem, należy upewnić się, że urządzenie jest wyłączone z prądu.



Otwarcie drzwi w trakcie pracy urządzenia, szczególnie gdy pozostaje ono w trybie automatycznego czyszczenia grozi zaproszeniem oczu lub obciążeniem palców



#### Niebezpieczeństwo!

Wszystkie czynności należy wykonywać ze szczególnym zachowaniem ostrożności i mogą je wykonywać tylko osoby dorosłe. Należy dopilnować aby podczas czyszczenia kotła w pobliżu nie znajdowały się dzieci.

Do obsługi kotłów używać rękawic, okularów ochronnych i nakrycia głowy.



#### Niebezpieczeństwo!

Temperatura pracy poszczególnych części kotła może osiągnąć nawet 400°C! W celu wyczyszczenia kotła należy go wyłączyć i odczekać czas konieczny na zmniejszenie temperatury powierzchni wymiany ciepła.



#### Niebezpieczeństwo!

Przed rozpoczęciem czynności serwisowych oraz konserwacyjnych należy odłączyć zasilanie kotła.



#### Wskazówka!

W celu uzyskania poprawnej efektywności spalania należy utrzymywać kanały konwekcyjne oraz blachy wewnątrz paleniska w należytej czystości. Sadza, pył i popiół powstały ze spalania powodują obniżenie efektywności i sprawności procesu spalania.



#### Uwaga!

W celu zapewnienia prawidłowej i długotrwałej eksploatacji kotła oraz deklarowanych parametrów energetyczno-emisyjnych należy przeprowadzać okresowe konserwacje.

Zaleca się aby przynajmniej raz w roku, najlepiej przed sezonem grzewczym, dokonać przeglądu kotła.

Wszystkie naprawy i przeglądy konserwacyjne powinien wykonać Autoryzowany Serwis Producenta.

#### obsługa codzienna

\*w zależności od stosowanego paliwa należy regularnie kontrolować poziom paliwa w zasobniku. Minimalny poziom paliwa wynosi 25% objętości zbiornika. **Należy ściśle zamknąć zasobnik po dopełnieniu paliwa!**

\*podczas przeciętnego spalania komorę paleniskową wystarczy opróżniać z popiołu co drugi dzień. Należy pamiętać o założeniu rękawic ochronnych.

#### obsługa cotygodniowa

\*otworzyć drzwiczki paleniskowo-popielnikowe i sprawdzić stan płomienia. W przypadku rozpoznania stanów nienormalnych należy skorygować nastawy zgodnie ze wskazówkami zawartymi w niniejszej instrukcji obsługi punkt 9.3.

\*usunąć spieki; jeżeli pojawiają się obficie w palenisku kotła należy wyregulować proporcję masy pelletu i nadmuchu powietrza. W przypadku permanentnego pojawiania się zanieczyszczeń sprawdzić, czy typ paliwa jest zgodny z zalecaną charakterystyką.

\*skontrolować stan zawiasów, klamek oraz szczeliwa. Aby wymienić sznur uszczelniający, należy go wyjąć z rowka drzwiczek za pomocą śrubokręta i wyczyścić rowek. W oczyszczony rowek należy wsunąć nowy sznur uszczelniający, zaczynając w części poziomej. Należy dokładnie wcisnąć sznur na całym obwodzie drzwiczek, tak aby można było zamknąć drzwi.

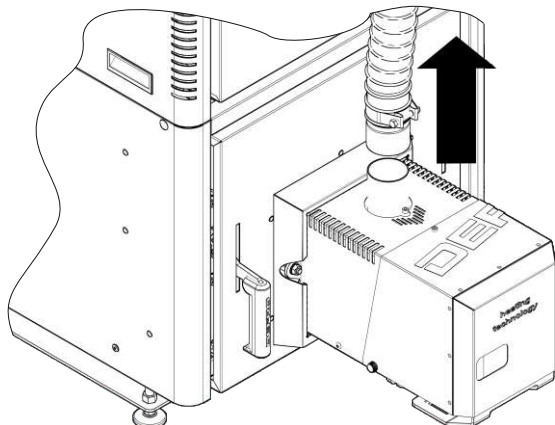
#### obsługa comiesięczna

#### Wykonać czynności obsługi cotygodniowej, a ponadto:

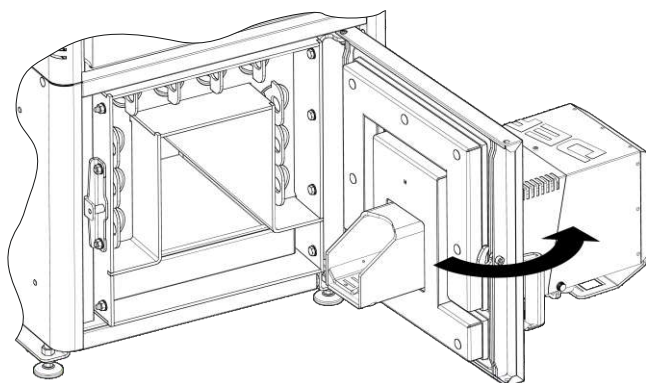
\*wyczyścić płaszczynę wymiany ciepła - płomienice oraz poziome rury płomieniowe. **Zaleca się czyszczenie raz w tygodniu, co znacznie zmniejsza zużycie paliwa.** Przed czyszczeniem, należy kocioł wyłączyć na wyłączniku głównym, odczekać czas konieczny do wystudzenia powierzchni wewnętrznych kotła oraz zabezpieczyć palnik przed zanieczyszczeniami mogącymi dostać się do jego wnętrza.

Komorę paleniskową oraz płomieniówkę wymiennika należy czyścić przez drzwi paleniskowo-popielnikowe /rys.2., poz. 2./ Nagromadzony popiół i pył należy usunąć przez drzwi paleniskowo-popielnikowe według rysunków zamieszczonych poniżej. Ciągi spalinowe utworzone przez poziome rury należy czyścić przez drzwi paleniskowo-popielnikowe. Pionowe ciągi spalinowe należy czyścić przez wyczystkę /rys.2., poz. 21./ po zdjęciu osłony rewizyjnej. Nagromadzony popiół i pył należy usunąć przez drzwi paleniskowo-popielnikowe /rys.2., poz. 2./.

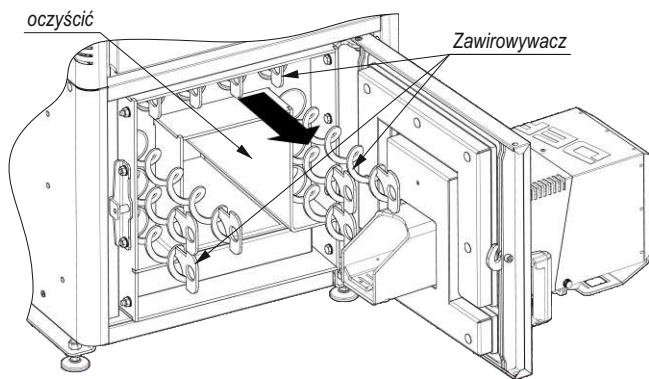
Do czyszczenia kotła należy używać narzędzi obsługowych dostarczanych wraz z kotłem. W kotłach w celu zwiększenia efektywności spalania, zastosowano zawirówki /ekonomizery/ podnoszące sprawność cieplną kotła /rys. 11./. Umiejscowione są w rurach płomieniowych. Czyszczenia zawirówki należy dokonać raz w miesiącu poprzez wyciągnięcie ich z płomieniówek i oczyszczeniu z sadzy. Należy również oczyścić rury płomieniowe, a następnie ponownie wsunąć zawirówki.



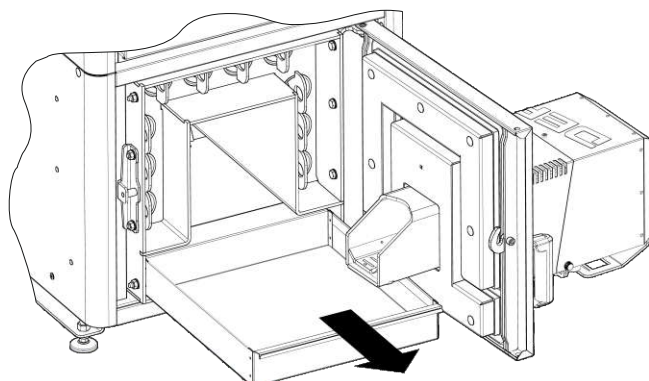
KROK 1. Rozłączyć rurę podawania paliwa.



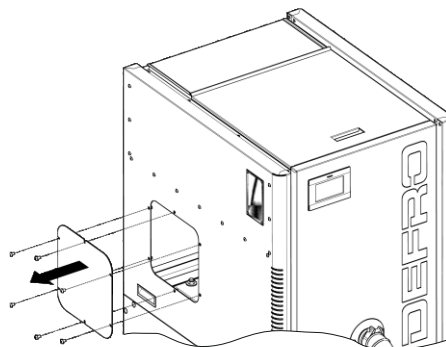
KROK 2. Otworzyć drzwi paleniskowo-popielnikowe.



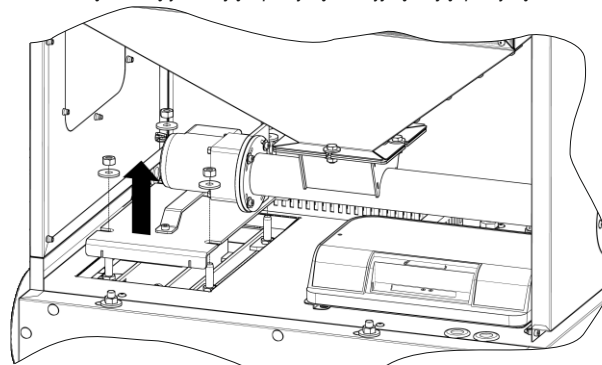
KROK 3. Otworzyć drzwi paleniskowo-popielnikowe.



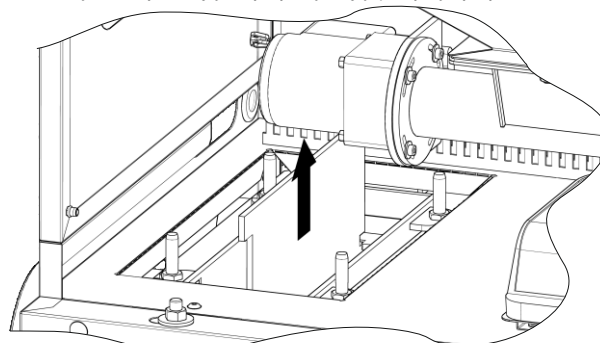
KROK 4. Wsunąć szufladę na popiół.



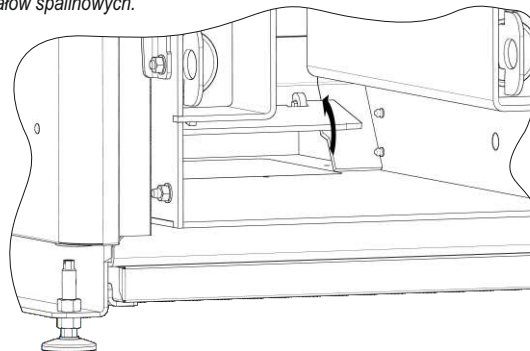
KROK 5. Odkręcić wkręty mocujące pokrywę rewizyjną i zdjąć pokrywę.



KROK 6. Odkręcić śruby mocujące wyczystkę i zdjąć pokrywę wyczystki.



KROK 7. Wsunąć przegrodę kanału spalinowego i oczyścić. Oczyszczyć także ściany kanałów spalinowych.



KROK 8. Po wysunięciu szuflady na popiół, odchylić kłapę przegrody i wygarnąć nagromadzony popiół.

Rysunek 11. Sposób czyszczenia wymiennika.

#### **obsługa comiesięczna - ciąg dalszy**

- \*sprawdzić nagromadzenie się pozostałości zanieczyszczeń w palniku, ewentualnie wygasić kocioł i wyczyścić palnik.
- \*sprawdzić czy w zbiorniku paliwa i rurze osłonowej podajnika nie wystąpiła akumulacja pyłu lub innych odpadów i usunąć je.
- \*sprawdzić stan dysz powietrza i drożność otworów wylotowych powietrza.
- \*przeprowadzić konserwację podajnika paliwa wg wytycznych pkt. 12.5 niniejszej instrukcji.

**UWAGA!** Powyższe czynności należy również wykonać bezwzględnie po zakończeniu sezonu grzewczego. Kocioł należy także oczyścić, a zasobnik paliwa oraz układ podawania opróżnić z paliwa w przypadku postojów w pracy trwających dłużej niż 2 dni.



Pełne przeglądy należy wykonać raz w roku w czasie postoju kotła. Stwierdzone usterki kotła np. awaria napędu podajnika, naturalne zużycie części należy zgłosić do autoryzowanego serwisu.

**STOP** **Niebezpieczeństwo!**  
**Spaliny wydobywające się z zatkanego kominu są niebezpieczne. Komin i łącznik należy utrzymywać w czystości. Powinny one być czyszczone przed każdym sezonem grzewczym.**

**Wskaźówka!**  
**Przy paleniu pelletem należy po zakończeniu sezonu grzewczego wyczyścić podajnik oraz rurę podawczą. Pęcznienie pelletu pod wpływem wilgoci może spowodować uszkodzenie elementów układu podającego paliwo.**

**Wskaźówka!**  
**Regularne i dokładne czyszczenie kotła jest podstawą utrzymania odpowiedniej mocy i żywotności kotła. Niedostateczne czyszczenie może być przyczyną uszkodzenia kotła i utraty gwarancji.**

## 9.7. ZATRZYMANIE AWARYJNE KOTŁA.

W przypadkach awaryjnych lub stanach awaryjnych, t.j.:

- przekroczenie maksymalnej temperatury wody w kotle powyżej 85°C, regulator elektroniczny przejdzie w stan awaryjny rozwierając styki ogranicznika STB załączając pompy c.o. i c.w.u., wyłączając wentylator i podajnik paliwa. Ten stan sygnalizowany jest na wyświetlaczu regulatora. W celu przywrócenia pracy ogranicznika STB należy sprawdzić przyczynę jego zadziałania i ewentualnie usunąć,
- wzrost ciśnienia,
- stwierdzenie nagłego, dużego wycieku wody w kotle lub instalacji,
- pęknięcia rur, grzejników, armatury towarzyszącej (zawory, zasuwy, pompy),
- innych zagrożeń dla dalszej bezpiecznej eksploatacji kotła.

Należy zastosować się do niżej wymienionych zaleceń:

1) usunąć paliwo z komory paleniskowej do blaszanego pojemnika, dbając o to, aby nie ulec poparzeniu bądź zaccadzeniu (należy stosować krótkie okresy przebywania w pomieszczeniu kotłowni, w miarę możliwości otworzyć drzwi lub otwory wentylacyjne). Usuwanie żaru z komory paleniskowej należy przeprowadzać wyłącznie przy asekuracji drugiej osoby. W przypadku silnego zadymienia w pomieszczeniu kotłowni, nie pozwalającego na sprawne usunięcie żaru, należy wezwać pomoc straży pożarnej. Dopuszczalne jest zasypywanie komory paleniskowej suchym piaskiem. W sposób bezwzględny zabronione jest zalewanie żaru w palenisku wodą. Zalewanie takie może odbywać się wyłącznie poza pomieszczeniami kotłowni, na świeżym powietrzu, z odległości nie mniejszej niż 3 m;

2) stwierdzić przyczynę awarii, a po jej usunięciu i stwierdzeniu, że kocioł i instalacja są sprawne technicznie, przystąpić do czyszczenia i rozruchu kotłowni.

**STOP** **Niebezpieczeństwo!**  
**W czasie awaryjnego zatrzymania kotła należy bezwzględnie dbać o bezpieczeństwo ludzi oraz przestrzegać przepisów ppoż.**

## 9.8. POSTĘPOWANIE W PRZYPADKU WYSTĄPIENIA POŻARU PRZEWODU KOMINOWEGO /ZAPALENIA SIĘ SADZY W KOMINIE/.

**STOP** **Niebezpieczeństwo!**  
**Spaliny wydobywające się z zatkanego kominu są niebezpieczne. Komin i łącznik należy utrzymywać w czystości. Powinny one być czyszczone przed każdym sezonem grzewczym.**

Zapalenie się sadzy w kominie jest to zapalenie się cząstek nagromadzonych wewnątrz przewodów kominowych (spalinowych), które zbierały się w czasie pracy urządzeń grzewczych, a nie były wyczyszczone przez kominiarza. W przypadku zaistnienia pożaru w kominie należy:

- wykonując połączenie na numer alarmowy 998 lub 112, wezwać Straż Pożarną, podając szczegółowo informacje co się dzieje i jak dojechać do danego budynku;
- wygasić ogień w kotle;
- zamknąć szczelnie drzwiczki kotła oraz wycystki kominu odcinając dopływ powietrza (z braku powietrza ogień z czasem może wygasnąć);
- przez cały czas kontrolować całą długość przewodu kominowego od strony pomieszczeń czy nie występują pęknięcia zagrażające rozprzestrzenieniu się ognia do pomieszczeń;
- przygotować do ewentualnego użycia środki gaśnicze, np. gaśnice, koc gaśniczy, podpięty wąż do instalacji wodnej, wodę w pojemniku;
- udostępnić pomieszczenia i udzielić niezbędnych informacji przybyłym strażakom.

**Wskaźówka!**  
**Aby zapobiec zapaleniu się sadzy w kominie należy zadbać o systematyczne czyszczenie przewodów dymowych.**

**STOP** **Niebezpieczeństwo!**  
**Zabrania się w sposób bezwzględny zalewania kominu wodą, grozi to jego rozerwaniem.**

**STOP** **Niebezpieczeństwo!**  
**Należy pamiętać, iż przez nieszczelne przewody mogą wydostać się palące iskry lub bardzo gorące gazy spalinowe, w tym groźny, niewyczuwalny tlenek węgla (czad).**

**Uwaga!**  
**Po pożarze sadzy w kominie należy wezwać kominiarza aby dokonał wyczyszczenia przewodów i zwrócił uwagę na ich stan techniczny.**

## 9.9. WYŁĄCZENIE KOTŁA Z PRACY.

Po zakończonym sezonie grzewczym lub w innych przypadkach planowanego wyłączenia kotła z eksploatacji, należy pozwolić na całkowite wypalenie się wyspanej do paleniska dawki opału, a następnie usunąć popiół i inne zanieczyszczenia z komory paleniskowej. Kocioł należy dokładnie oczyścić, pamiętając bezwzględnie o komorze paleniskowej i ciągu konwekcyjnym. Kocioł pozostawić z uchylonymi drzwiczkami.

Na czas postoju kotła woda z instalacji centralnego ogrzewania może być spuszczone **jedynie** w przypadku prac remontowych lub montażowych. Aby zabezpieczyć kocioł po sezonie grzewczym, należy go dokładnie oczyścić z popiołów i nagarów zawierających najwięcej siarki oraz przeprowadzić konserwację.

W przypadku zainstalowania kotła w chłodnych i wilgotnych kotłowniach, w okresie letnim należy kocioł zabezpieczyć przed wilgocią poprzez wstawienie do jego wnętrza materiału absorbującego wilgoć, np. wapna palonego nie hydratyzowanego, Silica Gel.

**Wskaźówka!**  
**Po zakończonym sezonie grzewczym należy dokładnie oczyścić kocioł oraz zabezpieczyć przed wpływem wilgoci.**

**Uwaga!**  
**Jeżeli nie ma takiej konieczności nie spuszczać wody z instalacji centralnego ogrzewania. Pozostawienie wody chroni kocioł oraz armaturę przed korozją.**

**Wskaźówka!**  
**Należy zapoznać się z uwagami dotyczącymi konserwacji oraz odstawienia z ruchu podajnika paliwa podanymi w instrukcji obsługi palnika pelletowego.**

## 10. HAŁAS.

Ze względu na przeznaczenie i specyfikę pracy podajnika paliwa wyeliminowanie hałasu w samym źródle jest niemożliwe. Jednak krótka i cykliczna praca podajnika sprawia, że hałas tego rodzaju nie stwarza zagrożenia

## 11. LIKWIDACJA KOTŁA PO UPŁYWIE ŻYWOTNOŚCI.


Kocioł został wykonany z materiałów neutralnych dla środowiska. Po wyeksploatowaniu i zużyciu kotła należy:

- dokonać demontażu części połączonych śrubami poprzez ich odkręcenie a spawane przez cięcie,
- przed złomowaniem kotła należy odłączyć regulator elektroniczny oraz motoreduktor wraz z przewodami, które podlegają selektywnej zbiórce zużytego sprzętu elektrycznego i elektronicznego w celu utylizacji. Części tych nie wolno umieszczać razem z innymi ogólnymi odpadami. Miejsce ich zbiórki powinno być określone przez służby miejskie lub gminne. Pozostałe elementy kotła podlegają normalnej zbiórce odpadów, głównie jako złom stalowy.
- zachować środki ostrożności i bezpieczeństwa przy demontażu kotła poprzez stosowanie odpowiednich narzędzi ręcznych i mechanicznych jak i środków ochrony osobistej /rękawice, ubranie robocze, fartuch, okulary itp./


## 12. PRZYKŁADY AWARII URZĄDZENIA I SPOSOBY ICH USUWANIA.

Rodzaj awarii	Możliwa przyczyna awarii	Sugerowana naprawa
<b>Nagły wzrost ciśnienia i temperatury</b>	• zamknięte zawory	• otworzyć zawory
	• wentylator nie wyłącza się po osiągnięciu zadanej temperatury	• zresetować regulator elektroniczny i ponowić próbę pod ścisłą kontrolą (jeżeli wentylator nadal się nie wyłącza, to wyłączyć regulator i wezwać serwis)
<b>Dymi się z dolnych drzwiczek</b>	• nieprawidłowo zamknięte drzwiczki	• wyregulować zamek
	• zanieczyszczenie sznura	• oczyścić sznur
	• uszkodzony sznur uszczelniający	• wymienić sznur uszczelniający
<b>Wymagana temperatura nie jest osiągnięta</b>	• zbyt mała wartość opałowa paliwa	• dodać paliwo o większej wartości opałowej lub wymienić na paliwo o wymaganych parametrach
	• zbyt duży ciąg kominowy	• zdławienie ciągu przepustnicą spalin
	• zanieczyszczony wymiennik	• wyczyścić kocioł
	• nieprawidłowo wykonana instalacja	• sprawdzić instalację c.o.
	• nieprawidłowo dobrany kocioł do budynku	• wykonać audyt energetyczny budynku
	• złe nastawy parametrów spalania	• wyregulować nastawy regulatora elektronicznego
	• awaria/uszkodzony czujnik temperatury	• sprawdzić lub wymienić czujnik
<b>Znaczny wzrost temperatury ponad temperaturę nastawioną</b>	• zbyt duży ciąg kominowy przy zbyt dużej wartości opałowej paliwa	• zastosować w kominie regulator ciągu lub paliwo o wymaganych parametrach
	• zbyt częste i zbyt długie przedmuchy między załączeniami właściwymi	• zwiększyć czas między przedmuchami • zmniejszyć czas przedmuchu
<b>Dymi się z drzwiczek</b>	1 Brak ciągu kominowego	• podwyższyć komin • powiększyć przekrój komina • oczyścić komin (kocioł)
	• za niski komin	
	• za mały przekrój komina	
	• zapchany komin lub zanieczyszczony kocioł	
	2. Zbyt duży bieg wentylatora	• zmniejszyć bieg wentylatora
	3. Nieprawidłowo podłączony wentylator wyciągowy	• sprawdzić podłączenie wentylatora wyciągowego
	4. Uszkodzony sznur	• wymienić sznur uszczelniający
<b>Cieknie olej z przekładni</b>	• brak szczelności uszczelnień przekładni	• wymiana przekładni przez autoryzowany serwis
<b>Występują krótkie wybuchy gazów</b>	• zbyt niska nastawa temperatur w kotłach	• podwyższyć temperaturę
	• brak odbioru ciepła z kotła i spowodowane tym długie przerwy w pracy powodujące gaśnięcie płomienia	• nie zamykać zaworami wszystkich grzejników • umożliwić odbiór ciepła przez grzejniki i inne odbiorniki np. bojler
	• złe nastawy parametrów spalania	• wyregulować nastawy regulatora elektronicznego
	• zawirowania powietrza w kominie	• zamontować nasadkę kominową (strażak)
<b>Występuje mocne przegrzewanie się komina</b>	• zbyt duży ciąg kominowy	• zmierzyć ciąg kominowy, ewentualnie założyć kłapowaty regulator ciągu na przewód kominowy • zmierzyć temperaturę spalin, prawidłowa w zakresie 110°C-260°C
	• nieprawidłowe ustawienie kotła względem komina	• zastosować się do zapisów instrukcji obsługi
<b>Zbyt duże zużycie paliwa</b>	• nieprawidłowo wykonana instalacja	• sprawdzić instalację c.o.
	• nieprawidłowo dobrany kocioł do budynku	• wykonać audyt energetyczny budynku
	• zbyt mała wartość opałowa paliwa	• dodać paliwo o większej wartości opałowej lub wymienić na paliwo o wymaganych parametrach
	• złe nastawy parametrów spalania	• wyregulować nastawy regulatora elektronicznego
	• niska sprawność kotła z powodu dużej straty kominowej	• zbyt duża temperatura spalin czopucha spowodowana zbyt dużym ciągiem lub zbyt dużą ilością powietrza potrzebną do spalania.
<b>Nadpalony koniec ślimaka</b>	• nieprawidłowa regulacja spalania	• wyregulować prawidłowe spalanie zgodnie z instrukcją obsługi kotła
<b>Dymi się z zasobnika paliwa</b>	• zanieczyszczone otwory wyczystne i palnik	• wyczyścić otwory wyczystne i dysze palnika
	• słaby ciąg kominowy lub nieprawidłowa wentylacja nawiewno/wywiewna w kotłowni	• zmierzyć ciąg kominowy • sprawdzić działanie nawiewu i wyciągu w wentylacji

Rodzaj awarii	Możliwa przyczyna awarii	Sugerowana naprawa
Złe spalanie paliwa	• paliwo złej jakości	•dodać paliwo o większej wartości opałowej lub wymienić na paliwo o wymaganych parametrach
	• zbyt mała ilość powietrza doprowadzonego do spalania	•zablokowana klapka na wylocie z wentylatora - odblokować klapkę, zmienić położenie ciężarków
Na wymienniku osadza się dużo nagaru, tworzą się spieki	• paliwo złej jakości	• zastosować paliwo zgodne z zaleceniami producenta
	• zbyt wilgotne paliwo	• zastosować paliwo o mniejszej wilgotności, przechowywać paliwo w ogrzewanym pomieszczeniu
	• nieprawidłowe spalanie paliwa	• wyregulować nastawy regulatora elektronicznego
Wyciek wody z popielnika	•zbyt niska nastawa temperatur w kotle	• podwyższyć temperaturę
	• mokry opał	• wysuszyć/zmienić opał
Nie załącza się podajnik paliwa do palnika	• brak zasilania lub wyłączony regulator kotła	• sprawdzić zasilanie i wyłącznik główny tablicy sterowania
	• zadziałał bezpiecznik motoreduktora	• zresetować lub wymienić w razie potrzeby
	• zadziałał przełącznik przeciążenia	• zresetować przełącznik przeciążeniowy
	• zadziałał wyłącznik termiczny silnika	• sprawdzić wyłącznik i ustalić przyczynę jego zadziałania

 **Wskazówka!**  
**Przed wezwaniem ekipy serwisowej należy dokładnie wyczyścić kanały konwekcyjne oraz ściany komory paleniskowej, a także udostępnić wejście do kotłowni w przypadku ewentualnej wymiany kotła.**

### 13. UWAGI DOTYCZĄCE UŻYTKOWANIA KOTŁA.

 **Niebezpieczeństwo!**  
**Bezwzględnie należy zapoznać się i przestrzegać poniższych zasad bezpiecznego użytkowania kotłów.**

1. Kocioł mogą obsługiwać tylko osoby dorosłe, które zapoznały się z niniejszą instrukcją obsługi i przeszkolone są w zakresie obsługi.
2. Zabrania się przebywania dzieci w pobliżu kotła bez obecności dorosłych.
3. Do rozpalania paliwa nie wolno używać cieczy łatwopalnych należy stosować paliwo stałe (np. turystyczne), drewno żywiczne, papier itp.
4. Jeżeli dojdzie do przedostania się łatwopalnych gazów czy oparów do kotłowni lub podczas prac, w czasie których podwyższone jest ryzyko powstania pożaru lub wybuchu (klejenie, lakierowanie itp.), kocioł należy przed rozpoczęciem tych prac wyłączyć.
5. W czasie pracy kotła temperatura wody grzewczej nie powinna przekraczać 90°C. Przy przegrzaniu kotła należy otworzyć wszystkie dotąd zamknięte odbiorniki ciepła i szczelnie zamknąć drzwi kotła oraz wyłączyć wentylator.
6. Na kotle i w jego bliskim otoczeniu nie wolno umieszczać materiałów łatwopalnych.
7. Przewód zasilający i przyłączeniowy do pompy i ciepłej wody użytkowej należy prowadzić z dala od źródeł ciepła drzwiczki, czopuch kotła.
8. Zabroniona jest ingerencja i manipulacja w części elektrycznej lub konstrukcyjnej kotła.
9. Należy stosować paliwo zalecane przez producenta od koncesjonowanych dostawców (najlepiej z atestem).
10. Podczas wybierania popiołu z kotła nie mogą się znajdować w odległości mniejszej niż 1500 mm od kotła materiały łatwopalne. Popiół należy przekładać do naczyń żaroodpornych z pokrywą.
11. Po zakończeniu sezonu grzewczego kocioł oraz przewód dymny należy dokładnie wyczyścić. Kotłownia powinna być utrzymywana w stanie czystym i suchym. Wyjąć paliwo z kotła, rury podajnika i zasobnika paliwa oraz pozostawić kocioł oraz zasobnik paliwa z uchylonymi drzwiami i pokrywami.

# WARUNKI BEZPIECZNEJ EKSPLOATACJI KOTŁÓW Z AUTOMATYCZNYM PODAWANIEM PALIWA

Podstawowym warunkiem bezpieczeństwa eksploatacji kotłów jest wykonanie instalacji zgodnie z PN-91/B-02413 i BN-71/8864-27. Ponadto należy przestrzegać następujących zasad:



## **Niebezpieczeństwo!**

**Zabrania się wkładania ręki do przestrzeni roboczej ślimaka w czasie pracy kotła - grozi trwałym uszkodzeniem ręki.**

1. Zabrania się eksploatacji kotła przy spadku poziomu wody w instalacji poniżej poziomu określonego w instrukcji eksploatacji kotłowni
2. Do obsługi kotłów używać rękawic, okularów ochronnych i nakrycia głowy.
3. Przy otwieraniu drzwiczek nie stawać na wprost odsłanianego otworu. W momencie uruchamiania wentylatora nie otwierać drzwiczek zasypowych.



## **Niebezpieczeństwo!**

**Podczas otwierania drzwiczek nie należy nigdy stać na wprost kotła. Grozi to poparzeniem.**

4. Utrzymywać stały porządek w kotłowni, gdzie nie powinny znajdować się żadne przedmioty nie związane z obsługą kotłów.
5. Przy pracach przy kotle używać oświetlenia o zasilaniu nie większym niż 24 V
6. Dbać o dobry stan techniczny kotła i związanej z nim instalacji c.o., a w szczególności o szczelność drzwiczek i otworów wyczystnych.



## **Niebezpieczeństwo!**

**Pokrywa zasobnika paliwa powinna być bezwzględnie zamknięta - grozi cofnięciem płomienia do zasobnika i powstaniem pożaru.**

7. Wszelkie usterki kotła niezwłocznie usuwać.
8. W okresie zimowym nie należy stosować przerw w ogrzewaniu, które mogłyby spowodować zamarznięcie wody w instalacji lub jej części, co jest szczególnie groźne, gdyż rozpalenie w kotle przy niedrożnej instalacji c.o., może prowadzić do bardzo poważnych zniszczeń.
9. Napełnianie instalacji i jej rozruch w okresie zimowym musi być prowadzone ostrożnie. Napełnianie instalacji w tym okresie musi być dokonane wodą gorącą, tak aby nie doprowadzić do zamarznięcia wody w instalacji w czasie napełniania.



## **Niebezpieczeństwo!**

**Przy jakimkolwiek podejrzeniu możliwości zamarznięcia wody w instalacji c.o., a w szczególności układzie bezpieczeństwa kotła, należy sprawdzić drożność układu. W tym celu należy dopuścić wodę do instalacji przy użyciu kurka spustowego, aż do momentu uzyskania przelewu z rury przelewowej. W przypadku braku drożności, rozpalenie kotła jest zabronione.**

10. Niedopuszczalne jest rozpalenie w kotle przy użyciu takich środków jak benzyna, nafta i inne środki łatwopalne i wybuchowe.
11. Nie zbliżać się z otwartym ogniem do uchylonych drzwiczek paleniskowych w czasie pracy wentylatora i tuż po jego włączeniu się, gdyż nie spalony gaz grozi wybuchem.



## **Niebezpieczeństwo!**

**Zabrania się używać otwartego ognia oraz materiałów łatwopalnych w pobliżu kotła - grozi wybuchem lub powstaniem pożaru.**

12. Wykonanie instalacji elektrycznej może być dokonane przez uprawnionego elektryka



## **Niebezpieczeństwo!**

**Wszelkie przyłączenia instalacji elektrycznej mogą być wykonywane jedynie przez elektryka posiadającego stosowne uprawnienia /SEP do 1kV/.**



## **Uwaga!**

**Podczas zaniku napięcia elektrycznego wymagany jest nadzór nad kotłem.**



## **Uwaga!**

**Zabrania się dopuszczania zimnej wody do rozgrzanego kotła. Zabrania się zalewania paleniska wodą.**



## 15. WARUNKI GWARANCJI TOWARU.

1. Poprzez złożenie oświadczenia gwarancyjnego, którego treść odpowiada postanowieniom niniejszego dokumentu, Gwarant – producent wyrobu – DEFRO Spółka z ograniczoną odpowiedzialnością Sp. k. z siedzibą w Warszawie, 00-403 Warszawa, ul. Solec 24/253, wpisana do rejestru przedsiębiorców Krajowego Rejestru Sądowego przez Sąd Rejonowy dla m.st. Warszawy w Warszawie, XII Wydział Gospodarczy Krajowego Rejestru Sądowego pod numerem KRS 0000620901, NIP: 9591968493, REGON: 363378898, zakład produkcyjny: Ruda Strawczyńska 103A, 26-067 Strawczyn, udziela Kupującemu gwarancji na sprzedany wyrób na zasadach i warunkach określonych poniżej.

2. Gwarancja zostaje wystawiona na kocioł grzewczy typ CALORI..... o numerze fabrycznym ..... (przedmiot umowy-kocioł c.o.) pod warunkiem dokonania całkowitej zapłaty za wyrób. Z uwagi na odpowiednie, sprawdzone i ujednolicone standardy sprzedaży, gwarancja obejmuje wyłącznie wyroby zakupione w autoryzowanych punktach sprzedaży Gwaranta lub u autoryzowanych dystrybutorów. Pełna lista podmiotów autoryzowanych znajduje się na stronie internetowej [www.defro.pl](http://www.defro.pl).

3. W chwili uiszczenia całkowitej ceny i wydania wyrobu Kupującemu, zostanie wydana także Karta Gwarancyjna. W razie jej braku, Kupujący powinien niezwłocznie zwrócić się do Sprzedającego o wydanie w/w dokumentu, przy czym jego brak nie wpływa na ważność i termin udzielonej poprzez złożenie niniejszego oświadczenia gwarancji, może mieć jednak wpływ na możliwość prawidłowej, w tym terminowej realizacji zobowiązań z niego wynikających przez Gwaranta.

4. Celem umożliwienia Gwarantowi sprawnego działania, Kupujący powinien niezwłocznie po wydaniu wyrobu, odesłać na adres Gwaranta (Ruda Strawczyńska 103a, 26-067 Strawczyn) kopię prawidłowo wypełnionej Karty Gwarancyjnej. Prawidłowo wypełniona Karta Gwarancyjna posiada datę, pieczęć i podpisy w miejscach oznaczonych.

5. Łącznie z warunkami gwarancji i Kartą Gwarancyjną, Kupującemu zostaje wydana również instrukcja obsługi wyrobu, w której określone są warunki eksploatacji kotła, sposób jego montażu oraz parametry dotyczące komina, paliwa i wody kotłowej.

6. Gwarant gwarantuje sprawne działanie kotła, jeżeli ściśle będą przestrzegane warunki określone w instrukcji obsługi, w szczególności w zakresie parametrów dotyczących paliwa, komina, wody kotłowej, podłączenia do instalacji centralnego ogrzewania. Gwarancja obejmuje wyrób użytkowany zgodnie z przeznaczeniem oraz informacjami umieszczonymi w instrukcji obsługi. Gwarant nie odpowiada za efekty normalnego zużycia wyrobu związanego z eksploatacją.

7. Gwarancja nie obejmuje wyrobu, w którym dokonano jakichkolwiek modyfikacji mających na celu przystosowanie kotła do realizowania jakichkolwiek nieprzewidzianych przez Gwaranta funkcji, w tym procesów spalania poza paleniskiem automatycznym oraz używania paliw innych niż wskazanych przez Gwaranta w niniejszej Instrukcji Obsługi.

8. Termin uprawnień gwarancyjnych liczony jest od dnia wydania wyrobu Kupującemu i wynosi:

- 5 lat na szczelność wymiennika ciepła, gdy w instalacji zastosowano rozwiązanie zapewniające utrzymanie minimalnej temperatury powrotu 55°C;
- 2 lata na pozostałe elementy oraz sprawne działanie kotła, lecz nie dłużej niż 3 lata od daty produkcji
- 1 rok na elementy żelazne oraz elementy ruchome będące na wyposażeniu kotła;
- 1 rok element grzejny (zapalarka)
- gwarancją nie są objęte elementy zużywające się, w szczególności: śruby, nakrętki, łącznie, elementy ceramiczne i uszczelniające.

9. Gwarancja udzielona jest na terenie Rzeczypospolitej Polskiej.

10. W okresie trwania gwarancji Gwarant zapewni bezpłatne dokonanie naprawy - usunięcie wady fizycznej towaru w terminie:

- 14 dni od daty dokonania zgłoszenia, jeżeli usunięcie wady nie wymaga wymiany elementów konstrukcyjnych wyrobu;
  - 30 dni od daty dokonania zgłoszenia, jeżeli usunięcie wady wymaga wymiany elementów konstrukcyjnych wyrobu;
- z zastrzeżeniem pkt. 3 i 4 niniejszych warunków gwarancji.

11. Zgłoszenie potrzeby usunięcia wady fizycznej w ramach naprawy gwarancyjnej (zgłoszenie reklamacyjne) powinno być dokonane przez Kupującego niezwłocznie po stwierdzeniu wystąpienia wady fizycznej, jednak nie później niż 14 dni od stwierdzenia wady.

12. Zgłoszenie reklamacyjne należy zgłaszać pod adresem Gwaranta (Ruda Strawczyńska 103a, 26-067 Strawczyn) przesyłając wypełniony i podpisanym przez autoryzowany punkt sprzedaży lub autoryzowanego dystrybutora kupon reklamacyjny znajdujący się w instrukcji obsługi. W zgłoszeniu reklamacyjnym należy podać:

- typ, wielkość kotła, numer fabryczny, numer wykonawcy (dane znajdują się na tabliczce znamionowej),
- datę i miejsce zakupu,
- zwięzły opis uszkodzenia,
- system zabezpieczenia kotła (rodzaj naczynia wzbiorczego),
- dokładny adres i numer telefonu Kupującego.

W przypadku reklamowania nieprawidłowego spalania w kotle, zasmolenia, wydobywania się dymu przez drzwiczki zasypowe do zgłoszenia reklamacyjnego powinna być bezwzględnie dołączona kserokopia ekspertyzy kominiarskiej stwierdzającej spełnienie przez przewód kominowy wszystkich zawartych w instrukcji obsługi warunków dla określonej wielkości kotła.

W przypadku reklamowania wycieku wody z kotła zabrania się sprawdzania szczelności kotła przy pomocy sprężonego powietrza.

13. Gwarant nie odpowiada za przekroczenie terminów, o których mowa w pkt. 10. powyżej, jeżeli Gwarant lub jego przedstawiciel będzie gotowy do usunięcia wady w ustalonym z Kupującym terminie i nie będzie mógł wykonać naprawy z przyczyn nie leżących po stronie Gwaranta (np. brak odpowiedniego dostępu do kotłów, brak energii elektrycznej lub wody, siła wyższa, nieobecność Kupującego itp.).

14. W przypadku, gdy Gwarant pozostając w gotowości do usunięcia wady, dwukrotnie nie będzie w stanie dokonać naprawy gwarancyjnej z przyczyn leżących po stronie Kupującego, to uważa się, że Kupujący zrezygnował z roszczenia zawartego w zgłoszeniu gwarancyjnym. Ponowne zgłoszenie tej samej wady w tym trybie jest niemożliwe.

15. Jeżeli reklamowanej wady nie można usunąć, po dokonaniu trzech napraw gwarancyjnych wyrób nadal działa wadliwie, ale nadaje się do dalszej eksploatacji, Kupujący ma prawo do:

- obniżenia ceny wyrobu proporcjonalnie do obniżenia wartości użytkowej towaru,
- wymiany wyrobu wadliwego na towar wolny od wad.

16. Dopuszcza się wymianę wyrobu w przypadku stwierdzenia przez Gwaranta, że nie można wykonać jego naprawy.

17. Gwarant nie ponosi odpowiedzialności za przydatność wyrobu dla Kupującego, w tym nieprawidłowy dobór wyrobu do wielkości ogrzewanych powierzchni (np. zainstalowanie kotła o zbyt małej lub zbyt dużej mocy w stosunku do zapotrzebowania). Zaleca się, aby dobór kotła był dokonywany przy współpracy z odpowiednim biurem projektowym lub Gwarantem. Gwarant nie odpowiada za utratę danych zapisanych w urządzeniu oraz za straty gospodarcze i utracone korzyści.

18. Gwarant odmówi zrealizowania żądań Kupującego wynikających z niniejszego dokumentu, w przypadku gdy:

- stwierdzi naruszenie lub zerwanie plomb,
- nie będzie mógł zidentyfikować wyrobu (tj. zgodności przedstawionego wyrobu z dokumentem opisującym sprzęt, zmienione lub nieczytelne dokumenty itp.),
- uszkodzenia powstały na skutek niewłaściwego transportu dokonywanego lub zleconego przez Kupującego,
- uszkodzenia powstały na skutek wadliwego montażu lub naprawy przez osobę nieuprawnioną, w szczególności odstępstw od unormowań zawartych w pkt. 8.4. Połączenie kotła z instalacją grzewczą niniejszej instrukcji obsługi

e) dokonywano zmian w wyrobie, w tym wymieniono samowolnie poszczególne elementy sprzętu na nieoryginalne, używane itp., naprawy poza autoryzowanymi serwisami Gwaranta itp.

f) uszkodzenia są mechaniczne, chemiczne, termiczne i nie powstały z przyczyn tkwiących w sprzedanej rzeczy;

g) uszkodzenia dotyczą elementów zużywających się, w szczególności: śrub, nakrętek łącznie, elementów ceramicznych i uszczelniających,

h) uszkodzenia powstaną na skutek użytkowania wyrobu w sposób niezgodny z instrukcją obsługi, tj. w szczególności gdy:

- korozja elementów stalowych powstała w wyniku długotrwałej eksploatacji kotła przy temperaturze wody zasilającej instalacji c.o. poniżej 55°C,
- uszkodzenia wynikają z zastosowania do zasilania instalacji c.o. wody o nieprawidłowej twardości (przepalenie blach paleniska w wyniku nagromadzenia się kamienia kotłowego),
- nieprawidłowe funkcjonowanie kotła jest wynikiem braku właściwego ciągu kominowego lub niewłaściwie dobranej mocy kotła,
- szkody wynikają z zaniku napięcia zasilającego,

i) zgłoszone wady są nieistotne i nie mają wpływu na wartość użytkową wyrobu.

19. Niniejsza gwarancja nie obejmuje:

- produktów używanych do celów prowadzenia działalności gospodarczej lub zastosowań przemysłowych;
- elementów wyposażenia elektrycznego;
- uszkodzeń spowodowanych przez przyłączone urządzenia, inny sprzęt lub akcesoria inne niż zalecane przez Gwaranta;
- uszkodzeń powstałych z przyczyn natury zewnętrznej, m.in. w wyniku siły wyższej;
- uszkodzeń spowodowanych przez zwierzęta;

20. Uznane przez Gwaranta wykonywane naprawy gwarancyjne są nieodpłatne. Gwarant może obciążyć kosztami związanymi ze zgłoszeniem reklamacyjnym wyłącznie w przypadku nieuwzględnienia reklamacji na skutek stwierdzenia okoliczności, o których mowa w pkt. 17 i 18 powyżej.

21. Zgłoszenie reklamacyjne może być uwzględnione wyłącznie w przypadku:

- zachowania terminów o których mowa w niniejszych dokumentach;
- spełnienia pozostałych warunków gwarancji;
- okazania dowodu zakupu wyrobu – przez co rozumie się fakturę lub para-



gon fiskalny, inny dowód zakupu, zgodnie z przepisami prawa;

22. Instalację kotła do systemu grzewczego może przeprowadzić instalator posiadający ogólne uprawnienia instalacyjne, przy czym niezbędny jest wówczas jego wpis i pieczęć do Karty Gwarancyjnej.

23. Rozruch zerowy kotła oraz wszelkie naprawy i czynności przekraczające zakres czynności użytkownika opisany w instrukcji obsługi może przeprowadzić wyłącznie autoryzowany serwis przeszkolony przez Gwaranta. Rozruch zerowy kotła jest odpłatny, a jego koszty pokrywa Kupujący.

24. Naprawa gwarancyjna odbywa się w miejscu funkcjonowania wyrobu. Jeżeli zgłoszenie dotyczy części wyrobu, w tym osprzętu elektrycznego /regulatora elektronicznego, wentylatora itp./ należy odesłać daną część do Gwaranta na jego koszt. Zwroćenie wadliwego osprzętu jest warunkiem uznania reklamacji i nieodpłatnej wymiany sprzętu. Nieodesłanie w/w części w terminie 7 dni roboczych będzie podstawą do niuznania reklamacji i obciążenia jej kosztami Kupującego.

25. Postanowienia niniejszego dokumentu nie ograniczają w żaden sposób uprawnień wynikających z reklamacji złożonej na podstawie rękjmi. Gwarancja nie ma również wpływu na pozostałe roszczenia Kupującego przysługujące mu zgodnie z przepisami prawa – w tym dotyczące niezgodności z umową. Kupujący może wykonywać uprawnienia z tytułu rękjmi niezależnie od uprawnień wynikających z gwarancji. W razie wykonywania przez Kupującego uprawnień z tytułu gwarancji, bieg terminu do wykonywania uprawnień z tytułu gwarancji ulega zawieszeniu z dniem zawiadomienia o wadzie. Termin ten biegnie dalej od dnia odmowy przez Gwaranta wykonywania obowiązków wynikających z gwarancji albo bezskutecznego upływu czasu na ich wykonanie.

26. W sprawach nieuregulowanych niniejszym dokumentem i Kartą Gwarancyjną obowiązują przepisy Kodeksu Cywilnego art. 577 – 581.

## 15.1. WARUNKI GWARANCJI „SERWIS 48H”.

1. Programem „Serwis 48h” objęte są kotły grzewcze, których producentem jest DEFRO Sp. z o.o. Sp. k.

2. Zgłoszenie reklamacyjne należy dokonać za pośrednictwem punktu sprzedaży detalicznej, hurtowej lub bezpośrednio do firmy na e-mail: serwis@defro.pl, listownie na adres firmy.

3. Warunkiem uznania reklamacji jest okazanie dowodu zakupu oraz prawidłowe wypełnienie karty gwarancyjnej wraz z kuponem reklamacyjnym.

4. „Serwis 48h” gwarantuje, że DEFRO Sp. z o.o. Sp. k. dołoży wszelkich starań, aby czas usunięcia usterek uniemożliwiających/poważnie utrudniających korzystanie z kotła grzewczego DEFRO nie przekroczył dwóch dni roboczych od daty zgłoszenia reklamacji.

5. Czas usunięcia usterek może się wydłużyć z przyczyn niezależnych od DEFRO Sp. z o.o. Sp. k. m.in. konieczność wymiany elementów konstrukcyjnych, brak części zamiennych u dostawcy, niesprzyjające warunki pogodowe /siła wyższa/.

6. Niedotrzymanie tego terminu naprawy nie może być powodem jakichkolwiek roszczeń Klientów tak w stosunku do DEFRO Sp. z o.o. Sp. k. jak i Autoryzowanego Partnera Serwisowego

7. W celu ułatwienia obsługi serwisowej klientów uruchomione zostały infolinie serwisowe pod nr tel. 509 702 720 oraz 509 577 900. Dzwoniąc na podane numery uzyskacie Państwo niezbędne informacje i pomoc w załatwieniu każdej sprawy serwisowej.

## 15.2. USŁUGI POGWARANCYJNE.

Oprócz typowych usług gwarancyjnych świadczymy poniższe odpłatne usługi pogwarancyjne.

1. Sprawdzenie wentylacji w kotłowni.
2. Sprawdzenie szczelności drzwiczek /ewentualne nałożenie silikonu lub wymiana sznura - płatne wg cennika/.
3. Sprawdzenie prawidłowości połączeń hydraulicznych.
4. Sprawdzenie prawidłowości połączenia z przewodem kominowym.
5. Sprawdzenie połączeń elektrycznych w regulatorze elektronicznym.
6. Sprawdzenie szczelności drzwiczek zbiornika zasypowego.
7. Sprawdzenie połączenia zestawu podającego z korpusem kotła.
8. Sprawdzenie przewodów elektrycznych wentylatora, motoreduktora, czujników, czy nie są uszkodzone.
9. Sprawdzenie, czy nie dokonano przeróbek przy kotle /opis w uwagach/.
10. Sprawdzenie wskazań oraz umiejscowienia wszystkich czujników.
11. Czyszczenie wymiennika /wybranie osadu/.
12. Czyszczenie palnika /wybranie osadu/.
13. Wyregulowanie pracy kotła na stosowanym paliwie /czasy podawania, postoju i moc dmuchawy/.

Dla napraw płatnych i pogwarancyjnych koszt roboczo-godziny oraz koszt dojazdu serwisu z siedziby firmy liczony jest wg aktualnego cennika dostępnego na [www.defro.pl](http://www.defro.pl).

**Uprzejmie informujemy, że ewentualna wymiana reklamowanego przez użytkownika podzespołu kotła na sprawny nie jest jednoznaczna z uznaniem przez DEFRO Sp. z o.o. Sp. k. roszczeń gwarancyjnych użytkownika kotła i nie kończy procedury obsługi reklamacji. DEFRO Sp. z o.o. Sp. k. zastrzega sobie prawo do obciążenia w terminie do 60 dni od daty przeprowadzenia naprawy użytkownika kotła kosztami wymiany/naprawy podzespołu, który podczas przeprowadzonej po naprawie ekspertyzie został uznany za uszkodzony przez czynniki niezależne od producenta kotła (np. zwarcie w instalacji elektrycznej, przepięcie, zalanie, uszkodzenia mechaniczne niewidoczne gołym okiem, itp.), a których to uszkodzeń serwis dokonujący naprawy nie jest w stanie ocenić podczas naprawy w miejscu eksploatacji kotła. DEFRO Sp. z o.o. Sp. k. wystawi stosowną fakturę za wymianę/naprawę przedmiotowego podzespołu wraz z dołączonym protokołem ekspertyzy. Jednocześnie informujemy, że brak zapłaty za fakturę obejmującą w/w koszty w terminie 14 dni od jej wystawienia skutkuje nieodwołalną utratą gwarancji na użytkowany przez Państwa kocioł, a informacja ta zostanie zarejestrowana w naszym komputerowym systemie nadzoru nad kotłami w okresie gwarancji. Za termin zapłaty przyjmuje się datę wpływu Państwa zapłaty na rachunek bankowy podany w niniejszej fakturze.**

# PROTOKÓŁ

## STANU TECHNICZNEGO KOTŁOWNI, UKŁADU C.O. i ROZRUCHU ZEROWEGO KOTŁA

Wypełniając protokół należy w drugiej kolumnie zaznaczyć:  jeśli warunek jest spełniony,  jeśli nie dotyczy lub wpisać właściwą wartość liczbową, jeśli wymagana  
Imię i nazwisko użytkownika: .....

Dokładny adres: ..... tel.: .....

Typ kotła ..... Numer seryjny kotła ..... Moc kotła ..... kW

I. KOTŁOWNIA		Uwagi
<b>wentylacja</b>		
nawiewna zgodna z PN-B/02411:1987		
wywiewna zgodna z PN-B/02411:1987		
<b>wymiary komina</b>		
wysokość [m]		
przekrój [cm <sup>2</sup> ]		
<b>pozostałe elementy</b>		
szczelność połączenia kotła z przewodem kominowym		
oświetlenie umożliwiające obsługę / naprawę kotła		
umieszczenie kotła w kotłowni		
odległość po stronie zbiornika od motoreduktora do ściany		
II. UKŁAD C.O.		Uwagi
<b>układ c.o. otwarty</b>		
przewodzenie rury wzbiorczej zgodne z PN-B/02413:1991		
miejsce wpięcia rury wzbiorczej zgodne z PN-B/02413:1991		
średnica rury wzbiorczej zgodna z PN-B/02413:1991		
średnice rur zasilania		
średnice rur powrotu		
średnice rur obiegu kotłowego		
<b>układ c.o. zamknięty</b>		
armatura bezpieczeństwa zgodna z PN-EN 12828		
zawór bezpieczeństwa		
manometr		
odpowietrznik		
zawór BVTS		
wężownica schładzająca		
pojemność naczynia przeponowego zgodna z PN-EN 12828		
<b>zabezpieczenie temperatury powrotu kotła</b>		
zawór czterodrogowy		
zawór temperaturowy kotłowy 55°C		
pompa dozująco-mieszająca		
inne, jakie? .....		
średnica zaworu czterodrogowego		
położenie zaworu czterodrogowego /powyżej wylotu zasilania z kotła/		
<b>pozostałe elementy układu c.o.</b>		
obejście grawitacyjne		
zbiornik c.w.u. - pojemność w litrach		
dotatkowe źródło ogrzewania		
inne, jakie? .....		
ochrona układu przed zamarznięciem		

**Uwaga!**  
 W przypadku stwierdzenia nieprawidłowości lub podłączenia niezgodnie z obowiązującymi przepisami pod żadnym pozorem **NIE WOLNO KOTŁA URUCHAMIAĆ**. Kocioł uruchomiony w takiej instalacji automatycznie traci gwarancję, a osoba która dokonała tego uruchomienia przejmuje odpowiedzialność za ten kocioł i staje się gwarantem urządzenia oraz traci uprawnienia serwisowe firmy DEFRO Sp. z o.o. Sp. k.

Po sprawdzeniu prawidłowości wykonania instalacji kotła do systemu grzewczego można przystąpić do poniższych czynności

III. POŁĄCZENIE ELEMENTÓW Z INSTALACJĄ ELEKTRYCZNĄ				Uwagi
pompa c.o.	było podłączone		wykonałem podłączenie	
pompa c.w.u.	było podłączone		wykonałem podłączenie	
dodatkowe pompy	było podłączone		wykonałem podłączenie	
wentylator nadmuchowy	było podłączone		wykonałem podłączenie	
regulator elektroniczny	było podłączone		wykonałem podłączenie	
podajnik paliwa	było podłączone		wykonałem podłączenie	
czujnik pompy c.o.	było podłączone		wykonałem podłączenie	
czujnik pompy c.w.u.	było podłączone		wykonałem podłączenie	
czujnik PID	było podłączone		wykonałem podłączenie	
dodatkowe czujniki	było podłączone		wykonałem podłączenie	
sterownik pokojowy	było podłączone		wykonałem podłączenie	
IV. TEST OSPRZĘTU				Uwagi
sprawdzenie umiejscowienia czujników				
zgodność odczytów czujników z rzeczywistością				
sprawdzenie kierunku obrotów wentylatora				
otwarcie klapki wentylatora pod wpływem siły nadmuchu				
sprawdzenie kierunku obrotów ślimaka				
V. ROZRUCH KOTŁA				Uwagi
sprawdzenie szczelności podłączenia hydraulicznego kotła do instalacji				
napełnienie zbiornika gaszącego				
sprawdzenie szczelności zbiornika gaszącego i wężyka				
test zawóru BVTŚ systemu STRAŻAK				
sprawdzenie połączenia podajnika paliwa z kotłem				
zasypanie zbiornika paliwa opalem				
sprawdzenie podawania paliwa przez podajnik				
sprawdzenie położenia szczytu stożka pelletu w palniku				
rozpalenie kotła zgodnie z pkt. 9.3. instrukcji obsługi				
wstępna regulacja ustawień parametrów pracy kotła				
instruktaż obsługi regulatora dla użytkownika				
instruktaż obsługi kotła dla użytkownika				
ostateczna regulacja ustawień parametrów pracy kotła				
VI. PARAMETRY PRACY KOTŁA				
rodzaj paliwa .....				
sterownik PID		temperatura c.o. [°C]		temperatura c.w.u. [°C]
jeśli kocioł nie posiada sterownika PID należy wypełnić poniższe pozycje				
czas podawania [s]		przerwa podawania [s]		siła nadmuchu [%]
tryb pracy	ogrzewanie domu	priorytet bojlera	pompy równoległe	tryb letni
praca podajnika w podtrzymaniu [s]		przerwa podajnika w podtrzymaniu [min]		
wentylator w podtrzymaniu - czas pracy [s]		wentylator w podtrzymaniu - czas przerwy [min]		
VII. POTWIERDZENIE PRZESZKOLENIA UŻYTKOWNIKA				Podpis użytkownika kotła
Użytkownik potwierdza własnoręcznym podpisem, że został przeszkolony w zakresie				
obsługi regulatora kotła i regulacji procesu spalania				
ustawiania obrotów wentylatora i położenia klapki wentylatora				
konserwacji kotła				
wymaganej jakości paliwa				
bezpiecznej obsługi kotła				
postępowania w przypadkach awaryjnych i procedurze reklamacji				



kopia do odesłania

**PROTOKÓŁ****STANU TECHNICZNEGO KOTŁOWNI, UKŁADU C.O. i ROZRUCHU ZEROWEGO KOTŁA**Wypełniając protokół należy w drugiej kolumnie zaznaczyć:  jeśli warunek jest spełniony,  jeśli nie dotyczy lub wpisać właściwą wartość liczbową, jeśli wymagana

Imię i nazwisko użytkownika: .....

Dokładny adres: ..... tel.:

Typ kotła ..... Numer seryjny kotła ..... Moc kotła ..... kW

<b>I. KOTŁOWNIA</b>		<b>Uwagi</b>
<b>wentylacja</b>		
nawiewna zgodna z PN-B/02411:1987		
wywiewna zgodna z PN-B/02411:1987		
<b>wymiary komina</b>		
wysokość [m]		
przekrój [cm <sup>2</sup> ]		
<b>pozostałe elementy</b>		
szczelność połączenia kotła z przewodem kominowym		
oświetlenie umożliwiające obsługę / naprawę kotła		
umieszczenie kotła w kotłowni		
odległość po stronie zbiornika od motoreduktora do ściany		
<b>II. UKŁAD C.O.</b>		<b>Uwagi</b>
<b>układ c.o. otwarty</b>		
przewodzenie rury wzbiorczej zgodne z PN-B/02413:1991		
miejsce wpięcia rury wzbiorczej zgodne z PN-B/02413:1991		
średnica rury wzbiorczej zgodna z PN-B/02413:1991		
średnice rur zasilania		
średnice rur powrotu		
średnice rur obiegu kotłowego		
<b>układ c.o. zamknięty</b>		
armatura bezpieczeństwa zgodna z PN-EN 12828		
zawór bezpieczeństwa		
manometr		
odpowietrznik		
zawór BVTS		
wężownica schładzająca		
pojemność naczynia przeponowego zgodna z PN-EN 12828		
<b>zabezpieczenie temperatury powrotu kotła</b>		
zawór czterodrogowy		
zawór temperaturowy kotłowy 55°C		
pompa dozująco-mieszająca		
inne, jakie? .....		
średnica zaworu czterodrogowego		
położenie zaworu czterodrogowego /powyżej wylotu zasilania z kotła/		
<b>pozostałe elementy układu c.o.</b>		
obejście grawitacyjne		
zbiornik c.w.u. - pojemność w litrach		
dotychczasowe źródło ogrzewania		
inne, jakie? .....		
ochrona układu przed zamarznięciem		

**Uwaga!**

**W przypadku stwierdzenia nieprawidłowości lub podłączenia niezgodnie z obowiązującymi przepisami pod żadnym pozorem NIE WOLNO KOTŁA URUCHAMIAĆ. Kocioł uruchomiony w takiej instalacji automatycznie traci gwarancję, a osoba która dokonała tego uruchomienia przejmuje odpowiedzialność za ten kocioł i staje się gwarantem urządzenia oraz traci autoryzację i uprawnienia serwisowe firmy DEFRO Sp. z o.o. Sp. k.**

Po sprawdzeniu prawidłowości wykonania instalacji kotła do systemu grzewczego można przystąpić do poniższych czynności

III. POŁĄCZENIE ELEMENTÓW Z INSTALACJĄ ELEKTRYCZNĄ				Uwagi
pompa c.o.	było podłączone		wykonałem podłączenie	
pompa c.w.u.	było podłączone		wykonałem podłączenie	
dodatkowe pompy	było podłączone		wykonałem podłączenie	
wentylator nadmuchowy	było podłączone		wykonałem podłączenie	
regulator elektroniczny	było podłączone		wykonałem podłączenie	
podajnik paliwa	było podłączone		wykonałem podłączenie	
czujnik pompy c.o.	było podłączone		wykonałem podłączenie	
czujnik pompy c.w.u.	było podłączone		wykonałem podłączenie	
czujnik PID	było podłączone		wykonałem podłączenie	
dodatkowe czujniki	było podłączone		wykonałem podłączenie	
sterownik pokojowy	było podłączone		wykonałem podłączenie	
IV. TEST OSPRZĘTU				Uwagi
sprawdzenie umiejscowienia czujników				
zgodność odczytów czujników z rzeczywistością				
sprawdzenie kierunku obrotów wentylatora				
otwarcie klapki wentylatora pod wpływem siły nadmuchu				
sprawdzenie kierunku obrotów ślimaka				
V. ROZRUCH KOTŁA				Uwagi
sprawdzenie szczelności podłączenia hydraulicznego kotła do instalacji				
napełnienie zbiornika gaszącego				
sprawdzenie szczelności zbiornika gaszącego i wężyka				
test zawóru BVTS systemu STRAŻAK				
sprawdzenie połączenia podajnika paliwa z kotłem				
zasypanie zbiornika paliwa opalem				
sprawdzenie podawania paliwa przez podajnik				
sprawdzenie położenia szczytu stożka pelletu w palniku				
rozpalenie kotła zgodnie z pkt. 9.3. instrukcji obsługi				
wstępna regulacja ustawień parametrów pracy kotła				
instruktaż obsługi regulatora dla użytkownika				
instruktaż obsługi kotła dla użytkownika				
ostateczna regulacja ustawień parametrów pracy kotła				
VI. PARAMETRY PRACY KOTŁA				
rodzaj paliwa .....				
sterownik PID		temperatura c.o. [°C]		temperatura c.w.u. [°C]
jeśli kocioł nie posiada sterownika PID należy wypełnić poniższe pozycje				
czas podawania [s]		przerwa podawania [s]		siła nadmuchu [%]
tryb pracy	ogrzewanie domu	priorytet bojlera	pompy równoległe	tryb letni
praca podajnika w podtrzymaniu [s]		przerwa podajnika w podtrzymaniu [min]		
wentylator w podtrzymaniu - czas pracy [s]		wentylator w podtrzymaniu - czas przerwy [min]		
VII. POTWIERDZENIE PRZESZKOLENIA UŻYTKOWNIKA				Podpis użytkownika kotła
Użytkownik potwierdza własnoręcznym podpisem, że został przeszkolony w zakresie				
obsługi regulatora kotła i regulacji procesu spalania				
ustawiania obrotów wentylatora i położenia klapki wentylatora				
konserwacji kotła				
wymaganej jakości paliwa				
bezpiecznej obsługi kotła				
postępowania w przypadkach awaryjnych i procedurze reklamacji				



## KARTA GWARANCYJNA

Poświadczenie jakości i kompletności kotła

Zgodnie z podanymi warunkami udziela się gwarancji na kocioł grzewczy typu

CALORI ..... kW\* eksploatowany zgodnie z instrukcją obsługi.

Numer produkcyjny kotła\* .....

Moc kotła\* .....kW

Użytkownik /nazwisko i imię/\*\* .....

Adres /ulica, miasto, kod poczt./\*\* .....

tel./fax\*\* ..... e-mail\*\* .....

Stwierdza się, że w/w kocioł centralnego ogrzewania przeszedł próbę techniczną z wynikiem pozytywnym. Maksymalne ciśnienie wody w kotle podczas instalacji w systemie grzewczym - 3,0 bar.



**Uwaga!**

Zgodnie z obowiązującymi przepisami kotły instalowane w systemie otwartym zgodnie z zaleceniami instrukcji obsługi oraz kotły o mocach znamionowych do 70kW instalowane w instalacjach systemu zamkniętego, zgodnie z zaleceniami instrukcji obsługi, nie wymagają decyzji zezwalającej na eksploatację wydanej przez właściwy Urząd Dozoru Technicznego.

Natomiast kotły o mocach znamionowych powyżej 70kW zainstalowane w instalacjach systemu zamkniętego mogą być używane tylko na podstawie decyzji zezwalającej na eksploatację wydanej przez właściwy Urząd Dozoru Technicznego.

Kotły CALORI przeznaczone są do stosowania w układzie centralnego ogrzewania systemu otwartego zgodnie z PN-91/B-02413. Mogą być stosowane w układzie centralnego ogrzewania systemu zamkniętego pod warunkiem zastosowania zabezpieczeń zgodnych z PN-EN 12828 i PN-EN 303-5.

Data sprzedaży

Data instalacji

Data uruchomienia

.....

.....

.....

(pieczętka i podpis sprzedawcy)

(pieczętka i podpis instalatora)

(pieczętka i podpis firmy uruchamiającej kocioł)

Rodzaj pomiaru	Wartość zmierzona przy 100% mocy	Wartość zmierzona przy 30% mocy
Ciąg kominowy [Pa]		
Temperatura spalin [°C]		

Użytkownik potwierdza, że:

- kocioł dostarczono kompletny;
- przy rozruchu przeprowadzonym przez firmę serwisową kocioł nie wykazał żadnej wady;
- otrzymał Instrukcję obsługi i instalacji kotła z wypełnioną niniejszą Kartą Gwarancyjną;
- był zaznajomiony z obsługą i utrzymaniem kotła.

.....  
miejscowość i data

.....  
podpis użytkownika

\*wypełnia producent

\*\*wypełnia użytkownik

Klient oraz firma instalacyjna i serwisowa własnoręcznym podpisem wyrażają zgodę na przetwarzanie swoich danych osobowych dla potrzeb prowadzenia ewidencji serwisowej zgodnie z art. 6ust. 1 lit. a ogólnego rozporządzenia o ochronie danych osobowych z dnia 27 kwietnia 2016 r. (Dz. Urz. UE L 119 z 04.05.2016).

DEFRO Spółka z ograniczoną odpowiedzialnością Sp. k.

•00-403 Warszawa•ul. Solec 24/253•tel. 041 303 80 85•biuro@defro.pl•www.defro.pl•

19. PRZEPROWADZONE NAPRAWY GWARANCYJNE ORAZ KONSERWACJE.

l.p.	data	opis uszkodzenia, naprawione elementy, opis wykonanych czynności	uwagi	pieczęć i podpis serwisu
1.				
2.				
3.				
4.				
5.				
6.				
7.				
8.				
9.				
10.				

## KARTA GWARANCYJNA

Poświadczenie jakości i kompletności kotła

Zgodnie z podanymi warunkami udziela się gwarancji na kocioł grzewczy typu

CALORI ..... kW\* eksploatowany zgodnie z instrukcją obsługi.

Numer produkcyjny kotła\* .....

Moc kotła\* .....kW

Użytkownik /nazwisko i imię/\*\* .....

Adres /ulica, miasto, kod poczt./\*\* .....

tel./fax\*\* ..... e-mail\*\* .....

Stwierdza się, że w/w kocioł centralnego ogrzewania przeszedł próbę techniczną z wynikiem pozytywnym. Maksymalne ciśnienie wody w kotle podczas instalacji w systemie grzewczym - 3,0 bar.



**Uwaga!**

Zgodnie z obowiązującymi przepisami kotły instalowane w systemie otwartym zgodnie z zaleceniami instrukcji obsługi oraz kotły o mocach znamionowych do 70kW instalowane w instalacjach systemu zamkniętego, zgodnie z zaleceniami instrukcji obsługi, nie wymagają decyzji zezwalającej na eksploatację wydanej przez właściwy Urząd Dozoru Technicznego.

Natomiast kotły o mocach znamionowych powyżej 70kW zainstalowane w instalacjach systemu zamkniętego mogą być użytkowane tylko na podstawie decyzji zezwalającej na eksploatację wydanej przez właściwy Urząd Dozoru Technicznego.

Kotły CALORI przeznaczone są do stosowania w układzie centralnego ogrzewania systemu otwartego zgodnie z PN-91/B-02413. Mogą być stosowane w układzie centralnego ogrzewania systemu zamkniętego pod warunkiem zastosowania zabezpieczeń zgodnych z PN-EN 12828 i PN-EN 303-5.

Data sprzedaży

Data instalacji

Data uruchomienia

.....

.....

.....

(pieczętka i podpis sprzedawcy)

(pieczętka i podpis instalatora)

(pieczętka i podpis firmy uruchamiającej kocioł)

Rodzaj pomiaru	Wartość zmierzona przy 100% mocy	Wartość zmierzona przy 30% mocy
Ciąg kominowy [Pa]		
Temperatura spalin [°C]		

Użytkownik potwierdza, że:

- kocioł dostarczono kompletny;
- przy rozruchu przeprowadzonym przez firmę serwisową kocioł nie wykazał żadnej wady;
- otrzymał Instrukcję obsługi i instalacji kotła z wypełnioną niniejszą Kartą Gwarancyjną;
- był zaznajomiony z obsługą i utrzymaniem kotła.

.....  
miejscowość i data

.....  
podpis użytkownika

\*wypełnia producent

\*\*wypełnia użytkownik

Klient oraz firma instalacyjna i serwisowa własnoręcznym podpisem wyrażają zgodę na przetwarzanie swoich danych osobowych dla potrzeb prowadzenia ewidencji serwisowej zgodnie z art. 6ust. 1 lit. a ogólnego rozporządzenia o ochronie danych osobowych z dnia 27 kwietnia 2016 r. (Dz. Urz. UE L 119 z 04.05.2016).

DEFRO Spółka z ograniczoną odpowiedzialnością Sp. k.

•00-403 Warszawa•ul. Solec 24/253•tel. 041 303 80 85•biuro@defro.pl•www.defro.pl•





## PROTOKÓŁ REKLAMACYJNY

sporządzony w dniu \_\_\_\_\_ w związku z reklamacją nr \_\_\_\_\_

### PRZEDMIOT REKLAMACJI

TYP KOTŁA: \_\_\_\_\_

Data produkcji kotła: \_\_\_\_\_

Nr seryjny kotła: \_\_\_\_\_

Data zakupu kotła: \_\_\_\_\_

### ZGŁASZAJĄCY

Imię i nazwisko \_\_\_\_\_

Dokładny adres \_\_\_\_\_

Nr tel. \_\_\_\_\_

### DOKŁADNY OPIS STWIERDZONYCH WAD JAKOŚCIOWYCH LUB USTEREK WYNIKAJĄCYCH Z WINY PRODUCENTA

\_\_\_\_\_  
\_\_\_\_\_  
\_\_\_\_\_  
\_\_\_\_\_

INNE USZKODZENIA \_\_\_\_\_

### ZGŁASZAJĄCY WNOSI ZGŁOSZENIE REKLAMACYJNE Z TYTUŁU (ZAZNACZYĆ WŁAŚCIWE):

Naprawa gwarancyjna       Naprawa płatna       Naprawa pogwarancyjna płatna

### ŻĄDANIA ZGŁASZAJĄCEGO

*W przypadku nieuwzględnienia reklamacji na skutek stwierdzenia okoliczności, o których mowa w pkt. 17 i 18. Warunków Gwarancji ZGŁASZAJĄCY zgadza się pokryć koszty poniesione przez serwis producenta.*

\_\_\_\_\_ (miejsowość, data)      \_\_\_\_\_ (podpis zgłaszającego reklamację)      \_\_\_\_\_ (podpis serwisanta)

### USUNIĘCIE WADY KOTŁA - wypełnia serwis

Data przekazania usterki serwisantowi \_\_\_\_\_ godz. \_\_\_\_\_

Nazwisko i imię serwisanta \_\_\_\_\_

Sposób załatwienia usunięcia wady \_\_\_\_\_

Porada (OPIS) \_\_\_\_\_

### ZAKOŃCZENIE REKLAMACJI

Nazwisko i imię serwisanta \_\_\_\_\_ Data usunięcia usterki \_\_\_\_\_

Zasadność reklamacji \_\_\_\_\_ Czas trwania naprawy \_\_\_\_\_

*Usterka (wada) została usunięta, kocioł pracuje prawidłowo. Usunięcie usterki kwituję własnoręcznym podpisem. Oświadczam, że zapoznałem się z warunkami gwarancji na podstawie, których zgłaszam zakłócenie oraz wyrażam zgodę na przetwarzanie moich danych osobowych dla potrzeb procesu reklamacji zgodnie z art.6ust.1 lit. a ogólnego rozporządzenia o ochronie danych osobowych z dnia 27 kwietnia 2016 r. (Dz. Urz. UE L 119 z 04.05.2016).*

\_\_\_\_\_ (miejsowość, data)      \_\_\_\_\_ (podpis zgłaszającego reklamację)      \_\_\_\_\_ (podpis przyjmującego reklamację)

**UWAGA!** W przypadku nieuwzględnienia reklamacji na skutek stwierdzenia okoliczności, o których mowa w pkt. 15 i 16. Warunków Gwarancji ZGŁASZAJĄCY zgadza się pokryć koszty poniesione przez serwis producenta.\*  
\*koszt roboczogodziny oraz koszt dojazdu serwisu z siedziby firmy liczony jest wg aktualnego cennika dostępnego na www.defro.pl.



## PROTOKÓŁ REKLAMACYJNY

sporządzony w dniu \_\_\_\_\_ w związku z reklamacją nr \_\_\_\_\_

### PRZEDMIOT REKLAMACJI

TYP KOTŁA: \_\_\_\_\_

Data produkcji kotła: \_\_\_\_\_

Nr seryjny kotła: \_\_\_\_\_

Data zakupu kotła: \_\_\_\_\_

### ZGŁASZAJĄCY

Imię i nazwisko \_\_\_\_\_

Dokładny adres \_\_\_\_\_

Nr tel. \_\_\_\_\_

### DOKŁADNY OPIS STWIERDZONYCH WAD JAKOŚCIOWYCH LUB USTEREK WYNIKAJĄCYCH Z WINY PRODUCENTA

\_\_\_\_\_  
\_\_\_\_\_  
\_\_\_\_\_

INNE USZKODZENIA \_\_\_\_\_

### ZGŁASZAJĄCY WNOSI ZGŁOSZENIE REKLAMACYJNE Z TYTUŁU (ZAZNACZYĆ WŁAŚCIWE):

Naprawa gwarancyjna       Naprawa płatna       Naprawa pogwarancyjna płatna

### ŻĄDANIA ZGŁASZAJĄCEGO

*W przypadku nieuwzględnienia reklamacji na skutek stwierdzenia okoliczności, o których mowa w pkt. 17 i 18. Warunków Gwarancji ZGŁASZAJĄCY zgadza się pokryć koszty poniesione przez serwis producenta.*

\_\_\_\_\_ (miejsowość, data)      \_\_\_\_\_ (podpis zgłaszającego reklamację)      \_\_\_\_\_ (podpis serwisanta)

### USUNIĘCIE WADY KOTŁA - wypełnia serwis

Data przekazania usterki serwisantowi \_\_\_\_\_ godz. \_\_\_\_\_

Nazwisko i imię serwisanta \_\_\_\_\_

Sposób załatwienia usunięcia wady \_\_\_\_\_

Porada (OPIS) \_\_\_\_\_

### ZAKOŃCZENIE REKLAMACJI

Nazwisko i imię serwisanta \_\_\_\_\_ Data usunięcia usterki \_\_\_\_\_

Zasadność reklamacji \_\_\_\_\_ Czas trwania naprawy \_\_\_\_\_

*Usterka (wada) została usunięta, kocioł pracuje prawidłowo. Usunięcie usterki kwituję własnoręcznym podpisem. Oświadczam, że zapoznałem się z warunkami gwarancji na podstawie, których zgłaszam zakłócenie oraz wyrażam zgodę na przetwarzanie moich danych osobowych dla potrzeb procesu reklamacji zgodnie z art. 6 ust. 1 lit. a ogólnego rozporządzenia o ochronie danych osobowych z dnia 27 kwietnia 2016 r. (Dz. Urz. UE L 119 z 04.05.2016).*

\_\_\_\_\_ (miejsowość, data)      \_\_\_\_\_ (podpis zgłaszającego reklamację)      \_\_\_\_\_ (podpis przyjmującego reklamację)

**UWAGA!** W przypadku nieuwzględnienia reklamacji na skutek stwierdzenia okoliczności, o których mowa w pkt. 15 i 16. Warunków Gwarancji ZGŁASZAJĄCY zgadza się pokryć koszty poniesione przez serwis producenta.\*  
\*koszt roboczogodziny oraz koszt dojazdu serwisu z siedziby firmy liczony jest wg aktualnego cennika dostępnego na [www.defro.pl](http://www.defro.pl).





## PROTOKÓŁ REKLAMACYJNY

sporządzony w dniu \_\_\_\_\_ w związku z reklamacją nr \_\_\_\_\_

### PRZEDMIOT REKLAMACJI

TYP KOTŁA: \_\_\_\_\_

Data produkcji kotła: \_\_\_\_\_

Nr seryjny kotła: \_\_\_\_\_

Data zakupu kotła: \_\_\_\_\_

### ZGŁASZAJĄCY

Imię i nazwisko \_\_\_\_\_

Dokładny adres \_\_\_\_\_

Nr tel. \_\_\_\_\_

### DOKŁADNY OPIS STWIERDZONYCH WAD JAKOŚCIOWYCH LUB USTEREK WYNIKAJĄCYCH Z WINY PRODUCENTA

\_\_\_\_\_  
\_\_\_\_\_  
\_\_\_\_\_

INNE USZKODZENIA \_\_\_\_\_

### ZGŁASZAJĄCY WNOSI ZGŁOSZENIE REKLAMACYJNE Z TYTUŁU (ZAZNACZYĆ WŁAŚCIWE):

Naprawa gwarancyjna       Naprawa płatna       Naprawa pogwarancyjna płatna

### ŻĄDANIA ZGŁASZAJĄCEGO

*W przypadku nieuwzględnienia reklamacji na skutek stwierdzenia okoliczności, o których mowa w pkt. 17 i 18. Warunków Gwarancji ZGŁASZAJĄCY zgadza się pokryć koszty poniesione przez serwis producenta.*

\_\_\_\_\_ (miejsceowość, data)      \_\_\_\_\_ (podpis zgłaszającego reklamację)      \_\_\_\_\_ (podpis serwisanta)

### USUNIĘCIE WADY KOTŁA - wypełnia serwis

Data przekazania usterki serwisantowi \_\_\_\_\_ godz. \_\_\_\_\_

Nazwisko i imię serwisanta \_\_\_\_\_

Sposób załatwienia usunięcia wady \_\_\_\_\_

Porada (OPIS) \_\_\_\_\_

### ZAKOŃCZENIE REKLAMACJI

Nazwisko i imię serwisanta \_\_\_\_\_ Data usunięcia usterki \_\_\_\_\_

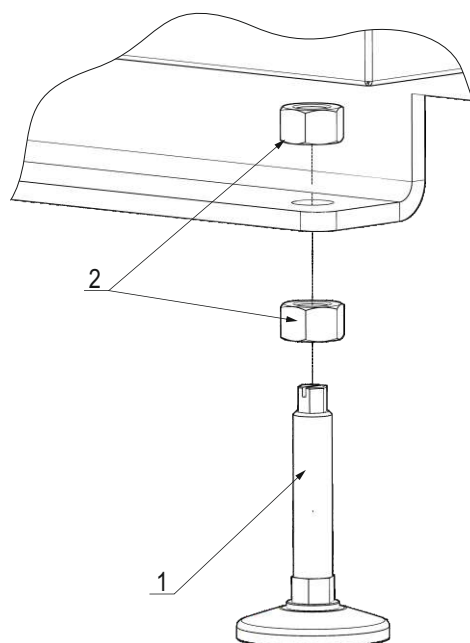
Zasadność reklamacji \_\_\_\_\_ Czas trwania naprawy \_\_\_\_\_

*Usterka (wada) została usunięta, kocioł pracuje prawidłowo. Usunięcie usterki kwituję własnoręcznym podpisem. Oświadczam, że zapoznałem się z warunkami gwarancji na podstawie, których zgłaszam zakłócenie oraz wyrażam zgodę na przetwarzanie moich danych osobowych dla potrzeb procesu reklamacji zgodnie z art. 6ust. 1 lit. a ogólnego rozporządzenia o ochronie danych osobowych z dnia 27 kwietnia 2016r. (Dz. Urz. UE L 119 z 04.05.2016).*

\_\_\_\_\_ (miejsceowość, data)      \_\_\_\_\_ (podpis zgłaszającego reklamację)      \_\_\_\_\_ (podpis przyjmującego reklamację)

**UWAGA!** W przypadku nieuwzględnienia reklamacji na skutek stwierdzenia okoliczności, o których mowa w pkt. 15 i 16. Warunków Gwarancji ZGŁASZAJĄCY zgadza się pokryć koszty poniesione przez serwis producenta.\*  
\*koszt roboczo-godziny oraz koszt dojazdu serwisu z siedziby firmy liczony jest wg aktualnego cennika dostępnego na [www.defro.pl](http://www.defro.pl).

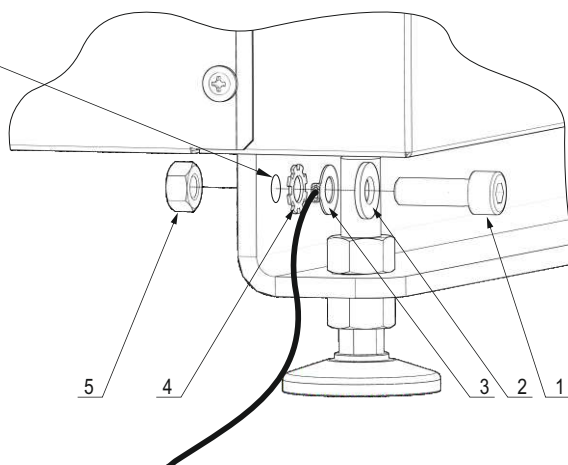




1. Stopka regulacyjna, szt. 4
2. Nakrętka M12, szt. 8

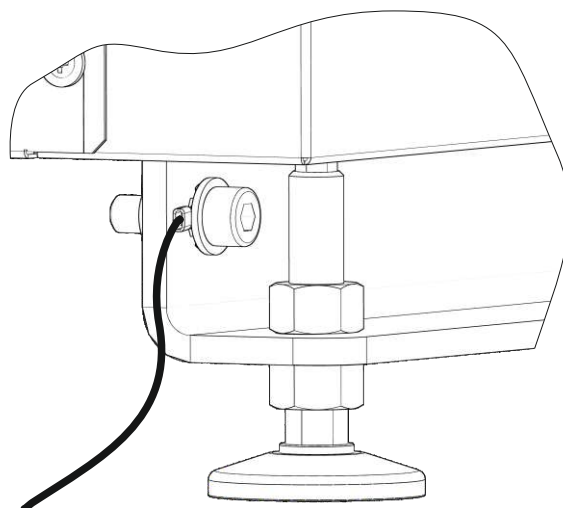
Rysunek 12. Sposób montażu stopek ustalających kocioł.

wywiercić otwór montażowy  
uziemia w bocznych  
płozach kotła



1. Śruba M8x20, szt. 1
2. Podkładka M8, szt. 1
3. Konektor oczkowy, szt. 1
4. Podkładka zabezpieczająca z uzębieniem zewnętrznym, szt. 1
5. Nakrętka

Zastosować przewód instalacji  
uziemia o przekroju żył  
min. 2,5 mm<sup>2</sup>.  
Zabezpieczyć przed  
uszkodzeniem mechanicznym.



Rysunek 13. Schemat instalacji uziemienia korpusu kotła.





Notatki:

Nazwa i adres dostawcy urządzenia		DEFRO Spółka z ograniczoną odpowiedzialnością Spółka komandytowa 00-403 Warszawa, ul. Solec 24/253 Zakład Produkcyjny: 26-067 Strawczyn, Ruda Strawczyńska 103A					
Identyfikator modelu		CALORI 11					
Sposób podawania paliwa:		Automatyczne podawanie paliwa: zaleca się eksploatację kotła z zasobnikiem ciepłej wody użytkowej o pojemności minimalnej 220 l					
Kocioł kondensacyjny:	nie	Kocioł kogeneracyjny na paliwo stałe:	nie	Kocioł wielofunkcyjny:	nie		
Paliwo:	Paliwo zalecane	Inne odpowiednie paliwo:	$\eta_s$ %	Emisje dotyczące sezonowego ogrzewania pomieszczeń			
				PM	OGC	CO	NO <sub>x</sub>
				mg/m <sup>3</sup>			
Polana, wilgotność ≤ 25 %			nie				
Zrębki, wilgotność 15-35 %			nie				
Zrębki, wilgotność > 35 %			nie				
Drewno prasowane w postaci peletów lub brykietów		tak		75	40	20	500 200
Trociny, wilgotność ≤ 50 %			nie				
Inna biomasa drzewna			nie				
Biomasa niedrzewna			nie				
Węgiel kamienny			nie				
Węgiel brunatny (w tym brykiety)			nie				
Koks			nie				
Antracyt			nie				
Brykiety z mieszanego paliwa kopalnego			nie				
Inne paliwo kopalne			nie				
Brykiety z mieszanki (30–70 %) biomasy i paliwa kopalnego			nie				
Inna mieszanka biomasy i paliwa kopalnego			nie				

**WŁAŚCIWOŚCI W PRZYPADKU EKSPLOATACJI PRZY UŻYCIU WYŁĄCZNIE PALIWA ZALECANEGO**

Parametr	Symbol	Wartość	J.m.	Parametr	Symbol	Wartość	J.m.
<b>Wytworzone ciepło użytkowe</b>				<b>Sprawność użytkowa</b>			
przy znamionowej mocy cieplnej	$P_n$	11,6	kW	przy znamionowej mocy cieplnej	$\eta_n$	87	%
przy 30 % znamionowej mocy cieplnej	$P_p$	3,3	kW	przy 30 % znamionowej mocy cieplnej	$\eta_p$	86	%
dla kotłów kogeneracyjnych na paliwo stałe: sprawność elektryczna				<b>Zużycie energii elektrycznej na potrzeby własne</b>			
przy znamionowej mocy cieplnej	$\eta_{el,n}$	N.A.	%	przy znamionowej mocy cieplnej	$el_{max}$	0,035	kW
				przy 30 % znamionowej mocy cieplnej	$el_{min}$	0,015	kW
				urządzeń wtórnych do redukcji emisji, w stosownych przypadkach		-	kW
				w trybie czuwania	$PB_{SB}$	0,005	kW

Nazwa i adres dostawcy urządzenia		DEFRO Spółka z ograniczoną odpowiedzialnością Spółka komandytowa 00-403 Warszawa, ul. Solec 24/253 Zakład Produkcyjny: 26-067 Strawczyn, Ruda Strawczyńska 103A					
Identyfikator modelu		CALORI 15					
Sposób podawania paliwa:		Automatyczne podawanie paliwa: zaleca się eksploatację kotła z zasobnikiem ciepłej wody użytkowej o pojemności minimalnej 300 l					
Kocioł kondensacyjny:	nie	Kocioł kogeneracyjny na paliwo stałe:	nie	Kocioł wielofunkcyjny:	nie		
Paliwo:	Paliwo zalecane	Inne odpowiednie paliwo:	$\eta_s$ %	Emisje dotyczące sezonowego ogrzewania pomieszczeń			
				PM	OGC	CO	NO <sub>x</sub>
				mg/m <sup>3</sup>			
Polana, wilgotność ≤ 25 %			nie				
Zrębki, wilgotność 15-35 %			nie				
Zrębki, wilgotność > 35 %			nie				
Drewno prasowane w postaci peletów lub brykietów		tak		75	40	20	500 200
Trociny, wilgotność ≤ 50 %			nie				
Inna biomasa drzewna			nie				
Biomasa niedrzewna			nie				
Węgiel kamienny			nie				
Węgiel brunatny (w tym brykiety)			nie				
Koks			nie				
Antracyt			nie				
Brykiety z mieszanego paliwa kopalnego			nie				
Inne paliwo kopalne			nie				
Brykiety z mieszanki (30–70 %) biomasy i paliwa kopalnego			nie				
Inna mieszanka biomasy i paliwa kopalnego			nie				

**WŁAŚCIWOŚCI W PRZYPADKU EKSPLOATACJI PRZY UŻYCIU WYŁĄCZNIE PALIWA ZALECANEGO**

Parametr	Symbol	Wartość	J.m.	Parametr	Symbol	Wartość	J.m.
<b>Wytworzone ciepło użytkowe</b>				<b>Sprawność użytkowa</b>			
przy znamionowej mocy cieplnej	$P_n$	14,6	kW	przy znamionowej mocy cieplnej	$\eta_n$	87	%
przy 30 % znamionowej mocy cieplnej	$P_p$	4,3	kW	przy 30 % znamionowej mocy cieplnej	$\eta_p$	86	%
dla kotłów kogeneracyjnych na paliwo stałe: sprawność elektryczna				<b>Zużycie energii elektrycznej na potrzeby własne</b>			
przy znamionowej mocy cieplnej	$\eta_{el,n}$	N.A.	%	przy znamionowej mocy cieplnej	$el_{max}$	0,035	kW
				przy 30 % znamionowej mocy cieplnej	$el_{min}$	0,016	kW
				urządzeń wtórnych do redukcji emisji, w stosownych przypadkach		-	kW
				w trybie czuwania	$PB_{SB}$	0,005	kW

Nazwa i adres dostawcy urządzenia		DEFRO Spółka z ograniczoną odpowiedzialnością Spółka komandytowa 00-403 Warszawa, ul. Sołec 24/253 Zakład Produkcyjny: 26-067 Strawczyn, Ruda Strawczyńska 103A					
Identyfikator modelu		CALORI 20					
Sposób podawania paliwa:		Automatyczne podawanie paliwa: zaleca się eksploatację kotła z zasobnikiem ciepłej wody użytkowej o pojemności minimalnej 400 l					
Kocioł kondensacyjny:	nie	Kocioł kogeneracyjny na paliwo stałe:	nie	Kocioł wielofunkcyjny:	nie		
Paliwo:	Paliwo zalecane	Inne odpowiednie paliwo:	$\eta_s$ %	Emisje dotyczące sezonowego ogrzewania pomieszczeń			
				PM	OGC	CO	NO <sub>x</sub>
				mg/m <sup>3</sup>			
Polana, wilgotność ≤ 25 %			nie				
Zrębki, wilgotność 15-35 %			nie				
Zrębki, wilgotność > 35 %			nie				
Drewno prasowane w postaci peletów lub brykietów		tak		77	40	20	500 200
Trociny, wilgotność ≤ 50 %			nie				
Inna biomasa drzewna			nie				
Biomasa niedrzewna			nie				
Węgiel kamienny			nie				
Węgiel brunatny (w tym brykiety)			nie				
Koks			nie				
Antracyt			nie				
Brykiety z mieszanego paliwa kopalnego			nie				
Inne paliwo kopalne			nie				
Brykiety z mieszanki (30–70 %) biomasy i paliwa kopalnego			nie				
Inna mieszanka biomasy i paliwa kopalnego			nie				

**WŁAŚCIWOŚCI W PRZYPADKU EKSPLOATACJI PRZY UŻYCIU WYŁĄCZNIE PALIWA ZALECANEGO**

Parametr	Symbol	Wartość	J.m.	Parametr	Symbol	Wartość	J.m.
<b>Wytworzone ciepło użytkowe</b>				<b>Sprawność użytkowa</b>			
przy znamionowej mocy cieplnej	$P_n$	20,5	kW	przy znamionowej mocy cieplnej	$\eta_n$	87	%
przy 30 % znamionowej mocy cieplnej	$P_p$	5,7	kW	przy 30 % znamionowej mocy cieplnej	$\eta_p$	86	%
dla kotłów kogeneracyjnych na paliwo stałe: sprawność elektryczna				<b>Zużycie energii elektrycznej na potrzeby własne</b>			
przy znamionowej mocy cieplnej	$\eta_{el,n}$	N.A.	%	przy znamionowej mocy cieplnej	$el_{max}$	0,039	kW
				przy 30 % znamionowej mocy cieplnej	$el_{min}$	0,016	kW
				urządzeń wtórnych do redukcji emisji, w stosownych przypadkach		-	kW
				w trybie czuwania	$PB_{SB}$	0,005	kW



Nazwa i adres dostawcy urządzenia		DEFRO Spółka z ograniczoną odpowiedzialnością Spółka komandytowa 00-403 Warszawa, ul. Solec 24/253 Zakład Produkcyjny: 26-067 Strawczyn, Ruda Strawczyńska 103A					
Identyfikator modelu		CALORI 24					
Sposób podawania paliwa:		Automatyczne podawanie paliwa: zaleca się eksploatację kotła z zasobnikiem ciepłej wody użytkowej o pojemności minimalnej 480 l					
Kocioł kondensacyjny:	nie	Kocioł kogeneracyjny na paliwo stałe:	nie	Kocioł wielofunkcyjny:	nie		
Paliwo:	Paliwo zalecane	Inne odpowiednie paliwo:	$\eta_s$ %	Emisje dotyczące sezonowego ogrzewania pomieszczeń			
				PM	OGC	CO	NO <sub>x</sub>
				mg/m <sup>3</sup>			
Polana, wilgotność ≤ 25 %			nie				
Zrębki, wilgotność 15-35 %			nie				
Zrębki, wilgotność > 35 %			nie				
Drewno prasowane w postaci peletów lub brykietów		tak		77	40	20	500 200
Trociny, wilgotność ≤ 50 %			nie				
Inna biomasa drzewna			nie				
Biomasa niedrzewna			nie				
Węgiel kamienny			nie				
Węgiel brunatny (w tym brykiety)			nie				
Koks			nie				
Antracyt			nie				
Brykiety z mieszanego paliwa kopalnego			nie				
Inne paliwo kopalne			nie				
Brykiety z mieszanki (30–70 %) biomasy i paliwa kopalnego			nie				
Inna mieszanka biomasy i paliwa kopalnego			nie				

**WŁAŚCIWOŚCI W PRZYPADKU EKSPLOATACJI PRZY UŻYCIU WYŁĄCZNIE PALIWA ZALECANEGO**

Parametr	Symbol	Wartość	J.m.	Parametr	Symbol	Wartość	J.m.
<b>Wytworzone ciepło użytkowe</b>				<b>Sprawność użytkowa</b>			
przy znamionowej mocy cieplnej	$P_n$	24,9	kW	przy znamionowej mocy cieplnej	$\eta_n$	88	%
przy 30 % znamionowej mocy cieplnej	$P_p$	6,9	kW	przy 30 % znamionowej mocy cieplnej	$\eta_p$	87	%
dla kotłów kogeneracyjnych na paliwo stałe: sprawność elektryczna				<b>Zużycie energii elektrycznej na potrzeby własne</b>			
przy znamionowej mocy cieplnej	$\eta_{el,n}$	N.A.	%	przy znamionowej mocy cieplnej	$el_{max}$	0,065	kW
				przy 30 % znamionowej mocy cieplnej	$el_{min}$	0,022	kW
				urządzeń wtórnych do redukcji emisji, w stosownych przypadkach		-	kW
				w trybie czuwania	$PB_{SB}$	0,005	kW

Nazwa i adres dostawcy urządzenia		DEFRO Spółka z ograniczoną odpowiedzialnością Spółka komandytowa 00-403 Warszawa, ul. Solec 24/253 Zakład Produkcyjny: 26-067 Strawczyn, Ruda Strawczyńska 103A					
Identyfikator modelu		CALORI 30					
Sposób podawania paliwa:		Automatyczne podawanie paliwa: zaleca się eksploatację kotła z zasobnikiem ciepłej wody użytkowej o pojemności minimalnej 600 l					
Kocioł kondensacyjny:	nie	Kocioł kogeneracyjny na paliwo stałe:	nie	Kocioł wielofunkcyjny:	nie		
Paliwo:	Paliwo zalecane	Inne odpowiednie paliwo:	$\eta_s$ %	Emisje dotyczące sezonowego ogrzewania pomieszczeń			
				PM	OGC	CO	NO <sub>x</sub>
				mg/m <sup>3</sup>			
Polana, wilgotność ≤ 25 %			nie				
Zrębki, wilgotność 15-35 %			nie				
Zrębki, wilgotność > 35 %			nie				
Drewno prasowane w postaci peletów lub brykietów		tak		77	40	20	500 200
Trociny, wilgotność ≤ 50 %			nie				
Inna biomasa drzewna			nie				
Biomasa niedrzewna			nie				
Węgiel kamienny			nie				
Węgiel brunatny (w tym brykiety)			nie				
Koks			nie				
Antracyt			nie				
Brykiety z mieszanego paliwa kopalnego			nie				
Inne paliwo kopalne			nie				
Brykiety z mieszanki (30–70 %) biomasy i paliwa kopalnego			nie				
Inna mieszanka biomasy i paliwa kopalnego			nie				

**WŁAŚCIWOŚCI W PRZYPADKU EKSPLOATACJI PRZY UŻYCIU WYŁĄCZNIE PALIWA ZALECANEGO**

Parametr	Symbol	Wartość	J.m.	Parametr	Symbol	Wartość	J.m.
<b>Wytworzone ciepło użytkowe</b>				<b>Sprawność użytkowa</b>			
przy znamionowej mocy cieplnej	$P_n$	29,5	kW	przy znamionowej mocy cieplnej	$\eta_n$	87	%
przy 30 % znamionowej mocy cieplnej	$P_p$	8,4	kW	przy 30 % znamionowej mocy cieplnej	$\eta_p$	86	%
dla kotłów kogeneracyjnych na paliwo stałe: sprawność elektryczna				<b>Zużycie energii elektrycznej na potrzeby własne</b>			
przy znamionowej mocy cieplnej	$\eta_{el,n}$	N.A.	%	przy znamionowej mocy cieplnej	$el_{max}$	0,042	kW
				przy 30 % znamionowej mocy cieplnej	$el_{min}$	0,018	kW
				urządzeń wtórnych do redukcji emisji, w stosownych przypadkach		-	kW
				w trybie czuwania	$PB_{SB}$	0,006	kW

Nazwa i adres dostawcy urządzenia		DEFRO Spółka z ograniczoną odpowiedzialnością Spółka komandytowa 00-403 Warszawa ul. Solec 24/253 Zakład Produkcyjny: 26-067 Strawczyn Ruda Strawczyńska 103A				
PARAMETRY URZĄDZENIA	J.M.	IDENTYFIKATOR MODELU				
		CALORI 11	CALORI 15	CALORI 20	CALORI 24	CALORI 30
Klasa efektywności energetycznej	-					
Znamionowa moc cieplna	kW	11	15	20	24	30
Współczynnik efektywności energetycznej	-	120	120	121	122	122
Sezonowa efektywność energetyczna ogrzewania pomieszczeń	%	83	83	83	84	83
Szczególne środki ostrożności podczas montażu, instalacji lub konserwacji urządzenia	-	Każdorazowo przed montażem, uruchomieniem lub konserwacją urządzenia, należy uwzględnić zalecenia zawarte w Instrukcji Obsługi dostarczonej przez producenta.				

 infolinia serwisowa

zadzwoń:  
509 702 720  
509 577 900

[WWW.DEFRO.PL](http://WWW.DEFRO.PL)

**DEFRO**<sup>®</sup>  
heating technology

DEFRO Spółka z ograniczoną odpowiedzialnością Sp. k.,  
00-403 Warszawa, ul. Solec 24/253,  
Zakład produkcyjny:  
Ruda Strawczyńska 103 A  
26-067 Strawczyn, tel.: 41 303 80 85,  
biuro@defro.pl,  
NIP 9591968493